

Bruksanvisning

Hjertelig til lykke

Vi gratulerer hjertelig med din nye bobilen. Mange takk for at du bestemte deg for et kvalitetsprodukt fra Dethleffs. Uansett om du er på jakt etter feriegleder på mer eller mindre gode veier, eller om "hytta" di står i grønne omgivelser, ute ved havet eller i fjellet: Din Dethleffs-bobil vil alltid sørge for at du kan nyte ferien, for Dethleffs-teamet har produsert campingvogner i og bobiler i 90 år og vet hva som gjelder. Denne erfaringen viser seg i den gjennomtenkte, koselige, men likevel i høy grad funksjonelle innredningen og i de ypperlige kjøreegenskapene.

Hvert Dethleff-kjøretøy produseres med stor presisjon og det gjennomføres trengende kontroller. Dette sikrer en lang levetid for produktet. På grunn av disse strenge kravene går vi god for den førsteklasses kvaliteten til våre produkter og garanterer deg 6 års garanti på tettheten til karosseriet i henhold til våre garantibestemmelser (se avsnittet 1.1).

Alle Dethleffs-kjøretøy oppfyller kravene i utslippsstandarden Euro 6.

Denne bruksanvisningen omhandler i overveiende grad bobilens boenhet. Den gir deg all viktig informasjon og gode råd, slik at du kan nytte ut alle de tekniske fortrinnene ved din Dethleffs-bobil. Vi har opplyser også om stell – og hvordan du kan sørge for at bobilen beholder sin verdi.

I tillegg får du separat dokumentasjon for chassiset og de diverse innebygde apparatene.

Når det skal utføres vedlikeholdsarbeider, og alltid når du behøver hjelp, kan du henvende deg tillitsfullt til ditt autoriserte fagverksted. De kjenner din bobilen best og vil raskt og pålitelig kunne oppfylle alle dine ønsker.

Ved problemer med chassiset på Dethleffs-kjøretøy kan også de autoriserte verkstedene til produsenten av basis-kjøretøyet være til hjelp. Hvis det oppstår problemer på Fiat-chassiet, vennligst ta kontakt på telefonnummer 00800 34281111.

Nå gjenstår det bare å ønske deg mye glede av din bobil. Ha en god ferie og god tur.

Hilsen Dethleffs-teamet

Bruksanvisning

Kjøretøyinformasjon
Modell:
Bilprodusent/motortype:
Registreringsdato:
Chassisnummer:
Serienummer:
Kjøpt av firma:
Garantiens start:
Garantiens utløp:
Kundeadresse
Etternavn, fornavn:
Gate, nummer:
Postnummer, sted:
Forhandlers underskrift og stempel



- ▶ Med forbehold om endringer av konstruksjon, utstyr og innholdet av leveringen. Det er også angitt spesialutstyr som ikke er en del av standard levering. Beskrivelsene og illustrasjonene i denne brosjyren kan ikke tilordnes en bestemt versjon, det dreier seg om informasjoner som gjelder alle modeller. Kun den til enhver tid gyldige utstyrslisten gjelder for alle detaljer.

Ansvarlig importsentral:
Caravan Nord ApS
Knud Højgaards Vej 2
DK 7100 Vejle
Telf.: +45/75 82 66 99
E-mail: cn@dethleffs.dk

Innholdsfortegnelse

1	Garanti	8	5	Under kjøring	48
1.1	Betingelser for tetthetsgaranti	8	5.1	Kjøre med bobilen	48
1.2	Tetthetsinspeksjon	9	5.2	Kjørehastighet	49
1.2.1	Inspeksjonsplan	9	5.3	Bremser	49
1.2.2	Inspeksjonsbevis	11	5.4	Sikkerhetsbelter	49
1.3	Andre inspeksjoner	15	5.4.1	Riktig feste av sikkerhetsbeltet	50
1.3.1	Inspeksjonsplan årsinspeksjon	15	5.5	Førersete og passasjersele	50
1.3.2	Inspeksjonsplan chassis	16	5.6	Nakkestøtter	51
1.3.3	Inspeksjonsplan gasskontroll	16	5.7	Sitteplassforordning	51
1.3.4	Inspeksjonsbevis	17	5.8	ISOFIX-system	52
2	Innledning	21	5.9	Strengsperre (I-modell)	52
2.1	Generelt	22	5.10	Elektrisk vindusheis (I-modell)	53
2.2	Miljøvernansvisninger	23	5.11	Elektrisk justerbare ytterspeil (I-modell)	53
3	Sikkerhet	24	5.12	Blendingsfoldegardiner for frontrute, fører- og passasjervindu	54
3.1	Redningskort	24	5.13	Skrive-/lesepult	55
3.2	Brannvern	24	5.14	Motorlukk	55
3.2.1	Hvordan unngå brannfare	24	5.14.1	I-modell	55
3.2.2	Brannslukking	24	5.15	Påfylling av spylevæske (I-modell)	56
3.2.3	Ved gasslukt	25	5.16	Kontrollere oljenivå (I-modell)	56
3.3	Generelt	25	5.17	Fylle diesel	57
3.4	Trafikksikkerhet	26	6	Oppstilling av bobilen	58
3.5	Kobling av tilhenger	27	6.1	Håndbremse	58
3.6	Gassanlegg	27	6.2	Stigtrinn	58
3.6.1	Generelle råd	27	6.3	Støtteklosser	58
3.6.2	Gassflasker	28	6.4	Støtter	59
3.7	Elektrisk anlegg	29	6.4.1	Generelle råd	59
3.8	Vannanlegg	29	6.4.2	Støttebein (AL-KO)	59
4	Før kjøring	30	6.5	230 V-tilkobling	60
4.1	Nøkler	30	6.6	Kjøleskap	60
4.2	Registrering	30	6.6.1	Absorpsjonskjøleskap	60
4.3	Last	30	6.6.2	Kompressorkjøleskap	60
4.3.1	Begrep	31	6.7	Markise	60
4.3.2	Beregning av last	33	6.7.1	Markise, manuell	61
4.3.3	Last kjøretøyet riktig	34	6.7.2	Markise, elektrisk	62
4.3.4	Taklast	36	6.8	Satellittanlegget Teleco	63
4.3.5	Festesystem bak	37	7	Å bo i bobil	64
4.3.6	Dobbeltgulv	37	7.1	Dører	64
4.3.7	Sykelstativ	38	7.1.1	Inngangsdør, utvendig	64
4.4	Kobling av tilhenger	39	7.1.2	Inngangsdør, innvendig (med låsespak)	65
4.4.1	Tilhengerkobling	39	7.1.3	Førerdør, utvendig	65
4.5	Stigtrinn	40	7.1.4	Førerdør, innvendig (uten lås)	66
4.5.1	Mekanisk stigtrinn	40	7.1.5	Førerdør, innvendig (med lås)	66
4.5.2	Elektrisk stigtrinn	41	7.1.6	Myggnetting på inngangsdøren	66
4.6	Gulvbelegg av PVC	41	7.1.7	Vindu i inngangsdør (variant 1)	67
4.7	Fjernsynsapparat	42	7.1.8	Vindu i inngangsdør (variant 2)	67
4.8	Deksel til oppvaskkum	43	7.2	Utvendige luker	68
4.9	Blendingsfoldegardin førerhus	43	7.2.1	Klaffelås med håndtaksskål	68
4.9.1	Blendingsfoldegardin for fører- og passasjervindu	43	7.2.2	Justerbar spennlås	69
4.9.2	Blendingsfoldegardin for frontruten	44	7.2.3	Låse utvendige luker i åpen posisjon	70
4.10	Sentrallås kjøkkenbenk	45	7.3	Førerhusskillevegg	71
4.11	Kjettinger	45	7.4	Lufting	72
4.12	Trafikksikkerhet	46	7.5	Vinduer	72
			7.5.1	Skyvevindu med lås (variant 1)	73
			7.5.2	Skyvevindu med lås (variant 2)	73

Innholdsfortegnelse

7.5.3	Skyvevindu med lås (variant 3)	74	7.16.4	Ominnrede hjørnesofa i bakre del	125
7.5.4	Skyvevindu uten lås (variant 1)	74	7.16.5	Ominnrede motsatt sittegruppe med langs- gående benk	126
7.5.5	Skyvevindu uten lås (variant 2)	75	7.16.6	Bygge om motsatt sittegruppe med langs- gående benk (med/uten ISOFIX)	127
7.5.6	Vindu med åpning utover med dreiearmer	76	7.16.7	Bygge om enkeltseter fra kjøredrift til bodrift (Trend)	128
7.5.7	Vindu som kan åpnes utover med armer med automatisk låsing	78	7.16.8	Bygge om enkeltseter fra kjøredrift til bodrift (Pulse/Esprit)	129
7.5.8	Blendingsgardin og insektnettsjalusi	80	7.16.9	Ominnrede enkeltsete fra kjøredrift til bomodus (Just Go)	130
7.5.9	Sjalusi, plissert med insektnett	81	7.16.10	Ominnrede enkeltseter fra kjøredrift til bomodus (Alpa)	131
7.5.10	Elektrisk rullegardin for frontruten	82	7.16.11	Ominnrede enkeltseter fra kjøredrift til senger	132
7.5.11	Blendingsfoldegardin for frontruten	83	7.16.12	Forstørre hjørnesofa	133
7.5.12	Blendingsfoldegardin for fører- og passa- sjervindu	83	7.17	Rombad	134
7.5.13	Liftgardiner	84	7.18	Atskilt sovedel	135
7.6	Takluker	85	7.18.1	Skyvedør	135
7.6.1	Takluke med smekklås	86	8	Gassanlegg	136
7.6.2	Heki-takluke (mini og midi)	86	8.1	Generelt	136
7.6.3	Takluke med sveiveløfting	88	8.2	Gassflasker	137
7.7	Dreie seter	89	8.3	Gassforbruk	138
7.8	Bord	90	8.4	Bytte gassflaske	139
7.8.1	Anhengsbord med leddet støtteben	90	8.5	Gassavstengeventiler	140
7.8.2	Anhengsbord (barsittegruppe)	91	8.6	Ekstern gasstilkobling	140
7.8.3	Fast bord (forskyvbar bordplate)	92	8.7	Omkoblingsanlegg DuoControl CS	141
7.8.4	Stolpebord (bordplaten kan forskyves)	92	9	Elektrisk anlegg	146
7.8.5	Senkbart bord i hjørnesofa	93	9.1	Generelle sikkerhetsanvisninger	146
7.8.6	2-Senkbart søylebord i hjørnesofa	94	9.2	Begreper	146
7.8.7	2-søylet vippebord, kan senkes	95	9.3	12 V-spenning	147
7.8.8	2-søylet vippebord, kan senkes ved midtre løfteseng	96	9.3.1	Boenhetsbatteri	147
7.8.9	Klappbord, senkbart og stivt	97	9.4	Lade boenhets- og startbatteriet	149
7.9	Sentrallås kjøkkenbenk	98	9.4.1	Lading over 230 V-forsyning	149
7.9.1	Nødopplåsing av kjøkkenskuffer (modell Alpa)	99	9.4.2	Lading med kjøretøyets motor	149
7.9.2	Nødopplåsing av kjøkkenskuffer (modell Globetrotter)	100	9.4.3	Å lade med eksternt ladeapparat	150
7.10	Fjernsynsapparat	101	9.5	Vekselretter	151
7.11	Radio i førerhuset	104	9.6	Vekselretter MultiPlus	152
7.12	Lamper	104	9.6.1	Digital Multi Control-panel	153
7.13	Lysbryter	105	9.6.2	LED-visningene på vekselretteren MultiPlus og på Digital Multi Control-panelet	153
7.14	Forstørre sittegruppe	105	9.7	Strømsentral EBL 111	155
7.15	Senger	106	9.7.1	Batteriskillebryter	156
7.15.1	Queen-seng som kan justeres i høyden	107	9.7.2	Batteriovervåking	156
7.15.2	Sovealkove	109	9.7.3	Batterilading	157
7.15.3	Nedfellbar seng (I-modell)	110	9.8	Strømsentral EBL 119	158
7.15.4	Nedfellbar seng (T-modell)	117	9.8.1	Batteriskillebryter	159
7.15.5	Køyeseng	118	9.8.2	Batterivalgbryter	159
7.15.6	Fast seng (gassfjærer)	119	9.8.3	Batteriovervåking	160
7.15.7	Ominnredning fra enkelt seng til dobbelt- seng	120	9.8.4	Batterilading	160
7.15.8	Sengeforlengelser ved Queens-senger	121	9.9	Strømsentral EBL 102	161
7.16	Ominnrede sittegrupper til senger	122	9.9.1	Batteriskillebryter	162
7.16.1	Bygge om buesofa med langsgående sete	122	9.9.2	Batterivalgbryter	162
7.16.2	Ominnrede buesofa til nødseng (frittstående bord)	123	9.9.3	Batteriovervåking	163
7.16.3	Ominnrede buesofa til nødseng (fast- hengende bord)	124	9.9.4	Batterilading	163

Innholdsfortegnelse

9.9.5	Overspenningsvern	163	9.20.2	Sikring 230 V	204
9.10	Strømsentral EBL 402/403	164	10	Innebygde apparater	205
9.10.1	Batteri-skillebryter	165	10.1	Generelt	205
9.10.2	Nøddrift	165	10.2	Varmeanlegg	206
9.10.3	Batteriovervåking	166	10.2.1	Modeller med eksosavtrekk på	
9.10.4	Batterilading	166	høyre side	206	
9.11	SCU (System Control Unit)	167	10.2.2	Riktig oppvarming	206
9.12	Panel MP 20-T	167	10.2.3	Varmluftsvarmeanlegg Truma Combi.	207
9.12.1	230 V-kontrollampe	168	10.2.4	Varmtvannsvarmeanlegg Alde	208
9.12.2	12 V-hovedbryter	169	10.2.5	Varmeanlegg for spillvannstank og spill-	
9.12.3	Indikeringsinstrument batterier	169	vannsledninger (vinter-komfort-pakke).	214	
9.12.4	Indikatorinstrument tank	171	10.2.6	Elektrisk gulvvarme/sengevarme	215
9.12.5	Alarmer	171	10.3	Takklimaanlegg	216
9.12.6	Temperaturindikator	172	10.3.1	Takklimaanlegg (Truma)	216
9.12.7	Indikeringsinstrument klokke	172	10.3.2	Takklimaanlegg (Telair)	217
9.12.8	Knapp reserve	172	10.4	Varmtvannsbereider	218
9.13	Panel MP 20-S	173	10.4.1	Modeller med eksosavtrekk på	
9.13.1	230-V-kontrollampe	173	høyre side	219	
9.13.2	12 V-hovedbryter	174	10.4.2	Varmtvannsbereider Alde	219
9.13.3	Indikeringsinstrument Batterier	175	10.4.3	Sikkerhets-/avtappingsventil	220
9.13.4	Indikatorinstrument tank	176	10.5	Kokeplass	221
9.13.5	Alarmer	177	10.5.1	Gasskomfyr	221
9.13.6	Temperaturindikator	177	10.5.2	Gasstekeovn (Spinflo)	223
9.13.7	Knapp reserve	177	10.5.3	Gasstekeovn (Dometic)	224
9.14	Panel LT 96 / LT 97	178	10.5.4	Gasstekeovn (Thetford)	225
9.14.1	230 V kontrollampe	178	10.5.5	Vifte	226
9.14.2	12 V-hovedbryter	178	10.6	Kjøleskap	226
9.14.3	Indikator for batterispenning	179	10.6.1	Kjøleskapets luftegitter	226
9.14.4	Indikator for fyllenivå	180	10.6.2	Drift (Dometic 8-serien)	227
9.14.5	Aktivere / deaktivere vannpumpe	180	10.6.3	Drift (Dometic 8-serien med manuelt ener-	
9.14.6	Alarmer	180	givalgsystem MES)	229	
9.15	Panel Truma CP plus	181	10.6.4	Drift (Dometic 8-serien med automatisk	
9.15.1	Slå på og av	182	energivalgsystem)	231	
9.15.2	Stille inn romtemperatur	182	10.6.5	Drift (Dometic 10-serien)	233
9.15.3	Endre varmtvannstrinn	183	10.6.6	Drift (Dometic 10er-serie, modell RM 10.5) .	
9.15.4	Velge energitype	183	235		
9.15.5	Velge viftetrinn	184	10.6.7	Drift (Thetford)	237
9.15.6	Stille inn koblingsur	184	10.6.8	Kjøleskapdør-lås	239
9.15.7	Slå lyset på og av	185	11	Sanitæranlegg	242
9.15.8	Stille inn klokkeslett	185	11.1	Vannforsyning, generelt	242
9.15.9	Servicemeny	185	11.2	Bryter for vannpumpe (vinter-komfortpakke	
9.16	System Control Display	186	eller spesialstyr)	243	
9.16.1	Å bo i bobil	186	11.3	Vanntank	244
9.16.2	Privat	188	11.3.1	Drikkevann-påfyllingsstuss med deksel.	244
9.16.3	Installasjon	188	11.3.2	Fylle på vann	244
9.16.4	Kjøretøysdetaljer	190	11.3.3	Tappe av vann	245
9.16.5	Innstillinger	191	11.4	Spillvannstank	246
9.17	Dethleffs Connect App	192	11.4.1	Spillvannstank (Modeller med	
9.17.1	Koble mobilenheten til kjøretøyet	192	dobbeltgulv)	246	
9.17.2	Funksjoner på Dethleffs Connect App.	196	11.4.2	Spillvannstank (Modeller uten	
9.18	Truma iNet-boks	199	dobbeltgulv)	247	
9.19	230 V-spenning	200	11.4.3	Vannlås	247
9.19.1	230 V-tilkobling	200	11.5	Påfylling av vannanlegget	248
9.19.2	Forsyningsledning for ekstern 230 V-tilkob-		11.6	Tømme vannanlegg	249
	ling	200	11.7	Toalettrom	250
9.20	Sikringer	202			
9.20.1	12 V-sikringer	202			

Innholdsfortegnelse

11.7.1	Vario-toalett	251	13.9	Typeskilt	277
11.8	Toalett	252	13.10	Varsel- og henvisningsklistremerker . . .	277
11.8.1	Svingbart toalett (Thetford)	252	14	Reservedeler	278
11.8.2	Toalett med fast benk	254	15	Hjul og dekk	279
11.8.3	Ta ut kassett	255	15.1	Generelt	279
11.8.4	Tømme kassett	255	15.2	Dekkutvalg	280
11.8.5	Tømme kassetten til kverntoalettet . . .	256	15.3	Betegnelser på dekket	281
12	Stell	257	15.4	Håndtering av dekkene	281
12.1	Utvendig stell	257	15.5	Hjulbytte	282
12.1.1	Vaske med høytrykksspyler	257	15.5.1	Generelle råd	282
12.1.2	Vaske kjøretøyet	257	15.5.2	Tiltrekkingsmoment	283
12.1.3	Vindusruter av akrylglass	258	15.6	Dekkreparasjonssett	283
12.1.4	Undergulv	258	15.7	Dekktrykk	283
12.1.5	Spillvannstank	258	16	Feillokalisering	286
12.1.6	Stigtrinn	259	16.1	Bremseanlegg	286
12.1.7	Førerhus isolasjonsmatte (I-modell) . . .	259	16.2	Elektrisk anlegg	287
12.2	Innvendig stell	259	16.3	Gassanlegg	290
12.3	Vannanlegg	260	16.4	Gasskomfyr/gasstekeovn	290
12.3.1	Rengjøre vannledninger	260	16.5	Varmeanlegg/Varmtvannsbereder	290
12.3.2	Desinfisere vannanlegget	260	16.5.1	Varmeanlegg/Varmtvannsbereder	
12.4	Vifte	261		Truma	291
12.5	Vask/utslagsvask	262	16.5.2	Varmeanlegg/Varmtvannsbereder Alde	292
12.5.1	Vask/utslagsvask i rustfritt stål	262	16.6	Kjøleskap	292
12.5.2	Vask/utslagsvask i plast	263	16.6.1	Kjøleskap Dometic uten AES	293
12.6	Toaletter	263	16.6.2	Kjøleskap Thetford uten SES (feildiagnose) .	293
12.6.1	Toalett med egen vanntank	263	16.6.3	Dometic 8-serien med MES	295
12.7	Vintervedlikehold	264	16.6.4	Dometic 8-serien med AES	296
12.7.1	Forberedelser	264	16.6.5	Dometic 10-serien	296
12.7.2	Vinterdrift	264	16.7	Klimaanlegg	297
12.7.3	Etter vintersesongen	264	16.8	Vannforsyning	297
12.8	Lagring	264	16.9	Karosseri	298
12.8.1	Midlertidig lagring	264	17	Spesialutstyr	299
12.8.2	Lagring om vinteren	267	17.1	Vekt og spesialutstyr	299
12.8.3	Igangsetting av kjøretøyet etter midlertidig lagring eller etter overvintring	268	18	Verdifulle tips	302
13	Vedlikehold	269	18.1	De viktigste opplysningene for bobiler .	302
13.1	Inspeksjonsarbeider	269	18.1.1	Trafikkbestemmelser i Tyskland	302
13.2	Vedlikeholdsarbeid	269	18.1.2	Trafikkbestemmelser i utlandet	303
13.3	Varmtvanns-varmeanlegg Alde	269	18.1.3	Parkering	303
13.3.1	Kontroll av væsknivået	270	18.1.4	Offentlige kontroller	304
13.3.2	Etterfylling av varmevæske	270	18.1.5	Nødutstyr	304
13.3.3	Utlufting av varmeanlegget	271	18.2	Hjelp på Europas veier	305
13.3.4	Rengjøre vannfilteret til trykkvannspumpen	271	18.3	Fartsbegrensninger og tillatte dimensjoner	305
13.4	Dieseloppvarming Webasto	272	18.4	Kjøring med nærlys i europeiske land . .	308
13.4.1	Desinfeksjon	272	18.5	Overnatte i kjøretøyet utenfor campingplasser	308
13.4.2	Avkalking	272	18.6	Gassforsyning i europeiske land	310
13.4.3	Sikringer	273	18.7	Veiavgiftsbestemmelser i europeiske land	312
13.5	Kupévarmer	273	18.8	Tips for trygg overnatting når man er underveis	313
13.6	Takklimateanlegg (Truma)	273			
13.7	Bytte av lyspærer og lysstoffrør	274			
13.7.1	LED-spotlight	274			
13.7.2	Garasjelampe	275			
13.7.3	Kjøleskapslys	275			
13.8	AL-KO bakaksel	276			

Innholdsfortegnelse

18.9	Tips for vintercampere	313	18.10	Reisesjekkliste	314
------	----------------------------------	-----	-------	---------------------------	-----

1 Garanti

1.1 Betingelser for tetthetsgaranti

1. Firmaet Dethleffs GmbH & Co. KG tilbyr sine kunder etter eget valg, i tillegg til lovens garanti og produktansvar, en seks års garanti for at kjøretøyene er bygget slik at ingen fuktighet trenger inn utenfra og inn i kupeen. **Dette gjelder for påbygg og karosseri fra Dethleffs.**

Garantiforpliktelsene gjelder ikke hvis utettheten oppstår som en følge av uriktig bruk av vinduer, dører og takluker hhv. at disse er reparert på uriktig måte. Skader som forårsakes av naturkrefter (f.eks. høyvann), dekkes ikke av garantien. Garantiforlengelsene inneholder kun korrekt vedlikehold. Endrings- og reduksjonskostnader samt kjørekostnader eller andre indirekte kostnader dekkes ikke av garantien.

2. Når utetthet oppdages, forplikter firmaet Dethleffs GmbH & Co. KG seg, innenfor rammen av garantibetingelsene, til å gjennomføre vedlikeholds- og utskiftingsarbeid på de delene av kjøretøyet det gjelder, noe som fører til umiddelbar reparasjon av skaden.

Oppretting av feil må gjennomføres av firmaet Dethleffs GmbH & Co. KG eller av et autorisert fagverksted som jobber etter retningslinjene til firmaet Dethleffs GmbH & Co. KG.

3. Forutsetningen for denne garantien er en årlig inspeksjon av kjøretøyet på et autorisert verksted. Visningen må skje årlig senest 2 måneder etter årsdagen for første registrering hhv. overlevering.

Hvis inspeksjonen ikke utføres innen fristen, opphører garantiansvaret, og den kan ikke settes i kraft igjen ved at det utføres inspeksjon på et senere tidspunkt.

Som bevis på gjennomgått inspeksjon må garantimerket limes inn på anvist plass i garantiheftet fra firmaet Dethleffs GmbH & Co. KG og bekreftes med stempel, dato og underskrift av den respektive Dethleffs-forhandleren.

4. **Garantien begynner fra og med den dagen kjøretøyet blir registrert for første gang eller ved overlevering av kjøretøyet til sluttkunden, senest 18 måneder etter utleveringen til forhandleren, og gjelder for den tiden kjøretøyet er i brukbar stand, maks. 6 år.** Hvis den første registreringen foretas før overleveringen, gjelder datoen for kjøretøyetets første registrering som garantistart (garantidato). **Eierskifte av kjøpsobjektet har ingen innflytelse på produsentens garantiforpliktelser.** Garantien går ut, når man ikke overholder de fristene som er beskrevet i Siff. 3. Gjennomføring av garantiarbeid forlenger ikke garantitiden.

5. Innenfor disse bestemmelsene garanteres det også for de delene som ved utbedring bygges inn i kjøretøyet inntil dets garantitid går ut.

6. Oppstår det utettheter, må kjøperen melde skriftlig fra om dette til firmaet Dethleffs GmbH & Co. KG eller en Dethleffs-forhandler innen 14 dager.

Sammen med meldingen må man også legge ved garantibeviset med de nødvendige garantimerkene. Hvis det ikke meldes fra om utettheten innenfor den angitte fristen, faller garantien bort.

Oppretting av utettheten gjennomføres i overensstemmelse med firmaet Dethleffs GmbH & Co.KG.

7. Kostnadene for inspeksjonen må betales av garantiinnehaveren.

8. Det rettslige ansvaret har, så langt det er rettslig tillatt, de domstolene som er ansvarlig for Isný.


1 Garanti

1.2 Tetthetsinspeksjon

1.2.1 Inspeksjonsplan

Pos.	Komponent	Ting å gjøre
1.1	Hjulkasser	Visuell inspeksjon
1.2	Tilkobling golvplate bakvegg	Visuell inspeksjon
1.2.1	Tilkobling på venstre side i kjøreretning sidevegg	Visuell inspeksjon
1.2.2	Tilkobling på høyre side i kjøreretning sidevegg	Visuell inspeksjon
1.3	Tilkobling golvplate frontvegg	Visuell inspeksjon
1.3.1	Tilkobling på venstre side i kjøreretning sidevegg	Visuell inspeksjon
1.3.2	Tilkobling på høyre side i kjøreretning sidevegg	Visuell inspeksjon
1.4	Tilkobling golvplate sidevegg på høyre side	Visuell inspeksjon
1.5	Tilkobling golvplate sidevegg på venstre side	Visuell inspeksjon
1.6	Tilkobling til førerhus	Visuell inspeksjon
1.7	Bunnramme med bunnrammeseksjoner	Visuell inspeksjon
1.8	Tilstandskontroll av utvendige plater	Visuell inspeksjon
1.9	Tilstandskontroll vindusgummi, ekspansjonsskjøter, sveisesømmer	Visuell inspeksjon
1.10	Diverse påmontert utstyr (sykkelstativ, markise, stige osv.)	Visuell inspeksjon
2.1	Målinger av golvplanet med fuktighetsmåler på disse koblingspunktene; skriv ned resultatene med dato for målingene. Foreskrevne maksimalverdier – inntil 20 % normalt.	Måling Hvis verdiene ligger over 20 %, må du kontrollere om det dreier seg om en kondensvannopphopping.
2.2	Målinger inne i kjøretøyet (vegger, vindusåpninger, tak osv.), vær obs på fargeforandringer i dekoren. Foreskrevne maksimalverdier – inntil 20 % normalt.	Måling Hvis verdiene ligger over 20 %, må du kontrollere om det dreier seg om en kondensvannopphopping.
2.3	Bruk fuktighetsmåler, og mål på innredningen på lukene til oppbevaringsrommet.	Måling
3.1	Tilkobling golvplate bakvegg	Spray med Dethleffs spaltetningsmiddel
3.2	Tilkobling golvplate frontvegg	Spray med Dethleffs spaltetningsmiddel
3.3	Tilkobling golvplate sidevegg på høyre side	Spray med Dethleffs spaltetningsmiddel

1**Garanti**

Pos.	Komponent	Ting å gjøre
3.4	Tilkobling gulvplate sidevegg på venstre side	Spray med Dethleffs spesialtetningsmiddel
3.5	Åpninger/gjennomføringer for kabler, gassledninger og resirkulering	Spray med Dethleffs spesialtetningsmiddel
3.6	Tilkobling fra gulv til chassis  ▷ For et undergulv av GRP blir flaten ikke behandlet med Dethleffs spesialtetningsmiddel, bare ved kabelgjennomføringer, gassledninger og ved kabeltilkoblinger til chassis.	Spray med Dethleffs spesialtetningsmiddel

Med forbehold om endringer i inspeksjonsplanen.

1

Garanti

1.2.2 Inspeksjonsbevis

Overlevering

Dethleffs-forhandlerens underskrift, dato og stempel:

1. år

Dethleffs-forhandlerens underskrift, dato og stempel:

Tetthetskontroll

Lim inn garantimerket her (verksted).

- Tetthetskontroll 1. år
 - Ingen mangler fastslått
 - Fastslåtte feil:

Skulle det under inspeksjon fastslås at ytterligere arbeid er nødvendig, utføres disse dersom kunden gir oppdrag om det. Ta hensyn til service-intervallene de enkelte apparatprodusentene har fastlagt. Nærmere opplysninger finnes i de vedlagte service-heftene.

1

Garanti

2. år

Dethleffs-forhandlerens underskrift, dato og stempel:

Tetthetskontroll

Lim inn garantimerket her (verksted).

- Tetthetskontroll 2. år
 - Ingen mangler fastslått
 - Fastslåtte feil:

3. år

Dethleffs-forhandlerens underskrift, dato og stempel:

Tetthetskontroll

Lim inn garantimerket her (verksted).

- Tetthetskontroll 3. år
 - Ingen mangler fastslått
 - Fastslåtte feil:

Skulle det under inspeksjon fastslås at ytterligere arbeid er nødvendig, utføres disse dersom kunden gir oppdrag om det. Ta hensyn til service-intervallene de enkelte apparatprodusentene har fastlagt. Nærmere opplysninger finnes i de vedlagte service-heftene.

1

Garanti

4. år

Dethleffs-forhandlerens underskrift, dato og stempel:

Tetthetskontroll

Lim inn garantimerket her (verksted).

- Tetthetskontroll 4. år
 - Ingen mangler fastslått
 - Fastslåtte feil:

5. år

Dethleffs-forhandlerens underskrift, dato og stempel:

Tetthetskontroll

Lim inn garantimerket her (verksted).

- Tetthetskontroll 5. år
 - Ingen mangler fastslått
 - Fastslåtte feil:

Skulle det under inspeksjon fastslås at ytterligere arbeid er nødvendig, utføres disse dersom kunden gir oppdrag om det. Ta hensyn til service-intervallene de enkelte apparatprodusentene har fastlagt. Nærmere opplysninger finnes i de vedlagte service-heftene.

1

Garanti

6. år

Dethleffs-forhandlerens underskrift, dato og stempel:

Tetthetskontroll

Lim inn garantimerket her (verksted).

- Tetthetskontroll 6. år
 - Ingen mangler fastslått
 - Fastslåtte feil:

Skulle det under inspeksjon fastslås at ytterligere arbeid er nødvendig, utføres disse dersom kunden gir oppdrag om det. Ta hensyn til service-intervallene de enkelte apparatprodusentene har fastlagt. Nærmere opplysninger finnes i de vedlagte service-heftene.

1

Garanti

1.3 Andre inspeksjoner

1.3.1 Inspeksjonsplan årsinspeksjon



▷ Årsinspeksjonen er ikke bundet til den 6-årige tetthetsinspeksjonen, men bør likevel gjennomføres hvert år.

Pos.	Komponent	Ting å gjøre	Intervall
1	Takluker	Demontere de innvendige rammene til taklukene, og etterstramme skruforbindelsene til holdklemmene	1. år
2	Kjøleskap, varmeanlegg, varmtvannsbereder, komfyr, belysning, låser til luker på oppbevaringsrom og dører, toalett, sikkerhetsbelter	Funksjonskontroll	Årlig
3	Vinduer, takluker	Funksjonskontroll, gni inn tetningene med talkum	Årlig
4	Rullegardiner	Visuell inspeksjon	Årlig
5	Tetningslister, -kanter, -gummi	Kontroller mht. skade	Årlig
6	Vannforsyning	Tetthetskontroll (visuell kontroll) av tilkoblingene til vannkraner, varmtvannsbereder og fordelere	Årlig
7	Varmluftsanlegg	Funksjonskontroll, rengjør ev. viftehjul	Årlig
8	Trykkvannspumpe	Rengjør vannfilteret (se også kapittel 13.3.4)	Årlig
9	Varmtvannsvarmelegg Alde	Kontroll av væsknivå Skifte ut varmevæske	Årlig Annethvert år
10	Feste av utvendige skjermer	Visuell inspeksjon	Årlig
11	Oppheng for nedfellbar seng	Funksjonskontroll	Årlig
12	Elektrisk anlegg, utvendig og innvendig	Funksjonskontroll	Årlig
13	Gassanlegg	Offisiell gasskontroll	Annethvert år
14	Vinduviskere på I-modeller	Funksjonskontroll	Årlig
15	Ledd, hengsler, klaffer, dører	Smøre	Årlig

Med forbehold om endringer i inspeksjonsplanen.

1

Garanti

1.3.2 Inspeksjonsplan chassis



- ▷ Chassisinspeksjonen er ikke bundet til den 6-årige tetthetsinspeksjonen, men bør likevel gjennomføres hvert år. Følg også anvisningene fra produsenten (AL-KO).

Pos.	Komponent	Ting å gjøre	Intervall
1	Ekstrastøtter	Rengjøre	Årlig
2	Forbindelser mellom chassis og karosseri	Kontroll	Annethvert år
3	Feste av utvendige skjermer	Visuell inspeksjon	Årlig
4	Belysning utvendig	Funksjonskontroll	Årlig
5	Hjulfeste	Trekk til hjulmutrene, kontroller hjullagrene	Årlig
6	Kronemutter på hjul	Kontroller feste- og blindsikring	Årlig
7	Dekk og felger	Luftrykkkontroll (se kapittel 15.7); visuell inspeksjon mht. skader, mønsterdybde	Årlig

Med forbehold om endringer i inspeksjonsplanen.

1.3.3 Inspeksjonsplan gasskontroll



- ▷ I Tyskland er gasskontrollen lovpålagt og skal gjennomføres annethvert år.
- ▷ I andre land må gjeldende nasjonale forskrifter følges.

Pos.	Komponent	Ting å gjøre	Intervall
1	Gassanlegg	Offisiell gasskontroll	Annethvert år
2	Gassfilter	Skift ut gassfilterpatronen hvis det er rester på filterpatronen. Minst annethvert år	Annethvert år

1

Garanti

1.3.4 Inspeksjonsbevis

Overlevering

Dethleffs-forhandlerens underskrift, dato og stempel:

1. år

Dethleffs-forhandlerens underskrift, dato og stempel:

- Chassisinspeksjon
- Årsinspeksjon 1. år
 - Ingen mangler fastslått
 - Fastslåtte feil:

Skulle det under inspeksjon fastslås at ytterligere arbeid er nødvendig, utføres disse dersom kunden gir oppdrag om det. Ta hensyn til service-intervallene de enkelte apparatprodusentene har fastlagt. Nærmere opplysninger finnes i de vedlagte service-heftene.

1

Garanti

2. år

Dethleffs-forhandlerens underskrift, dato og stempel:

- Gasskontroll
- Chassisinspeksjon
- Årsinspeksjon 2. år
 - Ingen mangler fastslått
 - Fastslåtte feil:

3. år

Dethleffs-forhandlerens underskrift, dato og stempel:

- Chassisinspeksjon
- Årsinspeksjon 3. år
 - Ingen mangler fastslått
 - Fastslåtte feil:

Skulle det under inspeksjon fastslås at ytterligere arbeid er nødvendig, utføres disse dersom kunden gir oppdrag om det. Ta hensyn til service-intervallene de enkelte apparatprodusentene har fastlagt. Nærmere opplysninger finnes i de vedlagte service-heftene.

1

Garanti

4. år

Dethleffs-forhandlerens underskrift, dato og stempel:

- Gasskontroll
- Chassisinspeksjon
- Årsinspeksjon 4. år
 - Ingen mangler fastslått
 - Fastslåtte feil:

5. år

Dethleffs-forhandlerens underskrift, dato og stempel:

- Chassisinspeksjon
- Årsinspeksjon 5. år
 - Ingen mangler fastslått
 - Fastslåtte feil:

Skulle det under inspeksjon fastslås at ytterligere arbeid er nødvendig, utføres disse dersom kunden gir oppdrag om det. Ta hensyn til service-intervallene de enkelte apparatprodusentene har fastlagt. Nærmere opplysninger finnes i de vedlagte service-heftene.

1

Garanti

6. år

Dethleffs-forhandlerens underskrift, dato og stempel:

- Gasskontroll
- Chassisinspeksjon
- Årsinspeksjon 6. år
 - Ingen mangler fastslått
 - Fastslåtte feil:

Skulle det under inspeksjon fastslås at ytterligere arbeid er nødvendig, utføres disse dersom kunden gir oppdrag om det. Ta hensyn til service-intervallene de enkelte apparatprodusentene har fastlagt. Nærmere opplysninger finnes i de vedlagte service-heftene.

2

Innledning

Vennligst les bruksanvisningen før første start!

Bruksanvisningen skal alltid ligge i kjøretøyet. Sørg for at alle brukere gjøres kjent med sikkerhetsbestemmelsene.



► Fare for personskader dersom dette tegnet ignoreres.



► Fare for skader på eller i kjøretøyet dersom dette tegnet ignoreres.



► Dette tegnet viser til anbefalinger eller spesielle forhold.



► Dette tegnet viser til miljøvennlig opptreden.

En mappe med følgende dokumenter følger med din Dethleffs-bobilen:

Dethleffs-dokumenter

- Bruksanvisning og servicehefte (boenhet)
- Dethleffs-forhandleroversikt

Tilleggsdokumenter

- Bruks- og monteringsanvisninger for forskjellige innbyggingsapparater
- Komplette dokumentasjon fra chassis-produsenten
- Produsenterklæring for første godkjenning av flytende gass-anlegg i henhold til tyske forskrifter

Denne bruksanvisningen inneholder avsnitt hvor modellavhengig utstyr eller spesialutstyr er beskrevet. Disse avsnittene er merket spesielt. Det kan hende at ditt kjøretøy ikke er utstyrt med dette spesialutstyret. Utstyret i kjøretøyet kan derfor avvike fra enkelte bilder og beskrivelser.

På den annen side kan ditt kjøretøy være utstyrt med mer spesialutstyr, som ikke er beskrevet i denne bruksanvisningen.

Spesialutstyret beskrives når du trenger en forklaring.

Se de separat vedlagte bruksanvisningene.



- Angivelsene "høyre", "venstre", "foran", "bak" refererer alltid til kjøretøyet sett i kjøreretningen.
- Alle mål- og vektangivelser er "circa"-verdier.

2

Innledning

Oppstår det skader på kjøretøyet som følge av at anvisningene i denne bruksanvisningen ikke overholdes, bortfaller garantiansvaret.



- ▷ Våre kjøretøyer utvikles stadig videre. Vi ber om forståelse for at vi tar forbehold om endringer vedr. form, utstyr og teknikk. Av denne grunn kan det ikke stilles krav overfor produsenten på bakgrunn av bruksanvisningen. Bruksanvisningen beskriver det utstyr som var kjent og i bruk på trykkingstidspunktet.

Opptrykk, oversettelse og kopiering er ikke tillatt uten skriftlig tillatelse fra produsenten.

2.1 Generelt

Kjøretøyet er konstruert på grunnlag av nyeste tekniske standard og anerkjente sikkerhetstekniske regler. Likevel kan personer eller kjøretøyet bli skadet hvis sikkerhetsanvisningene i denne bruksanvisningen ikke overholdes.

Kjøretøyet må kun brukes i teknisk feilfri tilstand. Følg bruksanvisningen.

Feil som kan redusere passasjerenes og kjøretøyets sikkerhet, må straks repareres av fagfolk. For å unngå ytterligere skader må brukeren overhold sin plikt til å redusere skadeomfanget når det foreligger feil.

Bremse- og gassanlegget til kjøretøyet må kun kontrolleres og repareres av et autorisert fagverksted.

Forandringer på karosseriet må kun utføres med tillatelse fra produsenten.

Kjøretøyet er bare beregnet til transport av personer. Det kan kun tas med bagasje og tilbehør inntil teknisk tillatt totalvekt.



- ▷ Overhold de foreskrevne kontroll- og inspeksjonsfrister som produsenten har fastsatt.

2 Innledning

2.2 Miljøvernansvisninger



- ▷ Vis hensyn til naturen.
- ▷ Prinsipielt gjelder følgende: Spillvann og avfall må ikke etterlates i renne- steiner eller i naturen.
- ▷ Samle spillvann om bord kun i spillvannstanken eller i nødstillfeller i egnede beholdere som er beregnet til dette.
- ▷ Spillvannstank og toalett-kassett eller kloakktank må kun tømmes på depo- nier, campingplasser eller oppstillingsplasser. Følg lokale og kommunale anvisninger eller informer deg om videre deponeringsstasjoner.
- ▷ Tøm spillvannstanken så ofte som mulig, selv om spillvannstanken ikke er helt full (hygiene).
Når det er mulig bør man spyle spillvannstanken og evt. avløpsledningen med rent vann ved hver tømming.
- ▷ Pass på at toalett-kassett eller kloakktanken aldri blir for full. Tøm toalett-kas- sett eller kloakktanken senest når fyllnivåmåleren lyser.
- ▷ Også på tur bør man kildesortere; glass, hermetikk, plastikk og våt søppel. Forhør deg om deponeringsmulighetene der du befinner deg. Tøm ikke søp- pelet ditt i søppelkassene på parkeringsplasser.
- ▷ Tøm avfallsbeholderne så ofte som mulig i containere som er beregnet til dette. På denne måten unngår man lukt og problematisk oppsamling av søppel om bord.
- ▷ Ikke la motoren gå unødig på tomgang. En kald motor frigjør miljøskadelige stoffer når den går på tomgang. Motorens driftstemperatur oppnås raskest under kjøring.
- ▷ Bruk små doser av miljøvennlige og biologisk nedbrytbare kjemikalier til toa- lettet.
- ▷ Under lengre opphold i byer og kommuner bør du oppsøke de spesielle parke- ringsplassene for bobiler. Lokale myndigheter gir informasjon om parkerings- muligheter.
- ▷ Sørg for at oppstillingsplassen er ren når du forlater den.

3

Sikkerhet

Kapitteloversikt

I dette kapitlet finner du viktige sikkerhetsanvisninger. Sikkerhetsanvisningene beskytter personer og eiendeler.

Anvisningene omfatter:

- Redningskortet
- Brannvern og opptreden ved brann
- Generell opptreden ved omgang med kjøretøyet
- Trafikksikkerheten til kjøretøyet
- Kobling av tilhenger
- Gassanlegget til kjøretøyet
- Elektriske anlegget til kjøretøyet
- Vannanlegget til kjøretøyet

3.1 Redningskort

Redningskortet inneholder kjøretøyspesifikke opplysninger og kan forkorte redningstiden ved en ulykke. På redningskortet skal det stå hvor f.eks. gassflasker, drivstofftank, gasstrykkstøtdempere og batterier er plassert.

Klem fast redningskortet bak førerens solskjerm, og plasser klistremerket "Redningskort i kjøretøy" oppe eller nede på venstre side av frontruten. Klistremerket får du på alle ADAC-filialer.

Det riktige redningskortet for ditt kjøretøy kan du laste ned og skrive ut fra hjemmesiden til Dethleffs under "Service / Rettungskarten" ("Service / Redningskort").

3.2 Brannvern

3.2.1 Hvordan unngå brannfare



- ▶ Etterlat aldri barn alene i kjøretøyet.
- ▶ Hold brennbare materialer borte fra varme- og kokeapparater.
- ▶ Lamper kan bli svært varme. Når lyset er slått på, må sikkerhetsavstanden til brennbare gjenstander alltid være 30 cm. Brannfare!
- ▶ Bruk aldri bærbare varme- eller kokeapparater.
- ▶ Kun autoriserte fagfolk skal endre det elektriske anlegget, gassanlegget eller innbyggingsapparatene.

3.2.2 Brannslukking



- ▶ Ha alltid med et tørrpulver-brannslukkingsapparat i kjøretøyet. Brannslukkingsapparatet må være godkjent, kontrollert og lett tilgjengelig.
- ▶ Brannslukkingsapparatet er ikke inkludert i leveringen av kjøretøyet.
- ▶ Sørg for at autoriserte fagfolk kontrollerer brannslukkingsapparatet regelmessig. Sjekk kontrolldato.
- ▶ Oppbevar alltid et brannteppe i nærheten av kokeplassen.

3

Sikkerhet

3.2.3 Ved gasslukt



- ▶ Evakuer alle passasjerer.
- ▶ Slå av strømmen og koble kjøretøyet fra strømmettet.
- ▶ Sørg for tilstrekkelig lufting (åpne luker til oppbevaringsrom).
- ▶ Steng gassflaskens hovedventil.
- ▶ Slå alarm og varsle brannvesenet.
- ▶ Slukk ilden, dersom dette er mulig uten fare.
- ▶ Steng gassventilen. Kontroll av fagpersonale.



- ▷ Gjør deg kjent med plasseringen og betjeningen av nødutgangene.
- ▷ Hold rømningsveiene frie.
- ▷ Les bruksanvisningen for brannslukkingsapparatet.
- ▷ Bruk redningskortet!

Som nødutganger gjelder alle vinduer og dører som oppfyller følgende kriterier:

- De kan åpnes utover eller skyves i horisontal retning
- Åpningsvinkel på minst 70°
- Diameter for fri åpning på minst 450 mm
- Avstand fra kjøretøyets gulv maksimalt 950 mm

3.3 Generelt



- ▶ Oksygenet i luften inne i kjøretøyet forbrukes av passasjerenes pusting og ved bruk av gassdrevne innebygde apparater. Derfor må oksygenet stadig fornyes. Derfor er det montert inn luftesystemer i kjøretøyet (f.eks. takluker med automatisk luftesystem, takhettevifter eller gulvvifter). Luftesystemet må ikke blokkeres eller dekkes til, f.eks. med en vintermatte, verken fra innsiden eller utsiden. Hold det automatiske luftesystemet fritt for snø og løv. Det er fare for kvelning på grunn av høynet CO₂-konsentrasjon.
- ▶ Ta hensyn til dørenes høyde.



- ▷ For de innebygde apparatene (varmeanlegg, kokeplass, kjøleskap osv.) og for basiskjøretøyet (motor, bremses osv.) gjelder de enkelte driftsinstruksjoner og bruksanvisninger. Disse må følges.
- ▷ Montering av tilbehør eller spesialutstyr kan forandre kjøretøyets dimensjoner, vekt og kjøreforhold. Deler må i enkelte tilfeller føres inn i vognkortet.
- ▷ Bruk kun felger og dekk som er tilpasset kjøretøyet. Se vognkortet for informasjon om tillatte dimensjoner på felger og dekk, eller spør hos autoriserte forhandlere og servicestasjoner.
- ▷ Dra alltid håndbremsen på ved parkering av kjøretøyet.
- ▷ Hvis teknisk tillatt totalvekt til kjøretøyet overskrider 4 t, må man bruke støtteklosser ved parkering i skrått terreng. Støtteklossene er standardutstyr for biler med totalvekt på over 4 t.

3

Sikkerhet



- ▷ Steng alle dører, utvendige luker og vinduer når kjøretøyet forlates.
- ▷ Varseltrekant, førstehjelpsskrin og/eller varselblinklys skal alltid være med når bilen er forskriftsmessig utstyrt.
- ▷ Kjøretøyet skal bare brukes i veitrafikk når føreren av kjøretøyet har gyldig førerkort for kjøretøyklassen.
- ▷ Ved salg av kjøretøyet må ny eier få den komplette bruksanvisningen for kjøretøyet og de innebygde apparatene.

3.4 Trafikksikkerhet



- ▶ Før start må det kontrolleres at signal- og lysanlegg, styring og bremse-system fungerer.
- ▶ Har kjøretøyet stått stille over lengre tid (ca. 10 måneder), må bremse- og gassanlegg kontrolleres på fagverksted.
- ▶ Før avreise, og også etter korte stopp, skal det kontrolleres at stigtrinnene er trukket helt inn.
- ▶ Før avreise må den svingbare nedfellbare sengen sikres.
- ▶ Før man starter kjøringen skal blændingsgardiner ved frontruten og på fører-/passasjersiden trekkes opp og festes.
- ▶ Før start skal samtlige seter dreies i kjøreretningen og blokkeres. Under kjøring skal de dreibare setene være låst i kjøreretningen.
- ▶ Før avreise fjernes fjernsynsapparatet fra underlaget og lagres trygt.
- ▶ Før avreise må man sikre fjernsynskonsollene i alkoven slik at de ikke dreies.
- ▶ Før avreise settes flatskjermen og skjermholderen til utgangsstilling, og deretter sikres de. Hvis skjermholderen er montert i et TV-skap: Lukk TV-skapet.
- ▶ Ta av de løse dekslene til oppvaskkummen og skyllekummen før kjøring, og oppbevar dem i kjøkkenbenken eller klesskapet.
- ▶ Under kjøring må passasjerene kun sitte på de foreskrevne sitteplassene (se kapittel 5). Se vognkortet for tillatt antall sitteplasser.
- ▶ Det er påbudt å bruke sikkerhetsbelte.
- ▶ Før avreise må man feste sikkerhetsbeltene og man må ha dem festet under hele kjøreturen.
- ▶ Det er forbudt å oppholde seg i alkoven under kjøring.
- ▶ Barn skal være sikret med sikkerhetsinnretningene for barn som er foreskrevet for den respektive kroppsstørrelsen og vekten.
- ▶ Fest barnesikringsutstyr bare på sitteplasser med fabrikkmonterte trepunktsbelter.
- ▶ Basiskjøretøyet er et nyttekjøretøy (liten lastebil). Kjøremåten må tilpasses dette.
- ▶ I underkjøringer, tunneler eller liknende vær oppmerksom på totalhøyden til kjøretøyet (inkludert taklast).
- ▶ Fjern snø og is fra taket før start.
- ▶ Før start eller annenhver uke skal dekktrykket kontrolleres. Feil dekktrykk fører til forhøyet slitasje og kan føre til alt fra skade på dekkene til punktering. Sjøføren kan miste kontrollen over kjøretøyet.
- ▶ Ikke bruk kupévarmeren på bensinstasjoner. Eksplosjonsfare!
- ▶ Ikke bruk kupévarmeren i lukkede rom. Kvelningsfare!

3

Sikkerhet



- ▷ Fordel lasten jevnt i kjøretøyet før avreise (se kapitlet 4).
- ▷ Ved lasting av kjøretøyet og ved senere lasting av f.eks. bagasje eller proviant, skal det tas hensyn til teknisk tillatt totalvekt og tillatt akseltrykk (se vognkortet).
- ▷ Steng skap- og toalettromsdørene samt alle skuffer og klaffer før hver avreise. Fest kjøleskapsdør-sikringen.
- ▷ Før kjøringen starter, må man senke bordet og feste det i festeanordningen på gulvet i kjøretøyet.
- ▷ Før du starter kjøringen må du lukke vinduer og takluker.
- ▷ Steng og lås samtlige utvendige luker og klaffelåser før avreise.
- ▷ Før avreise må de eksterne støttene fjernes, og de innebygde støttene på kjøretøyet kjøres inn.
- ▷ Plasser antennen i parkeringsstilling før du begynner å kjøre.
- ▷ Under den første turen og etter hvert dekkskifte skal hjulskruene/hjulmutrene ettertrekkes etter 50 km. Senere skal de også kontrolleres regelmessig.
- ▷ Dekkene må ikke være eldre enn 6 år, fordi materialet blir slitt med tiden (se kapittel 15).
- ▷ Bruk av kjettinger er en ekstra belastning for dekk, hjulopphengning og styringssystem. Når man bruker kjettinger må man kjøre sakte (maks. 50 km/t) og kun på veier som er helt dekket med snø. Ellers kan kjøretøyet skades.

3.5 Kobling av tilhenger



- ▶ Vær forsiktig ved til- og frakobling av tilhenger. Risiko for ulykker og personskader!
- ▶ Ved til- og frakobling av tilhenger må ingen personer oppholde seg mellom trekkvognen og tilhengeren.

3.6 Gassanlegg

3.6.1 Generelle råd



- ▶ Før avreise, når du forlater kjøretøyet og når gassapparatene ikke er i bruk, må alle gassavstengeventilene og hovedventilen på gassflasken lukkes.
- ▶ Ved tanking, på ferger og i garasjen må ikke noe apparat (f.eks. varmeapparat eller kjøleskap) være i drift når det drives med åpen flamme. Eksplosjonsfare!
- ▶ Når et apparat drives med åpen flamme, må apparatet ikke brukes i lukkede rom (f.eks. garasjer). Forgiftnings- og kvelningsfare!
- ▶ Gassanlegget skal alltid vedlikeholdes, repareres og endres på et autorisert fagverksted.
- ▶ Før igangsetting må du få kontrollert gassanlegget på et autorisert fagverksted i henhold til nasjonale forskrifter. Dette gjelder også for kjøretøy som ikke er registrert. Ved endringer på gassanlegget må gassanlegget straks sjekkes på autorisert fagverksted.
- ▶ Gasstrykkregulatoren og eksosrørene må også kontrolleres. Gasstrykkregulatoren må skiftes ut senest etter 10 år. Eieren av kjøretøyet er ansvarlig for at dette blir gjort.

3

Sikkerhet



- ▶ Ved defekt på gassanlegget (gasslukt, høyt gassforbruk) er det fare for eksplosjon! Steng gassflaskens hovedventil umiddelbart. Åpne vinduer og dører og luft godt.
- ▶ Ved feil på gassanlegget: Ikke røyk, ikke bruk åpen ild og ikke betjen noen elektriske brytere (lysbrytere osv.).
- ▶ Luft godt før komfyren settes i gang. Åpne vindu eller takluke.
- ▶ Gasskomfyren eller gass-stekeovnen må ikke brukes som varmeapparat.
- ▶ Benyttes flere gassapparater, må hvert gassapparat ha en egen gassavstengeventil. Når noen av gassapparatene ikke er i bruk, skal de respektive gassavstengeventilene stenges.
- ▶ Tennsikringene må lukkes innen ett minutt etter at gassflammen er gått ut. I denne forbindelse høres en klikking. Kontroller funksjonen fra tid til annen.
- ▶ De installerte gassapparatene er utelukkende konstruert for drift med propan- eller butangass eller en blanding av disse gassene. Gasstrykkregulatoren og alle installerte gassapparater er konstruert for et driftstrykk på 30 mbar.
- ▶ Propangass beholder sin gassform til -42 °C, butangass derimot bare til 0 °C. Under denne temperatur forsvinner gasstrykket. Butangass er derfor ikke egnet til vinterdrift.
- ▶ Sjekk regelmessig at slangen er tett ved gassflaskekoblingen. Gasslangen må ikke ha sprekker eller være porøs. Gasslangen må skiftes senest 10 år etter produksjonsdato på et autorisert fagverksted. Brukeren av gassanlegget er ansvarlig for at utskiftingen blir utført.
- ▶ På grunn av sin funksjon og konstruksjon er gasskapet et rom som er åpent mot utsiden. Den standardinstallerte automatiske luftingen må ikke tildekkes eller blokkeres. En slik blokkering fører til at gass som strømmer ut ikke kan ledes ut.
- ▶ Gasskapet må ikke brukes som oppbevaringsrom. Brannfare!
- ▶ Sørg for at uvedkommende ikke har adgang til gasskapet. Dette gjøres ved å lukke tilgangen.
- ▶ Gassflaskens hovedventil må være lett tilgjengelig.
- ▶ Koble bare til gassdrevne apparat (f.eks. gassgrill) som er konstruert for et gasstrykk på 30 mbar.
- ▶ Eksosrøret må kobles tett og fast til varmeanlegget og pipen. Eksosrøret må ikke være skadet.
- ▶ Eksos må slippe uhindret ut i det fri og friskluft må komme uhindret inn. Derfor skal eksosavtrekk og innsugningsåpninger holdes rene og fri (for f.eks. snø og is). Det må ikke ligge snøskavler eller is på kjøretøyet.

3.6.2 Gassflasker



- ▶ Gassflasker skal kun oppbevares i gasskapet.
- ▶ Plasser gassflasker stående i gasskapet.
- ▶ Surr gassflasker fast slik at de ikke kan snu seg eller velte.
- ▶ Sett alltid beskyttelseshetter på gassflaskene når de ikke er koblet til gasslangen.
- ▶ Lukk hovedventilen på gassflasken før gasstrykkregulatoren eller gasslangen fjernes fra gassflasken.

3

Sikkerhet



- ▶ Gasstrykkregulatoren eller gasslangen skal kun kobles til gassflasken for hånd. Ikke bruk verktøy.
- ▶ Bruk kun spesielle gasstrykkregulatorer med sikkerhetsventil. Andre gasstrykkregulatorer er ikke tillatt og tåler ikke så store belastninger.
- ▶ Ved temperaturer under 5 °C må det brukes avisingsanlegg (Eis-Ex) til gasstrykkregulatoren.
- ▶ Bruk bare 11 kg- eller 5 kg-gassflasker. Campingflasker med innebygd tilbakeslagsventil (blå flasker med maks. 2,5 hhv. 3 kg) må kun i unntakstilfeller brukes med sikkerhetsventil.
- ▶ Bruk kortest mulige slanger for eksterne gassflasker (maks. 150 cm).
- ▶ Ikke blokker ventilasjonsåpningene i gulvet under gassflaskene.

3.7 Elektrisk anlegg



- ▶ Arbeid på det elektriske anlegget må kun utføres av fagpersonell.
- ▶ Før det utføres arbeid på det elektriske anlegget må alle apparater og lamper slås av, batteriet kobles fra og kjøretøyets strømforsyning fra strømmettet kobles fra.
- ▶ Bruk kun originalsikringer med angitte verdier.
- ▶ Defekte sikringer skal kun byttes ut når årsaken til feilen er kjent og feilen er utbedret.
- ▶ Sikringer må aldri kortsluttes eller repareres.

3.8 Vannanlegg



- ▶ Vann som blir stående i vanntank og i vannledninger blir ubrukelig etter kort tid. Sørg derfor for at vannledningene og vanntanken rengjøres grundig hver gang før du tar i bruk kjøretøyet. Sørg for at vanntanken og vannledningene tømmes helt etter bruk av kjøretøyet.
- ▶ Hvis kjøretøyets vannanlegg er ute av bruk i mer enn en uke, må det desinfiseres før det tas i bruk igjen.



- ▶ Dersom kjøretøyet ikke skal benyttes på flere dager, eller dersom det står på varme ved frostfare, skal hele vannanlegget tømmes. La vannkranene stå åpne i midtstilling. La sikkerhets-/avtappingsventilen (der den finnes) og alle tappekranene stå åpne. Derved unngås fare for frostskafer på innbyggingsapparatene, frostskafer på kjøretøy og avlagringer i vannførende komponenter.

4

Før kjøring

Kapitteloversikt

I dette kapitlet finner du viktige opplysninger om hva du skal passe på og hva du må gjøre før start.

Anvisningene omfatter:

- Nøkler
- Registrering
- Last og beregning av denne
- Riktig lastning av kjøretøyet
- Kobling av tilhenger
- Inntrekking og utskyving av stigtrinet
- Gulvbelegget av PVC
- Festing av fjernsynsapparatet
- Bruk av kjettinger

På slutten av kapitlet finner du en sjekklister hvor de viktigste punktene er sammenfattet en gang til.

4.1 Nøkler

Ditt kjøretøy blir levert med alle nødvendige nøkler. Eksempler på nøkler:

To nøkler for

- Tenningslås
- Fører- og passasjer døren (hvis aktuelt)
- Drivstofftank
- Bobilens inngangsdør
- Drikkevann-påfyllingsstussen (kun hvis drikkevann-påfyllingsstussen er plassert utvendig)
- Utvendige luker

Sørg for å ha en reservenøkkel utenfor kjøretøyet. Noter nøkkelnummeret. Ved tap kan våre autoriserte forhandlere og verksteder hjelpe deg videre.

4.2 Registrering

Bobilen din er et registreringspliktig kjøretøy. Følg de nasjonale registreringsbestemmelsene.

Vær oppmerksom på at enkelte land krever et separat nasjonalitetsmerke til tross for EU-nummerskilt.

4.3 Last



- ▶ Overbelastning av kjøretøyet og feil dekktrykk kan føre til at dekkene eksploderer. Sjåføren kan miste kontrollen over kjøretøyet.
- ▶ Vognkortet inneholder bare den teknisk tillatte totalvekten i kjøreklar stand, ikke kjøretøyet faktiske vekt. For din egen sikkerhet anbefaler vi å veie det fullastede kjøretøyet (med alle gjenstander som skal tas med på reisen og med alle personer) på en offentlig vekt før turen starter.
- ▶ Tilpass hastigheten til lasten. For høy last øker bremserekningen.



- ▶ Teknisk tillatt totalvekt (se vognkortet) må ikke overskrides under lastning av bagasje.
- ▶ **Innebygd tilbehør og spesialutstyr reduserer muligheten for ytterligere belastning.**
- ▶ Overhold akseltrykket som er oppført i vognkortet.

4

Før kjøring

Ved lastning må man påse at tyngdepunktet til lasten er direkte på kjøretøygulvet. Ellers kan kjøretøyets kjøreegenskaper forandres.

Maksimal tillatt belastning

Betegnelsen	Belastning (kg)
Belastning takstativ	75
Tak, som man kan gå på	100 ¹⁾
Sykelstativ ²⁾	For 3 sykler 45
	For 4 sykler 60
Bakre lasteluke og oppbevaringsrom	150 ³⁾
Sovealkove	200
Nedfellbar seng	200
Bakre seng	200
Køyesenger	100
Enkelsenger	100
Skuffer	10

¹⁾ maks. 100 kg overflatelast

²⁾ Følg angivelsene på stativet.

³⁾ Fra Esprit-klasse 250 kg

4.3.1 Begrep



- ▷ Innen teknikken har begrepet "masse" i mellomtiden avløst begrepet "vekt". I generell språkbruk er det imidlertid mest vanlig å bruke begrepet "vekt". For at det skal være lettere å forstå, blir derfor i de følgende avsnittene begrepet "masse" kun brukt i faste formuleringer.
- ▷ Alle opplysninger i henhold til EU-standard DIN EN 1646-2.

Teknisk tillatt totalvekt i lastet tilstand

Teknisk tillatt totalvekt i lastet tilstand er vekten som et kjøretøy aldri må overskride.

Teknisk tillatt totalvekt i lastet tilstand er **vekten i kjøreklar tilstand og lasten**.

Teknisk tillatt totalvekt i lastet tilstand er oppgitt av produsenten i vognkortet.

Tillatt masse

Den tillatte massen er den vekten som produsenten angir til tildeling av driftstillatelse. Den tillatte massen må aldri overskride den teknisk tillatte totale massen i lastet tilstand.

Masse i kjøreklar tilstand

Vekten i kjøreklar tilstand er vekten til det kjøreklare standardkjøretøyet.

Massen i kjøreklar tilstand består av:

- Tomvekt (massen til det tomme kjøretøyet) med innmontert standardutstyr fra fabrikken
- Vekten til sjåføren
- Vekten til grunnutstyret

Tomvekten inkluderer påfylt smøremiddel som olje og kjølevæske, håndverktøy, reservehjulet og en 90 % fylt drivstofftank.

Som vekt for sjåføren blir det alltid beregnet 75 kg, uavhengig av den virkelige vekten til sjåføren.

Grunnutstyret omfatter alt utstyr og væsker som er nødvendig for sikker og forskriftsmessig bruk av kjøretøyet. Vekten til grunnutstyret består av:

4

Før kjøring

- 90 % fylt vannanlegg (vanntank og ledninger)
- 100 % fylte aluminiumsgassflasker
- Fylt varmeanlegg
- Fylt toalettspyleanlegg
- Forsyningsledningene for 230 V-forsyningen (kabeltrommel)
- Innbyggingssett for ekstrabatteri, når det er ekstrabatteri er mulig

Spillvannstank og kloakktank er tom.

Eksempel på beregning av grunnutstyr

Vanntank med 120 l	120 kg
Gassflasker (2 x 11 kg _{gass} + 2 x 14 kg _{flaske})	+ 50 kg
Varmtvannsbereder på 12 l	+ 12 kg
230 V-forsyningsledning	+ 4 kg
Innbyggingssett ekstrabatteri	+ 20 kg
Sum	= 206 kg

Den faktiske vekten i kjørekklar tilstand angis inkludert grunnutstyr i CoC (Certificate of Conformity).

Last Lasten består av:

- Konvensjonell belastning
- Tilleggsutstyr
- Personlig utstyr



▷ Kjøretøyets last kan økes idet massen reduseres i kjørekklar tilstand. Til dette er det eksempelvis tillatt å tømme væskebeholderne eller å ta ut gassflaskene.

Forklaringer til de enkelte bestanddelene i lasten finner du i den følgende teksten.

Konvensjonell belastning

Konvensjonell belastning er vekten som er beregnet for passasjerene og oppgitt av produsenten.

Konvensjonell belastning betyr: For hver sitteplass som produsenten har beregnet, blir det beregnet 75 kg, uavhengig av hvor mye passasjerene egentlig veier. Førersetet er allerede inkludert i vekten i kjørekklar tilstand og skal **ikke** regnes med.

Antall sitteplasser oppgis i vognkortet av produsenten.

Tilleggsutstyr

Til tilleggsutstyret hører tilbehør og spesialutstyr. Eksempler på tilleggsutstyr er:

- Tilhengerkobling
- Markise
- Sykkel- eller motorsykkelstativ
- Satellittanlegg

Vektangivelsene for forskjellig spesialutstyr finner du i kapittel 17 eller du kan få dem hos produsenten.

Personlig utstyr

Personlig utstyr omfatter alle gjenstader som er tatt med i kjøretøyet og som ikke er inkludert i den konvensjonelle belastningen og tilleggsutstyret. Personlig utstyr er for eksempel:

- Matvarer
- Servise
- Fjernsynsapparat
- Radio
- Klær

4

Før kjøring

- Sengetøy
- Leker
- Bøker
- Toalettsaker

Dessuten regnes følgende som personlig utstyr, uavhengig av hvor det er plassert:

- Dyr
- Sykler
- Båter
- Surfebrett
- Sportsutstyr

For personlig utstyr må produsenten planlegge en minstevekt etter gjeldende bestemmelserpunkt i en minstevekt som kan regnes ut etter følgende formel:

Formel Minstevekt M (kg) = 10 x N + 10 x L

Forklaring N = maks. antall personer inklusive fører iht. til produsentens opplysninger
L = Kjøretøyets totale lengde i meter

4.3.2 Beregning av last



- ▶ Beregning av lasten på fabrikken skjer på grunnlag av punktvekt. Teknisk tillatt totalvekt i lastet tilstand må av sikkerhetsgrunner ikke under noen omstendighet overskrides.
- ▶ Vognkortet inneholder bare den teknisk tillatte totalvekten i kjøreklar stand, ikke kjøretøyets faktiske vekt. For din egen sikkerhet anbefaler vi å veie det fullastede kjøretøyet (med alle gjenstander som skal tas med på reisen og med alle personer) på en offentlig vekt før turen starter.

Lasten (se avsnittet 4.3.1) er vektforskjellen mellom

- teknisk tillatt totalvekt i lastet tilstand og
- kjøretøyets masse i kjøreklar tilstand.

Eksempel på beregning av last

	Beregnet vekt i kg	Beregning
Teknisk tillatt totalvekt iht. vognkortet	3500	
Faktisk vekt i kjøreklar tilstand inkludert grunnutstyr i henhold til CoC	- 3070	
Fremgår som tillatt last	430	
Konvensjonell belastning, f.eks. 3 personer à 75 kg	- 225	
Tilleggsutstyr	- 40	
Utgjør til personlig utstyr	= 165	

Beregningen av lasten ut fra differansen mellom teknisk tillatt totalmasse i lastet tilstand og massen som er angitt av produsenten i kjøreklar tilstand, er imidlertid kun en teoretisk verdi.

Kun når kjøretøyet veies på en offentlig vekt med fylte tanker (drivstoff og vann), fylte gassflasker og komplett tilleggsutstyr, kan den virkelige lasten registreres.

Gå fram på følgende måte:

- Kjør først kjøretøyet opp på vekten med bare framhjulene og vei.
- Deretter kjører du kjøretøyet opp på vekten med bare bakhjulene og veier.

4

Før kjøring

De enkelte verdiene angir det momentane akseltrykket. Disse er viktige for riktig belastning av kjøretøyet (se avsnittet 4.3.3). Summen av verdiene gir den momentane vekten av kjøretøyet.

Differansen mellom teknisk tillatt totalmasse i lastet tilstand og den veide vekten til kjøretøyet gir den virkelige lasten.

Ut fra dette kan man igjen bestemme hvilken vekt som blir igjen til personlig utstyr:

- Registrer vekten til personene som er med og trekk den fra verdien for den virkelige lasten.

Resultatet er vekten som virkelig kan lastes på det personlige utstyret.

4.3.3 Last kjøretøyet riktig



- ▶ Av sikkerhetsmessige grunner må teknisk tillatt totalvekt i lastet tilstand ikke overskrides.
- ▶ Fordel lasten jevnt på venstre og høyre side av kjøretøyet.
- ▶ Fordel lasten jevnt på begge akslingene. Overhold akseltrykket som er oppgitt i vognkortet. Overhold i tillegg dekkenes tillatte bæreevne (se kapittel 15).
- ▶ Tunge laster bak bakakslingen kan avlaste framakslingen på grunn av vektarmprinsippet ($\frac{1}{2} \rightarrow \frac{1}{4}$). Det gjelder spesielt ved langt utspring på bakstativet, når det transporteres en motorsykel på stativ bak eller når bakre oppbevaringsrom er tungt lastet. Avlastningen av fremre aksel har negativ virkning på kjøreegenskapene spesielt på biler med forhjulsdrift.
- ▶ Plasser alle gjenstander slik at de ikke sklir.
- ▶ Tyngre gjenstander (fortelt, hermetikkbokser o. l.) plasseres i nærheten av akslingene. For oppbevaring av tunge gjenstander er fremfor alt de nedre oppbevaringsrommene, hvis dører ikke lar seg åpne i kjøreretningen, spesielt godt egnet.
- ▶ Lettere gjenstander (tøy) plasseres i takskepene.
- ▶ Sykkelstativet må kun lastes med sykler (maks. 4 stykker).

Store oppbevaringsrom som f.eks. bakre lasteluke har plass til store gjenstander (f.eks. scootere). Akseltrykket til bakakselen blir dermed overskredet under visse omstendigheter.

De enkelte akslene må imidlertid aldri overbelastes. Derfor er det viktig med hvilken avstand fra akslingene lasten blir plassert.

For å fordele lasten riktig trenger man en vekt, et målebånd, en kalkulator og litt tid.

Ved hjelp av to enkle formler kan man beregne hvordan vekten av lasten virker på akslingene:

4

Før kjøring

Formler

$A \times G : R =$ Vekt på bakakslingen

Vekt på bakakslingen - $G =$ Vekt på framakslingen

Forklaring

A = Avstand mellom oppbevaringsrom og framaksling i cm

G = Vekt til lasten i oppbevaringsrommet i kg

R = Kjøretøyets hjulavstand (avstand mellom akslingene) i cm



- ▷ Mål avstandene utenfor kjøretøyet vannrett fra midten av framhjulet til midten av oppbevaringsrommet eller til midten av bakhjulet.

Beregne akseltrykk:

- Multipliser avstanden mellom oppbevaringsrommet og framakslingen (A) med vekten til lasten i oppbevaringsrommet (G) og del resultatet med hjulavstanden (R). Derav får man vekten som lasten i oppbevaringsrommet belaster bakakslingen med. Noter denne vekten og oppbevaringsrommet.
- I neste trinn trekker man vekten i oppbevaringsrommet (G) fra vekten som nettopp er utregnet. Hvis det blir en **positiv** verdi (eksempel 1), betyr det at framakslingen blir **avlastet** med denne summen. Hvis det blir en **negativ** verdi (eksempel 2), betyr det at framakslingen blir **belastet**. Noter denne verdien.
- På denne måten beregnes alle oppbevaringsrommene i kjøretøyet.
- Som et siste trinn beregnes alle vektene til bakaksellasten som er beregnet for bakakselen og alle vektene for framaksellasten som er beregnet for framakselen, eller man trekker fra disse.
Hvordan bakaksellast og framaksellast beregnes, er beskrevet i avsnittet 4.3.2.

Når den beregnede verdien overskrider tillatt akseltrykk, må lasten plasseres annerledes.

Når bakakselen blir avlastet for sterkt, reduseres dekkenes festeevne til kjørebanelen (traksjon), spesielt på kjøretøy med framhjulsdrift. Også i dette tilfellet må lasten plasseres annerledes.

Eksempel på beregning

		Eksempel 1	Eksempel 2
Avstand til framakslingen	A	(A1) 450 (cm)	(A2) 250 (cm)
Vekt i oppbevaringsrommet	G	x 100 (kg)	x 50 (kg)
Kjøretøyets hjulavstand	R	÷ 325 (cm)	÷ 325 (cm)
Belastning på bakakslingen (må regnes til akseltrykket)		138,5 (kg)	38,5 (kg)
Vekt i oppbevaringsrommet		- 100 (kg)	- 50 (kg)
Avlastning på framakslingen (trekkes fra akseltrykket)		38,5 (kg)	
Belastning av framakslingen (må regnes til akseltrykket)			-11,5 (kg)

4

Før kjøring

4.3.4 Taklast



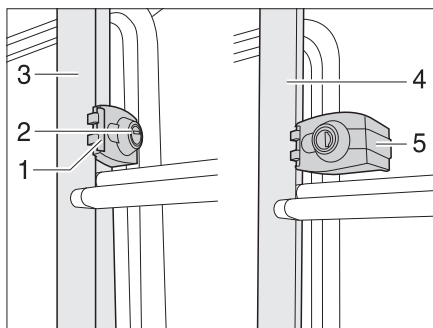
- ▶ Klatre alltid opp via stigen bak når du skal opp på taket.
- ▶ Vær forsiktig når du går opp stigen. Sklifare når stigen er fuktig eller isete.
- ▶ Vær forsiktig når du går på taket. Sklifare når taket er fuktig eller isete.
- ▶ Ikke belast taket for mye. Med økende takbelastning blir kjøreegenskapene og bremseegenskapene dårligere.
- ▶ Overhold maksimal taklast på 100 kg.



- ▷ **Kjøretøyets tak er ikke konstruert for punktbelastning. Før du går på taket må området du skal gå på tildekkes. Materialer med glatt eller myk overflate som f.eks. en tykk isoporplate egner seg bra.**
 - ▷ Hvis kjøretøyet er utstyrt med takreling, kan man feste lastestativ for taklast på takrelingen (f.eks. surfebrett, gummibåt eller lettere kanoer). Spesielle bæresystemer fås som tilbehør. Autoriserte forhandlere eller servicestasjoner hjelper deg gjerne.
 - ▷ Maksimalt tillatt taklast er 100 kg.
 - ▷ Taklasten må festes sikkert med strammestroppe. Bruk ikke festebånd av gummi.
 - ▷ Kontroller kjøretøyets totalhøyde etter ferdig lastet lastestativ for taklast.
- ▷ Fest en lapp med totalhøyden godt synlig i førehuset. Så trenger du ikke å beregne totalhøyden hver gang du vil kjøre under en bro eller en gjennomkjøring.



Stige bak



Bilde 1 Lås til stige bak

Folding nedover:

- Sett nøkkelen i låsesylinderen (Bilde 1,2) til låsen for stigen bak (Bilde 1,1), og dreii en kvart omdreining til nøkkelen står loddrett.
- Hold fast i den nedfellbare delen av stigen bak (Bilde 1,4) og sving ut sikringsbøylen (Bilde 1,5).
- Trekk ut nøkkelen og fold ned stigen bak.

Folding oppover:

- Fold opp stigen bak og hold den fast.
- Sett nøkkelen i låsesylinderen (Bilde 1,2) på låsen til stigen bak (Bilde 1,1).
- Sving inn sikringsbøylen (Bilde 1,5) for å feste røret på den faste delen av stigen bak (Bilde 1,3).
- Dreii nøkkelen en kvart omdreining til nøkkelen står vannrett.
- Kontroller at stigen bak er låst: Trekk lett i stigen bak.

4 Før kjøring

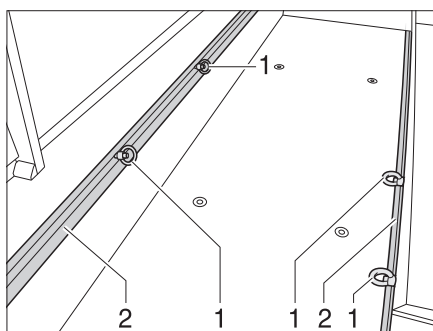
4.3.5 Festesystem bak



- ▶ Ta hensyn til tillatt akseltrykk og teknisk tillatt totalvekt ved lastning av bakre lasteluke og bakre oppbevaringsrom.
- ▶ Den maksimalt tillatte belastningen for bakre lasteluke/oppbevaringsrom er, avhengig av modell, mellom 150 kg og 250 kg. Tillatt bakakseltrykk må ikke overskrides.
- ▶ OBS: Når bakre lasteluke eller (modellavhengig) bakre oppbevaringsrom **belastes** maksimalt, **avlastes** forakselen på grunn av vektstangvirkningen. Kjøreegenskapene blir dårligere.



- ▷ Avhengig av kjøretøyets utstyr er det montert festeskinner med festemaljer i bakre lasteluke eller oppbevaringsrom. Sikre alltid lasten på festemaljene. Ikke bruk festebånd av gummi til å låse strammestropper eller eventuelt festenet.
- ▷ Før man fester lasten, må man alltid kontrollere at festemaljene i festeskinnene sitter godt. Hvis festemaljen ikke er festet godt i festeskinnen, kan lasten begynne å gli og løsne ved brå styrebevegelser eller ved bremsing.
- ▷ Fordel lasten jevnt. For høye punktlaster skader gulvbelegget.



- 1 Festemalje
- 2 Festeskinne

Bilde 2 Festemaljer bakre lasteluke

Forskyve festemaljer:

- Drei festemaljen (Bilde 2,1) en halv omdreining mot urviseren.
- Skyv festemaljen i festeskinnen (Bilde 2,2) til ønsket posisjon.
- Drei festemaljen en halv omdreining med urviseren. Festemaljen sitter igjen fast i festeskinnen.
- Kontroller at festemaljen sitter som den skal.

4.3.6 Dobbeltgulv



- ▶ Ta hensyn til tillatt akseltrykk og teknisk tillatt totalvekt ved oppbevaring av last i dobbeltgulvet.



- ▷ Fordel lasten jevnt. Altfor tunge lastepunkter skader gulvbelegget.

4

Før kjøring

4.3.7 Sykkelstativ



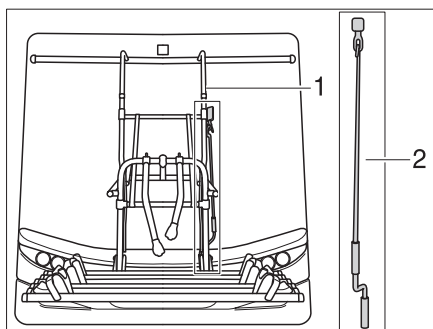
- ▶ Ta hensyn til tillatt akseltrykk og teknisk tillatt totalvekt ved lasting av sykkelstativet.
- ▶ Sykler må ikke stikke ut over kjøretøyets maksimale bredde. Still inn festene for syklene ut fra dette.
- ▶ Sykkelstativet må kun lastes med sykler (maks. 4 stykker).
- ▶ Kontroller at syklene er godt festet til sykkelstativet etter 10 km kjøring, og deretter ved hver stans.
- ▶ Ikke overskrid maksimalt tillatt last (50-60 kg, avhengig av modellen).



- ▷ Nummerskiltet og baklysene må ikke tildekkes.
- ▷ Ikke kjør med utfelt sykkelstativ dersom det er tomt.
- ▷ Sjekk alltid før kjøring:
 - Er sykkelstativet - uten sykler - slått riktig sammen?
 - Er syklene festet godt til sykkelstativet med beltene?
 - Er sykkelstativet låst fast?
- ▷ Se den separate bruksanvisningen fra produsenten for mer informasjon.

Å laste sykler på sykkelstativet

Ta hensyn til tyngdepunktet ved lasting på sykkelstativet. Syklens tyngdepunkt må ligge helt inntil kjøretøyets bakvegg. Begynn alltid lastingen av sykkelstativet innerst.



- 1 Sykkelstativ
- 2 Sveiv

Bilde 3 Regulerbart sykkelstativ

Riktig lasting av sykkelstativet:

- Avhengig av modellen slås sykkelstativet ned, trekkes av eller senkes med sveiven (ligger i den bakre lasteluken).
- Den tyngste sykkelen står inntil bakveggen.
- De lettere syklene står i midten eller ytterst på stativet.
- Fest henholdsvis framhjulet og bakhjulet på sykkelen med holdebøylene som finnes på sykkelstativet.
- I tillegg fester du den ytterste sykkelen, avhengig av modellen til sykkelstativet, på holdebøylen eller holdearmen hhv. med avstandsholderen.
- Sveiv det regulerbare sykkelstativet opp igjen.
- ▷ Lastes sykkelstativet bare med **én** sykkel, skal den plasseres helt inntil bakveggen.
- ▷ Før kjøring må det ubelastede sykkelstativet slås opp og festes.



4 Før kjøring

4.4 Kobling av tilhenger



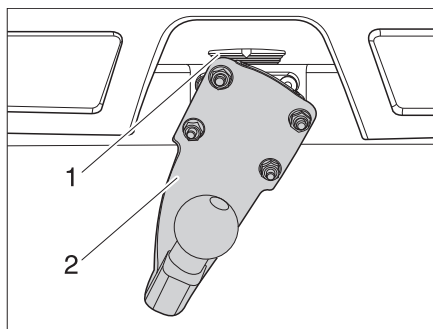
- ▶ Vær forsiktig ved til- og frakobling av tilhenger. Risiko for ulykker og personskader!
- ▶ Ved til- og frakobling av tilhenger må ingen personer oppholde seg mellom trekkvognen og tilhengeren.
- ▶ Legg merke til tillatt akseltrykk for støtte- og bakaksel på trekkvognen. Støttelast og bakakseltrykk må ikke overskrides. Følg verdiene til støttelasten og bakakseltrykket som finnes i vognkortet og i tilhengerpapirene.



- ▷ Tilhenger med påløpsbrems: Tilhengeren må ikke kobles til eller fra når bremsen er aktivert.
- ▷ Tilhengerkobling med avtagbar kulehals: Ved feilmontering av kulehalsen er det fare for at tilhengeren kan rykkes løs. Følg bruksanvisningen av tilhengerkoblingen.
- ▷ Kontroller trekksnor og elektrisk forbindelse.
- ▷ Kontroller belysningen.

4.4.1 Tilhengerkobling

Tilhengerkoblingen kan monteres og fjernes etter bruk. Tilkoblingen av en tilhenger er beskrevet i produsentens bruksanvisning



Bilde 4 Tilhengerkobling

- Montering:**
- Sett tilhengerkoblingen (Bilde 4,2) i 90° vinkel på låsen (Bilde 4,1).
 - Sving ned tilhengerkoblingen (Bilde 4,2) til låsen (Bilde 4,1) klikker på plass.

- Demontering:**
- Trykk låsen (Bilde 4,1) opp.
 - Sving tilhengerkoblingen (Bilde 4,2) 90° mot venstre.
 - Slipp låsen (Bilde 4,1).
 - Ta av tilhengerkoblingen (Bilde 4,2).

4 Før kjøring

4.5 Stigtrinn



- ▶ Før avreise, og også etter korte stopp, skal det kontrolleres at stigtrinet er trukket helt inn.
- ▶ Ikke stå i det direkte svingområdet for stigtrinet når stigtrinet trekkes inn eller skyves ut.
- ▶ Vent med å trå på stigtrinet til det er skjøvet helt ut. Fare for personskader og materielle skader!
- ▶ Det er ikke tillatt å løfte eller senke verken personer eller last med stigtrinet.

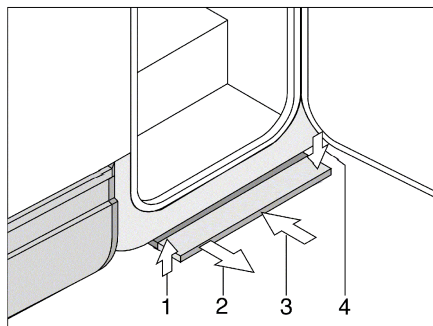


- ▶ Pass på de forskjellige trinnhøydene, og påse at du står på et jevnt underlag når du går ut.
- ▶ Stigtrinnenens dreielager og ledd må ikke smøres med fett eller olje (se kapittel 12).

4.5.1 Mekanisk stigtrinn



- ▶ En varselsignal utløses hvis stigtrinet ikke er korrekt kjørt inn og låst når tenningen slås på.



Bilde 5 Mekanisk stigtrinn

Uttrekking: ■ Trekk stigtrinet frem (Bilde 5,2) til det går i lås.

Innskyving: ■ Løft stigtrinet litt (Bilde 5,1).

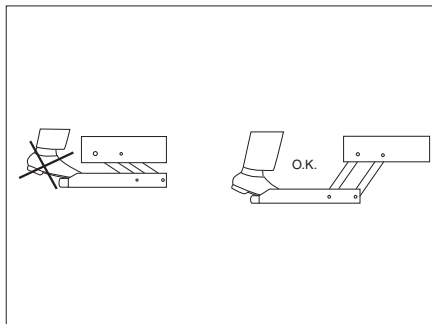
■ Skyv stigtrinet under kjøretøyet til stopp (Bilde 5,3). Pass på at stigtrinet går i lås (Bilde 5,4).

4 Før kjøring

4.5.2 Elektrisk stigtrinn



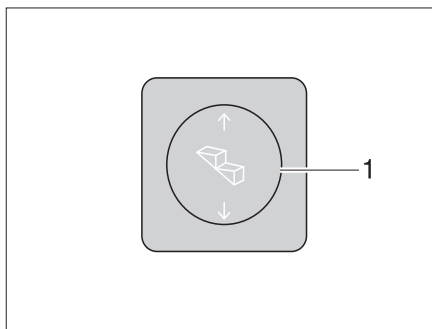
- ▷ En varselsignal utløses hvis stigtrinnene ikke er korrekt kjørt inn og låst når tenningen slås på.
- ▷ Vær oppmerksom på advarselen på stigtrinnet.



Bilde 6 Advarsel stigtrinn

Kjør stigtrinnet helt ut før du trår på det (Bilde 6).

Bryter Bryteren for betjening av stigtrinnet er plassert ved inngangsdøren inne i bobilen.



Bilde 7 Bryter stigtrinn

Skyve ut: ■ Trykk nederst på vippebryteren (Bilde 7,1) til stigtrinnet er skjøvet helt ut.

Trekke in: ■ Trykk øverst på vippebryteren (Bilde 7,1) til stigtrinnet er trukket helt inn.

Nøddrift Hvis den elektriske driften til stigtrinnet svikter, kan trinnet skyves inn manuelt. Følg anvisningene fra produsenten av utstyret.

- Skyv inn stigtrinnet for hånd, og fest eller lås det med et egnet hjelpemiddel.
- Kontakt kundeservice omgående.

4.6 Gulvbelegg av PVC



- ▷ Sko med tynne hæler kan lage merker som ikke går bort på gulvbelegget av PVC. Bruk ikke sko med spisse hæler inne i kjøretøyet.
- ▷ Pålagte gummimatter eller lengre tids påvirkning av f.eks. ketchup, gulrotsaft, kulepennblekk, blod eller lepestift kan føre til misfarging av PVC-gulvbelegget. Flekker på gulvet skal helst fjernes straks.

4 Før kjøring

4.7 Fjernsynsapparat



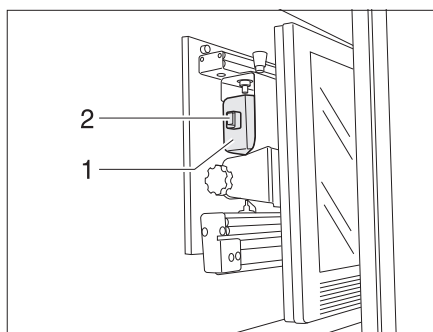
- ▶ Før avreise fjernes fjernsynsapparatet fra underlaget og lagres trygt.
- ▶ Før avreise settes flatskjermen og skjermholderen til utgangsstilling, og deretter sikres de. Hvis skjermholderen er montert i et TV-skap: Lukk TV-skapet.
- ▶ Du finner mer informasjon om plassering av flatskjermen i kapitlet 7.



- ▷ Dette tegnet viser til anbefalinger eller spesielle forhold.

Holder i TV-skap

Flatskjermen er festet i et uttrekk i TV-skapet.



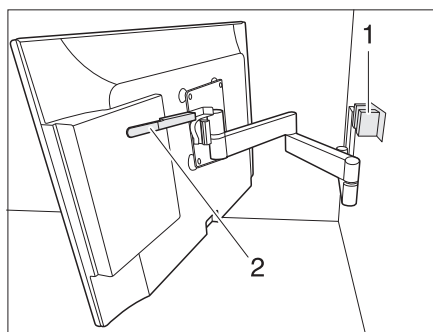
Bilde 8 Holder i TV-skap

Lagre flatskjerm:

- Drei fjernsynsapparatet til utgangsstilling (Bilde 8), og la det ev. hektes på plass.
- Skyv holderen for flatskjermen på håndtaket (Bilde 8,1) bakover. Låsen (Bilde 8,2) spretter inn.
- Lukk TV-skapet.

Holder med leddarm

Flatskjermen er festet til en leddarm.



Bilde 9 Holder med leddarm

Lagre flatskjerm:

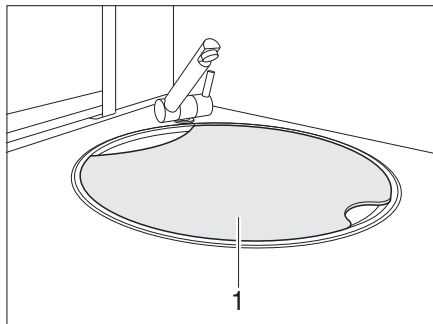
- Sving tilbake flatskjermen til utgangsstilling, og la det hektes på plass.

4 Før kjøring

4.8 Deksel til oppvaskkum



- ▶ Ved et uhell eller nødbremsing kan dekelet til oppvaskkummen (Bilde 10,1) skade passasjerene i kjøretøyet. Før kjøring må dekelet til oppvaskkummen oppbevares trygt og sikkert på kjøkkenbenken eller i kleskapet.



Bilde 10 Deksel til oppvaskkum

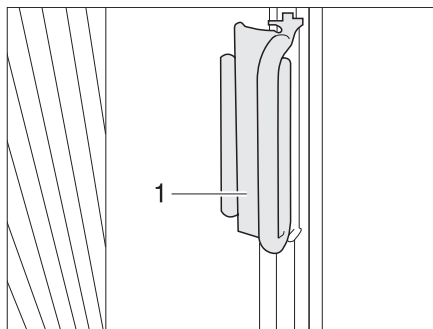
4.9 Blendingsfoldegardin førerhus



- ▶ Under kjøring må blendingsfoldegardinene for frontruten, førervinduet og passasjervinduet være åpnet, festet og sikret.

4.9.1 Blendingsfoldegardin for fører- og passasjervindu

Variant 1



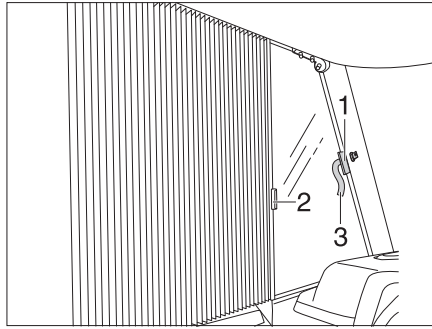
Bilde 11 Håndtak til blendingsfoldegardiner fører-/passasjervindu

- Sikre:*
- Skyv blendingsfoldegardinene for fører- og passasjervinduet på påsatsen med håndtaket (Bilde 11,1). Blendingsfoldegardinen er festet.

4

Før kjøring

Variant 2

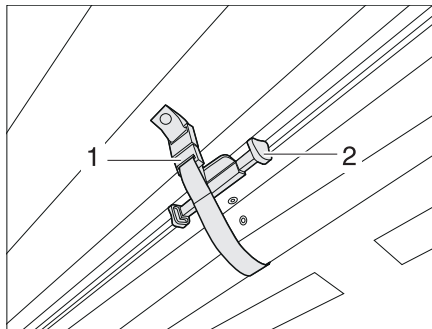


Bilde 12 Sikre blendingsfoldegardin for fører-/passasjervindu

- Sikre:*
- Skyv blendingsfoldegardinene for førervinduet og passasjervinduet under dekslene med håndtakene (Bilde 12,2), og sikre dem med borrelåsbåndene (Bilde 12,1 og Bilde 12,3). Blendingsfoldegardinene er festet.

4.9.2 Blendingsfoldegardin for frontruten

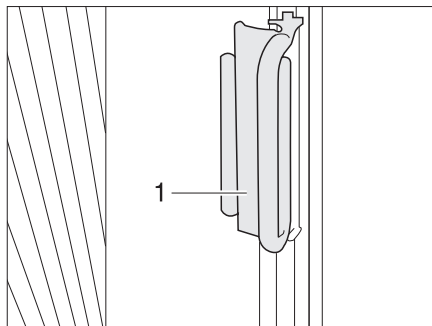
Variant 1



Bilde 13 Sikre blendingsfoldegardin for frontruten

- Sikre:*
- Skyv blendingsfoldegardin for frontruten oppover med håndtaket (Bilde 13,2) helt til den festes. Sikre med stroppen (Bilde 13,1). Blendingsfoldegardinene er festet.

Variant 2

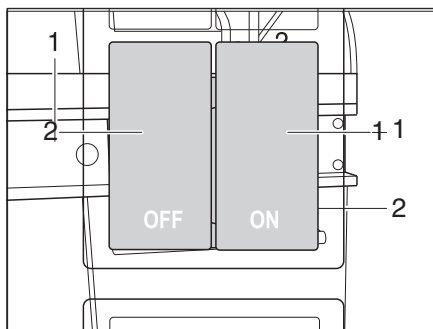


Bilde 14 Håndtak til blendingsfoldegardin for frontrute

- Sikre:*
- Skyv blendingsfoldegardinene for frontruten under dekslene på A-stolpene med håndtakene (Bilde 14,1), og fest håndtaket på dekselet. Blendingsfoldegardinene er festet.

4 Før kjøring

4.10 Sentrallås kjøkkenbenk



Bilde 15 Bryter til sentrallåsen for kjøkkenbenken

Kjøkkenbenken er utstyrt med en sentrallås. Lukene og skuffene på kjøkkenbenken kan låses og låses opp manuelt med bryteren (Bilde 15).

For å låse ■ Trykk på bryteren (Bilde 15,2). Luker og skuffer i kjøkkenbenken er låst.

Låse opp ■ Trykk på bryteren (Bilde 15,1). Luker og skuffer i kjøkkenbenken er låst opp.

Når motoren går

Når kjøretøyets motor går, aktiveres sentrallåsen automatisk. Under kjøring kan sentrallåsen deaktiveres ved å trykke på bryteren. Når du har sluppet bryteren og lukket åpne deksler, låses den igjen.



▷ Hvis en luke eller en skuff fremdeles er åpen når kjøretøyets motor startes, låses den automatisk når den lukkes.

4.11 Kjettinger



▷ Monter kjettinger kun når avstanden mellom dekkene og kjøretøyets karosseri er minimum 50 mm.

▷ Bruk av kjettinger er en ekstra belastning for dekk, hjulopphengning og styringssystem. Når man bruker kjettinger må man kjøre sakte (maks. 50 km/t) og kun på veier som er helt dekket med snø. Ellers kan kjøretøyet skades.

▷ Følg monteringsanvisninger fra kjettingprodusenten.

▷ Bruk kun kjettinger som er godkjente av produsenten.

▷ Legg ikke kjettinger på alufelger.



▷ Når drivakselen til kjøretøyet har tvillingdekk (2 dekk ved siden av hverandre), legges kjettingene på de ytterste dekkene.

▷ På kjøretøy av typen I-modell må det kun brukes finleddede kjettinger.

Bruk av kjettinger er underlagt bestemmelsene i de enkelte landene.

● Legg alltid kjettinger på drivhjulene.

● Sjekk kjettingenes spenning etter noen få meters kjøring.

4

Før kjøring

4.12 Trafikksikkerhet



- ▶ Før start eller annenhver uke skal dekktrykket kontrolleres. Feil dekktrykk fører til forhøyet slitasje og kan føre til alt fra skade på dekkene til punktering. Sjåføren kan miste kontrollen over kjøretøyet.
- ▶ Pass på at ved luftfjæring endres kjøretøyhøyden i forhold til kjøretøypapirene.
- ▶ Installasjoner som klimaanlegg, satellittantenne osv. kan påvirke kjøretøyhøyden.

Bruk sjekklisten før hver avreise:

Basiskjøretøy

Nr.	Kontroll	Kontrollert
1	Alle bilpapirer om bord	
2	Dekk i forskriftsmessig stand. Kontroller eventuelt reservehjul eller dekkreparasjonssett.	
3	Sjekk at kjøretøysbelysning, bremse- og baklys virker	
4	Oljenivået i motor, gir og servostyringen er kontrollert	
5	Kjølevæske og væske for vindusvisker-spyleanlegget fylt opp	
6	Bremsene fungerer	
7	Bremsene reagerer jevnt/regelmessig	
8	Kjøretøyet holder sporet under bremsing	

Boenhet utvendig

9	Markise kjørt helt inn	
10	Sjekk at det ikke er snø og is på taket (om vinteren)	
11	Utvendige tilkoblinger frakoblet og ledninger lagret	
12	Eksterne støtter fjernet	
13	Innebygde støttebein kjørt inn og festet	
14	Støtteklossene fjernet og lagt bort	
15	Trekk inn stigtrinn (varselsignal)	
16	Utvendige luker lukket og låst	
17	Lukk inngangsdøren	
18	Fortelllampe slått av	
19	Kjøretøyets totalhøyde med pålastet takrail målt og notert. Totalhøyden skal oppbevares godt synlig i førerhuset	
20	Avtakbar eller innsvingbar tilhengerkobling tatt av eller svingt inn dersom det ikke brukes tilhenger	

Boenhet innvendig


21	Vinduer og takluker lukket og låst	
22	Fjernsynsapparatet festet i TV-skapet eller fjernet fra underlaget og trygt lagret	
23	Trekk inn TV-antennen (hvis montert)	
24	Fest eller sikre alle løse gjenstander	
25	Tøm åpne hyller etc.	

4


Før kjøring

Nr.	Kontroll	Kontrollert
26	I takskapet til forteltlampen ingen oppbevaring av gassflasker eller andre lett antenkelige materialer	
27	Sikre kjøleskapsdøren	
28	Kjøleskap satt på 12 V-drift	
29	Alle skuffer og klaffer lukket	
30	Sikre stuedører og skyvedører	
31	Nedfellbar seng sikret	
32	Svingsetelås for fører sete og passasjer sete i lås	
33	Barneseter montert på seter med trepunkts sikkerhetsbelte	
34	Blendingsgardiner i førerhuset åpnet og sikret	

Gassanlegg

35	Gassflaskene i gasskapet festet slik at de ikke kan skli	
36	Beskyttelseshetten satt på gassflasken	
37	Gassflaskens hovedventil og gassavstengeventilene stengt (unntatt på gassanlegg med crash-sensor)	
	 ▷ På bensinstasjoner må hovedventilen alltid være stengt, også på gassanlegg med crash-sensor.	

Elektrisk anlegg

38	Sjekk spenningen i startbatteriet og i boenhets-batteriet (se kapittel 9). Viser panelet for lav batterispenning, må de respektive batteriene lades. Legg merke til anvisningene i kapittel 9	
	 ▷ Start reisen med fullt ladet start- og boenhets-batteri.	

Kapitteloversikt

I dette kapitlet finner du opplysninger vedrørende kjøring av bobilen.

Anvisningene omfatter:

- Kjørehastigheten
- Bremsene
- Sikkerhetsbeltene
- Setene inklusive nakkestøtter
- Ryggstøttejustering av sittebenken
- Sitteplassforordningen
- Strengsperre
- Elektrisk vindusheis
- Elektrisk justerbare ytterspeil
- Blendingsfoldegardinene i førerhuset
- Skrive-/lesepulten
- Motorlokket
- Vindusspylervæskebeholder
- Kontroll av oljenivå
- Tanken

5.1 Kjøre med bobilen



- ▶ Basiskjøretøyet er et nyttekjøretøy (liten lastebil). Kjøremåten må tilpasses dette.
- ▶ Før avreise, og også etter korte stopp, skal det kontrolleres at stigtrinnene er trukket helt inn.
- ▶ På sitteplassene hvor det er montert sikkerhetsbelte, skal sikkerhetsbeltet alltid festes under kjøringen.
- ▶ Sikkerhetsbeltet må være festet under hele turen.
- ▶ Passasjerene må bli sittende på de fastlagte plassene.
- ▶ Dørlåsen må ikke åpnes.
- ▶ Unngå rykkete bremsing.
- ▶ Ved bruk av navigasjonsutstyr, må kjøremålet bare endres når kjøretøyet står i ro. Sving inn på en parkeringsplass eller et trygt stoppested når du ønsker å endre kjøremål.
- ▶ Under bruk av monitoren til navigasjonsutstyret må man ikke spille DVD-er under kjøring.



- ▷ Kjør langsomt på dårlige veier.
- ▷ Kjør særlig forsiktig ved innkjøring på ferger, ved ujevnheter i veien og ved rygging. Større kjøretøy kan begynne å slingre på grunn av det relativt lange overhendet, under dårlige kjøreforhold kan de subbe i bakken. Det kan føre til at undergulvet eller delene som er montert på det, blir skadet.
- ▷ Kontroller om forteltlampen er slått av.



- ▷ Produsenten påtar seg intet ansvar for ulykker eller skader som oppstår som følge av at disse punktene ikke er overholdt.
- ▷ Sikkerhetsforanstaltningene som er oppført i kapittel 3 må overholdes.
- ▷ Når det er montert et ryggekamera i kjøretøyet, slår kameraet seg på automatisk når revers legges inn.

5 Under kjøring

5.2 Kjørehastighet



- ▶ Kjøretøyet er utstyrt med en kraftig motor. Dermed har man tilstrekkelig reserve i tunge trafikksituasjoner. Denne høye ytelsen muliggjør høy slutt-hastighet og krever kjøreferdigheter over gjennomsnittet. På grunn av bilens påbygg og karosseri anbefaler Dethleffs en øvre hastighetsgrense på 120 km/t.
- ▶ Kjøretøyet har en stor angrepsflate for vind. Det er spesielt farlig hvis det oppstår plutselig sidevind.
- ▶ Ujevn eller ensidig lastning forandrer kjøreegenskapene.
- ▶ På ukjente veier kan det være vanskelig veiforhold og det kan oppstå overraskende trafikksituasjoner. Tilpass derfor kjørehastigheten til den aktuelle trafikksituasjonen og omgivelsene forøvrig.
- ▶ Følg nasjonale regler for fartsgrenser.

5.3 Bremses



- ▶ Defekter ved bremseanlegget må straks repareres på autorisert fagverksted.



- ▶ Unngå blokkering av bremsene. Ved blokkering av bremsene blir dekkene mer eller mindre gode "bremseskiver". Dette reduserer kjørekomforten. Dekkene kan til og med bli ubrukbare.

Ved hver kjørestart

Kontroller med prøvebremsing ved hver kjørestart:

- Fungerer bremsene?
- Reagerer bremsene jevnt?
- Holder kjøretøyet sporet under bremsing?

5.4 Sikkerhetsbelter

Kjøretøyet er utstyrt med automatiske trepunktsbelter i boenheten på sitteplassene hvor det er påbudt med sikkerhetsbelte. De nasjonale forskriftene gjelder for bruk av sikkerhetsbeltet.



- ▶ Før avreise må man feste sikkerhetsbeltene og man må ha dem festet under hele kjøreturen.
- ▶ Sikkerhetsbeltene må ikke skades eller klemmes. Defekte sikkerhetsbelter byttes ut på et autorisert fagverksted.
- ▶ Beltefestene, innrullingsautomatikken og beltelåsene må ikke endres.
- ▶ Sikkerhetsbeltets feste må kontrolleres regelmessig.
- ▶ Hvert sikkerhetsbelte må kun brukes av **en** person.
- ▶ Ikke spenn fast gjenstander sammen med personer.
- ▶ Sikkerhetsbeltene er ikke beregnet for personer under 150 cm. I slike tilfeller må det brukes ytterligere festeordninger. Se kontrollsertifikatet.
- ▶ Fest barnesikringsutstyr bare på sitteplasser med fabrikkmonterte trepunktsbelter.
- ▶ Skift ut sikkerhetsbeltene etter ulykke.
- ▶ Under kjøring må ryggstøt til setet ikke være lent for langt bakover. Ellers fungerer ikke sikkerhetsbeltet som det skal lenger.

5 Under kjøring

5.4.1 Riktig feste av sikkerhetsbeltet



- ▶ Sikkerhetsbeltet må ikke vris. Sikkerhetsbeltet skal ligge jevnt inntil kroppen.
- ▶ Sitt riktig i setet når du fester sikkerhetsbeltet.

Sikkerhetsbeltet ligger riktig hvis det er et mellomrom på en håndsbredde mellom kroppen og sikkerhetsbeltet på skulderen.

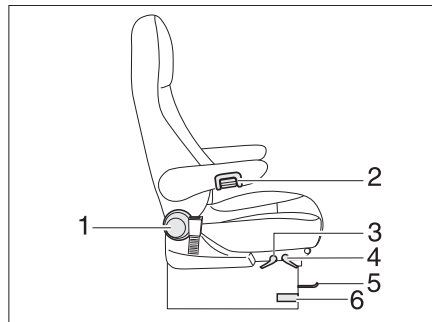
5.5 Førersete og passasjerse



- ▶ Før start skal samtlige seter dreies i kjøreretningen og blokkeres.
- ▶ Under kjøring må alle seter være festet i kjøreretningen. De må ikke snus.



- ▶ Førersetet og passasjerse



- 1 Hjul for opplåsing og justering av rygglenet
- 2 Armleneregulering
- 3 Spak for justering av setehøyden
- 4 Spak for justering av setehelningen
- 5 Bøyle for regulering i lengderetningen
- 6 Opplåsing av dreiemekanisme

Bilde 16 Fører- og passasjerse

Dreie setene i kjørestilling

Dreieretningen kan innstilles etter eget ønske. Setet kan kun blokkeres i kjøreretning.

- Still begge armlenene oppover.
- Skyv førersetet/passasjerse
- Drei setet i kjøreretningen og lås det.



- ▶ Dreieing av setene når kjøretøyet står i ro er beskrevet i kapitlet 7.
- ▶ Kjør setene helt ned før de snus. Ellers er det ikke mulig å snu setene.

Innstilling av armlenene

Høyden på armlenene kan justeres trinnløst.

- Vri det riflete hjulet (Bilde 16,2) mot urviseren (sett forfra). Armlenet frigjøres.
- Sett armlenet i ønsket stilling.
- Drei det riflete hjulet med urviseren til stopp.

Innstilling av egnet sittestilling

Førersete og passasjerse

- Dra i håndtaket (Bilde 16,1). Setet kan skyves frem- eller bakover.
- Drei den riflete knappen (Bilde 16,4). Ryggstøt kan justeres.
- Trekk spaken (Bilde 16,4) opp. Helningen på setet og rygglenet kan justeres.

5

Under kjøring

Innstilling av setehøyde

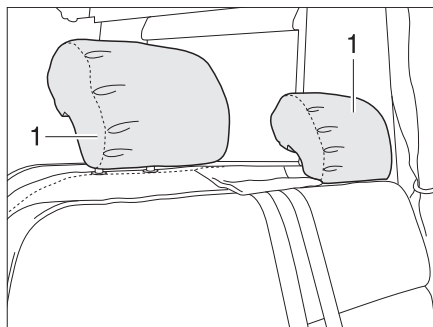
Avhengig av utførelse, kan høyden på setet justeres trinnløst.

- Trekk spaken (Bilde 16,3) opp.
- Avlaste eller belaste setet. Setet går oppover eller nedover.
- Slipp spaken når ønsket posisjon er nådd. Setet blir låst.

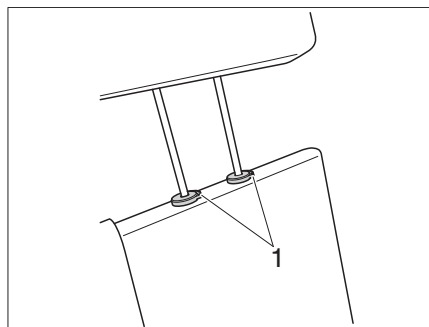
5.6 Nakkestøtter



- ▷ Nakkestøttene kan ikke stilles inn på alle modeller.



Bilde 17 Nakkestøtte på sittebenk (Variant 1)



Bilde 18 Nakkestøtte på sittebenk (Variant 2)

Før kjøring må nakkestøttene innstilles slik at bakhodet støttes omtrent på høyde med ørene.

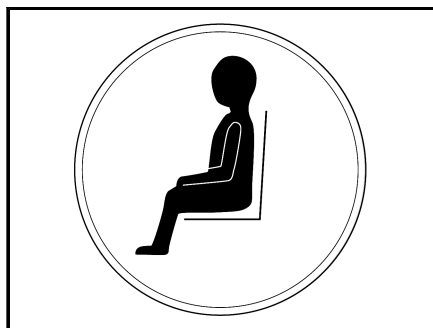
Variant 1 ■ Trekk nakkestøttene (Bilde 17,1) opp eller skyv dem ned for hånd.

Variant 2 ■ Trykk på begge sikkerhetsknappene (Bilde 18,1) og juster eller fjern hode-støtten.

5.7 Sitteplasseforordning



- ▶ Under kjøring må passasjerene kun sitte på de godkjente sitteplassene. Se vognkortet for tillatt antall sitteplasser.
- ▶ Under kjøring er det forbudt å sitte på de langsgående benkene.
- ▶ Det er påbudt å bruke sikkerhetsbelte.



Bilde 19 Symbol Sitteplass

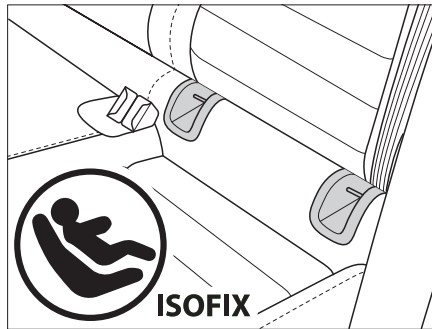
Sitteplasser som kan brukes under kjøring er merket med et klistremerke (Bilde 19).

5 Under kjøring

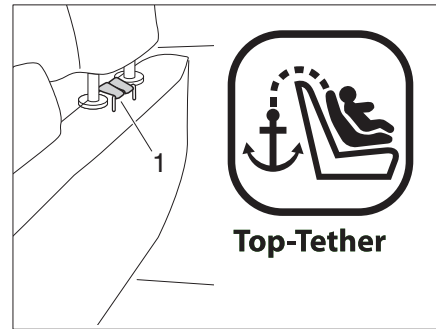
5.8 ISOFIX-system



- ▶ Ved montering og demontering av barnesetet med ISOFIX-systemet må bruksanvisningen fra produsenten av barnesetet følges.
- ▶ På festeringene for montering av barnesetet med ISOFIX-systemet må det ikke festes andre barneseter, belter eller gjenstander.
- ▶ Ved festing med TOP TETHER-systemet må alltid bare en rem på barnesetet festes til en festering.



Bilde 20 ISOFIX



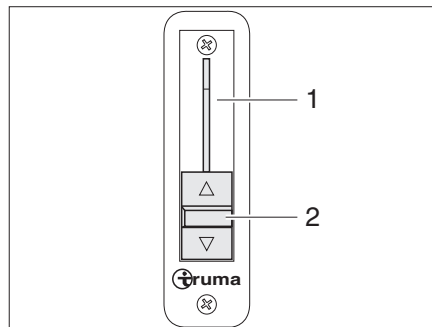
Bilde 21 ISOFIX med Top-Tether-system

Setene kan på forespørsel utstyres med et ISOFIX-system. De er merket med klistremerker.

Mellom rygglenet og sitteflaten til baksetene eller passasjeretset er det to festeringer for feste av et barnesete med ISOFIX-systemet (Bilde 20).

Festebøylen (Bilde 21,1) for festing av festeremmen til et barnesete med Top-Tether-systemet befinner seg i området for hodestøttene.

5.9 Strengsperre (I-modell)



Bilde 22 Strengsperre

Skyveknappen (Bilde 22,2) for strengsperren (Bilde 22,1) sitter ytterst til venstre på dashbordet.

Ved hjelp av skyveknappen kobles det innvendige varmeanlegget sammen med bobilens varmeanlegg. Slik varmes frontruten opp når kjøretøyet står stille.

Steng strengsperren under kjøring (skyv skyveknappen helt ned), slik at bobilens varmeanlegg avgir full effekt til frontruten og sidevinduene.

Lukke strengsperren: ■ Skyv spaken (Bilde 22,2) helt ned. Strengsperren er lukket.

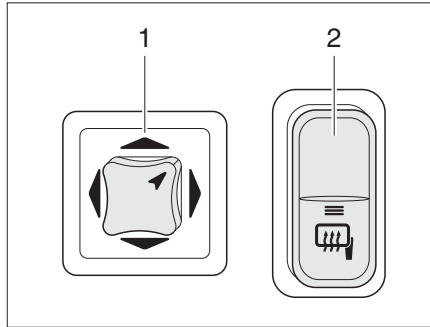
5

Under kjøring

5.10 Elektrisk vindusheis (I-modell)



- ▶ Ukontrollert stenging av vinduet kan forårsake klemmeulykker.
- ▶ Trekk nøkkelen ut av låsen selv om du bare forlater bilen for en kort stund. Barn kan komme til å trykke på vindusåpneren og dermed skade seg på vinduet.



Bilde 23 Bryter for elektrisk vindusheis

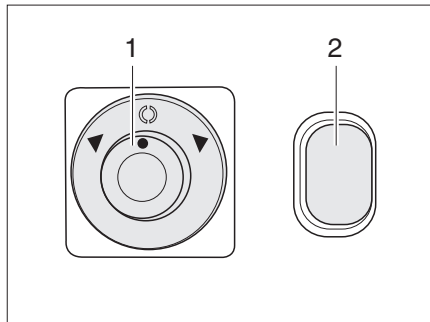
Kjøretøyet har elektrisk vindusheis (Bilde 23) på førersiden.

For å åpne: ■ Trykk nede på bryteren (Bilde 23,2).

For å stenge: ■ Trykk på bryteren oppe (Bilde 23,1).

5.11 Elektrisk justerbare ytterspeil (I-modell)

Avhengig av modell er kjøretøyet utstyrt med to elektrisk juster- og oppvarmbare ytterspeil. Bryterne for speiljustering og speiloppvarming befinner seg på dashbordet.



Bilde 24 Bryter for elektrisk justerbare ytterspeil og speiloppvarming

Justere: ■ Velg speilet du ønsker å justere. Drei dreiebryteren (Bilde 24,1) mot venstre eller høyre.
■ Juster speilet ved å trykke bryteren (Bilde 24,1) i ønsket retning.

Slå på varmeanlegg: ■ Trykk på bryteren (Bilde 24,2). Kontrollampen i bryteren lyser oransje og viser at funksjonen er aktivert.

5 Under kjøring

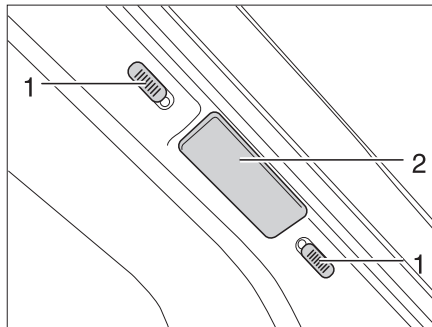
5.12 Blendingsfoldegardiner for frontrute, fører- og passasjervindu



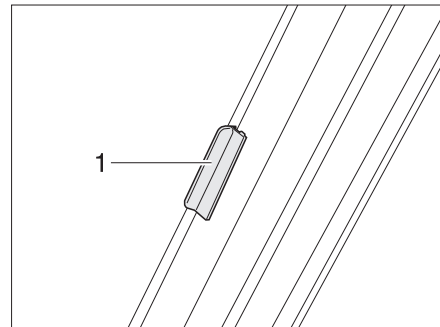
▷ Ytterligere informasjon finnes i bruksanvisningen til produsenten som er vedlagt separat.



▶ Blendingsfoldegardinene for frontrute, fører- og passasjervindu skal være trukket opp, blokkert og sikret under kjøring.



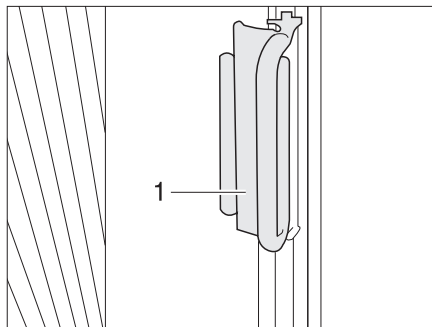
Bilde 25 Lås blendingsfoldegardin frontrute



Bilde 26 Lås blendingsfoldegardin frontrute (I-modell)

Feste blendingsfoldegardin frontrute:

- Skyv begge halvdelene til blendingsfoldegardin for frontruten utover på håndtaket (Bilde 25,2 og Bilde 26,1) til den stopper.
- Skyv ned hhv. opp låseknappene (Bilde 25,1). Når det røde punktet vises, er låsen åpen.



Bilde 27 Lås blendingsfoldegarding fører- og passasjervindu

Feste blendingsfoldegardin fører- og passasjervindu:

- Skyv blendingsfoldegardinene for fører- og passasjervinduet på påsatsen med håndtaket (Bilde 27,1). Blendingsfoldegardinene er festet.

5 Under kjøring

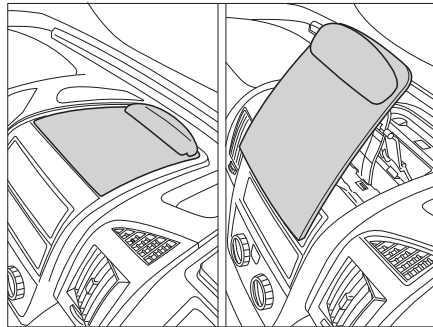
5.13 Skrive-/lesepult



- ▶ Under kjøring må skrive-/lesepulten være lukket.



- ▶ Hvis bobilen har kollisjonspute på passasjersiden, er skrive-/lesepulten låst og kan ikke settes opp.



Bilde 28 Skrive-/lesepult

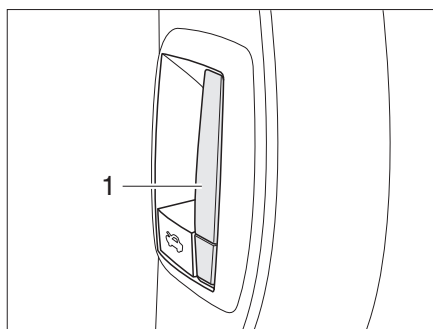
Avhengig av modell, er bobilen utstyrt med en skrive-/lesepult (Bilde 28).

5.14 Motorlokk

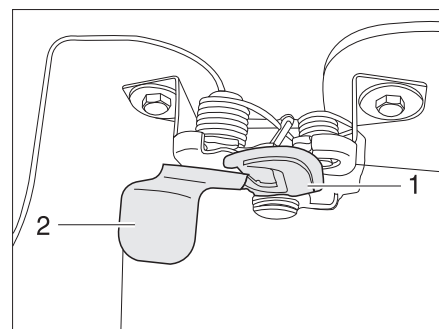


- ▶ Fare for skader i motorrommet når motorlokket er åpent.
- ▶ Motoren kan fortsatt være varm selv om den har vært avslått lenge. Fare for at man kan brenne seg!
- ▶ Det må ikke utføres arbeid i motorrommet mens motoren går.
- ▶ Motorlokket må være lukket og låst under kjøring. Kontroller at låsen er gått i lås etter lukking. Trekk da i motorlokket.

5.14.1 I-modell



Bilde 29 Låsespak motorlokk innvendig



Bilde 30 Låsespak motorlokk utvendig

- For å åpne:*
- Dra i hevearmen (Bilde 29,1) på dashbordet på kjøretøyets venstre side. Motorlokket åpner seg til anslaget på sikringshaken.
 - Grip under motorlokket med en hånd og aktiver sikringshaken (Bilde 30,1). Grip bak platen (Bilde 30,2) og trekk platen framover.
 - Sving motorlokket opp forover.

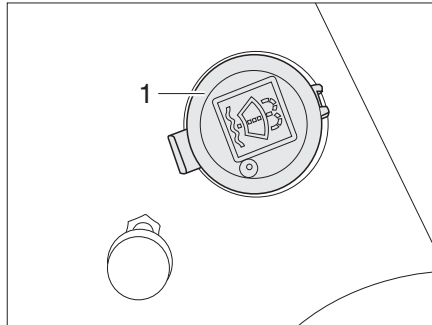
5

Under kjøring

For å stenge:

- Sving motorlokket ned og bakover til smekklåsen hørbart går i lås.
- Kontroller at motorlokket er ordentlig låst. Trekk da i motorlokket.

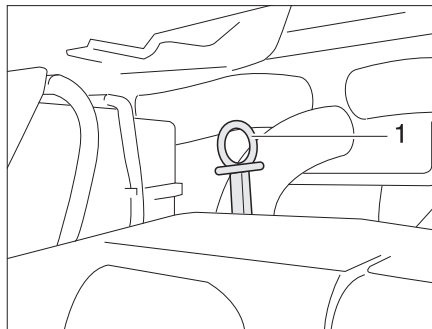
5.15 Påfylling av spylevæske (I-modell)



Bilde 31 Påfyllingsstuss spylevæsketank

- Frigjør og åpne motorlokket.
- Ta lokket (Bilde 31,1) av påfyllingsstussen på spylevæsketanken.
- Fyll spylevæsken langsomt på.
- Trykk lokket på spylevæsketankens påfyllingsstuss.

5.16 Kontrollere oljenivå (I-modell)



Bilde 32 Oljepeilepinne (I-modell)

Oljepeilepinnen (Bilde 32,1) befinner seg bak det fremre tverrstaget i motorrommet. Oljepeilepinnen er merket med rødt.

5 Under kjøring

5.17 Fylle diesel

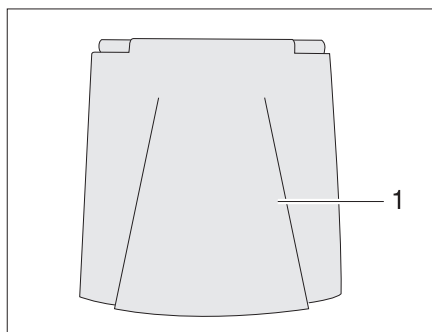


- ▶ Ved fylling av drivstoff, på ferger eller i garasjer skal ikke noe apparat (f.eks. varmeanlegg eller kjøleskap) være i drift dersom det drives med åpen ild. Eksplosjonsfare!
- ▶ På enkelte modeller er dekslene til påfyllingsstussene for drivstoff og drikkevann svært like. Før man fyller tanken skal merkingen kontrolleres.

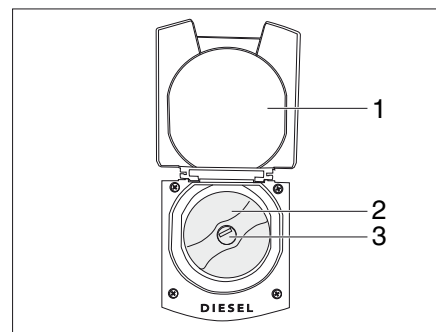


- ▶ Påfyllingsstussen er merket med teksten "Diesel".

Tankens drivstoffpåfyllingsstuss befinner seg på utsiden, foran på venstre side. Den er skjult av et deksel.



Bilde 33 Deksel for drivstoffpåfyllingsstuss



Bilde 34 Åpnet deksel med drivstoffpåfyllingsstuss

For å åpne:

- Åpne dekselet (Bilde 33,1).
- Stikk nøkkelen inn i låsesylinderen (Bilde 33,3) og vri mot urviseren.
- Fjern dekslet (Bilde 33,2).

For å stenge:

- Sett dekslet på påfyllingsstussen for drivstoff.
- Drei nøkkelen med urviseren.
- Trekk ut nøkkelen.
- Sjekk at dekslet sitter godt fast på påfyllingsstussen for drivstoff.
- Lukk dekselet (Bilde 34,1).



- ▶ **Hvis tanklokket ikke låses forsvarlig på plass, er det fare for at drivstoff lekker ut. Tettheten kan bare garanteres når låsesylinderen er låst.**

6 Oppstilling av bobilen

Kapitteloversikt

I dette kapitlet finner du opplysninger vedrørende oppstilling av kjøretøyet.

Anvisningene omfatter:

- Håndbremsen
- Stigtrinnene
- Støtteklosser
- Betjening av støtter
- 230 V-tilkoblingen
- Kjøleskapet
- Markisen
- Satellittanlegg



- ▷ Sett kjøretøyet slik at det står mest mulig vannrett. Sikre kjøretøyet slik at det ikke begynner å trille.
- ▷ Dyr (spesielt mus) kan forårsake store skader inne i bilen. For å unngå dette må kjøretøyet regelmessig kontrolleres for skader eller spor etter dyr.

6.1 Håndbremse

Dra alltid håndbremsen på ved parkering av kjøretøyet.



- ▷ Ved frostfare må man løsne håndbremsen av og til og deretter dra den på igjen. Slik unngår du fastfrysing eller fastrusting. Sikre kjøretøyet slik at det ikke ruller før du løser håndbremsen.

6.2 Stigtrinn

Stigtrinnet må være skjøvet helt ut før man går ut av kjøretøyet.

6.3 Støtteklosser

Når man parkerer kjøretøyet i oppover- eller nedoverbakker, må det brukes støtteklosser.

6 Oppstilling av bobilen

6.4 Støtter

6.4.1 Generelle råd



- ▷ De innebygde støttene må ikke brukes til jekk. Støttene bidrar til å stabilisere kjøretøyet mot bakakselens innfjæring når det er stanset.
- ▷ Ved oppstilling av kjøretøyet, påse at ingen av støttene belastes mer enn de andre.
- ▷ Før start må støttene skrues helt opp til anslag, kjøres helt inn og sikres.



- ▷ Er underlaget mykt eller ustabilt, bør det legges en stor plate under støttene for å forhindre at de synker ned i bakken.

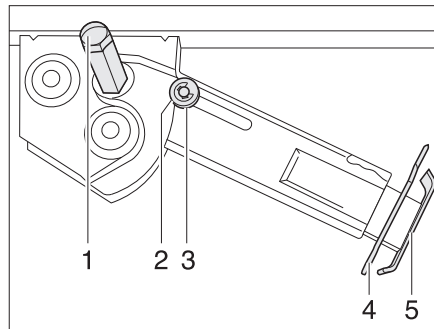
6.4.2 Støttebein (AL-K0)



- ▷ Alt etter modell har sekskanten et ledd. Ved bruk av dette blir det enklere å bruke pipenøkkelen.

For å kunne opprettholde en feilfri funksjon, må rørene i støttebeina rengjøres regelmessig og smøres med fett.

Avhengig av modellen kan støttebeina justeres i lengden.



Bilde 35 Støttebein

- Skyve ut:*
- Sett pipenøkkelen på sekskanten (Bilde 35,1) og vri til støttebeinet står lodrett ned.
 - Trekk splinten (Bilde 35,4) ut av støttebeinforlengeren (Bilde 35,5).
 - Dra støttebeinforlengeren ut til ønsket lengde.
 - Stikk splinten inn i støttebeinforlengeren igjen.
 - Skru på sekskanten til støttebeinet står støtt på bakken og kjøretøyet står vannrett.

6

Oppstilling av bobilen

Trekke in:

- Sett pipenøkkelen på sekskanten (Bilde 35,1) og vri til støttebeinet ikke lenger berører bakken.
 - Trekk splinten (Bilde 35,4) ut av støttebeinforlengeren (Bilde 35,5).
 - Skyv støttebeinforlengeren (Bilde 35,5) helt inn og stikk splinten (Bilde 35,4) inn i hullet i støttebeinforlengeren.
 - Bruk pipenøkkelen til å vri på sekskanten (Bilde 35,1) til støttebeinet er svingt opp og styringskiven (Bilde 35,3) er ført helt inn i utsparingen (Bilde 35,2).
- ▷ Pass på før avreise: Er alle støttebein kjørt helt inn, alle støttebeinforlengere helt innskjøvet og sikret med splinten?



6.5 230 V-tilkobling

Kjøretøyet kan tilkobles en 230 V-forsyning (se kapittel 9).

6.6 Kjølenskap

6.6.1 Absorpsjonskjølenskap

12 V-drift av kjøleskapet fungerer kun når kjøretøyets motor er i gang. Når kjøretøyets motor er stoppet, settes kjøleskapet på 230 V-drift eller gassdrift.

6.6.2 Kompressorkjøleskap

Kjøleskapet fungerer bare i 12 V-drift.

6.7 Markise



- ▷ Ved vind, kraftig regn eller snøbyger må markisen kjøres inn. Fare for materielle skader ved overslag når det er vind!
- ▷ Hvis kjøretøyet står uten tilsyn i lengre tid, må markisen kjøres helt inn.
- ▷ Ved lett regn kan en av støtteføttene forkortes slik at vannet kan renne av.
- ▷ Markisen må bare kjøres inn når stoffet er tørt. Hvis du må kjøre inn markisen når stoffet er vått: Kjør markisen ut igjen så snart som mulig for å tørke stoffet.
- ▷ Før du kjører inn markisen, må du fjerne løv og grov smuss.



- ▷ Bruk bare markisen som beskyttelse mot sola.
- ▷ Les også bruksanvisningen fra produsenten.
- ▷ Sveiven til markisen befinner seg i bakre del.

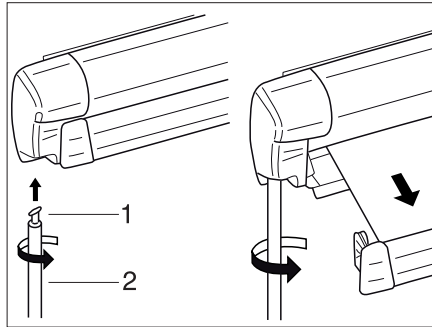
Fordeler med markisen

Fordelene med en markise er:

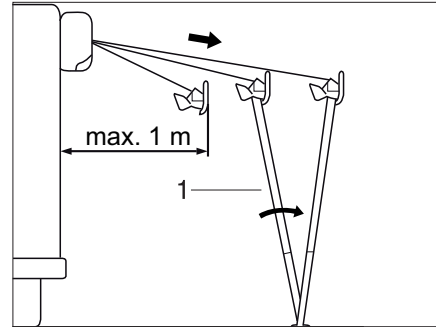
- Markisen lager skygge.
- Markisen lager et overdekket forrom og utvider på den måten den tilgjengelige plassen.
- Kjøretøyet virker mer som en bolig.

6 Oppstilling av bobilen

6.7.1 Markise, manuell



Bilde 36 Markise



Bilde 37 Sette opp markisen

Sette opp markisen:

- Fest kroken (Bilde 36,1) på sveiven (Bilde 36,2) i girringen og drei den 90°.
- Hold fast veivstangen med én hånd på den øvre enden og hold fast med den andre hånden på nedre dreiehåndtak.
- Drei sveiven mot urviseren, og kjør markisen ut maks. 1 meter.
- Slå opp støtteføttene (Bilde 37,1) og sett dem på bakken.
- Kjør markisen lenger ut.
- Stram markisen ved hjelp av støtteføttene.
- Fest støtteføttene til bakken med teltplugger.
- Drei sveiven 90° og hekt den av.

Kjøre markisen inn:

- Fest kroken på sveiven i girringen og drei den 90°.
- Fjern teltpluggene til støtteføttene.
- Hold fast veivstangen med én hånd på den øvre enden og hold fast med den andre hånden på nedre dreiehåndtak.
- Drei sveiven med urviseren og kjør markisen inn til 1 meter.
- Legg sammen støtteføttene.
- Kjør markisen helt inn.
- Drei sveiven 90° og hekt den av.

6

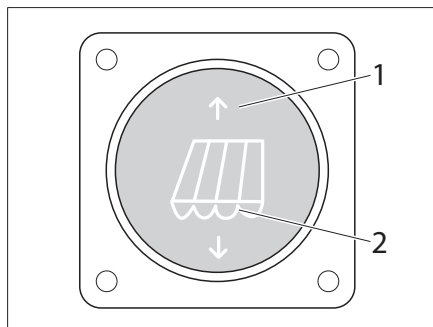
Oppstilling av bobilen

6.7.2 Markise, elektrisk

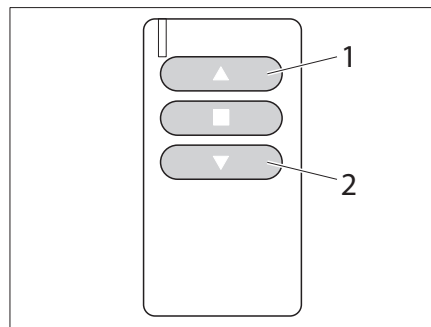


▷ Markise, elektrisk skal kun betjenes ved stående kjøretøy.

Markise er også tilgjengelig i en elektrisk drevet utførelse. Styringen skjer via bryteren (Bilde 38) eller via en fjernkontroll (Bilde 39).



Bilde 38 Bryter for markise, elektrisk



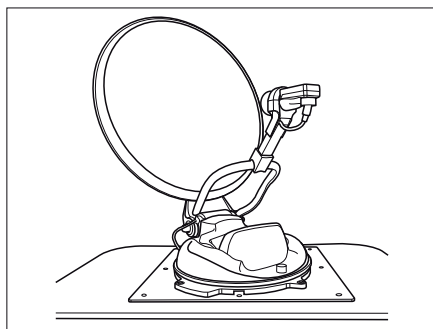
Bilde 39 Fjernkontroll for markise, elektrisk

Kjøre markisen inn: ■ Trykk på tasten (Bilde 38/1) hhv. tasten (Bilde 39/1). Markisen kjører inn.

Kjør ut markise: ■ Trykk på tasten (Bilde 38/2) hhv. tasten (Bilde 39/2). Markisen kjører ut.

6 Oppstilling av bobilen

6.8 Satellittanlegget Teleco



Bilde 40 Satellittanlegget Teleco

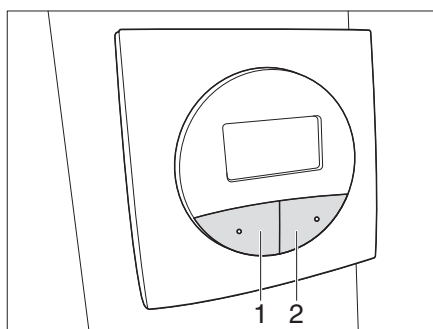


- ▷ Legg satellittanlegget sammen igjen før du begynner å kjøre.
- ▷ Kjør inn satellittanlegget når det er vind og dårlig vær for å unngå stormskader.



- ▷ Styringen og betjeningen av satellittanlegget skjer via TV-apparatet.

Panelet er plassert ved siden av påbyggsdøren.



Bilde 41 Panel for satellittanlegget Teleco

Slå på og kjøre ut satellittanlegget:

- Trykk på SAT-knappen (Bilde 41,2) **to ganger**.
Satellittanlegget kjører ut og søker automatisk etter den valgte satellitten.

Kjøre inn satellittanlegget:

- Trykk på knappen PARK (Bilde 41,1).
Satellittanlegget kjøres inn.

7

Å bo i bobil

Kapitteloversikt

I dette kapitlet finner du opplysninger vedrørende det å bo i kjøretøyet.

Anvisningene omfatter:

- Åpning og lukking av dører og utvendige luker
- Lufting av kjøretøyet
- Åpning og lukking av vinduer og rullegardiner
- Åpning og lukking av takluker
- Dreining av setene
- Endre bordflater
- Ombygging av bord
- Betjening av sentrallåsen for kjøkkenbenken
- Plassering av fjernsynsapparatet
- Innstilling av alle lampene
- Lysbryteren
- Utvide sittegruppen
- Bruk av sengene
- Slå på radioen når kjøretøyet står stille

7.1 Dører

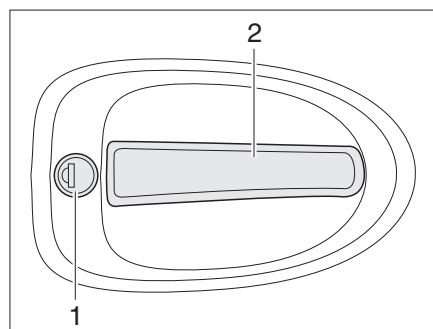


- ▶ Dørene skal være lukket under kjøring.



- ▶ Ved å låse dørene kan du forhindre at de åpner seg av seg selv, f.eks. ved uhell.
- ▶ Låste dører hindrer også uvedkommende i å trenge inn, f.eks. ved lyskruss. I nødsituasjoner gjør låste dører det vanskelig for hjelpemennskaper å ta seg inn i bilen.
- ▶ Lås alltid dørene når du forlater kjøretøyet.
- ▶ Alt etter modell er låsene til førerdøren og passasjerdøren er en del av basis-kjøretøyet. I så fall er åpning og lukking av førerdøren og passasjerdøren er beskrevet i bruksanvisningen til basiskjøretøyet.

7.1.1 Inngangsdør, utvendig



Bilde 42 Dørlås inngangsdør, utvendig

- For å åpne:
- Stikk nøkkelen i låsesylinderen (Bilde 42,1) og drei den til låsen åpnes.
 - Vri nøkkelen tilbake til midtstilling og dra den ut.
 - Dra i håndtaket (Bilde 42,2). Døren er åpen.

7

Å bo i bobil

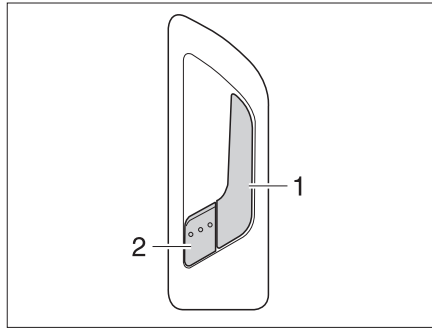
For å låse:

- Stikk nøkkelen i låsesylinderen (Bilde 42,1) og drei den til låsen låses.
- Vri nøkkelen tilbake til midtstilling og dra den ut.

7.1.2 Inngangsdør, innvendig (med låsespak)



- ▷ Ikke bruk håndtaket som krok for klær, vesker eller lignende.



Bilde 43 Dørlås inngangsdør, innvendig

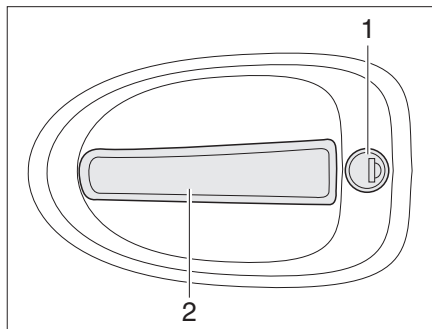
For å åpne:

- Dra i håndtaket (Bilde 43,1). Dørlåsen åpnes. Låsespaken (Bilde 43,2) spretter ut automatisk.

For å låse:

- Trykk låsespaken (Bilde 43,2).

7.1.3 Førerdør, utvendig



Bilde 44 Dørlås førerdør, utvendig

For å åpne:

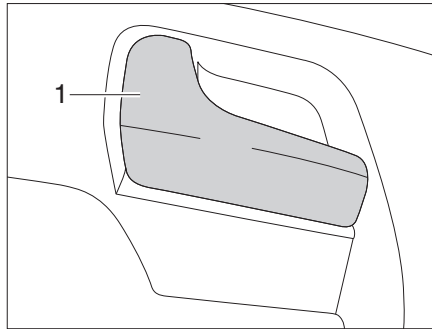
- Stikk nøkkelen i låsesylinderen (Bilde 44,1) og drei den til låsen åpnes.
- Vri nøkkelen tilbake til midtstilling og dra den ut.
- Dra i håndtaket (Bilde 44,2). Døren er åpen.

For å låse:

- Stikk nøkkelen i låsesylinderen (Bilde 44,1) og drei den til låsen låses.
- Vri nøkkelen tilbake til midtstilling og dra den ut.

7 Å bo iobil

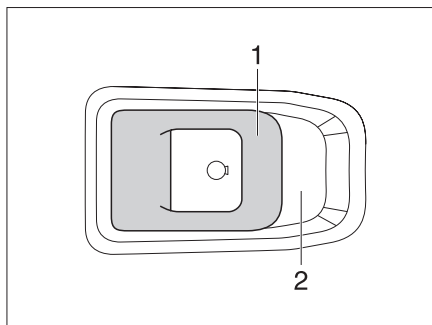
7.1.4 Førerdør, innvendig (uten lås)



Bilde 45 Dørlås førerdør, innvendig

- Dra i håndtaket (Bilde 45,1). Dørlåsen åpnes.

7.1.5 Førerdør, innvendig (med lås)



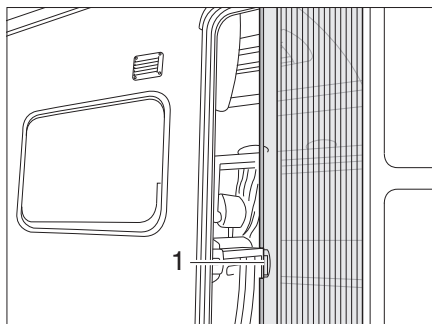
Bilde 46 Dørlås inngangsdør, innvendig

- Åpne:** ■ Trekk i håndtaket (Bilde 46,1).
- Låse:** ■ Trykk håndtaket (Bilde 46,1) i håndtaksskålen (Bilde 46,2).

7.1.6 Myggnetting på inngangsdøren



- ▷ Materielle skader ved lukking av inngangsdøren når myggnettingen er trukket ut. Ikke lukk inngangsdøren.
- ▷ Skyv myggnettingen helt inn før inngangsdøren lukkes.



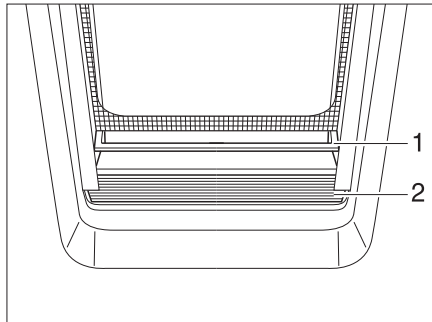
Bilde 47 Myggnetting

- Åpne:** ■ Trekk myggnettingen helt ut på håndtaket (Bilde 47,1).
- Lukke:** ■ Skyv myggnettingen tilbake på håndtaket (Bilde 47,1).

7 Å bo iobil

7.1.7 Vindu i inngangsdør (variant 1)

I inngangsdøren er det et vindu med integrert blendingsfoldegardin.



Bilde 48 Blendingsfoldegardin



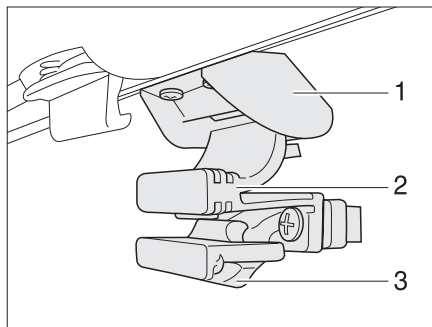
- ▶ Ikke la blendingsfoldegardinen være lukket over lengre tid, da man i så fall må regne med økt materialtretthet.
- ▶ Når blendingsfoldegardinen er helt lukket, kan det ved sterkt sollys bli svært varmt mellom blendingsfoldegardinen og vindusruten. Vinduet kan skades. Lukk derfor blendingsfoldegardinen bare 2/3 ved sterkt sollys.

Lukke: ■ Ta tak i blendingsfoldegardinen (Bilde 48,2) midt på listen (Bilde 48,1), dra nedenfra og oppover og slipp i ønsket høyde. Blendingsfoldegardinen blir stående i denne høyden.

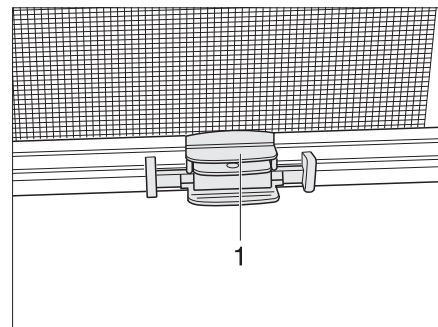
Åpne: ■ Ta tak i blendingsfoldegardinen midt på listen og skyv den nedover.

7.1.8 Vindu i inngangsdør (variant 2)

Inngangsdøren har et vindu med myggnetrullegardin og blendingsfoldegardin.



Bilde 49 Vindu i inngangsdøren



Bilde 50 Rullegardin

Åpne vinduet: ■ Trykk sikringen (Bilde 49,3) bakover.
■ Trykk sammen håndtaket (Bilde 49,2), og skyv vinduet ned.

Lukke vinduet: ■ Skyv vinduet opp til håndtaket (Bilde 49,2) festes i låsen (Bilde 49,1).

Insektnettsjalusi Lukke og åpne myggnetrullegardinen:

Lukke: ■ Hold midt på avslutningslisten (Bilde 50,1) til myggnetrullegardinen, og før den mot avslutningslisten til blendingsfoldegardinen.
■ La låsen gå i inngrep.
■ Juster rullegardinene trinnløst ved å skyve på avslutningslistene.

7

Å bo iobil

- Åpne:**
- Hold i avslutningslisten (Bilde 50,1) til myggnetrullegardinen, og aktiver låsen.
 - Før avslutningslisten til myggnetrullegardinen tilbake til den stopper mot rammen.

7.2 Utvendige luker



- ▷ Steng og lås samtlige utvendige luker og klaffelåser før avreise.
- ▷ For å åpne eller lukke utvendige luker må alle lås på den utvendige luken åpnes eller stenges.



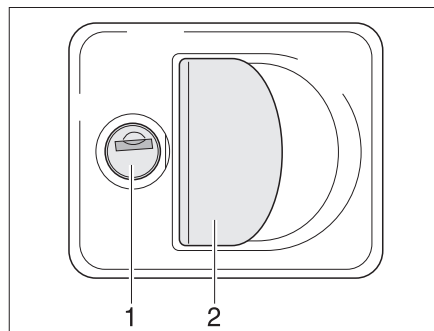
- ▷ Steng alle utvendige luker når du forlater kjøretøyet.

De utvendige lukene som er montert på kjøretøyet er utstyrt med enhetlige låsesylindre. Derfor kan alle låser åpnes med samme nøkkel.

7.2.1 Klaffelås med håndtaksskål



- ▷ For å åpne utvendige luker trekker man samtidig i alle låsehåndtak på den utvendige luken.



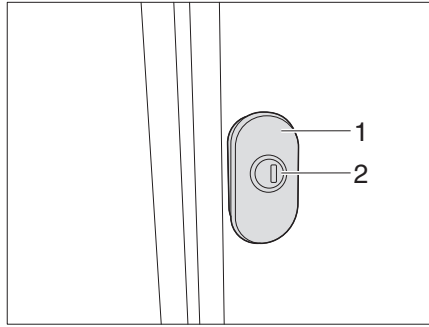
Bilde 51 Klaffelås med håndtaksskål

- For å åpne:**
- Stikk nøkkelen i låsesylinderen (Bilde 51,1) og drei den en kvart omdreining. Klaffelåsen er åpnet.
 - Trekk ut nøkkelen.
 - Dra i låsehåndtaket (Bilde 51,2). Den utvendige luken er åpen.
- For å stenge:**
- Steng igjen den utvendige luken.
 - Stikk nøkkelen i låsesylinderen, og drei den en kvart omdreining. Klaffelåsen er låst.
 - Trekk ut nøkkelen.

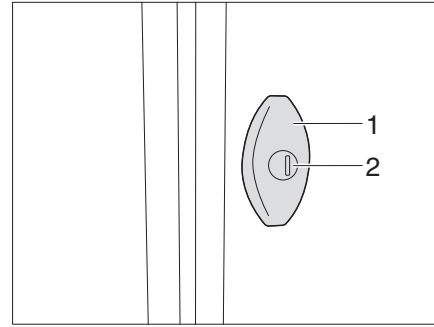
7

Å bo i bobil

7.2.2 Justerbar spennlås



Bilde 52 Justerbar spennlås (variant 1)



Bilde 53 Justerbar spennlås (variant 2)

Låsebolten på spennlåsen trekker luken godt inntil tetningene når du dreier håndtaket 180°.

- Åpne:**
- Sett nøkkelen i låsesylinderen (Bilde 52/Bilde 53,1) og dreier den en kvart omdreining. Lukelåsen er åpnet.
 - Trekk ut nøkkelen.
 - Trekk i spennlåsen (Bilde 52/Bilde 53,2), og dreier den 180° mot urviserne. Den utvendige luken er åpen.
- Lukke:**
- Steng den utvendige luken helt.
 - Dreier spennlåsen 180° med urviserne. Luken trekkes mot tetningen.
 - Sett nøkkelen i låsesylinderen, og dreier den en kvart omdreining. Lukelåsen er låst.
 - Trekk ut nøkkelen.

7

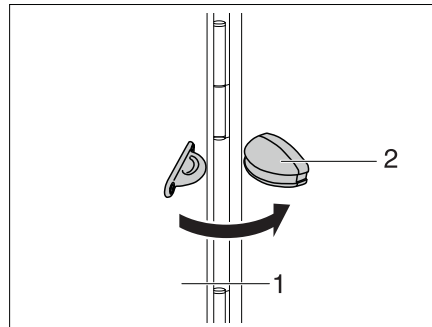
Å bo i bobil

7.2.3 Låse utvendige luker i åpen posisjon

Variant 1 Enkelte utvendige luker har en låseinretning som holder luken i åpent stilling.



- ▶ Pass på at låseinretningen holder luken trygt når luken åpnes og låses i posisjon. Fare for personskader hvis luken slås igjen!



Bilde 54 Låseinretning for utvendig luke

Låse i posisjon

- Åpne den utvendige luken (Bilde 54,1), og vipp den mot veggen på kjøretøyet.
- Trykk den utvendige luken inn i låseinretningen (Bilde 54,2).

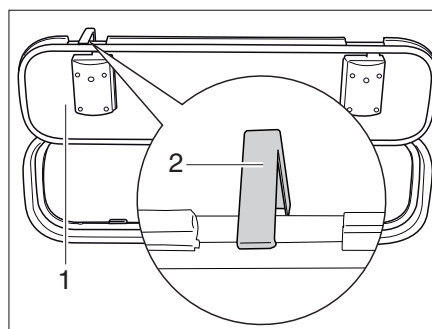
Lukke

- Trekk den utvendige luken (Bilde 54,1) ut av låseinretningen (Bilde 54,2) med et kraftig rykk.
- Lås den utvendige luken.

Variant 2 Enkelte utvendige luker har en sikringskrok på utsiden av kjøretøyet som brukes til å holde fast luken i åpen posisjon.



- ▶ Pass på at sikringskroken sitter riktig når luken åpnes og låses i posisjon. Fare for personskader hvis luken slås igjen!



Bilde 55 Sikringskrok for utvendig luke

Låse i posisjon

- Åpne den utvendige luken (Bilde 55,1) og drei sikringskroken (Bilde 55,2) på kjøretøyveggen oppover.
- Åpne den utvendige luken oppover og lås den fast i sikringskroken.

Lukke

- Hold den utvendige luken i posisjonen.
- Trykk sikringskroken (Bilde 55,2) oppover.
- Fell ned og lås den utvendige luken.

7

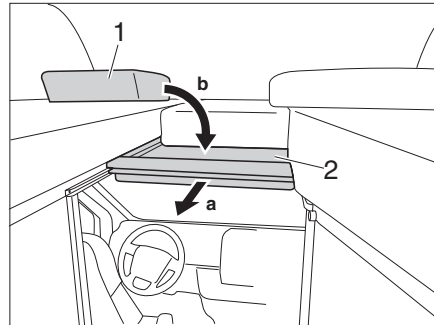
Å bo iobil

7.3 Førerhusskillevegg

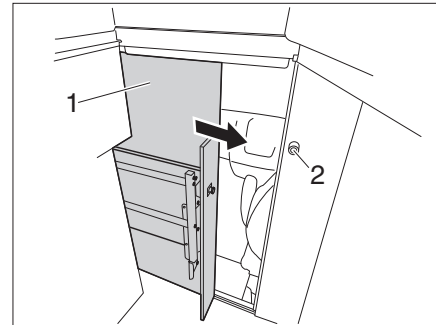
Enkelte modeller er utstyrt med en førerhusskillevegg.



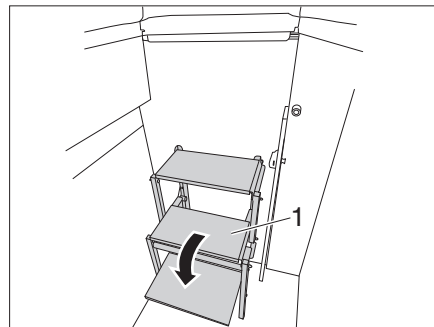
▷ Døren må være sikret under kjøring.



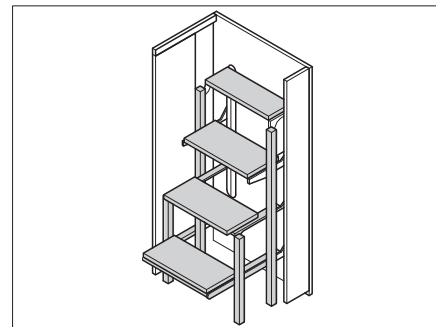
Bilde 56 Førerhusskillevegg



Bilde 57 Lås for førerhus



Bilde 58 Slå ned trappestigen



Bilde 59 Stige med 4 trinn

For å lukke og åpne førerhusskilleveggen:

- Lukke:**
- Trekk sengebunnen (Bilde 56,2) fremover i håndtaket.
 - Legg puten (Bilde 56,1) på sengebunnen.
 - Skyv døren igjen (Bilde 57,1) til den klikker på plass i låsen.
 - Drei håndtaket (Bilde 57,2) mot urviseren helt til døren er låst.
 - Slå ned trappestigen (Bilde 58,1).
- Åpne:**
- Slå opp trappestigen (Bilde 58,1).
 - Drei håndtaket (Bilde 57,2) med urviseren helt til døren er låst opp.
 - Skyv opp døren (Bilde 57,1), og fest den.
 - Legg puten (Bilde 56,1) til side.
 - Skyv sengebunnen (Bilde 56,2) bakover.

7

Å bo i bobil

7.4 Lufting



- ▶ Oksygenet i luften inne i kjøretøyet forbrukes av passasjerenes pusting og ved bruk av gassdrevne innebygde apparater. Derfor må oksygenet stadig fornyes. Derfor er det montert inn luftesystemer i kjøretøyet (f.eks. takluker med automatisk luftesystem, takhettevifter eller gulvvifter). Luftesystemet må ikke blokkeres eller dekkes til, f.eks. med en vintermatte, verken fra innsiden eller utsiden. Hold det automatiske luftesystemet fritt for snø og løv. Det er fare for kvelning på grunn av høynet CO₂-konsentrasjon.



- ▶ Under enkelte værforhold kan det dannes kondens på metallgjenstander (f.eks. gulv-understellforskruinger) til tross for tilstrekkelig ventilasjon.
- ▶ Det kan også trekke ved skjøter og kanter (f.eks. ved takhettevifter, takluker, stikkontakter, påfyllingsstusser, luker osv.).

Kondens

Sørg for stadig tilførsel av frisk luft ved hyppig og målrettet lufting. Kun slik unngår man at det danner seg kondens i kaldt vær, med påfølgende dannelse av jordslag. Når oppvarming, luftfordeling og lufting er tilpasset hverandre, oppnår man et behagelig boklima i den kalde årstiden. For å forhindre gjennomtrekk, stenges luftdysene på dashbordet og luftspredningen i bobilen stilles på resirkulering. Ved lengre lagring bør kjøretøyet luftes godt med jevne mellomrom, særlig om sommeren, på grunn av stillestående, varm luft. Her skal ikke bare innvendige rom, men også rom som er tilgjengelige utenfra, luftes. Når kjøretøyet er parkert i et lukket rom (f.eks. en garasje), skal også oppstillingsplassen luftes. Hvis det oppstår kondens, kan det føre til dannelse av jordslag.

7.5 Vinduer



- ▶ Vinduene er utstyrt med blendingsgardiner eller blendingsfoldegardiner og insektnettsjalusier eller sammenleggbare insektnett. Når låsen frigjøres, spretter insektsjalusien og blendingsgardinen automatisk tilbake i utgangsposisjonen. For ikke å skade trekkmekanikken, anbefales det å holde blendingsgardinen/insektnettsjalusiene fast og langsomt føre dem tilbake til utgangsposisjonen. Blendingsfoldegardinen og den foldbare myggnettingen er laget av tynt vevet stoff. For at blendingsfoldegardinen eller myggnettingen ikke skal bli skadet, føres blendingsfoldegardinen og myggnettingen forsiktig tilbake til utgangsstillingen etter håndtaket.
- ▶ **Hold ikke rullegardiner lukket over lengre tid, da man i så fall må regne med økt materialtretthet.**
- ▶ **Nå blendingsgardinen hhv. blendingsfoldegardinen er helt lukket, kan det ved sterkt sollys bli svært varmt mellom blendingsgardinen/blendingsfoldegardinen og vindusruten. Vinduet kan skades. Lukk derfor blendingsgardinen/blendingsfoldegardinen bare 2/3 ved sterkt sollys.**
- ▶ Steng vinduene før kjøring.
- ▶ Hold vinduene lukket når været tilsier det, slik at det ikke kan trenge inn fuktighet.
- ▶ For å åpne eller lukke vinduet med åpning utover, må alle vinduets låsehåndtak åpnes eller stenges.

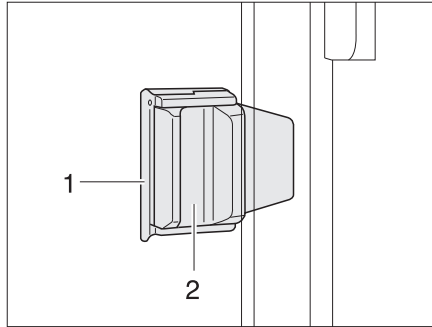


- ▶ Steng alltid vinduene når du forlater kjøretøyet.
- ▶ På innsiden av akrylglass-dobbeltvinduet kan det ved store temperaturforskjeller eller ekstreme værforhold dannes litt kondens. Vinduet er konstruert slik at kondens kan fordampe når utetemperaturen stiger. Det er ingen fare for skader på akrylglass-dobbeltvinduet på grunn av kondens.

7

Å bo iobil

7.5.1 Skyvevindu med lås (variant 1)

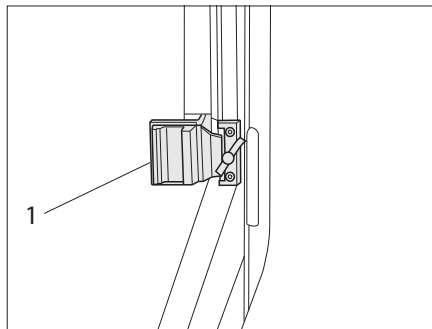


Bilde 60 Skyvevindu med skyvelås

- For å åpne:*
- Trekk ut låset (Bilde 60,1).
 - Trykk håndtaket (Bilde 60,2) og skyv det samtidig framover eller bakover.
 - Åpne vindushalvdelen til ønsket stilling.

- For å stenge:*
- Skyv vinduet helt igjen.
 - Trykk inn låset.

7.5.2 Skyvevindu med lås (variant 2)



Bilde 61 Skyvevindu med skyvelås

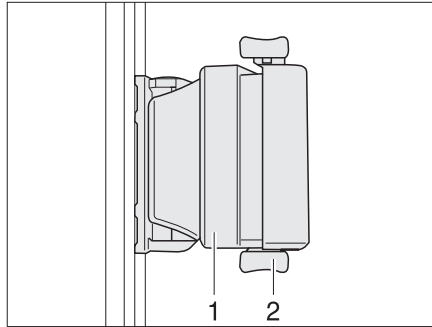
- Åpne:*
- Drei låseknappen (Bilde 61,1) til loddrett stilling.
 - Trykk håndtaket (Bilde 61,2) og skyv det samtidig framover eller bakover.
 - Åpne vindushalvdelen til ønsket stilling.

- Lukke:*
- Skyv vinduet helt igjen.
 - Drei låseknappen til vannrett stilling.

7

Å bo iobil

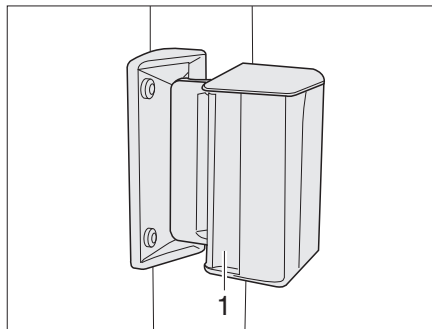
7.5.3 Skyvevindu med lås (variant 3)



Bilde 62 Skyvevindu med skyvelås

- Åpne:**
- Drei låseknappen (Bilde 62,1) til loddrett stilling.
 - Trykk håndtaket (Bilde 62,2) og skyv det samtidig framover eller bakover.
 - Åpne vindushalvdelen til ønsket stilling.
- Lukke:**
- Skyv vinduet helt igjen.
 - Drei låseknappen til vannrett stilling.

7.5.4 Skyvevindu uten lås (variant 1)



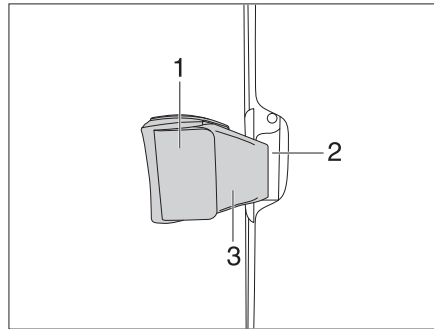
Bilde 63 Skyvevindu

- For å åpne:**
- Trykk håndtaket (Bilde 63,1) og skyv eller trekk det samtidig framover eller bakover.
 - Åpne vindushalvdelen til ønsket stilling.
- For å stenge:**
- Lukk vinduet til anslag og la håndtaket smette i lås.

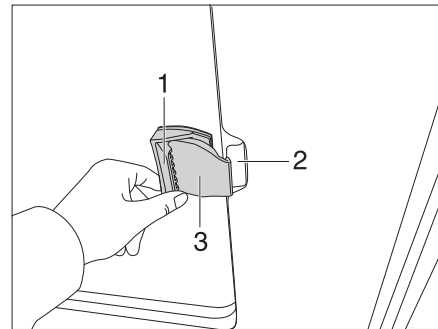
7

Å bo i bobil

7.5.5 Skyvevindu uten lås (variant 2)



Bilde 64 Skyvevindu uten lås



Bilde 65 Skyvevindu uten lås

- Åpne:**
- Trekk i håndtaket (Bilde 65,1), og skyv eller trekk samtidig håndtaket forover.
 - Åpne vindushalvdelen til ønsket stilling.
- Lukke:**
- Lukk vinduet til det stopper, og la håndtaket smekke i lås.

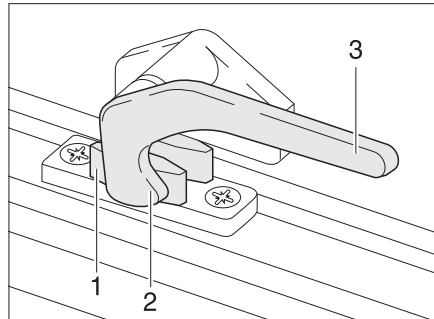
7

Å bo iobil

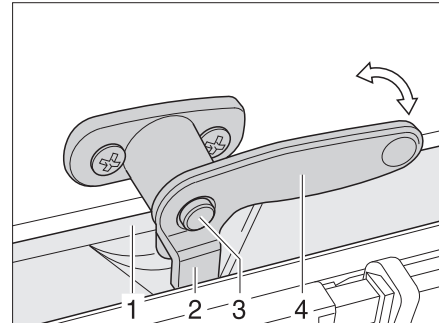
7.5.6 Vindu med åpning utover med dreiearmer



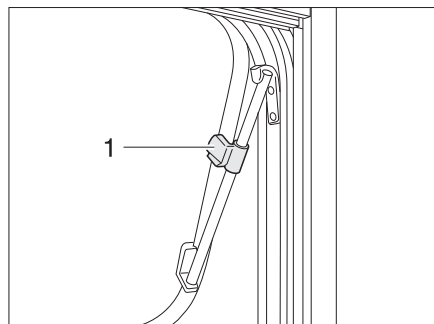
- ▷ Påse at vinduet med åpning utover ikke forvris når det åpnes. Åpne og lukke vinduet jevnt.



Bilde 66 Låsehåndtak i stilling "lukket"



Bilde 67 Låsehåndtak med sikringsknapp i stilling "lukket"



Bilde 68 Vindu med åpning utover med dreiearmer, åpent

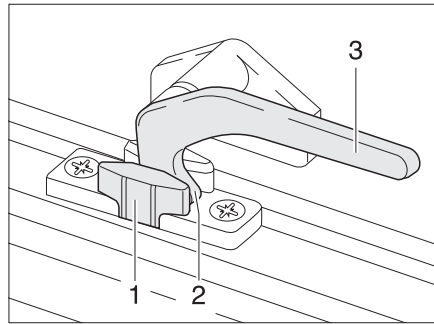
- Åpne:**
- Trykk inn sikringsknappen (Bilde 67,3) hvis en slik er montert, og hold den inne.
 - Vri låsehåndtaket (Bilde 66,3 eller Bilde 67,4) en kvart omdreining mot midten av vinduet.
 - Åpne vinduet til ønsket posisjon, og fest det med den riflete knappen (Bilde 68,1).

Vinduet blir stående i ønsket posisjon.

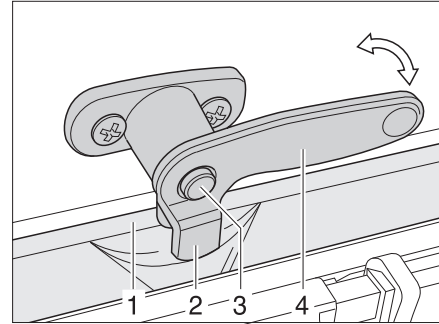
- Lukke:**
- Skru på den riflete knappen (Bilde 68,1) helt til haken frigjøres.
 - Lukk vinduet.
 - Trykk inn sikringsknappen (Bilde 67,3) hvis en slik er montert, og hold den inne.
 - Vri låsehåndtaket (Bilde 66,3 eller Bilde 67,4) en kvart omdreining mot vindusrammen. Låsetappen (Bilde 66,2 eller Bilde 67,2) ligger på innsiden av vinduslåsen (Bilde 66,1 eller Bilde 67,1).

7

Å bo iobil



Bilde 69 Låsehåndtak i stilling "langvarig lufting"



Bilde 70 Låsehåndtak med sikringsknapp i stilling "langvarig lufting"

Langvarig lufting

Vinduet med åpning utover kan stilles i 2 ulike posisjoner med låsehåndtaket:

- I stilling "langvarig lufting" (Bilde 69)
- I stilling "lukket" (Bilde 66)

For å stille vindu med åpning utover i posisjon "langvarig lufting":

- Trykk inn sikringsknappen (Bilde 70,3) hvis en slik er montert, og hold den inne.
- Vri låsehåndtaket (Bilde 69,3 eller Bilde 70,4) en kvart omdreining mot midten av vinduet.
- Trykk vinduet litt utover.
- Trykk inn sikringsknappen (Bilde 70,3) hvis en slik er montert, og hold den inne.
- Vri låsehåndtaket tilbake igjen. Kjør da låsetappen (Bilde 69,2 eller Bilde 70,2) inn i utsparingen på vinduslåsen (Bilde 69,1 eller Bilde 70,1).
- Kontroller om nødvendig at sikringsknappen ikke er trykket inn, men at låsehåndtaket er sikret.

Under kjøring må vinduet ikke stå i stillingen "langvarig lufting".

Ved regn kan det trenge vann inn i boenheten når vinduet står i stillingen "langvarig lufting". Derfor bør vinduet stenges helt.

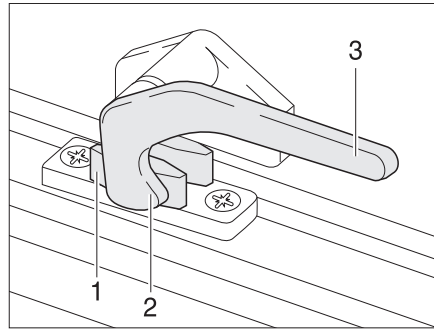
7

Å bo iobil

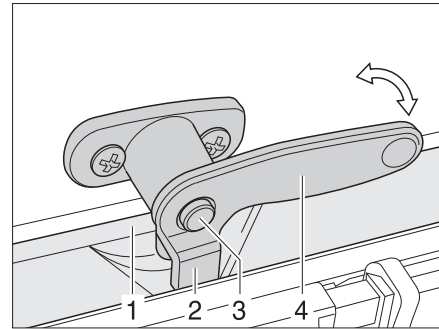
7.5.7 Vindu som kan åpnes utover med armer med automatisk låsing



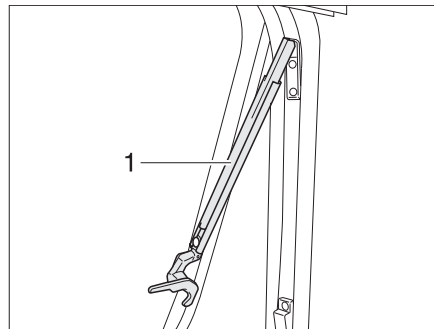
- ▷ Åpne vinduet helt for å frigjøre vindushaken. Frigjøres den ikke, og vinduet lukkes likevel, er det fare for at vinduet kan sprekke på grunn av sterkt mottrykk.
- ▷ Påse at vinduet med åpning utover ikke forvris når det åpnes. Åpne og lukke vinduet jevnt.
- ▷ Hvis låsespaken har en sikringsknapp, skal sikringsknappen alltid trykkes når låsespaken betjenes.



Bilde 71 Låsehåndtak i stilling "lukket"



Bilde 72 Låsehåndtak med sikringsknapp i stilling "lukket"



Bilde 73 Vindu som kan åpnes utover med armer med automatisk låsing, åpent

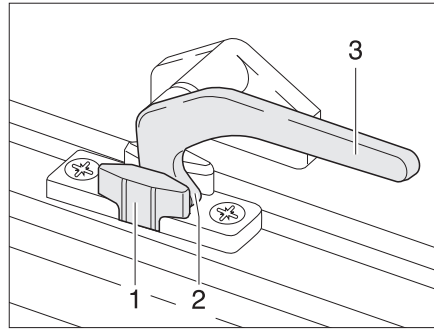
- For å åpne:*
- Trykk inn sikringsknappen (Bilde 72,3) hvis en slik er montert, og hold den inne.
 - Vri låsehåndtaket (Bilde 72,3) i loddrett posisjon eller drei det en kvart omdreining mot midten av vinduet.
 - Åpne vinduer med åpning utover til ønsket stilling. Armen (Bilde 73,1) låses automatisk.

Vinduet blir stående i ønsket posisjon.

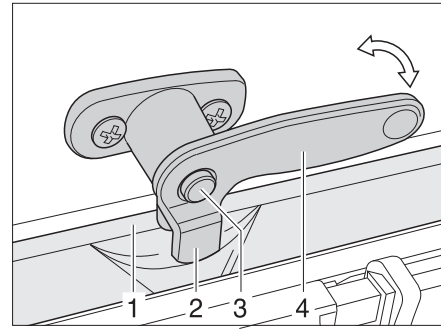
- For å stenge:*
- Åpne vinduet så mye at haken frigjøres.
 - Lukk vinduet.
 - Trykk inn sikringsknappen (Bilde 72,3) hvis en slik er montert, og hold den inne.
 - Vri låsehåndtaket (Bilde 71,3) i loddrett posisjon eller drei det en kvart omdreining mot vindusrammen. Låsetappen (Bilde 71,2) ligger på innsiden av vinduslåsen (Bilde 71,1).

7

Å bo iobil



Bilde 74 Låsehåndtak i stilling "langvarig lufting"



Bilde 75 Låsehåndtak med sikringsknapp i stilling "langvarig lufting"

Langvarig lufting

Med låsehåndtaket kan vinduet stilles i to ulike posisjoner:

- I stilling "langvarig lufting" (Bilde 74)
- I stilling "lukket" (Bilde 71).

For å stille vindu med åpning utover i posisjon for "langvarig lufting":

- Trykk inn sikringsknappen (Bilde 72,3) hvis en slik er montert, og hold den inne.
- Vri låsehåndtaket (Bilde 74,3) i loddrett posisjon eller drei det en kvart omdreining mot midten av vinduet.
- Skyv vinduet litt utover.
- Trykk inn sikringsknappen (Bilde 72,3) hvis en slik er montert, og hold den inne.
- Vri låsehåndtaket i loddrett posisjon eller drei det en kvart omdreining mot vindusrammen. Låsetappen (Bilde 74,2) må gripe inn i utsporingen i vinduslåsen (Bilde 74,1).
- Kontroller om nødvendig at sikringsknappen ikke er trykket inn, men at låsehåndtaket er sikret.

Vinduet med åpning utover skal under kjøring ikke stå i stillingen "langvarig lufting".

Ved regn kan det komme vann inn i boenheten hvis vinduet med åpning utover står i stillingen "langvarig lufting". Derfor bør vinduet stenges helt.

7

Å bo iobil

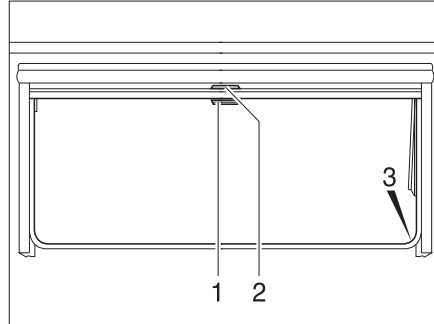
7.5.8

Blendingsgardin og insektnettsjalusi



- ▶ Åpne rullegardinene før turen. Hvis rullegardinene er lukket, kan fjærakslingen bli skadet på grunn av vibrasjonene.

Vinduene er utstyrt med blendingsgardiner og insektnettsjalusier. Blendingsgardin og insektnettsjalusi kan betjenes atskilt fra hverandre.



Bilde 76 Vindu med åpning utover

Blendingsgardin

Blendingsgardinen er i øvre rullegardinskap.

For å stenge:

- Trekk ned blendingsgardinen (Bilde 76,2). Når blendingsgardinen skal lukkes helt, skal blendingsgardinen henges fast i låsene (Bilde 76,3) på begge sider av vindusrammen.

For å åpne:

- Hvis blendingsgardinen er fullstendig lukket: Trykk håndtaket (Bilde 76,2) nedover samtidig som det skyves litt innover. Nå kan blendingsgardinen fjernes fra hakene på venstre og høyre side av vindusrammen.
- Hvis blendingsgardinen står i mellomstilling: Trekk grepet (Bilde 76,2) litt nedover, til låsene er løsnet.
- Ta tak i håndtaket og før blendingsgardinen forsiktig tilbake.

Insektnettsjalusi

Insektnettsjalusi er i øvre rullegardinskap.

For å stenge:

- Bruk håndtaket (Bilde 76,1) til å dra insektnettsjalusi nedover og fest den i hakene (Bilde 76,3) på begge sider av vindusrammen.

For å åpne:

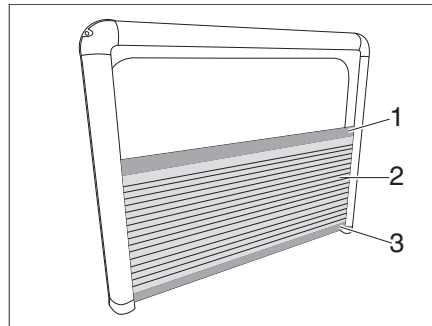
- Trykk håndtaket (Bilde 76,1) ned, og trekk samtidig håndtaket litt innover. Nå kan insektnettsjalusien fjernes fra hakene på venstre og høyre side av vindusrammen.
- Ta tak i håndtaket og før insektnettsjalusien forsiktig tilbake.

7

Å bo i bobil

7.5.9 Sjalusi, plissert med insektnett

Skyv på de to listene for å åpne eller stenge mørkleggingsgardinen og insektnettet.



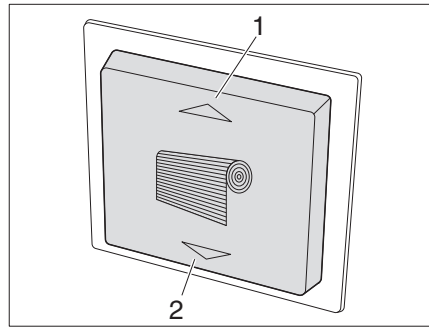
Bilde 77 Gardin, plissert

- Lukke:** ■ Trekk mørkleggingsgardinen (Bilde 77,2) på den øvre listen (Bilde 77,1) oppover, og skyv den nedre listen (Bilde 77,3) nedover.
- Åpne:** ■ Skyv den øvre listen (Bilde 77,1) nedover. Det åpne vinduet er beskyttet med insektnettet.
- Åpne uten insektnett:** ■ Skyv nedre list (Bilde 77,3) oppover. Nå er det åpne vinduet ikke beskyttet med insektnettet.

7

Å bo iobil

7.5.10 Elektrisk rullegardin for frontruten

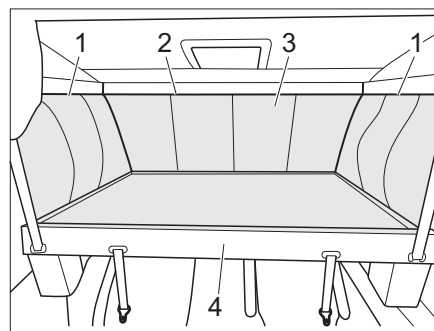


Bilde 78 Bryter for rullegardin

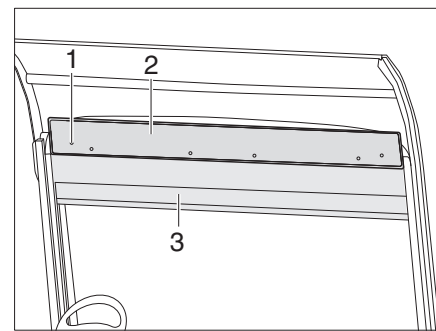
- Lukke:**
- Trykk på knapp (Bilde 78/2). Rullegardinen (Bilde 80/3) for frontruten kjøres ned.
- Åpne:**
- Trykk på knapp (Bilde 78/1). Rullegardinen (Bilde 80/3) for frontruten kjøres opp.

Åpne og stenge rullegardinen med nødfunksjonen

Den elektriske rullegardinen for frontruten kan i et nødtilfelle, f.eks. ved strømbrudd, også kjøres oppover eller nedover med en sveiv. Sveiven befinner seg i hekkgarasjen.



Bilde 79 Tilgang til rullegardinkassen



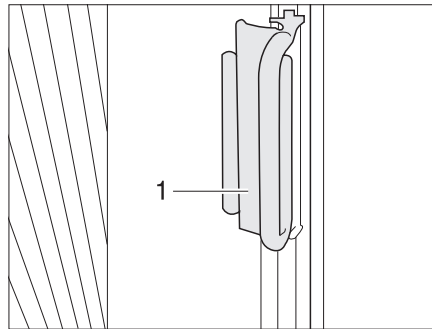
Bilde 80 Nødfunksjon rullegardin

- Senk løfteseng (Bilde 79,4) (se kapittel 7.15.3).
- For å løsne løftesekken (Bilde 79,3), åpne sideveis glidelåser (Bilde 79,1) i det øvre området forfra og bakover og åpne i det fremre området (Bilde 79,2).
- Trekk av løftesekken (Bilde 79,3) (borrelåsfeste).
- Skru ut 6 skruer (Bilde 80/1) på gardinboksen, og ta av panelet (Bilde 80/2).
- Heng sveiven inn i en av de to motorene, og kjøør rullegardinen (Bilde 80/3) oppover eller nedover.

7

Å bo iobil

7.5.11 Blendingsfoldegardin for frontruten

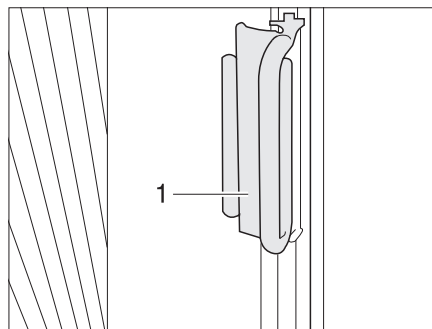


Bilde 81 Håndtak til blendingsfoldegardin for frontruten

- Lukke:**
- Hold i blendingsfoldegardinene på begge sider av frontruten med håndtaket (Bilde 81,2), og trekk dem forsiktig mot midten av frontruten til magnetlåsen holder blendingsfoldegardinene i lukket stilling.
- Åpne:**
- Hold i håndtaket, og skyv blendingsfoldegardinene forsiktig tilbake under dekselet på A-stolpene.
 - Skyv håndtaket på påsatsen. Blendingsfoldegardinene er festet.

7.5.12 Blendingsfoldegardin for fører- og passasjervindu

Variant 1



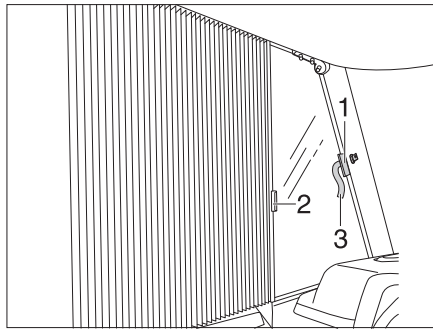
Bilde 82 Blendingsfoldegardin for fører- og passasjervindu

- Lukke:**
- Ta tak i håndtaket (Bilde 82,1) på blendingsfoldegardinene, og trekk gardinene forsiktig igjen forover til magnetlåsen holder dem i lukket stilling.
- Åpne:**
- Skyv blendingsfoldegardinene tilbake under dekselet med håndtaket.
 - Skyv håndtaket (Bilde 82,2) på påsatsen. Blendingsfoldegardinene er festet.

7

Å bo iobil

Variant 2



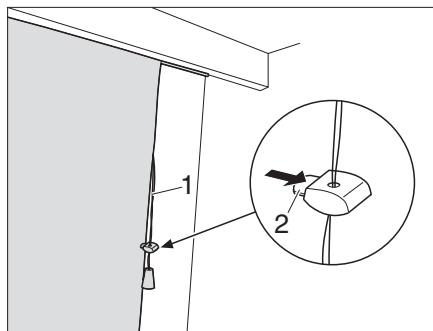
Bilde 83 Blendingsfoldegardin for fører- og passasjervindu

- Lukke:**
- Åpne borrelåsen til sikringsbåndene (Bilde 83,3) på begge sider.
 - Trekk blendingsfoldegardinen forsiktig sammen med håndtakene (Bilde 83,1 og 2) helt til magnetlåsen holder gardinen i lukket stilling.
- Åpne:**
- Skyv blendingsfoldegardinene forsiktig tilbake med håndtakene (Bilde 83,1 og 2).
 - Sikre blendingsfoldegardinen med borrelåsen til sikringsbåndet (Bilde 83,3).

7.5.13 Liftgardiner



- ▷ Liftgardinene består av tynn tekstil. Trekk forsiktig i snorene når du betjener de, og ikke bruk stor kraft.



Bilde 84 Liftgardin

Avhengig av modellen kan kjøretøyet være utstyrt med liftgardiner.

- Trekke opp liftgardinen:**
- Trekk snoren (Bilde 84,1) nedover. Rullegardinen heises opp av båndene.
 - Trykk på klemmen (Bilde 84,2) på holderen, og skyv holderen til ønsket posisjon.
- Senke rullegardinen:**
- Trykk på klemmen (Bilde 84,2) på holderen.
 - Liftgardinen kjører nedover.

7

Å bo iobil

7.6 Takluker

Avhengig av modellen har kjøretøyet takluker med eller uten automatisk luftesystem. Når det er montert en takluke uten automatisk luftesystem, skjer den automatisk luftingen via automatisk luftesystem soppformete takluker.



- ▶ Ventilasjonsåpningene i det automatiske luftesystemet skal alltid holdes åpne. Luftesystemet må aldri dekkes til, f.eks. med en vintermatte eller blokkeres. Hold det automatiske luftesystemet fritt for snø og løv.

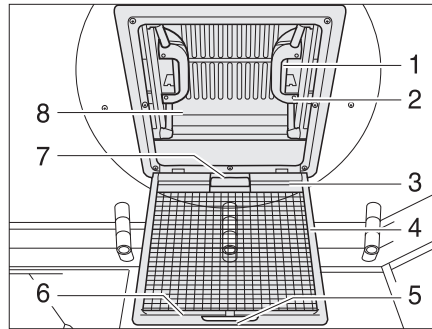


- ▷ Taklukene er utstyrt med blendingsgardiner eller blendingsfoldegardiner og insektnettsjalusier eller sammenleggbare insektnett. Når låsen frigjøres, spretter insektnettsjalusien og blendingsgardinen automatisk tilbake i utgangsposisjonen. For ikke å skade trekkmekanikken, anbefales det å holde blendingsgardinen/insektnettsjalusiene fast og langsomt føre dem tilbake til utgangsposisjonen. Blendingsfoldegardinen og den foldbare myggnettingen er laget av tynt vevet stoff. For at blendingsfoldegardinen eller myggnettingen ikke skal bli skadet, føres blendingsfoldegardinen og myggnettingen forsiktig tilbake til utgangsstillingen etter håndtaket.
- ▷ **Hold ikke rullegardiner lukket over lengre tid, da man i så fall må regne med økt materialtretthet.**
- ▷ **Nå blendingsgardinen hhv. blendingsfoldegardinen er helt lukket, kan det ved sterkt sollys bli svært varmt mellom blendingsgardinen/blendingsfoldegardinen og takluken. Takluken kan skades. Lukk derfor blendingsgardinen/blendingsfoldegardinen bare 2/3 ved sterkt sollys. Åpne takluken litt eller sett den i luftstilling.**
- ▷ Hold taklukene lukket når været tilsier det, slik at det ikke kan trenge inn fuktighet.
- ▷ Tråkk ikke på taklukene.
- ▷ Steng taklukene før kjøring.
- ▷ Kontroller at taklukene er stengt før avreise.
- ▷ Før avreisen startes skal blendingsgardiner eller blendingsfoldegardiner åpnes.
- ▷ Tetningene til taklukene må gnis inn med talkum minst to ganger i året.
- ▷ **Steng alltid taklukene når du forlater kjøretøyet.**



7 Å bo iobil

7.6.1 Takluke med smekklås



Bilde 85 Takluke med smekklås

Takluken kan åpnes på en eller begge sider. Avhengig av modellen er takluken utstyrt med en blendingsgardin.

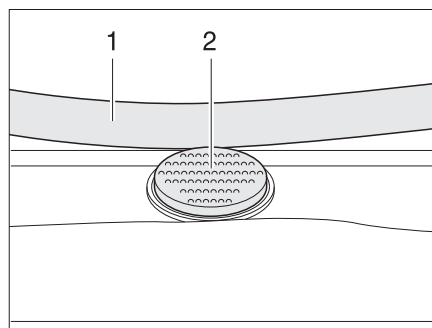
- Åpne:**
- Dra i håndtaket (Bilde 85,5).
 - Slå myggnettingen (Bilde 85,4) ned.
 - Trykk smekklåsen (Bilde 85,1) mot innsiden av takluken (Bilde 85,8). Press samtidig takluken oppover med håndtaket (Bilde 85,2).
 - Sving myggnettingen (Bilde 85,4) opp til den knepper inn i låsen.

- Lukke:**
- Dra i håndtaket (Bilde 85,5).
 - Slå myggnettingen (Bilde 85,4) ned.
 - Ta tak i håndtakene (Bilde 85,1) og trekk takluken (Bilde 85) hardt nedover til begge smekklåsene (Bilde 85,1) går i inngrep.
 - Sving myggnettingen (Bilde 85,4) opp til den knepper inn i låsen.

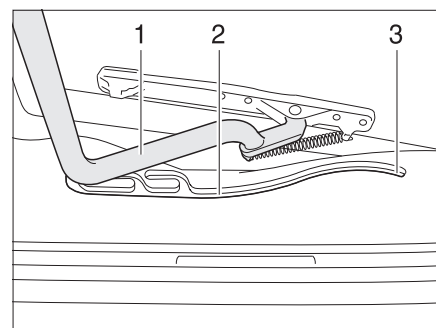
Blendingsgardin For å lukke og åpne blendingsgardinen:

- Lukke:**
- Trekk i håndtaket (Bilde 85,7) på blendingsgardinen, og fest kroklisten (Bilde 85,3) i holdelisten (Bilde 85,6) på myggnettingen.
- Åpne:**
- Løsne kroklisten (Bilde 85,3) fra holdelisten (Bilde 85,6), og før blendingsgardinen langsomt tilbake.

7.6.2 Heki-takluke (mini og midi)



Bilde 86 Sikringsknapp på Heki-takluke



Bilde 87 Heki-takluke, føring

Heki-takluken åpnes en vei.

7

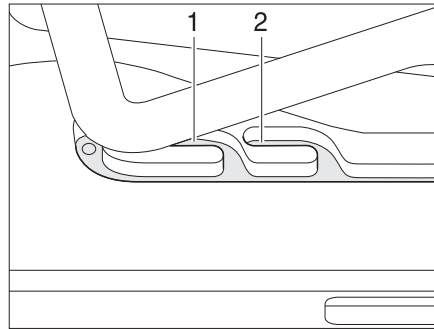
Å bo iobil

For å åpne:

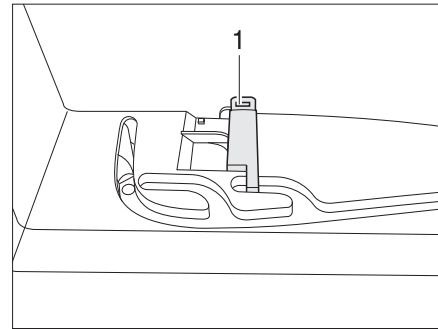
- Trykk sikringsknapp (Bilde 86,2) og trekk bøylene (Bilde 86,1) nedover med begge hender.
- Trekk bøylene (Bilde 87,1) i føringene (Bilde 87,2) til bakerste posisjon (Bilde 87,3).

For å stenge:

- Trykk bøylene (Bilde 87,1) lett oppover med begge hender.
- Skyv bøylene tilbake i føringene.
- Trykk bøylene oppover med begge hender, til bøylene ligger over sikringsknappen (Bilde 86,2).



Bilde 88 Heki-takluke i luftestilling



Bilde 89 Låsing av luftestilling

Luftestilling

Heki-takluken kan stilles i to luftestillinger: "Dårlig vær"-stilling (Bilde 88,1) og midtstilling (Bilde 88,2). Alt etter modell kan takluken låses i midtstilling med låsen (Bilde 89,1).

- Trykk sikringsknapp (Bilde 86,2) og trekk bøylene (Bilde 86,1) nedover med begge hender.
- Trekk bøylene i føringene (Bilde 87,2) til ønsket stilling.
- Trykk bøylene lett oppover og skyv den i valgt føring (Bilde 88,1 eller 2), og lås den eventuelt.

Blendingsfoldegardin

For å lukke og åpne blendingsfoldegardin:

For å stenge:

- Trekk blendingsfoldegardin ut ved grepet og slipp den i ønsket posisjon. Blendingsfoldegardin blir stående i denne høyden.

For å åpne:

- Ta tak i håndtaket og skyv blendingsfoldegardin sakte til utgangsstilling.

Myggnetting

For å lukke og åpne insektnettet:

For å stenge:

- Trekk myggnettingen i håndtaket til det ligger mot grepet på blendingsfoldegardin.

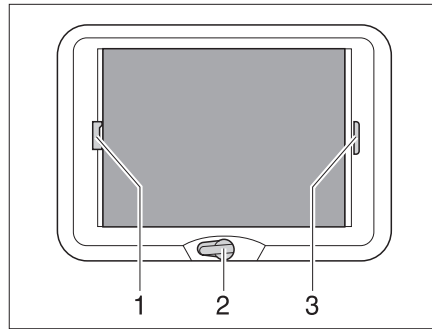
For å åpne:

- Trykk håndtaket til myggnettingen bakover. Hakene slipper taket.
- Ta tak i håndtaket og før insektnettet forsiktig tilbake.

7

Å bo iobil

7.6.3 Takluke med sveiveløfting



Bilde 90 Takluke med sveiveløfting

Takluken med sveiveløfting kan åpnes med håndsveiven.

For å åpne:

- Vri håndsveiven (Bilde 90,2) til det kjennes motstand (maks. åpningsvinkel 70°).

For å stenge:

- Vri håndsveiven til takluken med sveiveløfting er stengt. Deretter kan takluken med sveiveløfting låses ved å vri håndtaket to til tre ganger til.
- Kontrollere låsing. Dette gjøres ved å trykke med hånden mot akrylglasset.

Blendingsfoldegardin

Blendingsfoldegardinen kan om ønskelig lukkes. Når blendingsfoldegardinen er låst til myggnettingen, følger myggnettingen med ved lukking av blendingsfoldegardinen.

For å stenge:

- Trekk blendingsfoldegardinen etter håndtaket (Bilde 90,3) og slipp i ønsket stilling. Blendingsfoldegardinen blir stående i denne høyden.

For å åpne:

- Ta tak i håndtaket og skyv blendingsfoldegardinen sakte til utgangsstilling.

Myggnetting

Når myggnettingen er låst til blendingsfoldegardinen, vil blendingsfoldegardinen følge med når man lukker myggnettingen.

For å stenge:

- Ta tak i håndtaket på myggnettingen (Bilde 90,1), trekk gardinen over til håndtaket på blendingsfoldegardinen (Bilde 90,3) på motsatt side og la det kneppe inn.

For å åpne:

- Trykk håndtaket på myggnettingen (Bilde 90,1) bakover og oppover og heng myggnettingen på blendingsfoldegardinen (Bilde 90,3).
- Ta tak i håndtaket og skyv myggnettingen sakte til utgangsstilling.

7

Å bo i bobil

7.7 Dreie seter

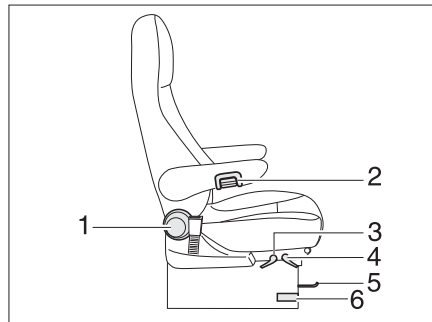


► Før start skal samtlige seter dreies i kjøreretningen og blokkeres. Under kjøring skal de dreibare setene være låst i kjøreretningen.



- ▷ Innstilling av seteposisjon og av armlenene er beskrevet i kapittel 5.
- ▷ Kjør setene helt ned før de snus. Ellers er det ikke mulig å snu setene.

Spaken for dreieing av setet er plassert foran eller på siden på setet, avhengig av modellen.



Bilde 91 Fører- og passasjerse

- Dreie:*
- Still begge armlenene på fører sete/passasjerse oppover.
 - Skyv fører setet/passasjer setet bakover eller til midtstilling.
 - Trykk stangen for å dreie eller trekke setet (Bilde 91,6). Setet frigjøres.

Dreieretningen kan innstilles etter eget ønske. Setet kan kun blokkeres i kjøreretning.

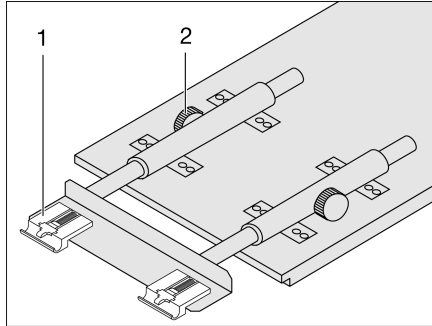
7 Å bo iobil

7.8 Bord

7.8.1 Anhengsbord med leddet støtteben



- ▶ Alt etter modell brukes det ulike ekstra bordplater og leddede støttebein. Bordet kan derfor avvike fra formen som er vist her. Men prinsippet ved ombygging er det samme for alle bord.

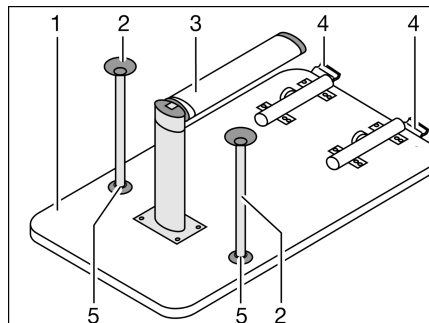


Bilde 92 Utvide anhengsbordet

Bordflaten til anhengsbordet kan utvides ved å sette inn en bordplate.

- Utvide:**
- Løsne fingerskruene (Bilde 92,2).
 - Løft bordplaten litt foran og trekk den til anslag. Bordforlengelsen (Bilde 92,1) er trukket helt ut.
 - Heng på plass bordet.
 - Legg bordplaten inn i bordforlengelsen.
 - Løft bordplaten litt foran og skyv den tilbake til stoppen.
 - Trekk til fingerskruene.

- Forminske:**
- Løsne fingerskruene (Bilde 92,2).
 - Løft bordplaten litt foran og trekk den ut.
 - Ta av den ekstra bordplaten og legg den bort.
 - Løft bordplaten litt foran og skyv den tilbake til stoppen. Bordforlengelsen (Bilde 92,1) er skjøvet helt inn.
 - Heng på plass bordet.
 - Trekk til fingerskruene.



Bilde 93 Sengebunn

Bord med leddet støtteben kan brukes som sengebunn.

7

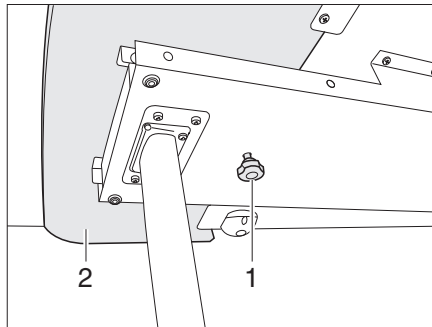
Å bo iobil

Ominnredning til sengebunn:

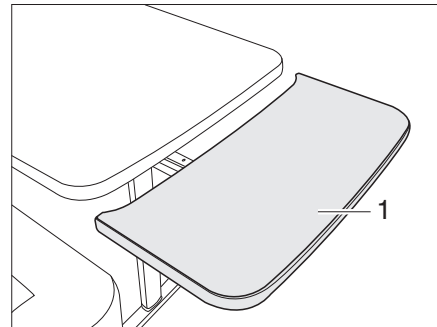
- Løft bordplaten (Bilde 93,1) ca. 45° foran.
- Nedre del av leddet støtteben (Bilde 93,3) vipres 90°. I tillegg, alt etter modell, trekkes nedre del av leddet støtteben ned eller trykk på frigjøringsknappen.
- Trykk på frigjøringsknappen på låsemekanismen (Bilde 93,4).
- Sving bordplaten ca. 45° opp, og ta bordet ut av holdelisten.
- Avhengig av modell, stikkes begge de ekstra støttebenene (Bilde 93,2) inn i festene (Bilde 93,5) på undersiden av bordplaten.
- Sett bordet i den nedre holdelisten, og lås det.

7.8.2 Anhengsbord (barsittegruppe)

Bordflaten til anhengsbordet kan utvides ved å trekke ut en ekstra bordplate.



Bilde 94 Lås på den ekstra bordplaten



Bilde 95 Ekstra bordplate

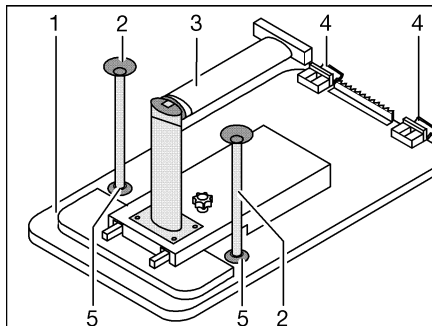
Utvide:

- Løsne fingerskrue (Bilde 94,1).
- Trekk ut den ekstra bordplaten (Bilde 94,2) til stopp (Bilde 95).
- Før den ekstra bordplaten (Bilde 95,1) opp i en bue. Den ekstra bordplaten ligger i flukt med bordplaten.

Forminske:

- Trekk den ekstra bordplaten (Bilde 95,1) bort fra bordplaten til den stopper og trykk den nedover mot motstanden til holdefjærene. Den ekstra bordplaten går ned i en bue (Bilde 95).
- Skyv den ekstra bordplaten inn til den stopper.
- Trekk til fingerskruen (Bilde 94,1).

Bord med leddet støtteben kan brukes som sengebunn.



Bilde 96 Sengebunn

7

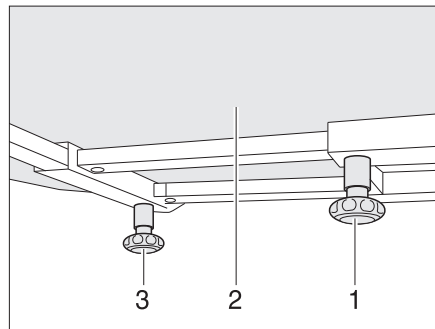
Å bo iobil

Ominnredning til sengebunn:

- Løft bordplaten (Bilde 96,1) litt foran.
- Lås opp bordbenet (Bilde 96,3) på leddet og vipp det inn.
- Sving bordplaten opp ca. 45° og heng holderne (Bilde 96,4) ut av den øvre holdeskinnen.
- Avhengig av modell, stikkes begge de ekstra støttebenene (Bilde 96,2) inn i festene (Bilde 96,5) på undersiden av bordplaten.
- Heng anhengsbordet inn i den nederste holdeskinnen og sett det på bordfotleddet.

7.8.3 Fast bord (forskyvbar bordplate)

Bordplaten til det faste bordet kan forskyves i lengderetningen og på tvers.



Bilde 97 Fast bord

Forskyve i lengderetningen:

- Løsne fingerskrue (Bilde 97,1).
- Skyv bordplaten (Bilde 97,2) til ønsket posisjon.
- Skru fast fingerskruen igjen.

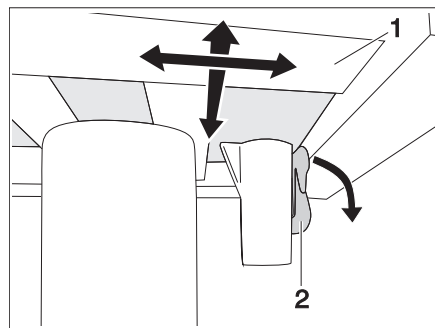
Forskyve på tvers:

- Løsne fingerskrue (Bilde 97,3).
- Skyv bordplaten (Bilde 97,2) til ønsket posisjon.
- Skru fast fingerskruen igjen.

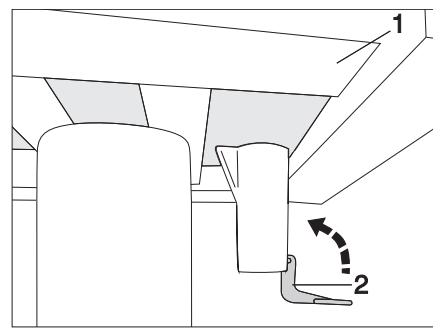
Det faste bordet kan ikke brukes som sengebunn.

7.8.4 Stolpebord (bordplaten kan forskyves)

Bordplaten til stolpebordet kan forskyves på tvers og på langs.



Bilde 98 Låsing stolpebord (låst)



Bilde 99 Låsing stolpebord (opplåst)

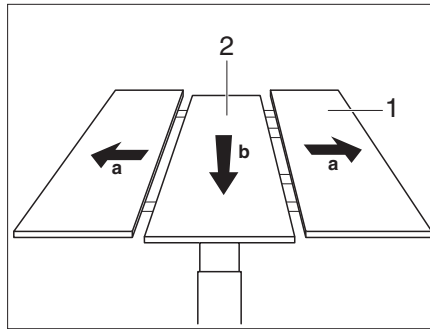
Forskyve bordplate:

- Trykk ned låsespaken (Bilde 98,2).
- Skyv bordplaten (Bilde 98,1) til ønsket posisjon.
- Skyv låsespaken (Bilde 98,2) opp igjen.

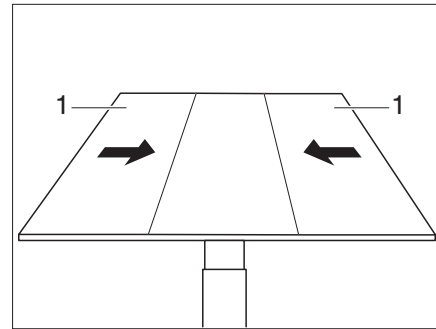
7

Å bo iobil

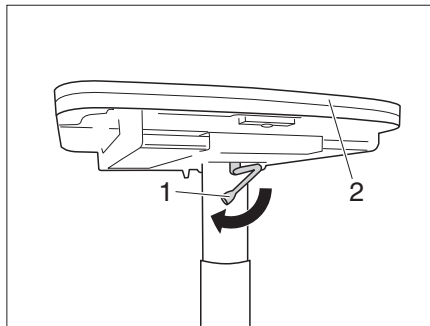
7.8.5 Senkbart bord i hjørnesofa



Bilde 100 Hev midtdelen



Bilde 101 Skyv sidedelene inntil midtdelen



Bilde 102 Senke bordet

- Utvide:**
- Trekk bordets ytterdeler (Bilde 100,1) fra hverandre.
 - Trykk bordets midtdel (Bilde 100,2) hardt ned. Midtdelen trykkes opp igjen med fjærkraft.
 - Skyv bordets ytterdeler (Bilde 101,1) inntil midtdelen.

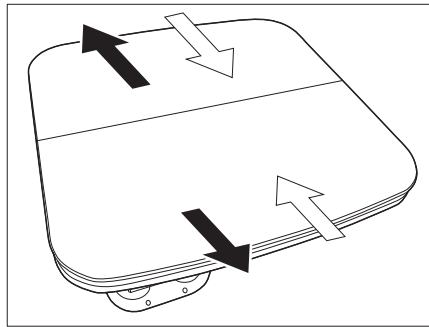
- Forminske:**
- Trekk bordets ytterdeler (Bilde 100,1) fra hverandre.
 - Trykk bordets midtdel (Bilde 100,2) hardt ned. Midtdelen låses fast i nedre stilling.
 - Skyv sammen bordets ytterdeler.

- Senke**
- Forminske bordet (se over).
 - Sving låsehåndtaket (Bilde 102,1) mot venstre. Låsen er åpen.
 - Trykk bordplaten (Bilde 102,2) ned i midten og hold den nede.
 - Sving låsehåndtaket (Bilde 102,2) mot høyre. Hevebordet er låst i posisjon.

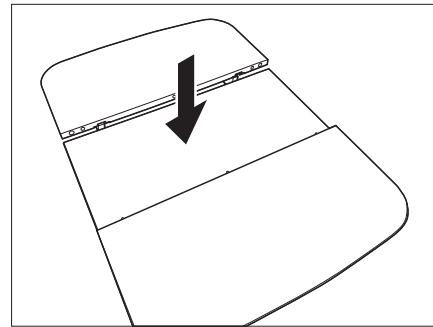
7

Å bo iobil

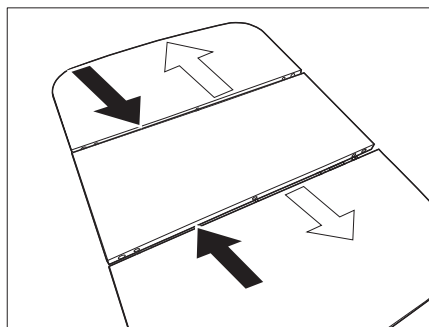
7.8.6 2-Senkbart sølebord i hjørnesofa



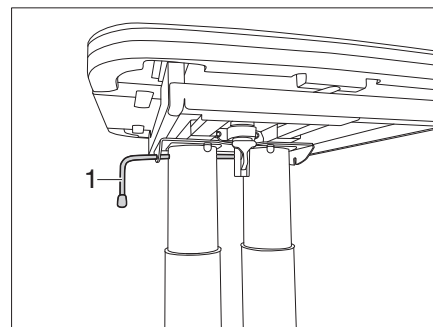
Bilde 103 Trekk ytterdelene fra hverandre



Bilde 104 Senk midtdelen



Bilde 105 Senke bordet



Bilde 106 Lås bordet

- Utvide:*
- Trekk bordets ytterdeler fra hverandre (Bilde 103 - svart pil).
 - Trykk bordets midtdel hardt ned (Bilde 104).
Midtdelen trykkes opp igjen med fjærkraft.
 - Skyv bordets ytterdeler inn på midtdelen (Bilde 105 - svart pil).

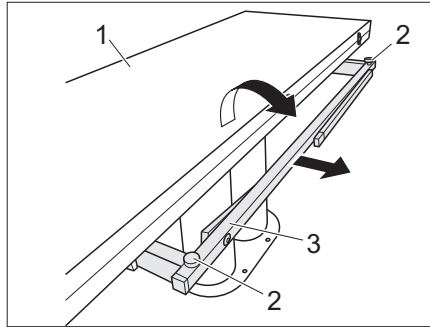
- Forminske:*
- Trekk bordets ytterdeler fra hverandre (Bilde 105 - hvit pil).
 - Trykk bordets midtdel hardt ned. Midtdelen låses fast i nedre stilling (Bilde 104).
 - Skyv bordets ytterdeler sammen (Bilde 103 - hvit pil).

- Senke*
- Forminske bordet (se over).
 - Sving låsehåndtaket (Bilde 106,1) mot venstre. Låsen er åpen.
 - Trykk bordplaten ned i midten og hold den nede.
 - Sving låsehåndtaket (Bilde 106,1) mot høyre. Hevebordet er låst i posisjon.

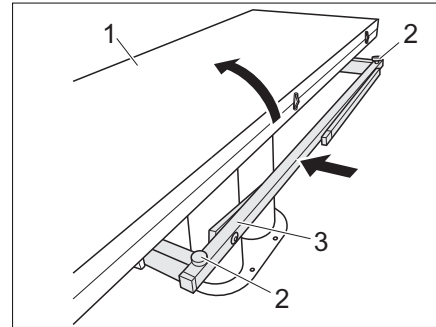
7

Å bo iobil

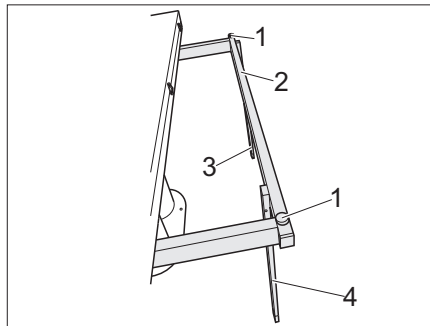
7.8.7 2-søylet vippebord, kan senkes



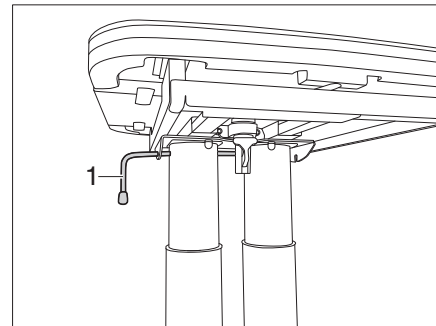
Bilde 107 Forstørr bord



Bilde 108 Forminsk bord



Bilde 109 Still opp støtter loddrett



Bilde 110 Lås bordet

- Utvide:*
- Trekk ut bordets underdel (Bilde 107,3).
 - Vipp ut bordhalvdelen (Bilde 107,1).
 - Still inn ønsket høyde på bordplaten med de to innstillingskruene (Bilde 107,2).
 - Sving låsehåndtaket (Bilde 110,1) mot høyre. Hevebordet er låst i posisjon.

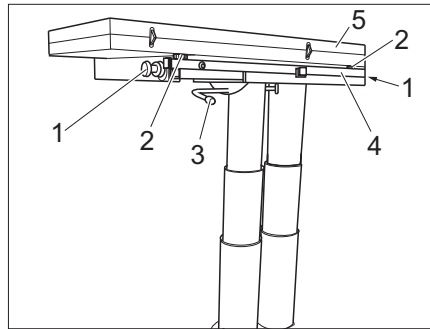
- Forminske:*
- Løsne forriglingspak (Bilde 110,1).
 - Vipp inn bordhalvdel (Bilde 108,1).
 - Skru inn to innstillingskruer (Bilde 108,2).
 - Skyv inn bordets underdel (Bilde 108,3).

- Senke:*
- Forminske bordet (se over).
 - Sving låsehåndtaket (Bilde 110,1) mot venstre. Låsen er åpen.
 - Trykk bordplaten ned i midten og hold den nede.
 - Sving låsehåndtaket (Bilde 110,1) mot høyre. Hevebordet er låst i posisjon.
 - Trekk ut bordets underdel (Bilde 109,2).
 - Still støtter (Bilde 109,3 og 4) loddrett.
 - Still inn ønsket høyde på bordplaten med de to innstillingskruene (Bilde 109,1).

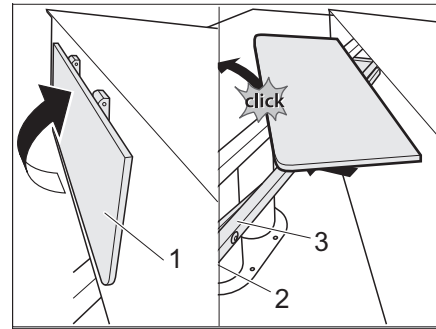
7

Å bo iobil

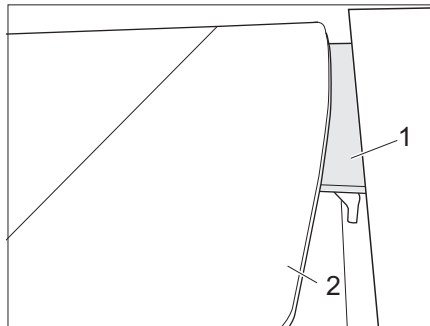
7.8.8 2-søylet vippebord, kan senkes ved midtre løfteseng



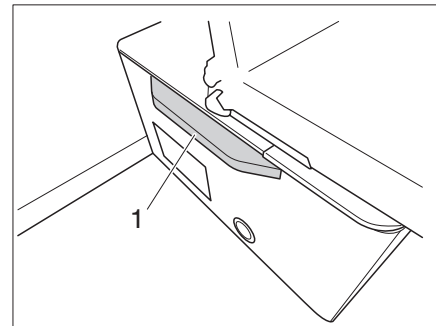
Bilde 111 Forstørr bord



Bilde 112 Sett på støttekanten



Bilde 113 Senk bordet ned på støttekanten



Bilde 114 Senk bordet for å utvide

- Utvide:*
- Løsne fingerskruene (Bilde 111,1) på begge sider.
 - Sving låsehåndtaket (Bilde 111,3) mot venstre. Løftebordet er opplåst.
 - Trekk ut bordets underdel (Bilde 111,4).
 - Vipp ut bordhalvdelen (Bilde 111,5).
 - Still inn ønsket høyde på bordplaten med de to innstillingskruene (Bilde 111,2).
 - Sving låsehåndtaket (Bilde 111,3) mot høyre. Hevebordet er låst i posisjon.

- Forminske:*
- Løsne forriglingsspak (Bilde 111,3).
 - Vipp inn bordhalvdel (Bilde 111,5).
 - Skru inn to innstillingskruer (Bilde 111,2).
 - Skyv inn bordets underdel (Bilde 111,4).
 - Sving låsehåndtaket (Bilde 111,3) mot høyre. Hevebordet er låst i posisjon.
 - Trekk til fingerskruene (Bilde 111,1) på begge sider.

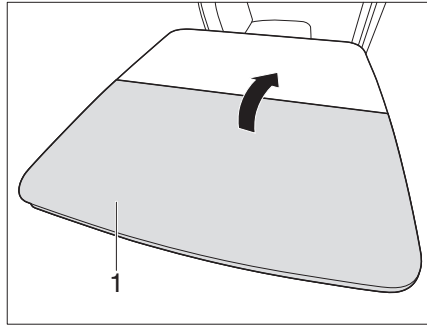
Senking til sengeombyggingen

- Forminske bordet (se over).
- Sving låsehåndtaket (Bilde 111,3) mot venstre. Låsen er åpen.
- Trykk bordplaten ned i midten.
- Trekk ut bordets underdel (Bilde 111,4).
- Skru ev. inn innstillingskruer (Bilde 111,2).
- Sving låsehåndtaket (Bilde 111,3) mot høyre. Hevebordet er låst i posisjon.
- Løsne støttekant (Bilde 112,1) og sving oppover, inntil den hektes inn.
- Sving bordplaten (Bilde 113,2) ned på støttekanten (Bilde 113,1) eller la den stå på den medfølgende utvidelsen (Bilde 114,1).

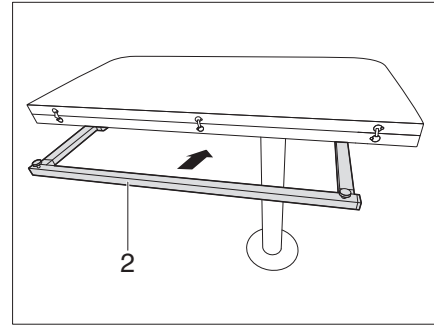
7

Å bo iobil

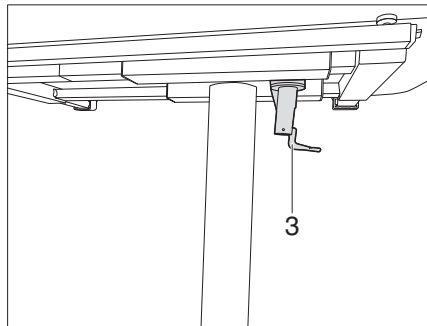
7.8.9 Klappbord, senkbart og stiv



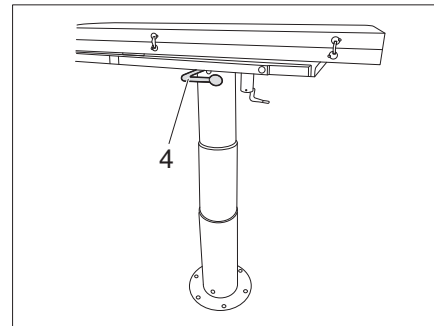
Bilde 115 Vipp inn klappbordet



Bilde 116 Skyv inn klappbordets underdel



Bilde 117 Lås klappbordet



Bilde 118 Klappbord, senkbart

Klappbordet kan senkes ned og brukes som sengebunn.

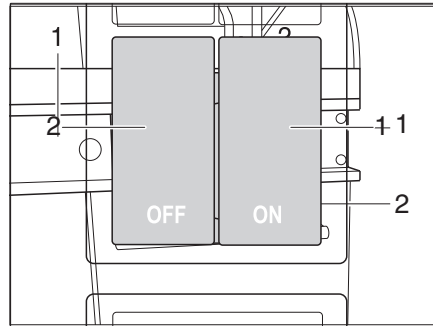
Ominnledning til sengebunn:

- Vipp inn bordhalvdel (Bilde 115,1).
- Skyv inn bordets underdel (Bilde 116,2).
- Sving låsehåndtaket (Bilde 117,3) mot høyre. Hevebordet er låst i posisjon og kan ikke forskyves mer.
- Løsne spak (Bilde 118,4) for senking av bordet, og press bordet nedover.

7

Å bo i bobil

7.9 Sentrallås kjøkkenbenk



Bilde 119 Bryter til sentrallåsen for kjøkkenbenken

Kjøkkenbenken er utstyrt med en sentrallås. Lukene og skuffene på kjøkkenbenken kan låses og låses opp manuelt med bryteren (Bilde 119).

Se også kapittel 4.10.

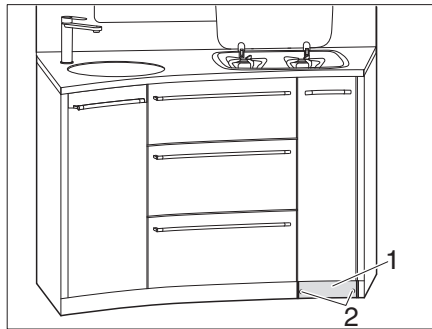
- Låse* ■ Trykk på bryteren ON (Bilde 119,1). Luker og skuffer i kjøkkenbenken er låst.
- Låse opp* ■ Trykk på bryteren OFF (Bilde 119,2). Luker og skuffer i kjøkkenbenken er låst opp.

7

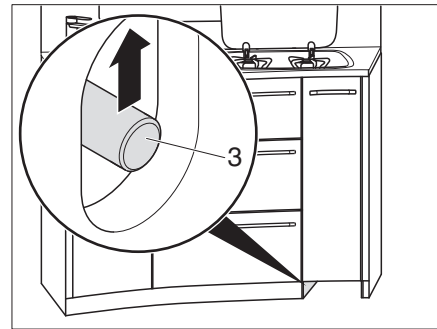
Å bo iobil

7.9.1 Nødopplåsing av kjøkkenskuffer (modell Alpa)

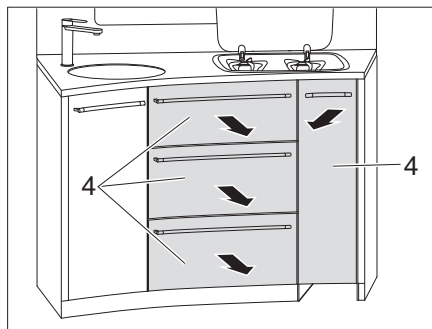
Ved strømbrydd kan kjøkkenskuffene låses opp manuelt.



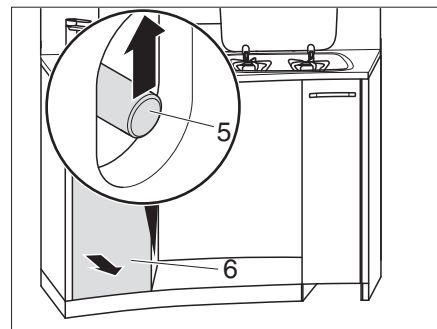
Bilde 120 Skru av sokkelen



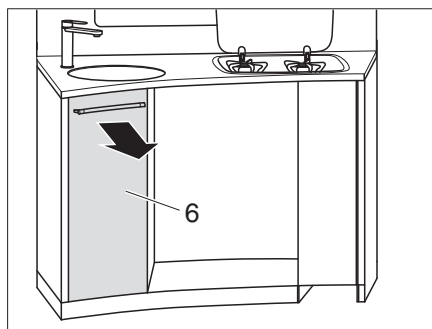
Bilde 121 Lås opp kjøkkenskuffene



Bilde 122 Ta ut kjøkkenskuffene



Bilde 123 Lås opp høy kjøkkenskuff



Bilde 124 Ta ut høy kjøkkenskuff

Skru av sokkelen:

- Skru av de 2 skruene (Bilde 120,2) på sokkelen (Bilde 120,1).
- Ta av sokkelen (Bilde 120,1).

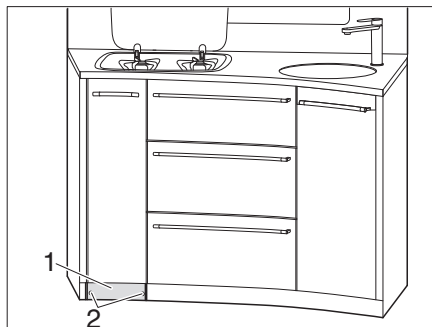
Ta ut kjøkkenskuffene:

- Skyv skuffstangen (Bilde 121,3) oppover.
- Ta ut kjøkkenskuffene (Bilde 122,4).
- Grip gjennom åpningen, og skyv skuffstangen (Bilde 123,5) oppover.
- Ta ut høy kjøkkenskuff (Bilde 124,6).

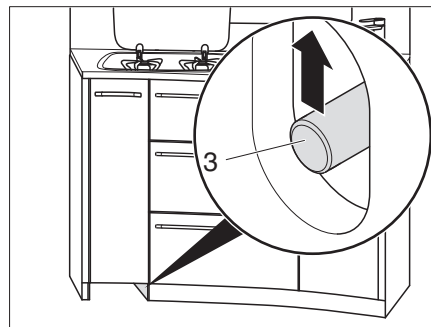
7 Å bo iobil

7.9.2 Nødopplåsing av kjøkkenskuffer (modell Globetrotter)

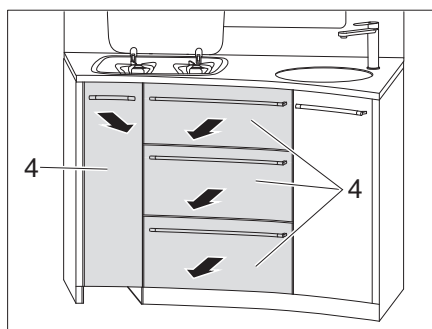
Ved strømbrydd kan kjøkkenskuffene låses opp manuelt.



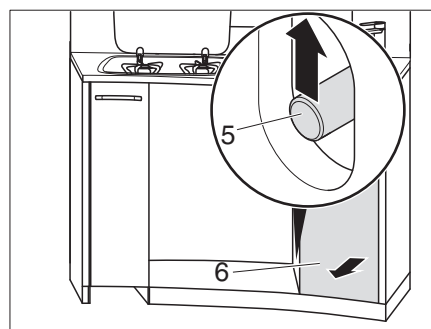
Bilde 125 Skru av sokkelen



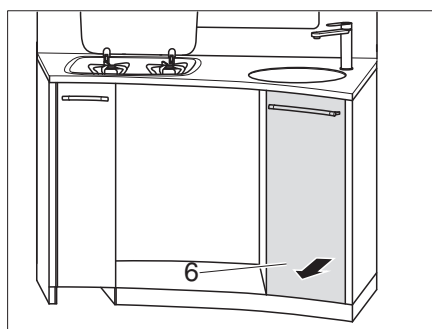
Bilde 126 Lås opp kjøkkenskuffene



Bilde 127 Ta ut kjøkkenskuffene



Bilde 128 Lås opp høy kjøkkenskuff



Bilde 129 Ta ut høy kjøkkenskuff

Skru av sokkelen:

- Skru av de 2 skruene (Bilde 125,2) på sokkelen (Bilde 125,1).
- Ta av sokkelen (Bilde 125,1).

Ta ut kjøkkenskuffene:

- Skyv skuffstangen (Bilde 126,3) oppover.
- Ta ut kjøkkenskuffene (Bilde 127,4).
- Grip gjennom åpningen, og skyv skuffstangen (Bilde 128,5) oppover.
- Ta ut høy kjøkkenskuff (Bilde 129,6).

7

Å bo i bobil

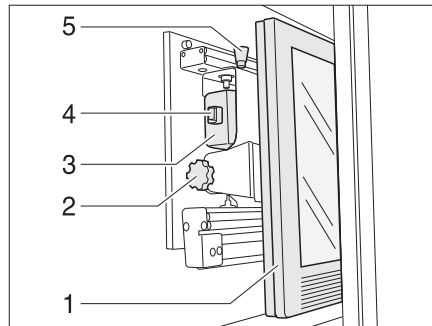
7.10 Fjernsynsapparat



- ▶ Før avreise fjernes fjernsynsapparatet fra underlaget og lagres trygt.
- ▶ Før avreise settes flatskjermen og skjermholderen til utgangsstilling, og deretter sikres de. Hvis skjermholderen er montert i et TV-skap: Lukk TV-skapet.
- ▶ Før hver avreise skal du kontrollere at antennen er plassert i parkeringsstilling. Fare for ulykker!

Flatskjerm i TV-skap

Flatskjermen er festet i et uttrekk i TV-skapet.



Bilde 130 TV-skap

Trekk fram fjernsynskonsollen:

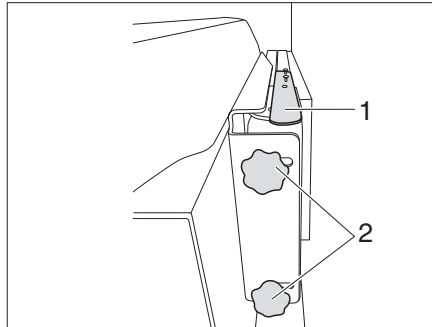
- Trykk på frigjøringsknappen (Bilde 130,5), og dra den holderen for flatskjermen frem til det stopper ved bruk av håndtaket (Bilde 130,4).

Sving fjernsynskonsollen:

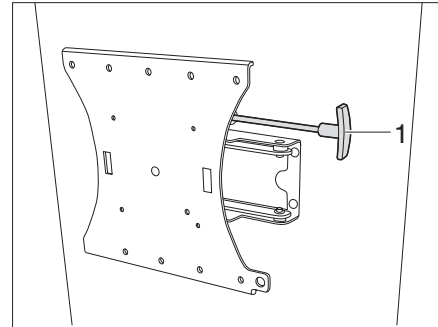
- Trekk i frigjøringsknappen (Bilde 130,1), og sving flatskjermen (Bilde 130,2) i ønsket stilling.
- Løsne fingerskrue (Bilde 130,3).
- Ønsket skråstilling av flatskjermen stilles inn og fingerskruen trekkes til igjen.

Flatskjerm med leddarm

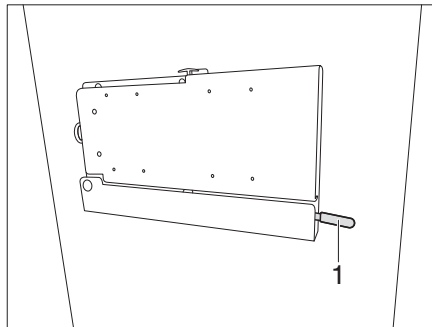
Flatskjermen er festet til en leddarm. Avhengig av modell finnes det leddarmer av forskjellige konstruksjoner.



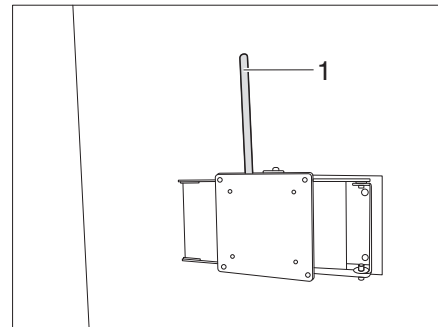
Bilde 131 Holder med leddarm (variant 1)



Bilde 132 Holder med leddarm (variant 2)



Bilde 133 Holder med leddarm (variant 3)



Bilde 134 Holder med leddarm (variant 4)

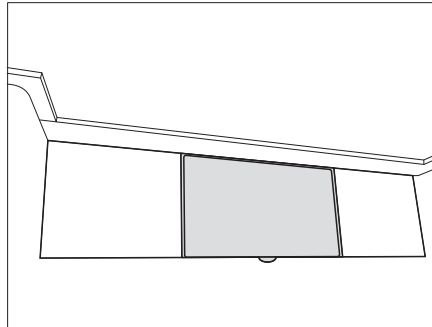
- Variant 1:**
- Trykk spaken (Bilde 131,1) ned for frigjøre flatskjermen fra låsen. Slipp spaken.
 - Løsne de to vingeskruene (Bilde 131,2), og sving flatskjermen i ønsket posisjon. Stram vingeskruene (Bilde 131,2) igjen.
- Variant 2:**
- Trekk i spaken (Bilde 132,1) for å løsne flatskjermen fra låseposisjonen.
 - Ta tak i flatskjermen med begge hender i øvre og nedre kant og still inn ønsket helling.
 - Skyv spaken (Bilde 132,1) inn igjen for å låse i posisjon.
- Variant 3:**
- Trykk spaken (Bilde 133,1) nedover.
 - Ta tak i flatskjermen med begge hender i øvre og nedre kant og still inn ønsket posisjon.
 - Skyv spaken (Bilde 133,1) oppover igjen for å låse i posisjon.
- Variant 4:**
- Trekk i spaken (Bilde 134,1).
 - Ta tak i flatskjermen med begge hender i øvre og nedre kant og still inn ønsket posisjon.
 - Skyv spaken (Bilde 134,1) tilbake i utgangsposisjon for å låse i posisjon.

7

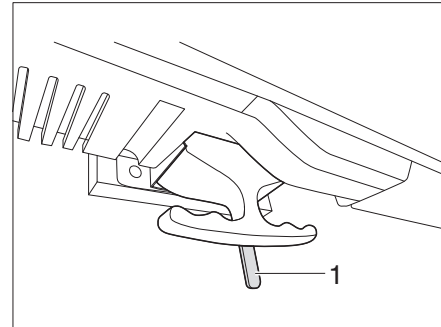
Å bo i bil

Flatskjerm, senkbar

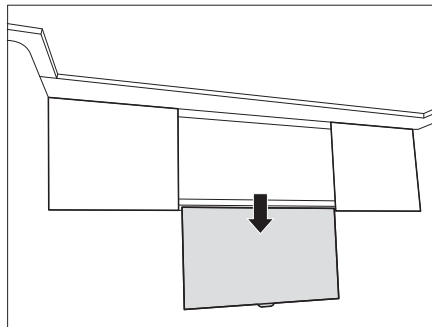
Flatskjermen med TV-soundsystem (Bilde 135) kan trekkes nedover for å se på TV i ønsket posisjon.



Bilde 135 Flatskjerm i øverste posisjon



Bilde 136 Låse opp flatskjerm



Bilde 137 Flatskjerm i nedre posisjon

Senke flatskjerm

- Skyv spaken (Bilde 136,1) mot venstre. Nå er sperren løsnet.
- Trekk flatskjermen nedover etter håndtaket (Bilde 137).
- Skyv spaken (Bilde 136,1) til midten. Nå er flatskjermen låst.

Skyv flatskjermen oppover

- Skyv spaken (Bilde 136,1) mot venstre. Nå er sperren løsnet.
- Skyv flatskjermen oppover etter håndtaket.
- Skyv spaken (Bilde 136,1) til midten. Nå er flatskjermen låst.

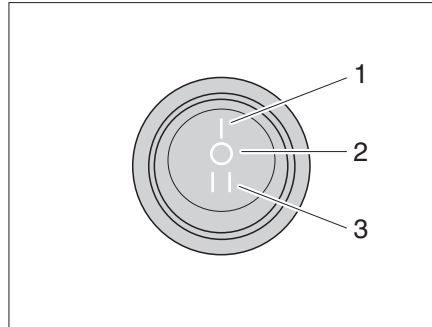
7

Å bo iobil

7.11 Radio i førerhuset

Radioen slås på med tenningen av motoren når bryteren er satt i posisjon 1 (Bilde 138,1). Den forsynes med strøm fra startbatteriet.

Hvis radioen skal brukes når motoren er slått av, må bryteren settes i posisjon 3 (Bilde 138,3): varig strøm.



- 1 Posisjon 1 - Strømforsyning fra startbatteriet
- 2 Posisjon 0 - Av
- 3 Posisjon 3 - Strømforsyning fra karosseribatteriet

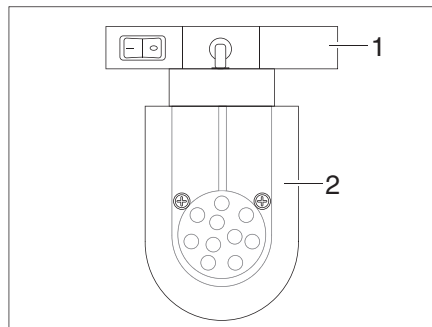
Bilde 138 Bryter strømforsyning

7.12 Lamper



- ▶ Lyspærer og lampeholdere kan være meget varme.
- ▶ Ikke berør lyspærene og lampeholderne før de er avkjølt.
- ▶ Når lampen slås på eller fremdeles er varm, må sikkerhetsavstanden til brennbare gjenstander som rullegardiner eller forheng være minst 30 cm. Brannfare!

Avhengig av modellen er lysene utstyrt med halogenpærer, lysstoffrør eller LED-lamper. Se kapitlet 13 for informasjon om utskifting av lyspærer og eventuelt batterier.



Bilde 139 LED-spotlight (eksempel)

Flytte LED-spotlight:

- Ta tak i holderen (Bilde 139,1) og drei den 90°.
- Ta spotlighten (Bilde 139,2) ut av skinnesystemet.
- Sett LED-spotlighten (Bilde 139,2) på ønsket sted i skinnesystemet, og drei den 90°.

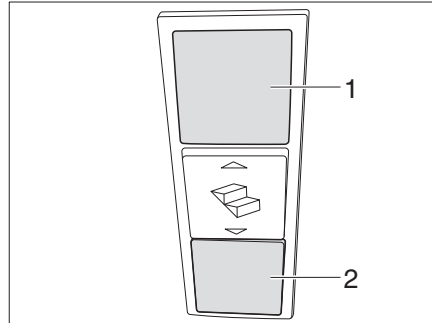
7

Å bo i bobil

7.13 Lysbryter



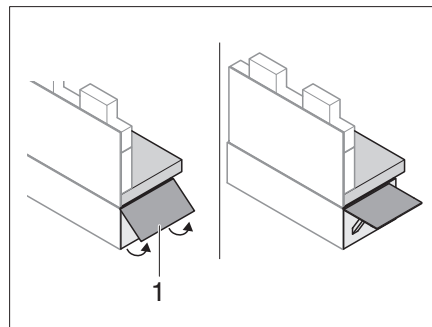
- ▷ Lysbryteren er plassert forskjellig avhengig av modell. Lysbryterne befinner seg enten direkte på lampen eller i lysområdet til denne, f.eks. i nærheten av sittegruppen.



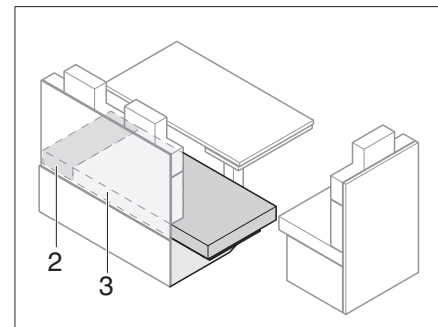
Bilde 140 Lysbryter

Avhengig av modell befinner lysbryteren for belysning av innstigningen (Bilde 140,1) og utebelysningen (Bilde 140,2) seg i inngangsområdet nede.

7.14 Forstørre sittegruppe



Bilde 141 Vippe ut benkeforlengelsen



Bilde 142 Etter forstørringen

Utvide sittegruppen:

- Vipp benkeforlengelsen (Bilde 141,1) oppover.
- Trekk sitteputen (Bilde 142,3) inn på benkeforlengelsen.
- Legg ekstraputen (Bilde 142,2) mellom sitteputene (Bilde 142,3) og ytterveggen.
- Forstørr bordet (se avsnitt 7.8).

Forminske sittegruppen:

- Forminske bordet (se avsnitt 7.9).
- Fjern ekstraputen (Bilde 142,2).
- Trekk sitteputen (Bilde 142,3) inn på sittebenken.
- Skyv inn opplåsingsknappen, og vipp inn benkeforlengelsen (Bilde 141,1).

7

Å bo i bobil

7.15 Senger



- ▶ Den nedfellbare sengen kan belastes med maksimalt 200 kg.
- ▶ Den nedfellbare sengen må ikke brukes til oppbevaring av bagasje. Når sengen ikke er i bruk, må kun sengetøy for to personer oppbevares der.
- ▶ Den nedfellbare sengen må bare brukes når den er senket helt og sikkerhetsnettet er festet.
- ▶ Når den nedfellbare sengen har kommet i riktig posisjon, må du trekke nøkkelen ut fra betjeningspanelet.
- ▶ Pass på at ingen personer befinner seg på eller under den nedfellbare senga under monteringen.
- ▶ Pass på at den nedfellbare sengen bare betjenes av voksne eller ansvarlige personer.
- ▶ Bruk bare den nedfellbare sengen når kjøretøyet står i ro.
- ▶ Ved bruk av den nedfellbare sengen må man være ytterst forsiktig.
- ▶ Pass på at ingen barn befinner seg i arbeidsrekkevidden til den nedfellbare sengen.
- ▶ La aldri små barn ligge i den nedfellbare sengen uten oppsyn.
- ▶ Pass særlig på at små barn under 6 år ikke kan falle ut av den nedfellbare sengen.
- ▶ Bruk egnede, separate barnesenger eller reisebarnesenger til barn.
- ▶ Slå av leselampene på undersiden av den nedfellbare sengen når sengen senkes ned. Brannfare!
- ▶ Slå av leselampene i den nedfellbare sengen når sengen skyves oppover. Brannfare!

7

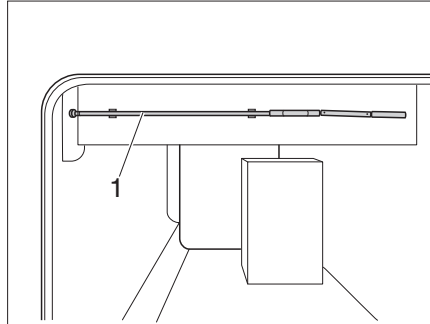
Å bo iobil

7.15.1 Queen-seng som kan justeres i høyden

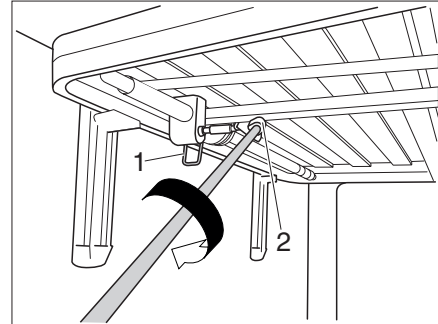


► Før sengen brukes, må du kontrollere at låsespaken er i låst stilling (Bilde 146).

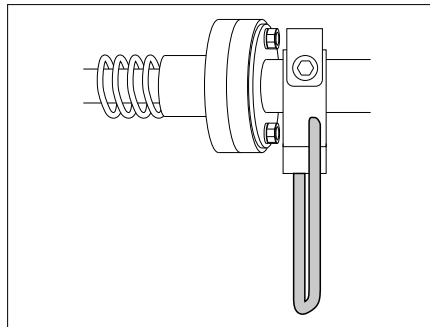
Det er et oppbevaringsrom under sengen. For å rydde inn og ut av oppbevaringsrommet kan høyden på Queen-sengen justeres.



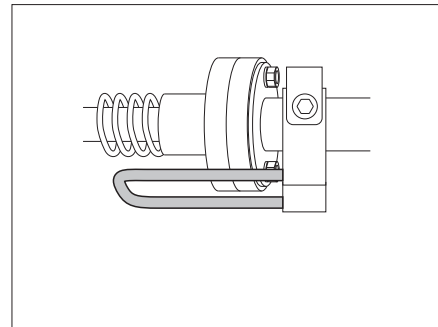
Bilde 143 Sveiv til høydejustering



Bilde 144 Høydejustering



Bilde 145 Låsespak i opplåst stilling



Bilde 146 Låsespak i opplåst stilling

Justere høyden på sengen:

- Ta sveiven (Bilde 143,1) ut av holderen.
- Lås opp låsespaken (Bilde 144,1). Sengen kan nå justeres.
- Skyv sveiven inn i det magnetiske firkantfestet (Bilde 144,2). Høyden på sengen kan nå endres.

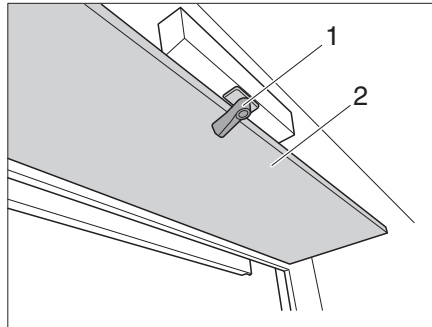
Feste sengen:

- Trekk sveiven ut av firkantfestet (Bilde 144,2) og oppbevar den i holderen.
- Sett låsespaken i låst stilling (Bilde 146).

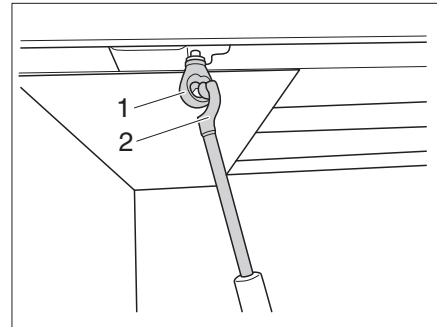
7

Å bo iobil

Juster høyden på queen-size sengen (ny design)



Bilde 147 klaff for sveiv



Bilde 148 Høyderegulering

Justere høyden på sengen:

- Løsne sperren (Bilde 147,1) og brett ned (Bilde 147,2) klaffen. Sveiven for høydejustering er plassert bak klaffen.
- Ta sveiven ut av holderen.
- Hekt sveiven (Bilde 148,2) inn i maljen (Bilde 148,1) på høydejusteringen.
- Drei sveiven til ønsket høyde på sengen er nådd.

7

Å bo iobil

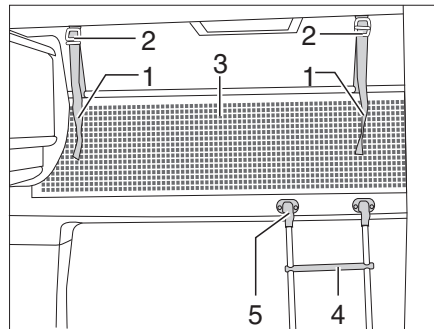
7.15.2 Sovealkove



- ▶ Belast sovealkoven med maks. 200 kg.
- ▶ Bruk kun sovealkoven når sikringsnettet er spent opp.
- ▶ La aldri små barn ligge i sovealkoven uten oppsyn.
- ▶ Pass særlig på at små barn under 6 år ikke faller ut av sovealkoven.
- ▶ Bruk egnede, separate barnesenger eller reisebarnesenger til barn.



- ▷ Ikke belast sovealkoven uten madrass. Formdelen i plast kan brette!



Bilde 149 Sovealkove

Stige Bruk alltid stigen (Bilde 149,4) (standardutstyr) til å klatre opp i sovealkoven.

Feste: ■ Stigen festes i holdeanordningen (Bilde 149,5) på sovealkovekanten.

Sikkerhetsnett Sikkerhetsnettet (Bilde 149,3) er en del av standardutstyret og ligger mellom madrassen og sengebunnen. Spenn sikkerhetsnettet fast først når personene befinner seg i alikoven.

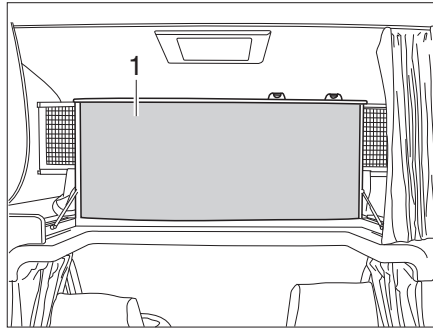
Feste: ■ Fest holdestroppene (Bilde 149,1) i holderen i taket (Bilde 149,2).

7

Å bo iobil

Vippemekanisme

Avhengig av modell, kan alkovsesengen slås opp. Det gjør det enklere å bevege seg mellom førerhuset og boenheten.



Bilde 150 Sovealkove, slått opp

- Slå oppover:*
- Åpne eventuelt førerhuskilleveggen (se avsnittet 7.3).
 - Løft opp madrassen foran og legg den på rammen.
 - Slå opp sovealkoven (Bilde 150,1) foran. Sovealkoven holdes i øvre stilling av fjærer med gasstrykk.
- Slå ned:*
- Trekk sovealkoven ned.
 - Trykk eventuelt madrassen ned bak rammen.

7.15.3 Nedfellbar seng (I-modell)



- ▶ Fest den nedfellbare sengen i taket med sikkerhetsselen før kjøreturen starter. Stram sikkerhetsselen helt.
- ▶ Alt etter setemodell står ryggstøtten under sterk fjærspenning. Når det ved slike seter ikke virker noen motstand mot ryggstøtten, vil ryggstøtten slå forover når den låses opp.
- ▶ Beveg bare den nedfellbare sengen når det ikke befinner seg last eller personer på den.
- ▶ Hvis det er en takluke over den nedfellbare sengen, må blendingsgardinen ikke lukkes når den nedfellbare sengen er i øvre posisjon.



- ▷ Når du slår opp den nedfellbare sengene, må du passe på at sengetøyet ikke trykker mot sidegardinene. For da kan gardinene klemmes fast i stangen og bli skadet eller tilsmusset.

Forberedelse av førerhuset

Føreraset og passasjeraset må utstyrsavhengig settes i forskjellige stillinger før den nedfellbare sengen kan felles ned.

Variant 1

Sitteplatene til midtre sittegruppe, som er plassert mot kjøreretningen, er **ikke** utstyrt med nakkestøtter (**ingen** sikkerhetspakke).

- Føreraset og passasjeraset dreies i kjøreretning, låses og skyves bakover.
- Ryggstøet vippes bakover.
- Trekk opp blendingsgardinen i førerhuset.

7

Å bo iobil

Variant 2

Sitteplatene til midtre sittegruppe, som er plassert mot kjøreretningen, er utstyrt med nakkestøtter (sikkerhetspakke). Nakkestøttene på føreraset og passasjeraset kan tas av.

- Ta av nakkestøttene.
- Føreraset dreies i kjøreretning, låses og skyves bakover.
- Ryggstøet til føreraset vippes bakover.
- Passasjeraset skyves forover og ryggstøet vippes helt bakover.
- Passasjeraset vris så langt mot kjøreretningen at den nedfellbare sengen kan senkes ned.
- Trekk opp blendingsgardinen i førerhuset.

Variant 3

Sitteplatene til midtre sittegruppe, som er plassert mot kjøreretningen, er utstyrt med nakkestøtter (sikkerhetspakke). Nakkestøttene på føreraset og passasjeraset kan **ikke** tas av.

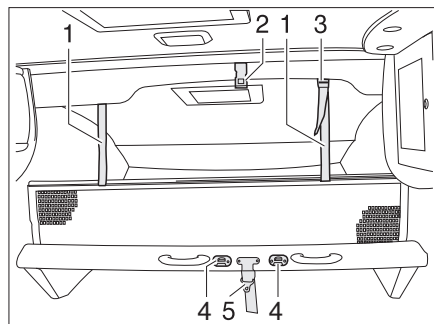
- Føreraset og passasjeraset skyves forover og ryggstøet vippes helt bakover.
- Føreraset og passasjeraset vris så langt mot kjøreretningen at den nedfellbare sengen kan senkes helt ned.
- Trekk opp blendingsgardinen i førerhuset.

Variant 4

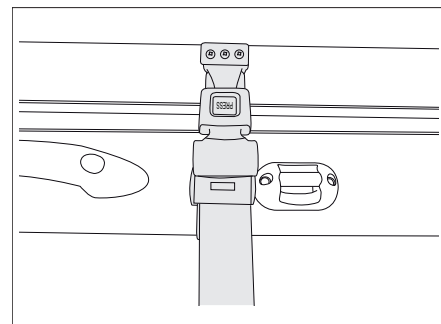
Rygglene til føreraset og passasjeraset må være felt frem før den nedfellbare sengen senkes.

- Føreraset og passasjeraset dreies i kjøreretningen, låses og skyves bakover.
- Lås opp rygglene, og fell det helt frem.
- Trekk for blendingsgardinen i førerhuset.

Manuelt nedfellbar seng (variant 1)



Bilde 151 Manuelt nedfellbar seng



Bilde 152 Sikkerhetssele for manuelt nedfellbar seng

Senke ned nedfellbar seng:

- Slå av leselampene på undersiden av den nedfellbare sengen.
- Åpne låsen til sikkerhetssele.
- Trekk ned den nedfellbare sengen med begge hender.

7

Å bo i bil

Fold opp nedfellbar seng:

- Slå av leselampene i taket over den nedfellbare sengen.
- Løsne holdestroppene til sikkerhetsnett, og legg sikkerhetsnett under madrassen.
- Skyv nedfellbar seng opp med begge hender.
- Sikre den nedfellbare sengen ved å feste sikkerhetssele (Bilde 151,5) til taket (Bilde 151,2).

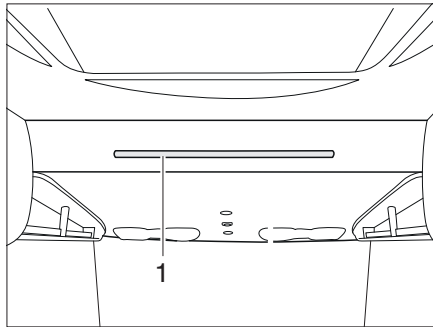
Stige Bruk alltid stigen (standardutstyr) til å klatre opp i den nedslagbare sengen.

Feste: ■ Stigen festes med to bøyljer i festene (Bilde 151,4) på den nedfellbare sengen.

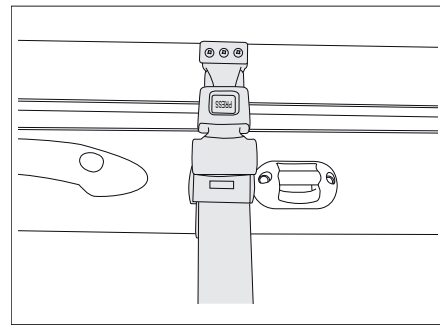
Sikkerhetsnett Sikkerhetsnett er som standard plassert mellom madrassen og sengebunnen. Ikke spenn fast sikkerhetsnett før personene befinner seg i alkovent.

Feste: ■ Fest holdestroppene (Bilde 151,1) i holderen i taket (Bilde 151,2).

Manuelt nedfellbar seng (variant 2)



Bilde 153 Manuelt nedfellbar seng



Bilde 154 Sikkerhetssele for manuelt nedfellbar seng

Senke ned nedfellbar seng:

- Slå av leselampene på undersiden av den nedfellbare sengen.
- Åpne låsen til sikkerhetssele.
- Hold i håndtaket (Bilde 153,1) på den nedfellbare sengen med begge hender, og trekk den ned.

Felle opp den nedfellbare sengen:

- Slå av leselampene i taket over den nedfellbare sengen.
- Løsne holdestroppene til sikkerhetsnett, og legg sikkerhetsnett under madrassen.
- Hold i håndtaket på den nedfellbare sengen med begge hender, og trykk den opp.
- Sikre den nedfellbare sengen ved å feste sikkerhetssele (Bilde 154) i taket.

Stige Bruk alltid stigen (standardutstyr) til å klatre opp i den nedfellbare sengen.

Feste: ■ Fest stigen med de to bøylene i håndtaket (Bilde 153,1) på den nedfellbare sengen.

Sikkerhetsnett Sikkerhetsnett er som standard plassert mellom madrassen og sengebunnen. Ikke spenn fast sikkerhetsnett før personene befinner seg i alkovent.

Feste: ■ Fest holdestroppene (Bilde 149,1) i holderen i taket (Bilde 149,2).

7

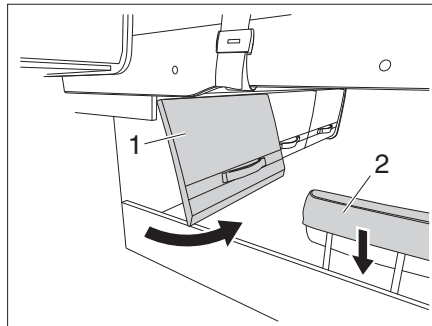
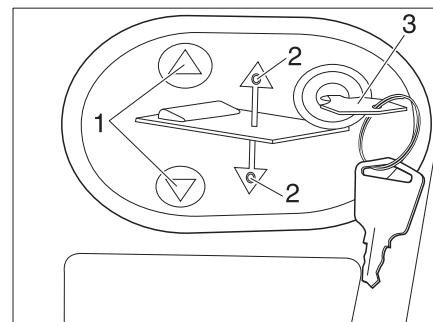
Å bo iobil

Elektrisk nedfellbar
midtseng (varinat 1)





- ▶ Når den nedfellbare sengen har kommet i riktig posisjon, må du trekke nøkkelen ut fra betjeningspanelet.
- ▶ Pass på at ingen personer befinner seg på eller under den nedfellbare senga under monteringen.



- ▶ Monter fallsikringen.

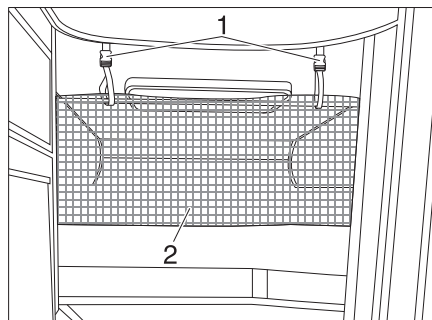
Bilde 155 Luke til oppbevaringsrom og
hodestøtteBilde 156 Betjeningspanel til elektrisk
nedfellbar seng

Senke eller heve nedfellbar
seng:

- Åpne luken (Bilde 155,1) til oppbevaringsrommet.
- Senk hodestøtten (Bilde 155,2).
- Sett nøkkelen (Bilde 156,3) i betjeningspanelet.
- Trykk på knappen  eller  (Bilde 156,1) og hold den inntrykt. Den aktuelle LED-en (Bilde 156,2) lyser, og den nedfellbare sengen senkes eller heves.
- Når ønsket posisjon er nådd, slipper du knappen  eller  (Bilde 156,1) igjen. Den aktuelle LED-en (Bilde 156,2) slukner.
- Trekk ut nøkkelen (Bilde 156,3).

Sikkerhetsnett

Sikkerhetsnettet (Bilde 164,2) er en del av standardutstyret og ligger mellom madrassen og sengebunnen. Spenn sikkerhetsnettet fast først når personen befinner seg i sengen.



Bilde 157 Sikkerhetsnett

- Feste: ■ Fest holdestroppene (Bilde 164,1) i festene i taket.

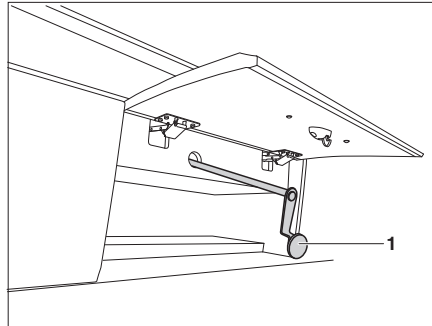
7

Å bo iobil

Nødrift nedfellbar seng



- ▶ Ved strømbrudd kan den elektriske, nedfellbare senga også betjenes med en nødsveiv (Bilde 158). Denne befinner seg bak luken til et oppbevaringsrom.

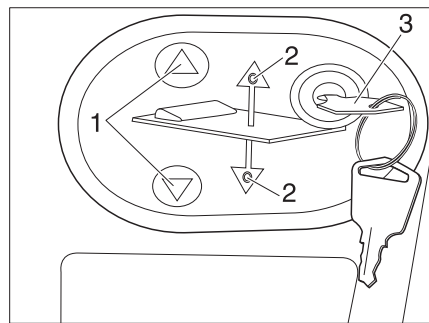


Bilde 158 Nødbetjening til elektrisk nedfellbar seng

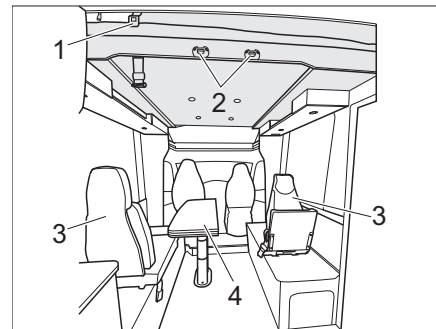
Elektrisk nedfellbar midseng (variant 2)



- ▶ Når den nedfellbare senga har kommet i riktig posisjon, må du trekke nøkkelen ut fra betjeningspanelet.
- ▶ Pass på at ingen personer befinner seg på eller under den nedfellbare senga under monteringen.
- ▶ Hvis midtre løfteseng befinner seg i midtre stilling, må sikringsnettene være montert.




Bilde 159 Betjeningspanel til elektrisk nedfellbar seng



Bilde 160 Elektrisk nedfellbar seng (variant 3)

Senk løfteseng ned til midtre stilling:

- Løsne sikringsreim.
- Senk hodestøtten.
- Sett nøkkelen (Bilde 159,3) i betjeningspanelet.
- Trykk på tasten  (Bilde 159,1) og hold den trykket. Den aktuelle LED-en (Bilde 159,2) lyser, og løftesenga senker seg ned til midtstillingen og blir deretter stående.

Stige Bruk alltid stigen (standardutstyr) til å klatre opp i den nedfellbare senga.

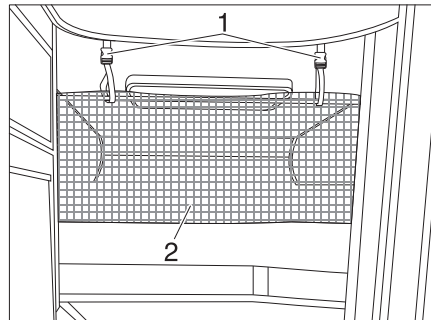
Feste: ■ Stigen festes med to bøyler i festene (Bilde 160,2) på den nedfellbare senga.

7

Å bo iobil

Sikkerhetsnett

Sikkerhetsnettet (Bilde 161,2) er en del av standardutstyret og ligger mellom madrassen og sengebunnen. Spenn sikkerhetsnettet fast først når personen befinner seg i sengen.



Bilde 161 Sikkerhetsnett


Feste: ■ Fest holdestroppene (Bilde 161,1) i krokene i taket.

Innrett soveplasser under løftesengen:

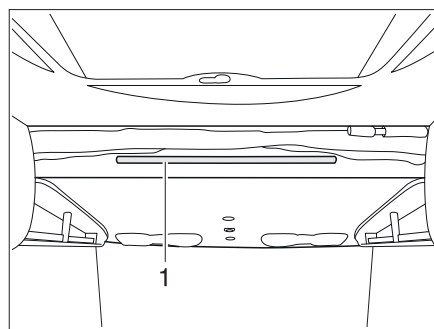
Hvis løftesengen befinner seg i midtre stilling, kan to ekstra soveplasser innrettes under dette.

- Kjør 2-søylet vippebord, senkbart (Bilde 160,4) nedover (se kapittel 7.8.8).
- Demonter 2 enkeltseter (Bilde 160,3) og lagre dem.
- Innordne polster på de nedre soveplassene.

Kjør løftesenk helt ned:

- Kjør 2-søylet vippebord, senkbart (Bilde 160,4) nedover (se kapittel 7.8.8).
- Demonter 2 enkeltseter (Bilde 160,3) og lagre dem.
- Skyv ev. fører- og passasjerseate fremover.
- Trykk på tasten  (Bilde 159,1) og hold den trykket. Den aktuelle LED-en (Bilde 159,2) lyser, og den nedfellbare sengen senkes helt ned.

Elektrisk nedfellbar seng (variant 1)



Bilde 162 Elektrisk nedfellbar seng

Senke ned nedfellbar seng:

- Slå av leselampene på undersiden av den nedfellbare sengen.
- Nedfellbar seng senkes automatisk.

Felle opp den nedfellbare sengen:

- Slå av leselampene i taket over den nedfellbare sengen.
- Løsne holdestroppene til sikkerhetsnettet, og legg sikkerhetsnettet under madrassen.

7

Å bo iobil

Stige Bruk alltid stigen (standardutstyr) til å klatre opp i den nedslagbare sengen.

- Fest stigen med to bøylor i festestangen (Bilde 162,1) på den nedfellbare sengen.

Sikkerhetsnett Sikkerhetsnettet er en del av standardutstyret og ligger mellom madrassen og sengebunnen. Spenn sikkerhetsnettet fast først når personene befinner seg i den nedfellbare sengen.

Feste: ■ Fest holdestroppene (Bilde 151,1) i krokene (Bilde 151,3) i taket.

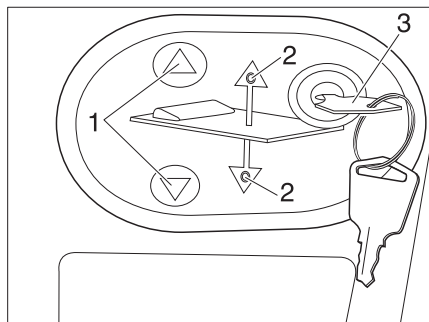
Elektrisk nedfellbar seng (variant 2)



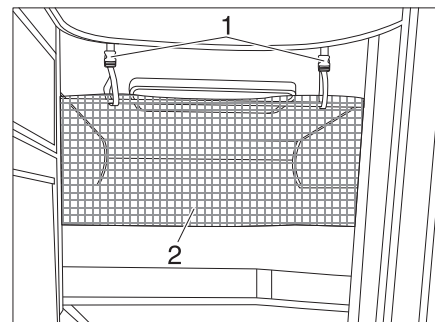
- ▶ Når den nedfellbare sengen har kommet i riktig posisjon, må du trekke nøkkelen ut fra betjeningspanelet.
- ▶ Pass på at ingen personer befinner seg på eller under den nedfellbare senga under monteringen.



- ▶ Monter fallsikringen.







Bilde 163 Betjeningspanel til elektrisk nedfellbar seng



Bilde 164 Sikkerhetsnett

Senke eller heve nedfellbar seng:

- Sett nøkkelen (Bilde 163,3) i betjeningspanelet (Bilde 163,2).
- Trykk på knappen  eller  (Bilde 163,1) og hold den inntrykt. Den aktuelle LED-en (Bilde 163,2) lyser, og den nedfellbare sengen senkes eller heves.
- Når ønsket posisjon er nådd, slipper du knappen  eller  (Bilde 163,1) igjen. LED-en (Bilde 163,2) slukner.
- Trekk ut nøkkelen (Bilde 163,3).

Sikkerhetsnett Sikkerhetsnettet (Bilde 164,2) er en del av standardutstyret og ligger mellom madrassen og sengebunnen. Spenn sikkerhetsnettet fast først når personen befinner seg i sengen.

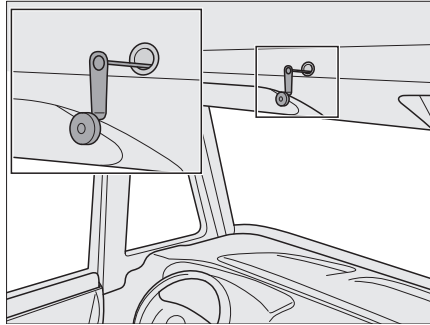
Feste: ■ Fest holdestroppene (Bilde 164,1) i festene i taket.

7

Å bo iobil



- ▷ Ved strøbrudd kan den elektriske, nedfellbare sengen også betjenes med en nødsveiv (Bilde 165). Denne befinner seg på kjøkkenet.



Bilde 165 Nødbetjening til elektrisk nedfellbar seng

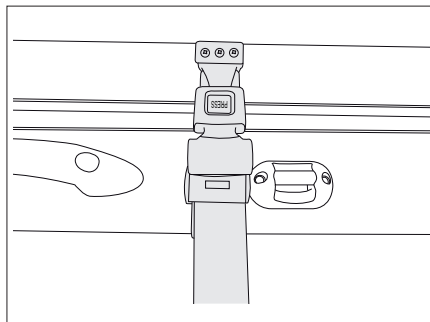
7.15.4 Nedfellbar seng (T-modell)



- ▷ Før avreise må den nedfellbare sengen sikres. Lås den nedfellbare sengen.
- ▷ Hvis det er en takluke over den nedfellbare sengen, må blendlingsgardinen ikke lukkes når den nedfellbare sengen er i øvre posisjon.



- ▷ Når du slår opp den nedfellbare sengene, må du passe på at sengetøyet ikke trykker mot sidegardinene. For da kan gardinene klemmes fast i stangen og bli skadet eller tilsmusset.



Bilde 166 Sikkerhetsselen

Den nedfellbare sengen befinner seg over den fremre sittegruppen.

Åpne den nedfellbare sengen:

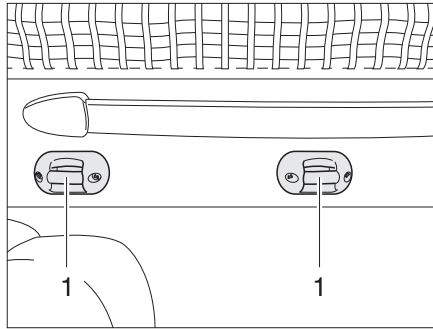
- Slå av leselampene på undersiden av den nedfellbare sengen.
- Løsne sikkerhetsselen (Bilde 166).

Låse nedfellbar seng:

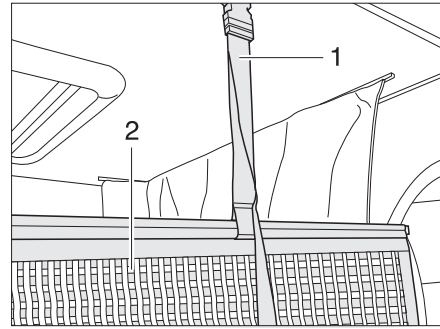
- Slå av leselysene i den nedfellbare sengen.
- Løsne holdestroppene til sikkerhetsnett, og legg sikkerhetsnett under madrassen.
- Sett på sikkerhetsselen (Bilde 166).

7

Å bo iobil



Bilde 167 Holder stige



Bilde 168 Holder sikkerhetsnett

Stige Bruk alltid stigen (standardutstyr) til å klatre opp i den nedslagbare sengen.

- Fest stigen med begge bøyene i festene (Bilde 167,1) på den nedfellbare sengen.

Sikkerhetsnett Sikkerhetsnettet (Bilde 168,2) med festestroppene ligger under madrassen. Spenn sikkerhetsnettet fast først når personene befinner seg i den nedfellbare sengen.

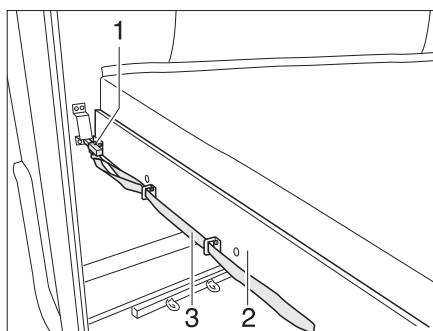
Feste: ■ Fest holdestroppene (Bilde 168,1) i krokene i taket.

7.15.5 Køyeseng



- ▶ Belast køyesengen med maks. 100 kg.
- ▶ Bruk kun køyesengen når sikringsnettet er spent opp.
- ▶ La aldri små barn ligge i køyesengen uten oppsyn.
- ▶ Pass særlig på at små barn under 6 år ikke faller ut av køyesengen.
- ▶ Bruk egnede, separate barnesenger eller reisebarnesenger til barn.

På enkelte modeller er det en køyeseng i bakre del. Køyesengen kan også brukes som lasteluke bak.



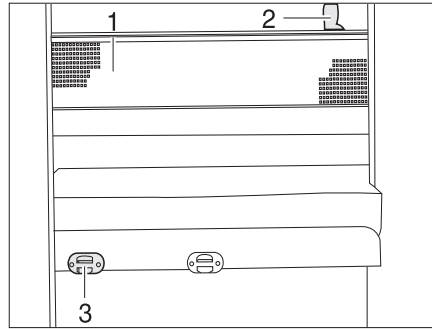
Bilde 169 Køyeseng (bak)

Ominnrede køyeseng til lasteluke:

- Trekk i sløyfen (Bilde 169,3) og løsne låsen (Bilde 169,1).
- Trekk sengebunnen (Bilde 169,2) med madrassen framover til den knepper inn i låsen.

7

Å bo iobil



Bilde 170 Sikkerhetsnett

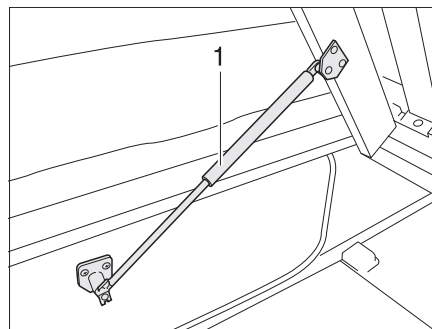
Stige Bruk alltid den medfølgende standardstigen til å klatre opp i den øverste sengen.

Feste: ■ Stigen festes i holdeanordningen (Bilde 170,3) på dekslet.

Sikkerhetsnett Sikkerhetsnettet (Bilde 170,1) er en del av standardutstyret og ligger mellom madrassen og sengebunnen. Spenn sikkerhetsnettet fast først når personen befinner seg i sengen.

Feste: ■ Fest holdestroppene (Bilde 170,2) i krokene i taket.

7.15.6 Fast seng (gassfjærer)



Bilde 171 Fast seng

Det er et oppbevaringsrom under sengen. Fell opp sengebunnen når du skal legge noe i eller ta noe ut av oppbevaringsrommet inne i kjøretøyet.

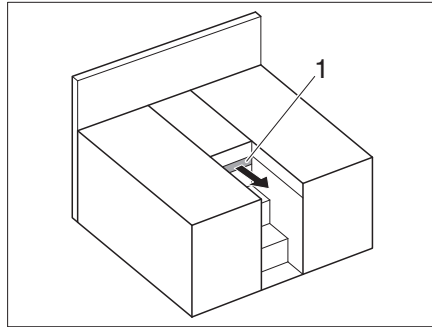
For å åpne: ■ Løft opp madrassen foran og legg den på rammen.
■ Løft sengebunnen. Gasstrykkfjærene (Bilde 171,1) holder sengebunnen i åpen stilling.

For å stenge: ■ Trykk sengebunnen ned mot motstanden til gasstrykkfjærene.
■ Trykk eventuelt madrassen ned bak rammen.

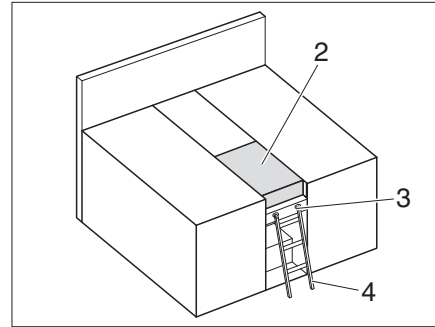
7

Å bo iobil

7.15.7 Ominnredning fra enkeltseng til dobbeltseng



Bilde 172 Enkeltsenger



Bilde 173 Dobbeltseng

Enkeltsengene kan ominnredes til en dobbeltseng.

- Trekk ut uttrekket (Bilde 172,1).
- Legg på ekstraputen (Bilde 173,2).

Sikkerhetsnett

Sikkerhetsnettet (Bilde 164,2) er en del av standardutstyret og ligger mellom madrassen og sengebunnen. Spenn sikkerhetsnettet fast først når personen befinner seg i sengen.

Feste: ■ Fest holdestroppene (Bilde 164,1) i krokene i taket.

Stige

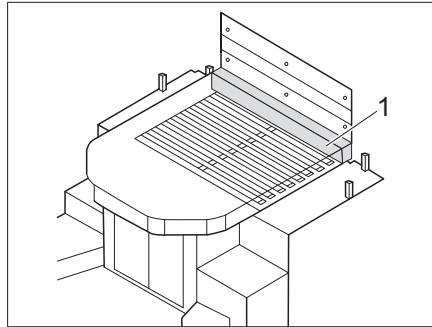
Bruk alltid den medfølgende standardstigen (Bilde 173,4) til å klatre opp i den øverste sengen.

Feste: ■ Fest stigen (Bilde 173,4) med anordningene i holderne (Bilde 173,3) på dekket.

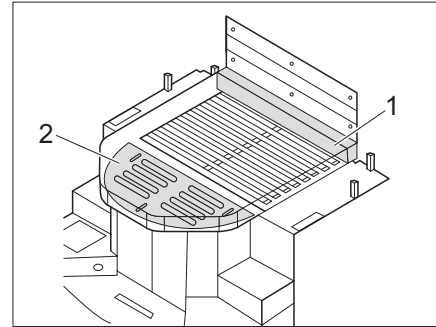
7

Å bo iobil

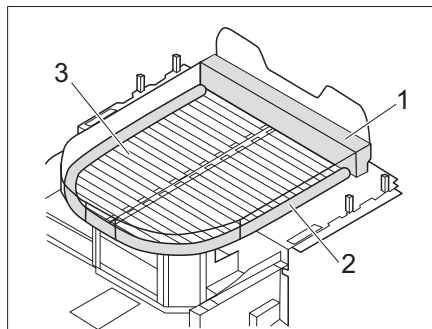
7.15.8 Sengeforlengelser ved Queens-senger



Bilde 174 Sengeforlengelse - variante 1



Bilde 175 Seng med madrassforlengelse (med ekstramadrass og uttrekksseng)



Bilde 176 Seng med madrassforlengelse (med ekstramadrass og sengerist)

Queens-sengen kan forstørres med ekstramadrasser og andre utfyllinger.

Madrassforlengelse med tilleggsmadrass (variant 1):

- Legg inn tilleggsmadrass (Bilde 174,1) på toppsiden av Queens-sengen.

Madrassforlengelse med tilleggsmadrass og uttrekksseng (variant 2):

- Legg inn tilleggsmadrass (Bilde 175,1) på toppsiden av Queens-sengen.
- Trekk ut uttrekksseng (Bilde 175,2).

Madrassforlengelse med tilleggsmadrass og sengerist (variant 3):

- Legg inn tilleggsmadrasser (Bilde 176,1 og 2) på toppsiden og rundt Queens-sengen.
- Trekk ut sengerist (Bilde 176,3).

7

Å bo iobil

7.16 Ominnrede sittegrupper til senger

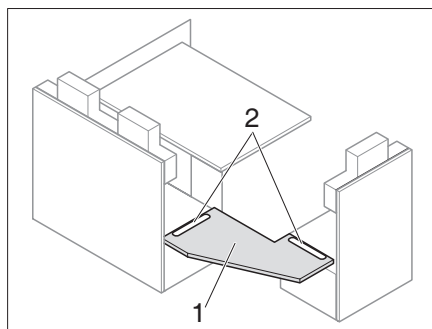


- ▶ Ved ulykker, nødbremsing eller på ujevne veier kan ekstraputer med forsterket underside bli slynget gjennom kjøretøyet og skade passasjerene. Før man starter turen, må man lagre ekstraputene sikkert eller feste dem med festeremmene som er beregnet til dette.

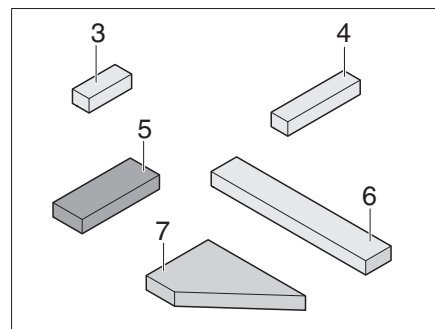


- ▷ Sittegruppen kan avhengig av modellen avvike i form og plassering fra den som vises her.
- ▷ Avhengig av modellen må eventuelt den medfølgende ekstraputen legges mellom sitteputene.

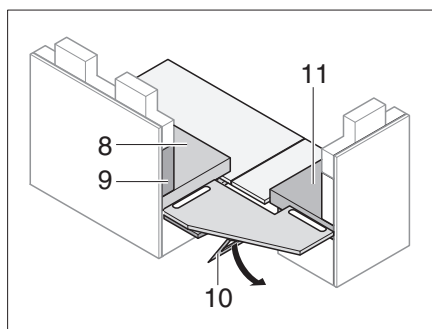
7.16.1 Bygge om buesofa med langsgående sete



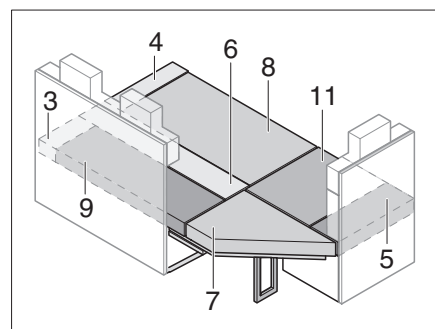
Bilde 177 Sette inn forsterkningsplate



Bilde 178 Ekstrapute



Bilde 179 Støtte forsterkningsplate



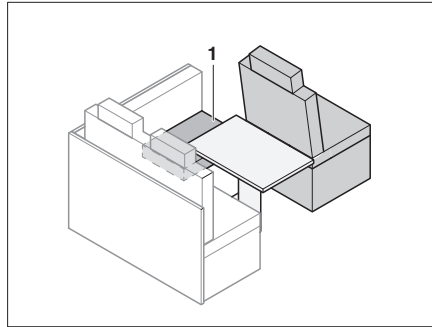
Bilde 180 Etter ominnredning

- Forleng bordet og bygg det om til sengebunn (se avsnitt 7.8).
- Sett forsterkningsplaten (Bilde 177,1) inn i sporene (Bilde 177,2).
- Fell ut støtten (Bilde 179,10) under forsterkningsplaten (Bilde 177,1).
- Legg på sitte-, rygg- og ekstraputer som vist på Bilde 180 (posisjonsnummeret henviser til Bilde 178 og Bilde 179).

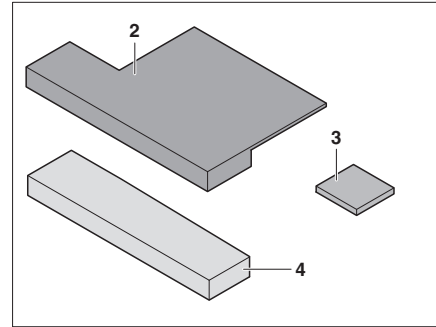
7

Å bo iobil

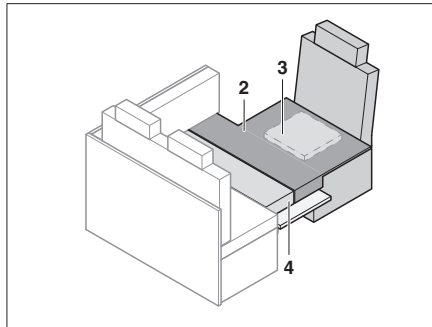
7.16.2 Ominnrede buesofa til nødseng (frittstående bord)



Bilde 181 Før ominnredning



Bilde 182 Ekstrapute



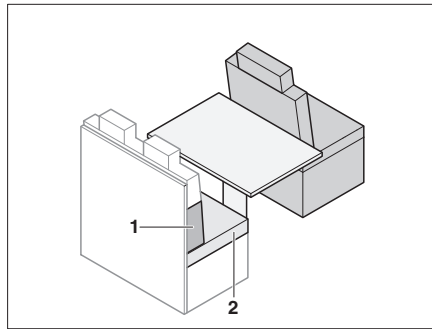
Bilde 183 Etter ominnredning

- Drei førersetet (180° bakover til sittegruppen) og skyv det helt frem.
- Ominnred bordet til sengebunn (se avsnitt 7.8).
- Legg sitteputen (Bilde 181,1) til side.
- Fest setekilen (Bilde 182,3) på ekstraputen (Bilde 182,2) (med borrelås).
- Legg på ekstraputen som vist i Bilde 183.
- Skyv førersetet bakover igjen.

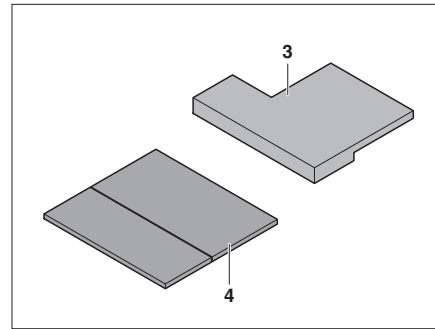
7

Å bo iobil

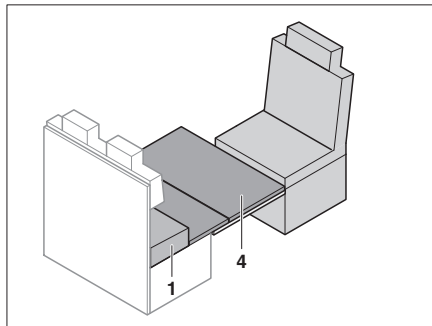
7.16.3 Ominnrede buesofa til nødseng (fasthengende bord)



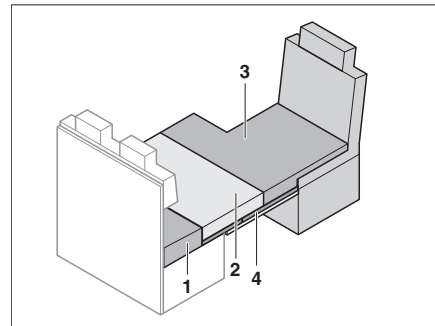
Bilde 184 Før ominnredning



Bilde 185 Ekstrapute



Bilde 186 Legge på nødsengunderlag



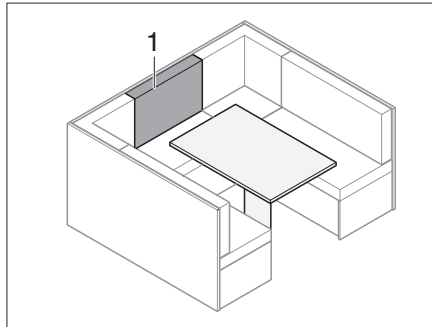
Bilde 187 Etter ominnredning

- Drei førersetet (180° bakover til sittegruppen) og skyv det helt frem.
- Ominnred bordet til sengebunn (se avsnitt 7.8).
- Fjern sitteputen (Bilde 184,2).
- Legg nødsengunderlaget (Bilde 186,4) på bordet. Legg framkanten av nødsengunderlaget direkte på førersetet.
- Legg ekstraputen (Bilde 187,3) på førersetet.
- Legg sitteputen (Bilde 187,2) på nødsengunderlaget.
- Legg ryggputen (Bilde 184,1) mellom sitteputen og bakveggen. Vær oppmerksom på kileformen.

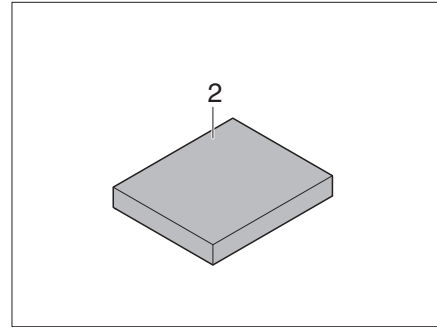
7

Å bo iobil

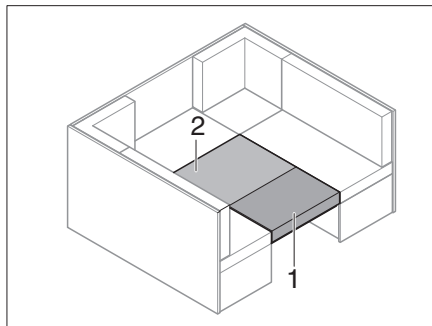
7.16.4 Ominnrede hjørnesofa i bakre del



Bilde 188 Før ominnredning



Bilde 189 Ekstrapute



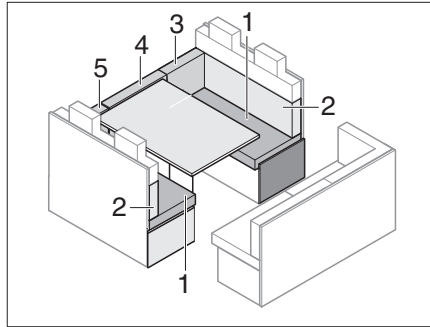
Bilde 190 Etter ominnredning

- Ominnred bordet til sengebunn (se avsnitt 7.8).
- Legg ekstraputen (Bilde 189,2) midt på bordet.
- Legg ryggputen (Bilde 188,1) på bordet før ekstraputen.

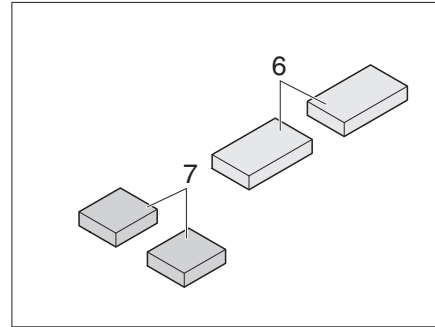
7

Å bo iobil

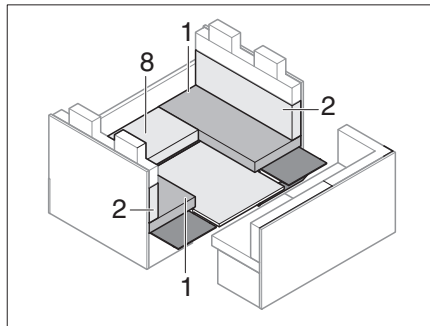
7.16.5 Ominnrede motsatt sittegruppe med langsgående benk



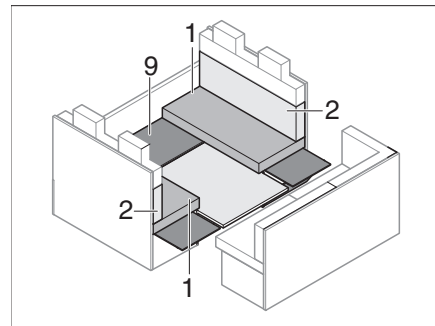
Bilde 191 Før ominnredning



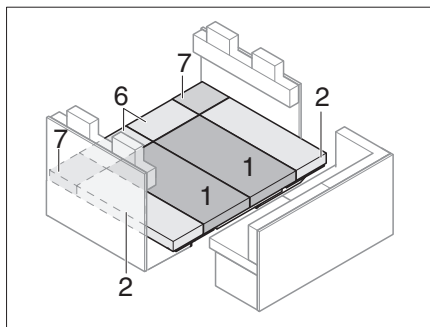
Bilde 192 Ekstrapute



Bilde 193 Under ominnredning



Bilde 194 Under ominnredning



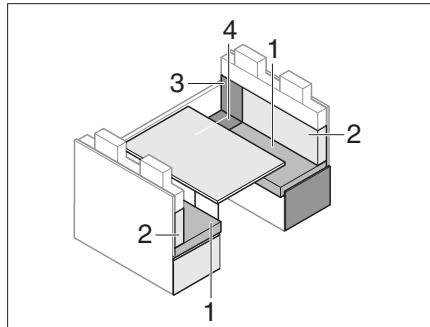
Bilde 195 Etter ominnredning

- Fjern ryggputene (Bilde 191,3,4 og 5), og legg dem til side.
- Slå opp benkeforlengelsen (Bilde 177).
- Ominnred bordet til sengebunn (se avsnitt 7.8).
- Fjern sitteputen (Bilde 193,8) og underlaget.
- Skyv det ombygde bordet mellom sittebenkene.
- Sett underlaget (Bilde 194,9) tilbake på plass.
- Legg på sitte-, rygg og ekstraputer som vist på Bilde 195.

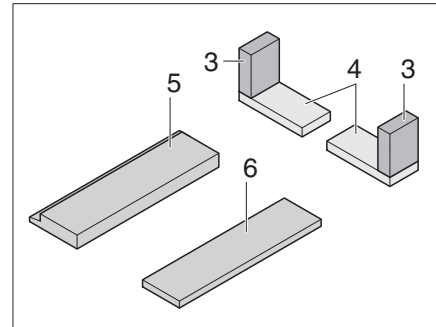
7

Å bo i bil

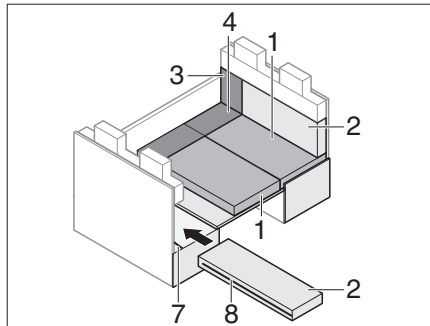
7.16.6 Bygge om motsatt sittegruppe med langsgående benk (med/uten ISOFIX)



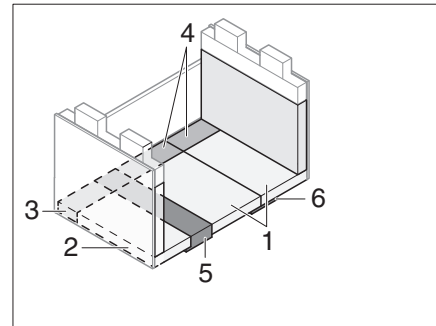
Bilde 196 Før ominnredning



Bilde 197 Ekstrapute



Bilde 198 Under ominnredning



Bilde 199 Etter ominnredning

- Uten ISOFIX:*
- Fjern ryggputen (Bilde 196,2) og legg den til side.
 - Ominnred bordet til sengebunn (se avsnitt 7.8).
 - Skyv det ombygde bordet mellom setebenkene.
 - Legg på sete-, rygg- og ekstraputen som vist i Bilde 199.

- Med ISOFIX:*
- Fjern ryggputen (Bilde 196,2) og legg den til side.
 - Ominnred bordet til sengebunn (se avsnitt 7.8).
 - Skyv det ominnredede bordet mellom setebenkene.
 - Åpne glidelåsen (Bilde 198,8) på ryggputen.
 - Stikk slissen i ryggputen over ISOFIX-bjelken (Bilde 198,7).
 - Legg på sete-, rygg- og ekstraputen som vist i Bilde 199.

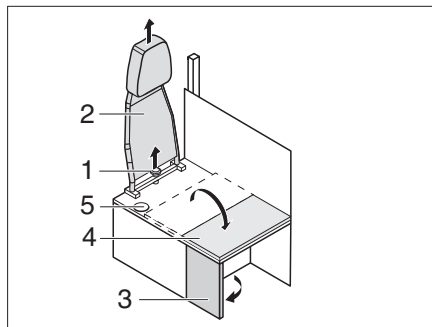


- ▷ For å oppnå bedre liggekomfort kan puteinnlegget fjernes fra ryggputen (Bilde 199,2).

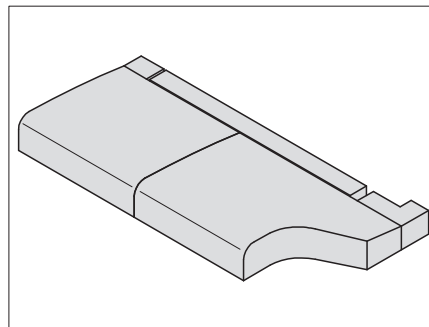
7

Å bo iobil

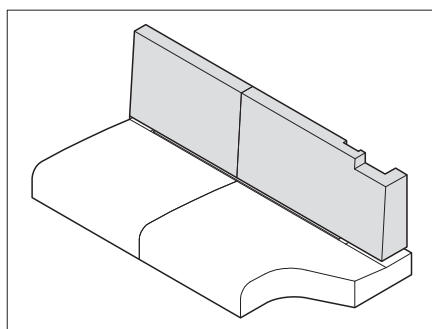
7.16.7 Bygge om enkeltseter fra kjøredrift til bodrift (Trend)



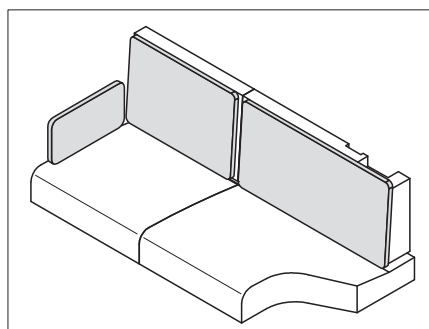
Bilde 200 Ombygging kjøredrift - bodrift



Bilde 201 Posisjonere seteflater



Bilde 202 Posisjonere ryggflater



Bilde 203 Puter for ryggflater

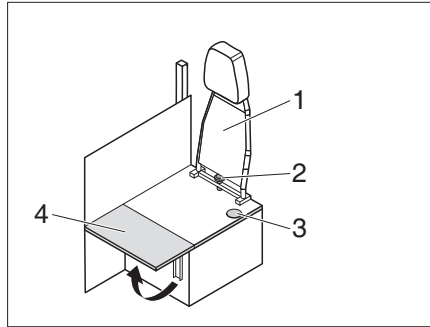
- Fjern ryggputene og seteputene, og legg dem til side.
 - Skru av stjerneskruen (Bilde 200,1), og ta rygglenet (Bilde 200,2) av oppover.
 - Vipp ned sideveggen (Bilde 200,3).
 - Vipp benkeforlengelsen (Bilde 200,4) opp mot sideveggen.
 - Legg på sete-, rygg- og ekstraputen som vist i Bilde 201 til Bilde 203.
- ▷ Ved ombygging fra bodrift til kjøredrift går du frem i motsatt rekkefølge. Pass på at sikkerhetssele blir ført gjennom åpningen (Bilde 200,5).



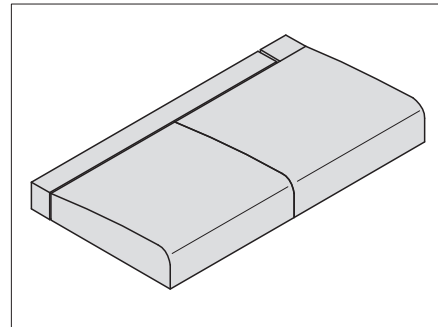
7

Å bo iobil

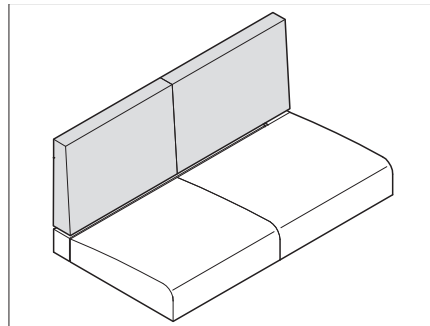
7.16.8 Bygge om enkeltseter fra kjoredrift til bodrift (Pulse/Esprit)



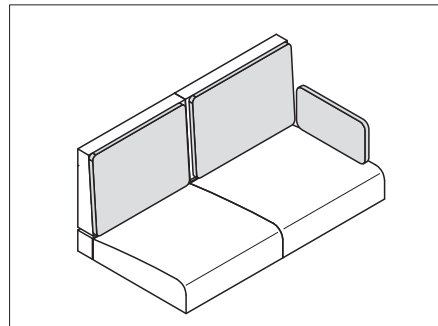
Bilde 204 Ombygging kjoredrift - bodrift



Bilde 205 Posisjonere seteflater



Bilde 206 Posisjonere ryggflater



Bilde 207 Puter for ryggflater

- Fjern ryggputene og seteputene, og legg dem til side.
- Skru av stjerneskruen (Bilde 204,2), og ta rygglenet (Bilde 204,1) av oppover.
- Vipp opp benkeforlengelsen (Bilde 204,4).
- Legg på sete-, rygg- og ekstraputen som vist i Bilde 205 til Bilde 207.

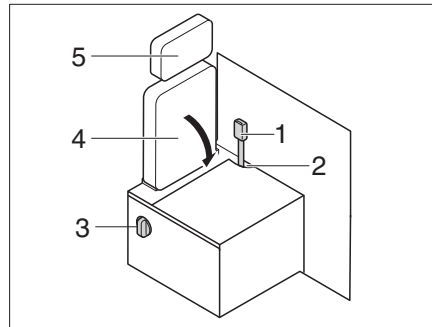


- ▷ Ved ombygging fra bodrift til kjoredrift går du frem i motsatt rekkefølge. Pass på at sikkerhetssele blir ført gjennom åpningen (Bilde 204,3).

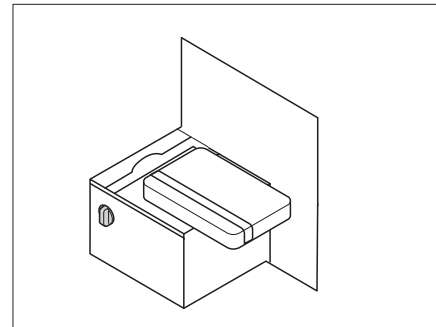
7

Å bo i bobil

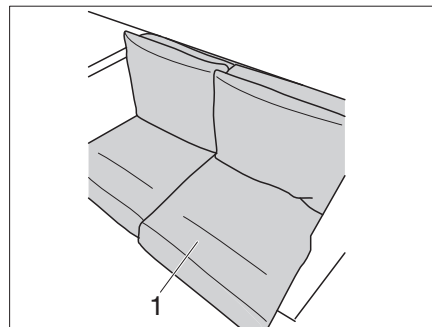
7.16.9 Ominnrede enkeltsete fra kjøredrift til bomodus (Just Go)



Bilde 208 Ominnredning kjøredrift - bomodus



Bilde 209 Ryggstøtten klappet ned



Bilde 210 Legg på polstring



Sitteputen (Bilde 210,1) har plastforsterkning på ryggen.

▷ Pass helt på at sitteputen med forsterkning brukes på høyre side.

- Fjern ryggputen og seteputen, og legg de til side.
- Demonter hodestøtten (Bilde 208,5) (se kapittel 5.6).
- Sett spennen (Bilde 208,1) inn i åpningen (Bilde 208,2).
- Betjen (Bilde 208,3) dreiespaken og fell ned ryggstøtten (Bilde 208,4).
- Legg sitteputen (Bilde 210,1) med forsterkning på høyre side.
- Sett på den andre seteputen og ryggputene.

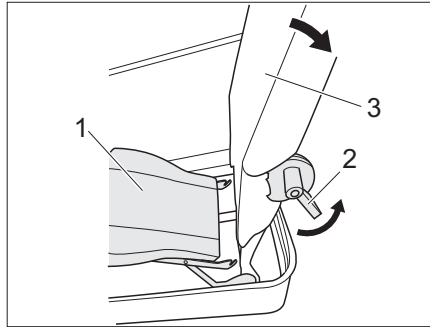


▷ Kjør i motsatt rekkefølge fra bomodus til kjøredrift. Pass på at bilbeltepisken føres gjennom åpningen (Bilde 208,2).

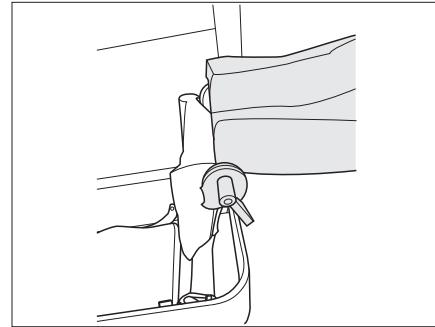
7

Å bo iobil

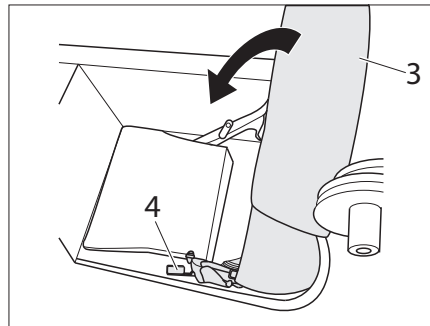
7.16.10 Ominnrede enkeltseter fra kjoredrift til bomodus (Alpa)



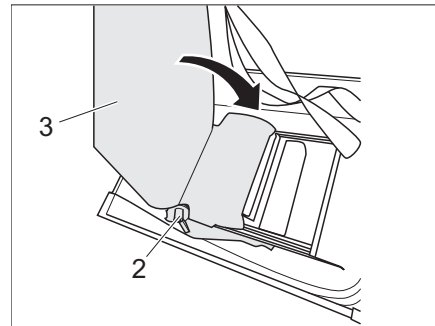
Bilde 211 Henge ut seteflate



Bilde 212 Setelene vridd 90° bakover



Bilde 213 Beveg setelene i lagringskasser



Bilde 214 Lagre setelene i setebenk

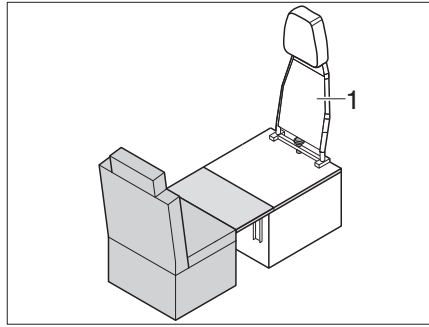
- Heng ut seteflate (Bilde 211,1) og beveg nedover.
 - Betjen spak 1 (Bilde 211,2) og drei setelene (Bilde 211,3) med 90° bakover (Bilde 212).
 - Betjen spak 2 (Bilde 213,4) og flytt setelene (Bilde 213,3) i lagringskassene.
 - Betjen spak 1 (Bilde 214,2) og vipp setelene (Bilde 214,3) bakover.
 - Legg dekselet på setebenken og innordne ryggpolster og setepolster.
- ▷ Kjør i motsatt rekkefølge fra bomodus til kjoredrift.



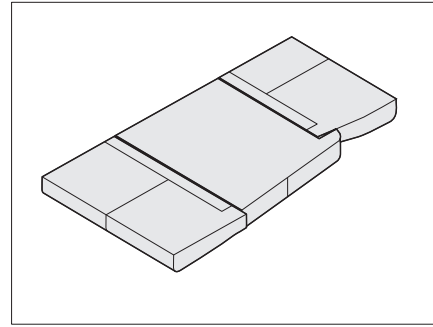
7

Å bo iobil

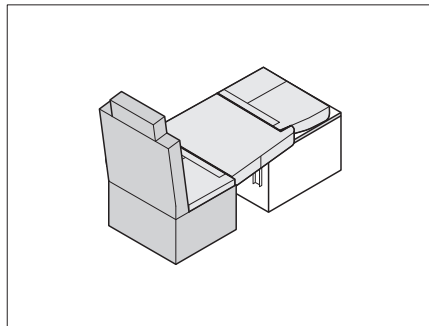
7.16.11 Ominnrede enkeltseter fra kjoredrift til senger



Bilde 215 Ominnredning kjoredrift - senger



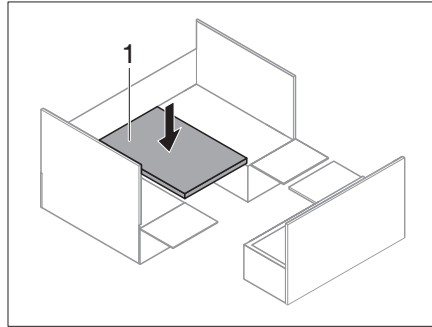
Bilde 216 Ekstrapute



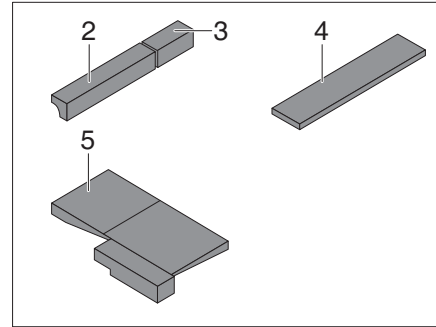
Bilde 217 Posisjonere setepute

- Senke bordet (se kapittel 7.8.7).
- Fjern ryggputen og seteputen, og legg de til side.
- Demonter ryggputen (Bilde 215,1) fra enkeltsetet (se kapittel 7.16.8).
- Legg på sete- og tilleggspolster som vist i Bilde 217 på det nedsenkede bordet.

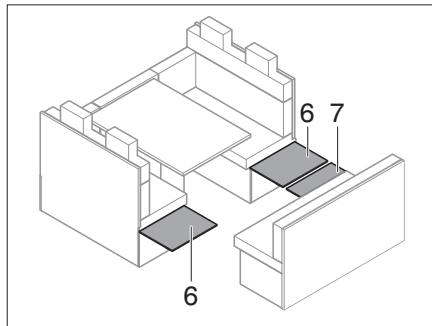
7.16.12 Forstørre hjørnesofa



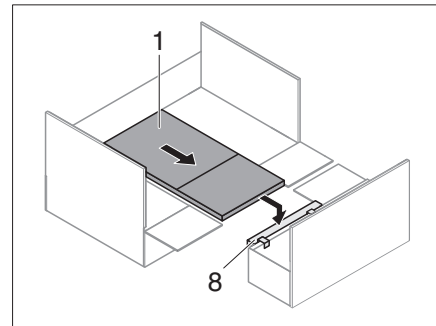
Bilde 218 Anhengsbord nedover



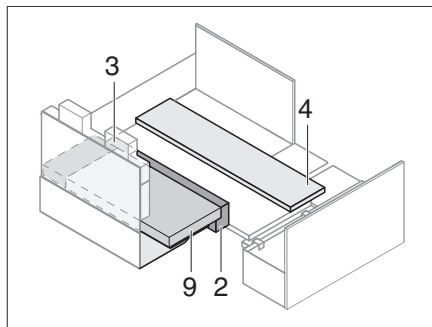
Bilde 219 Ekstrapute



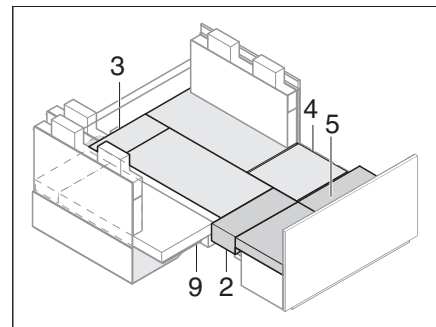
Bilde 220 Vipp ut sidevegger



Bilde 221 Bord på sengebekunderlaget



Bilde 222 Posisjonere ekstrapute



Bilde 223 Etter forstørringen

- Fjern sitteputen.
- Flytt anhengsbordet (Bilde 218,1) fra den øvre monteringskinnen til den nederste monteringskinnen.
- Vipp ut sittebenkens sidevegger (Bilde 220,6) og frontvegg (Bilde 220,7).
- Fest sengebekunderlaget (Bilde 221,8) på plass.
- Trekk ut anhengsbordet (Bilde 221,1) og posisjonere det på det festede sengebekunderlaget (Bilde 221,8).
- Posisjonere ekstrapute (Bilde 222). Avstanden skapes av innleggsputene.
- Legg setepute og seteutvidelsene på plass. Legg ryggputene (Bilde 222,9) på ekstraputen.
- Legg ekstraputen (Bilde 223,5) på plass.

7

Å bo iobil

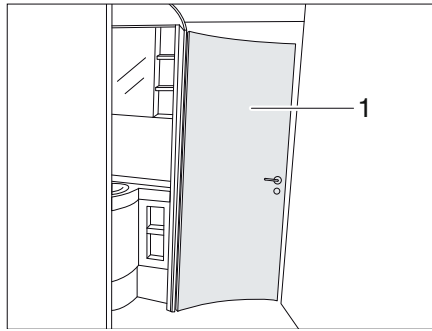
7.17 Rombad

Døren til toalettområdet (Bilde 224,1) kan på enkelte modeller låses i 1-3 forskjellige åpningsbredder slik at du får et rombad. Avhengig av valgt åpningsbredde blir forskjellige romdeler forbundet med hverandre.

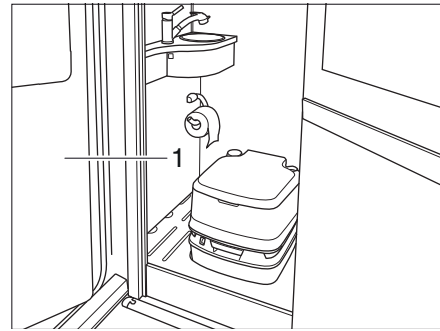


▷ Døra til toalettområdet (Bilde 224,1) må ikke brukes som romskiller under kjøring.

Sett døra i grunnstilling (toalettområdet isolert).



Bilde 224 Rombad



Bilde 225 Rombad EVAN

Muligheter for romoppdeling

Med romdøren kan du

- lukke bare toalettområdet
- forbinde toalettområdet og dusjområdet
- forbinde toalettområdet, dusjområdet og klesskapet

7

Å bo iobil

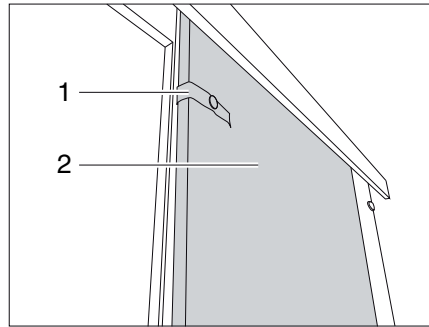
7.18 Atskilt sovedel

Sovedelen bak kan være atskilt fra den øvrige delen med en skyvedør.



- ▷ Skyvedørene kan lukkes ukontrollert under kjøring. Det kan oppstå materielle skader. Åpne forhenget eller døren før kjøringen starter, og sikre med sikkerhetsnør.

7.18.1 Skyvedør



Bilde 226 Skyvedør

- Lukke skyvedøren:*
- Løsne sikkerhetsnøren (Bilde 226,1).
 - Trekk i skyvedøren (Bilde 226,2) til den er i lukkestilling.
- Åpne skyvedøren:*
- Før skyvedøren (Bilde 226,2) til åpningsstillingen.
 - Fest skyvedøren med sikkerhetsnøren (Bilde 226,1).

Kapitteloversikt

I dette kapitlet finner du opplysninger om gassanlegget i kjøretøyet.

Anvisningene omfatter:

- Sikkerhet
- Gassforbruk
- Skifte av gassflasker
- Gassavstengeventilene
- Slangebruddsikringen
- Ekstern gasstilkobling
- Det automatiske omkoblingsanlegget

Betjeningen av de gassdrevne apparatene i kjøretøyet er beskrevet i kapittel 10.

8.1 Generelt



- ▶ Før avreise, når du forlater kjøretøyet og når gassapparatene ikke er i bruk, må alle gassavstengeventilene og hovedventilen på gassflasken lukkes.
- ▶ Ved tanking, på ferger og i garasjen må ikke noe apparat (f.eks. varmeapparat eller kjøleskap) være i drift når det drives med åpen flamme. Eksplosjonsfare!
- ▶ Når et apparat drives med åpen flamme, må apparatet ikke brukes i lukkede rom (f.eks. garasjer). Forgiftnings- og kvelningsfare!
- ▶ Gassanlegget skal alltid vedlikeholdes, repareres og endres på et autorisert fagverksted.
- ▶ Før igangsetting må du få kontrollert gassanlegget på et autorisert fagverksted i henhold til nasjonale forskrifter. Dette gjelder også for kjøretøy som ikke er registrert. Ved endringer på gassanlegget må gassanlegget straks sjekkes på autorisert fagverksted.
- ▶ Gasstrykkregulatoren og eksosrørene må også kontrolleres. Gasstrykkregulatoren må skiftes ut senest etter 10 år. Eieren av kjøretøyet er ansvarlig for at dette blir gjort.
- ▶ Ved defekt på gassanlegget (gasslukt, høyt gassforbruk) er det fare for eksplosjon! Steng gassflaskens hovedventil umiddelbart. Åpne vinduer og dører og luft godt.
- ▶ Ved feil på gassanlegget: Ikke røyk, ikke bruk åpen ild og ikke betjen noen elektriske brytere (lysbrytere osv.).
- ▶ Luft godt før komfyren settes i gang. Åpne vindu eller takluke.
- ▶ Gasskomfyren eller gass-stekeovnen må ikke brukes som varmeapparat.
- ▶ Benyttes flere gassapparater, må hvert gassapparat ha en egen gassavstengeventil. Når noen av gassapparatene ikke er i bruk, skal de respektive gassavstengeventilene stenges.
- ▶ Tennsikringene må lukkes innen ett minutt etter at gassflammen er gått ut. I denne forbindelse høres en klikking. Kontroller funksjonen fra tid til annen.
- ▶ De installerte gassapparatene er utelukkende konstruert for drift med propan- eller butangass eller en blanding av disse gassene. Gasstrykkregulatoren og alle installerte gassapparater er konstruert for et driftstrykk på 30 mbar.
- ▶ Propangass beholder sin gassform til -42 °C, butangass derimot bare til 0 °C. Under denne temperatur forsvinner gasstrykket. Butangass er derfor ikke egnet til vinterdrift.

8

Gassanlegg



- ▶ Sjekk regelmessig at slangen er tett ved gassflaskekoblingen. Gasslangen må ikke ha sprekker eller være porøs. Gasslangen må skiftes senest 10 år etter produksjonsdato på et autorisert fagverksted. Brukeren av gassanlegget er ansvarlig for at utskiftingen blir utført.
- ▶ På grunn av sin funksjon og konstruksjon er gasskapet et rom som er åpent mot utsiden. Den standardinstallerte automatiske luftingen må ikke tildekkes eller blokkeres. En slik blokkering fører til at gass som strømmer ut ikke kan ledes ut.
- ▶ Gasskapet må ikke brukes som oppbevaringsrom. Brannfare!
- ▶ Sørg for at uvedkommende ikke har adgang til gasskapet. Dette gjøres ved å lukke tilgangen.
- ▶ Gassflaskens hovedventil må være lett tilgjengelig.
- ▶ Koble bare til gassdrevne apparat (f.eks. gassgrill) som er konstruert for et gasstrykk på 30 mbar.
- ▶ Eksosrøret må kobles tett og fast til varmeanlegget og pipen. Eksosrøret må ikke være skadet.
- ▶ Eksos må slippe uhindret ut i det fri og friskluft må komme uhindret inn. Derfor skal eksosavtrekk og innsugningsåpninger holdes rene og fri (for f.eks. snø og is). Det må ikke ligge snøskavler eller is på kjøretøyet.

8.2 Gassflasker



- ▶ Gassflasker skal kun oppbevares i gasskapet.
- ▶ Sett gassflaskene loddrett i gasskapet.
- ▶ Surr fast gassflaskene slik at de ikke kan dreies eller vippes.
- ▶ Sett alltid beskyttelseshetter på gassflaskene når de ikke er koblet til gasslangen.
- ▶ Lukk hovedventilen på gassflasken før gasstrykkregulatoren eller gasslangen fjernes fra gassflasken.
- ▶ Gasstrykkregulatoren eller gasslangen skal kun kobles til gassflasken for hånd. Ikke bruk verktøy.
- ▶ Bruk kun spesielle gasstrykkregulatorer med sikkerhetsventil i bobilen. Andre gasstrykkregulatorer er ikke tillatt og tåler ikke så store belastninger.
- ▶ Ved temperaturer under 5 °C, brukes avisingsanlegg (Eis-Ex) for gasstrykkregulator.
- ▶ Bruk kun gassflasker på 11 kg eller 5 kg. Campingflasker med innebygd tilbakeslagsventil (blå flasker med maks. 2,5 hhv. 3 kg) må kun brukes i unntakstilfeller hvis de har sikkerhetsventil.
- ▶ Bruk kortest mulige slanger for eksterne gassflasker (maks. 150 cm).
- ▶ Blokker aldri luftåpningene i bunnen under gassflaskene.



- ▶ I enkelte modeller er gasskapet plassert rett ved siden av inngangsdøren. Ved disse modellene må gasskapet kun åpnes når inngangsdøren er lukket, ellers er det fare for skade på døren. Fare for skader.



- ▶ Forskruningene på gasstrykkregulatoren er venstregjennget.
- ▶ For gassdrevne apparater må gasstrykket reduseres til 30 mbar.

8

Gassanlegg



- ▷ Koble en ujusterbar gasstrykkregulator med sikkerhetsventil direkte på flaskeventilen.
Gasstrykkregulatoren reduserer gasstrykket i gassflasken til gassapparatets driftstrykk.
- ▷ For tilkobling av gassflasker i Europa fører tilbehørsforretningen passende euro-flaskesett.
- ▷ Informasjon hos forhandler eller på servicestasjon.
- ▷ Informasjon om gassforsyningen i Europa finnes i kapittel 18.

8.3 Gassforbruk



- ▷ Opplysningene om de enkelte gassapparatenes gassforbruk er gjennomsnittlige veiledende verdier.

Strømforbrukende apparater	Gassforbruk i gram/time
Varmeanlegg	Ca. 170 - 490 g/h
Kokeapparat, pr. kokeplass	Ca. 140 - 165 g/h
Kjøleskap	Ca. 18 g/h

Eksempel En full 11 kg gassflaske er tilstrekkelig til å:

- Koke i 3 dager på ett bluss,
- Varme med full effekt i 22 timer eller
- Kjøle i 25 dager.

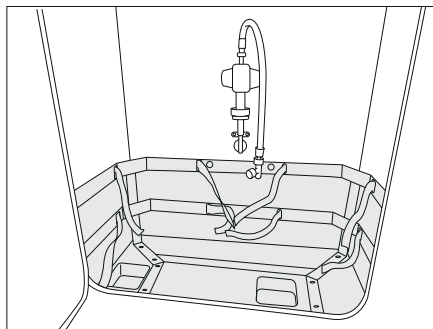
8

Gassanlegg

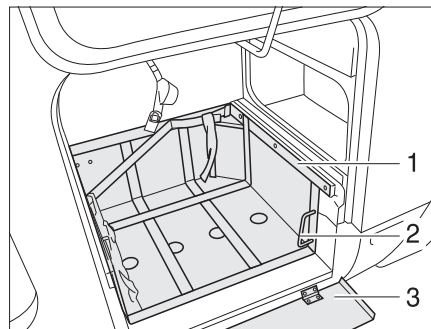
8.4 Bytte gassflaske



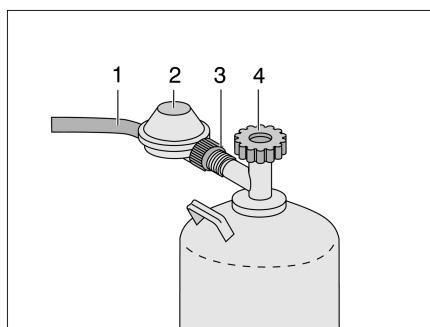
- ▶ Ved bytting av gassflaskene må man ikke røyke og unngå åpen flamme.
- ▶ Etter at gassflaskene er byttet ut, må det kontrolleres om det siver ut gass fra koblingspunktet. Spray koblingspunktet med en lekkasjesøkingspray. Tilbehørsforhandleren har dette.



Bilde 227 Gasskap



Bilde 228 Gasskap, med uttrekkbar vogn



Bilde 229 Tilkobling gassflaske

På enkelte modeller er gassflaskenes festeanordning i gasskapet uttrekkbar:

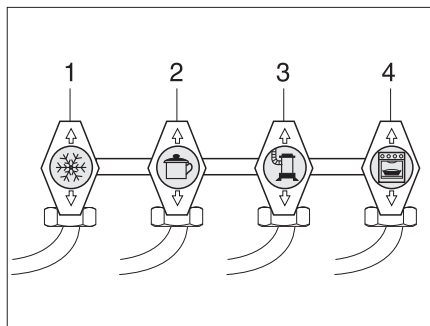
- Åpne gasskapets utvendige luke.
- Finnes det en beskyttelsesplate, skal beskyttelsesplaten (Bilde 228,3) felles ned.
- Vognen (Bilde 228,1) låses opp ved hjelp av håndtaket (Bilde 228,2).
- Trekk vognen (Bilde 228,3) ut til stopp.
- Håndtaket (Bilde 228,2) dreies tilbake.
- Steng gassflaskens hovedventil (Bilde 229,4). Vær oppmerksom på pilens retning.
- Hold fast gasstrykkregulatoren (Bilde 229,2) og åpne fingerskruen (Bilde 229,3) (venstregjenget).
- Fjern gasstrykkregulatoren med gaslange (Bilde 229,1) fra gassflasken.
- Løsne remmene og ta ut gassflasken.
- Fjern beskyttelseshebben på den fulle gassflasken og sett den på den tomme gassflasken.
- Sett den fulle gassflasken inn i gasskapet.
- Fest gassflasken med remmene.
- Sett gasstrykkregulator (Bilde 229,2) med gaslange (Bilde 229,1) på gassflasken, og skru fast fingerskruen (Bilde 229,3) for hånd (venstregjenget).
- Vognen (Bilde 228,3) låses opp ved hjelp av håndtaket (Bilde 228,2).

8

Gassanlegg

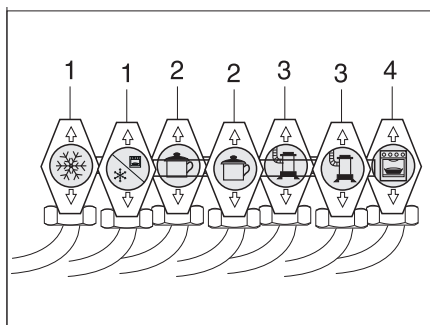
- Skyv vognen (Bilde 228,3) inn til stopp og vri håndtaket (Bilde 227,2) tilbake.
- Finnes det en beskyttelsesplate, skal beskyttelsesplaten (Bilde 228,1) felles opp.
- Steng den utvendige luken (se avsnittet 7.2).

8.5 Gassavstengeventiler



- 1 Kjøleskap
- 2 Kokeplass
- 3 Varmeanlegg/Varmtvannsbereder
- 4 Stekeovn

Bilde 230 Symboler på gassavstengeventilene



- 1 Kjøleskap/stekeovn
- 2 Kokeplass
- 3 Varmeanlegg/varmtvannsbereder

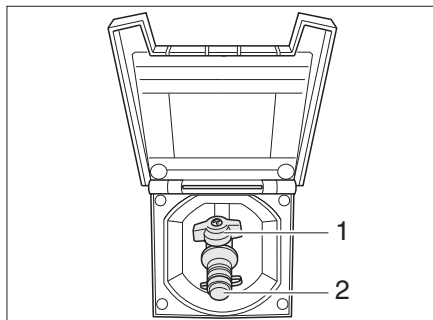
Bilde 231 Alternative symboler på gassavstengeventilene

I kjøretøyet er det en gassavstengeventil (Bilde 230) for hvert gassapparat. Gassavstengeventilene befinner seg på kjøkkeinnredningen.

8.6 Ekstern gasstilkobling



- ▶ Dersom den eksterne gasstilkoblingen ikke brukes, skal gassavstengeventilen alltid stenges.
- ▶ Det må kun kobles gassapparater med passende adaptere til ekstern gasstilkoblingen.
- ▶ Kople kun til eksterne gassapparater som er konstruert for et driftstrykk på 30 mbar.
- ▶ Etter tilkobling, og når gassavstengeventilen er åpnet, må det påses at det ikke siver ut gass fra koblingspunktet. Er den eksterne gasstilkoblingen ikke tett, strømmer gass ut. Steng straks gassavstengeventilen og gassflaskens hovedventilen. Den eksterne gasstilkoblingen må kontrolleres på autorisert fagverksted.
- ▶ Under tilkobling av et eksternt gassapparat må det påses at det ikke er noen tennkilder i nærheten av den eksterne gasstilkoblingen.
- ▶ Ikke bruk den eksterne gasstilkoblingen til påfylling av gassflaskene. Ta hensyn til klistremerket på den eksterne gasstilkoblingen.



Bilde 232 Ekstern gasstilkobling, gassavstengeventiler stengt

Den eksterne gasstilkoblingen (Bilde 232) befinner seg på høyre kjøretøyside. Unntaksvis kan den eksterne gasstilkoblingen også befinne seg på venstre kjøretøyside eller bak.

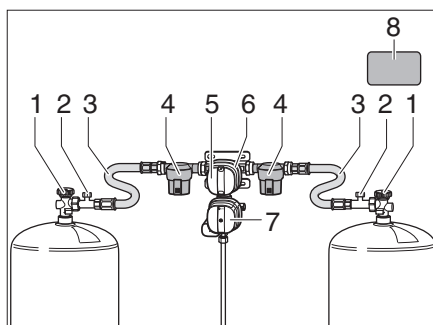
- Åpne dekselet på den eksterne gasstilkoblingen. Dekselet blir holdt magnetisk mot ytterveggen på kjøretøyet.
- Koble til eksternt gassapparat på tilkoblingsstedet (Bilde 232,2).
- Åpne gassavstengingsventilen (Bilde 232,1).

8.7 Omkoblingsanlegg DuoControl CS

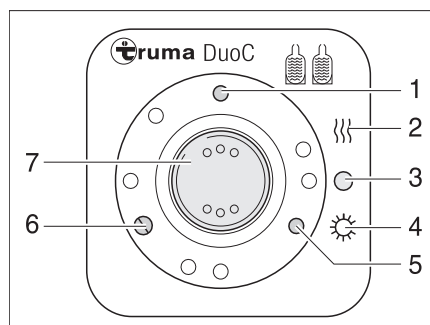


- ▶ Ikke bruk omkoblingsanlegget i lukkede rom.
- ▶ Under kjøring må gassanlegget kun brukes med crash-sensor og egnede høytrykkslanger med slangebruddsikring. Eksplosjonsfare.

DuoControl er et automatisk omkoblingsanlegg med fjernindikator for et gassanlegg med to flasker. DuoControl omkoblingsanlegg kobler automatisk om gasstilførselen fra driftsflasken til reserveflasken når driftsflasken er tom eller ikke er driftsklar lenger. På denne måten kan gassforbrukerne fortsatt være i drift. DuoControl omkoblingsanlegg passer til alle standard gassflasker fra 3 kg til 33 kg.



Bilde 233 DuoControl omkoblingsanlegg



Bilde 234 Kontrollpanel

Anleggets oppbygging

DuoControl omkoblingsanlegg består av en omkoblingsventil (Bilde 233,6) og kontrollpanelet (Bilde 234). Omkoblingsventilen er montert mellom høytrykkslansene (Bilde 233,3). Med dreiebryteren (Bilde 233,5) på omkoblingsventilen kan man bestemme hvilken av gassflaskene som skal brukes som driftsflaske og hvilken som skal brukes som reserveflaske.

Omkoblingsventilen (Bilde 233,6) er utstyrt med regulator-avisingsanlegget EisEx. På denne måten unngår man at gassanlegget ødelegges om vinteren.

Foran omkoblingsventilen er det på begge sider et gassfilter (Bilde 233,4), som beskytter gassanlegget mot olje og forurensning.

8

Gassanlegg

På kontrollpanelet (Bilde 234) kan kun de elektriske funksjonene kobles. Hovedventilene (Bilde 233,1) på gassflaskene må åpnes for hånd.

Omkoblingsventilen garanterer et konstant gasstrykk, uavhengig av hvilken gassflaske det er som leverer gass. De to kontrollampene på kontrollpanelet indikerer fyllenivået for driftsflasken. Hvis den grønne kontrollampen (Bilde 234,6) lyser, er driftsflasken full. Hvis den røde kontrollampen (Bilde 234,5) lyser, er driftsflasken tom. Gassforsyningen foregår deretter via reserveflasken.

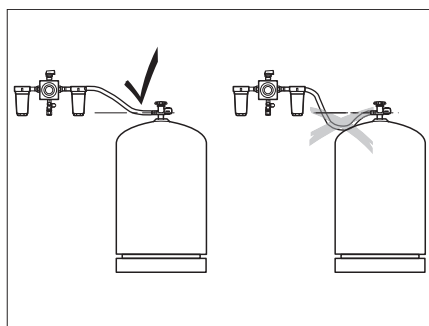
Driftsmåter

Omkoblingsanlegget DuoControl har to driftsmåter:

- Vinterdrift "På og oppvarming"
- Sommerdrift "På"



- ▷ Når du legger høytrykkslanger, må du passe på at slangene legges kontinuerlig stigende (Bilde 235).



Bilde 235 Legging av høytrykkslangerne

Ta i bruk:

- Åpne hovedventilene (Bilde 233,1) på gassflaskene.
- Velg gassflasken som skal brukes først (driftsflaske) med dreiebryteren (Bilde 233,5) på omkoblingsventilen (Bilde 233,6). Drei dreiebryteren alltid til stopp.

Slå av:

- Sett vippebryteren (Bilde 234,7) på "O" (Bilde 234,3). Den gule kontrollampen (Bilde 234,1) slukner.
- Lukk hovedventilene (Bilde 233,1) på gassflaskene.

Fjernindikator

Kontrollampene på kontrollpanelet (Bilde 234,5 og 6) signaliserer inni kjøretøyet om driftsflasken er driftsklar.

Bytte gassflasker

Hvis den grønne kontrollampen (Bilde 234,6) slukner under drift og den røde kontrollampen (Bilde 234,5) begynner å lyse, er gassflasken som ble valgt som driftsflaske tom og må byttes. Reserveflasken forsyner gassforbrukeren videre med gass.



- ▷ Ved bytting av gassflaskene må man ikke røyke og unngå åpen flamme.



- ▷ Bruk landspesifikk tilkobling for gassflasker.

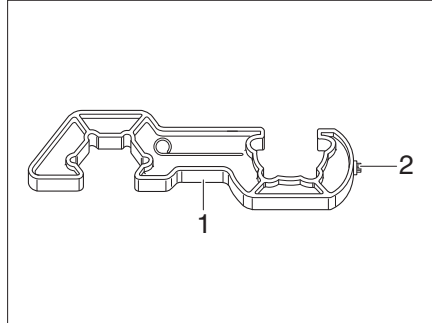
8

Gassanlegg

Bytte gassflasker:



- ▶ Bruk den vedlagte skruhjelpen (Bilde 236,1) til på- og avskruing av høytrykkslangene. Den sikrer nødvendig tiltrekkingsmoment og hindrer skader på forskruingen på grunn av feil verktøy.



Bilde 236 Skruhjelp

- Steng hovedventilen (Bilde 233,1) på den tomme gassflasken.
- Skru av høytrykkslangen (Bilde 233,3) fra gassflasken med skruhjelpen (Bilde 236).
- Koble den fulle gassflasken til høytrykkslangen (Bilde 233,3).
- Åpne gassflaskens hovedventil (Bilde 233,1).
- Drei dreiebryteren (Bilde 233,5) på omkoblingsventilen (Bilde 233,6) en halv omdreining, slik at gassflasken som nettopp er skiftet, fungerer som reserveflaske.
- Trykk på knappen (Bilde 233,2) for slangebruddsikringen på høytrykkslangen for å aktivere den.
- Trykk eventuelt på nullstillingsknappen (Bilde 237,1) på crash-sensoren.



- ▶ For DuoControl-omkoblingsanleggene må man passe på at gassuttaket skjer i kjøreretning fremover. Ellers kan høytrykkslangen bli klemt eller skadet i frontlukemekanismen.
- ▶ Følg sikkerhetsetikettene (Bilde 233,8) i gasskapet.

8

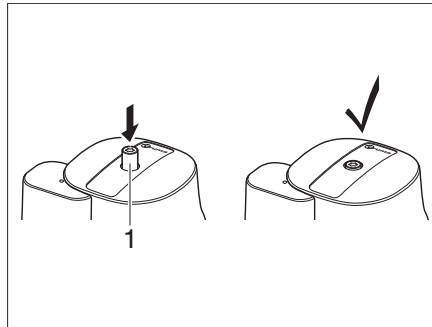
Gassanlegg

Crash-sensor

Crash-sensoren beskytter mot utilsiktet gassutslipp. Ved et uhell, eller hvis kjøretøyet heller for mye, blir gasstilførselen automatisk avbrutt.



- ▷ Det er bare tillatt å bruke boenhetsoppvarmingen under kjøring hvis kjøretøyet er utstyrt med crash-sensor og egnede høytrykkslanger med slangebruddsikring.



Bilde 237 Crash-sensor

Crash-sensoren må låses opp manuelt hvis den har blitt utløst.

Låse opp:

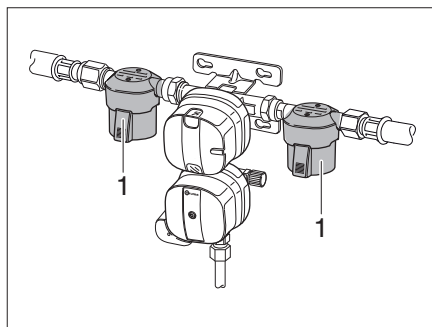
- Med Torx T20 (Bilde 236,2) på skruhjelpen trykker du inn avsikringsknappen (Bilde 237,1), dreier den med urviseren og holder i 5 sekunder. Crash-sensoren er driftsklar når avsikringsknappen (Bilde 237,1) blir stående i senket stilling.

Gassfilter

Gassfiltrene (Bilde 238) filtrerer fordampningsrester som olefin, parafin og andre hydrokarbonforbindelser ut av gassanlegget. Filterpatronene må kontrolleres med jevne mellomrom og skiftes ut minst annethvert år.



- ▷ Følg bruks- og monteringsanvisningen for gassfilteret.



Bilde 238 Gassfilter

8

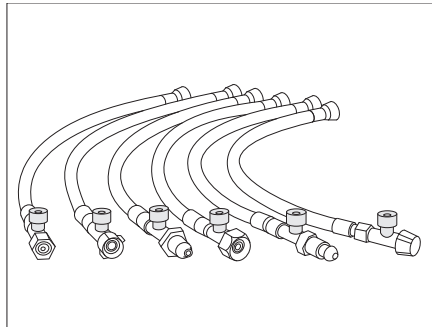
Gassanlegg

Slangebruddsikring

Slangebruddsikringen beskytter mot utslipp av gass hvis høytrykkslangen løsner eller det oppstår en feil på den.



- ▷ Bruk en passende høytrykkslange med slangebruddsikring og landsspesifikk tilkobling for gassflasker.



Bilde 239 Høytrykkslanger med slangebruddsikring (landsspesifikke varianter)

- Aktivere:**
- Trykk kraftig på den grønne knappen (Bilde 233,2) på høytrykkslangen (Bilde 233,3) når gassflasken er skiftet.

Slangebruddsikringen er aktivert.

Kapitteloversikt

I dette kapitlet finner du opplysninger om det elektriske anlegget i kjøretøyet. Anvisningene omfatter:

- Sikkerhet
- Forklaring av faguttrykk vedrørende batteriet
- 12 V-spenningen
- Boenhets-batteri
- Lade batteriene
- Vekselretteren
- Ekstra ladeapparat
- Strømsentralen
- Panelet
- 230 V-spenning
- Tilkobling til 230 V-forsyning
- Sikringsutlegg

Betjeningen av de elektrisk drevne apparatene i boenheten beskrevet i kapitlet 10.

9.1 Generelle sikkerhetsanvisninger



- ▶ Arbeid på det elektriske anlegget må kun utføres av fagpersonell.
 - ▶ Alle elektriske apparater (f.eks. mobiltelefoner, radioer, fjernsynsapparater eller DVD-spillere) som er ettermontert i kjøretøyet og som brukes under kjøring, må tilfredsstillende bestemme merkinger: Dette er CE-merking, EMV-kontroll (elektromagnetisk kompatibilitet) og "E1"-kontrollen.
- Bare dette kan garantere funksjonssikkerheten til kjøretøyet under kjøring. Hvis dette ikke skjer kan kollisjonsputen bli utløst eller elektronikken i kjøretøyet bli forstyrret.

Kjøretøyet er en sikker oppholdsplass i tordenvær (Faradays bur). Koble for sikkerhets skyld 230 V-tilkoblingen fra strømmettet og trekk inn antennen for å beskytte de elektriske apparatene.

9.2 Begreper

Hvilespenning

Hvilespenning er batteriets spenning i hviletilstand, dvs. når det ikke tas ut strøm og batteriet ikke lades.

Hvilestrøm

Noen elektriske komponenter, som f.eks. klokke og kontrollamper trenger kontinuerlig strøm. De betegnes som kontinuerlig innkoblede forbrukere. Denne hvilestrømmen finnes også når 12 V-forsyningen er slått av.

Fullstendig utlading

Det er fare for fullstendig utlading av batteriet når et batteri belastes av innkoblede forbrukere og av hvilestrøm.



- ▶ **Fullstendig utlading skader batteriet, lad batteriet straks opp igjen.**

9

Elektrisk anlegg

Kapasitet

Kapasitet er elektrisitetmengden som et batteri kan mate.

Kapasiteten til et batteri angis i amperetimer (Ah). Når batteriet har en kapasitet på 80 Ah, kan batteriet i 80 timer avgi en strøm på 1 A eller i 40 timer en strøm på 2 A.

Ytre påvirkninger som temperatur og strømuttak forandrer mateevnen til batteriet.

Den angitte merkekapasiteten er ikke lik den faktisk tilgjengelige kapasiteten som batteriet stiller til rådighet. Den faktisk uttakbare kapasiteten er lavere enn merkekapasiteten.

9.3 12 V-spenning



- ▷ For å koble **alle** elektriske 12 V-forbrukere fra spenningsforsyningen, koble boenhets-batteriet fra 12 V-spenningen. Bruk da bryteren på strømsentralen eller aktiver batteri-adskillelsen på panelet, alt etter modell.
- ▷ Radioapparatet i førerhuset og kupévarmeren er fra fabrikken koblet til boenhets-batteriet over en separat sikring. Når boenhets-batteriet er koblet fra spenningen over batteri-skildebryter på strømsentralen eller over batteri-adskillelsen på panelet, forblir disse apparatene driftsklare.

Når kjøretøyet ikke er tilkoblet 230 V-forsyningen, eller når 230 V-forsyningen er av, forsyner boenhets-batteriet boenheten med 12 V likespenning. Boenhets-batteriet har kun et begrenset energiforråd. Derfor må elektriske strømforbrukere som f.eks. radio eller lys, ikke stå på over lengre tid uten 230 V-forsyning.

Ved oppvarmingsdrift blir resirkuleringsventilatoren koblet inn og ut ved hjelp av termostatstyring. Dermed blir boenhets-batteriet belastet, når det ikke er tilkoblet noen 230 V-forsyning.

Når motoren er i gang, lades boenhets-batteriet og startbatteriet med kjøretøyet dynamo.

12 V-forsyningen kan slås av på panelet med hovedbryteren 12 V. Avhengig av modellen forblir varmeanlegg, grunnbelysning/stigtrinn og reserve 4 eller bare det elektriske stigtrinnet driftsklart. Kjøleskapet drives med 12 V kun når kjøretøyet motor går. Slik forhindres hurtig utlading av boenhets-batteriet.

9.3.1 Boenhetsbatteri



- ▶ Ved utskifting av boenhetsbatteriet må man kun bruke batterier som tilsvare minimumskapasiteten til ladeapparatet. Følg bruksanvisningen til ladeapparatet. Batterier med for lav kapasitet blir for varme under ladingen. Eksplosjonsfare!
- ▶ Apparater med maks. 10 A kan kobles til det 12-volts elektriske anlegget. Brannfare!



- ▷ Bruk tilgjengelig lademodul i strømsentralen for lading av boenhetsbatteriet. Ved ekstern lading skal det brukes et godkjent ladeapparat som er egnet for batteritypen og kapasiteten til boenhetsbatteriet.
- ▷ Start alltid reisen med et fulladet boenhetsbatteri. Lad derfor boenhetsbatteriet i minst 24 timer før du starter reisen.
- ▷ Benytt enhver anledning til å lade opp boenhetsbatteriet under kjøring.
- ▷ Lad alltid boenhetsbatteriet i minst 24 timer etter reisen.
- ▷ Lad batteriet i minst 24 timer før midlertidig opphold i driften, og i minst 48 timer ved lengre opphold.

9

Elektrisk anlegg



- ▷ Bryt strømkretsen ved lengre stillstand enn 24 timer.
- ▷ Ved lengre opphold i driften (2 uker eller mer) må boenhetsbatteriet kobles fra det 12-volts elektriske anlegget og lades opp regelmessig (lad i minst 24 timer minst hver 12. uke).
- ▷ Lagre det ladede batteriet kjølig og frostfritt om vinteren, og lad det opp hver 12. uke.
- ▷ Erstatt alltid boenhetsbatteriet med et batteri av samme type.
- ▷ Før fra- og tilkobling av batteriet må kjøretøyets motor slås av, 230 V-forsyningen og 12 V-forsyningen samt alle strømforbrukere kobles ut. Kortslutningsfare!
- ▷ Tenningen må ikke aktiveres når startbatteriet og boenhetsbatteriet er koblet fra. Kortslutningsfare!
- ▷ Ta hensyn til batteriprodusentens vedlikeholdsanvisning og bruksanvisning.



- ▷ Batteriet er vedlikeholdsfritt. Vedlikeholdsfritt betyr:

Man trenger ikke å kontrollere syrenivået.

Man trenger ikke å smøre batteripolene.

Man trenger ikke å etterfylle destillert vann.

Også et vedlikeholdsfritt batteri må langsomt lades ut og lades opp med en spesiell lader.

Monteringssted

Boenhetsbatteriet er, avhengig av modell, innmontert under førersetet, under passasjeretset, i sittebenken i det hevede gulvet eller i garasjen.

Utladning

Hvilestrømmen, som forbrukes kontinuerlig av noen elektriske forbrukere, lader ut boenhetsbatteriet.



- ▷ Fullstendig utlading skader batteriet.
- ▷ Lad opp batteriet i tide.

Batteriets selvutlading er avhengig av temperaturen. Ved 20 til 25 °C er selvutladingsraten ca. 3 % av kapasitet/måned. Selvutladingsfrekvensen tiltar ved stigende temperaturer: Ved 35 °C er selvutladingsraten ca. 20 % av kapasitet/måned.

Batteriets kapasitet reduseres ved lave utetemperaturer.

Et eldre batteri har ikke lenger full kapasitet.

Jo fler elektriske forbrukere som er innkoblet, desto raskere forbrukes boenhetsbatteriets energiforråd.



- ▷ Lader, laderegulator for solcelleanlegg, panel og lignende tar ca. 20 mA til 65 mA strøm fra batterikapasiteten, også når 12 V-hovedbryteren er slått av. Derfor må boenhetsbatteriet kobles fra 12 V-spenningen når kjøretøyet ikke skal benyttes på lengre tid.
- ▷ Strømforbrukere som bilradioen og navigasjonssystemet bør ikke brukes lenge i beredskapsmodus. Sett bryteren til bilradioen på "0". Navigasjonssystemet kan slås på direkte på enheten ved bruk av en bryter. Se også de modellspecifikke opplysningene i bruksanvisningene for apparatene.

9

Elektrisk anlegg

Ekstra boenhetsbatteri

Avhengig av modellen kan det være montert et ekstra boenhetsbatteri for økt batterikapasitet.



- ▷ Ombygging av batterianlegget må kun foretas av en autorisert forhandler.
- ▷ Ved montering av et ekstra boenhetsbatteri må de to batteriene være fra samme produsent og av samme type, og de må være like gamle.
- ▷ Et ekstra batteri, eller batterimodeller med større kapasitet, fører til at lade-tiden blir tilsvarende lengre (for eksempel fordobles ladetiden ved montering av et ekstra batteri).

9.4 Lade boenhets- og startbatteriet



- ▶ Batterisyrer er giftige og etsende. Unngå enhver kontakt med hud eller øyne.
- ▶ Eksplosjonsfare under ladning med eksternt ladeapparat. Batteriet må kun lades i godt ventilerte rom og på god avstand fra åpen ild eller gnister.
- ▶ For lading av boenhets-batteriet eller startbatteriet med eksternt batterilader skal batteriet alltid tas ut av kjøretøyet.



- ▷ Batterikablene må kobles til de riktige polene.
- ▷ Når startbatteriet og boenhets-batteriet er koblet ut, må ikke tenningen slås på. Kortslutningsfare!
- ▷ Før frakobling og tilkobling av batteriet, må kjøretøyets motor slås av, og 230 V-forsyningen og 12 V-forsyningen og alle apparater være utkoplede. Kortslutningsfare!
- ▷ Før lading av batteriet må man kontrollere om det eksterne ladeapparatet er godkjent for batteritypen.
- ▷ Ta hensyn til bruksanvisningene for basiskjøretøy og batterilader.
- ▷ Ved overlading blir boenhets-batteriet skadet og kan ikke repareres.

Startbatteriet kan kun fullades med eksternt ladeapparat. Ved 230 V-forsyning får startbatteriet kun vedlikeholdslading via strømsentralen. Det er heller ikke mulig å oppnå fullstendig lading av startbatteriet med dynamoen ved kjøring.

9.4.1 Lading over 230 V-forsyning

Når kjøretøyet er tilkoblet 230 V-forsyningen, blir boenhets-batteriet og startbatteriet ladet via lademodulen i strømsentralen. Startbatteriet lades kun med en vedlikeholdslading. Ladestrømmen tilpasses batteriets ladetilstand. Overlading er derfor ikke mulig.

Slå av alle strømforbrukende apparater under lading slik at lademodulen i strømsentralen kan benyttes med full kapasitet.

9.4.2 Lading med kjøretøyets motor

Når motoren er i gang, lades boenhetsbatteriet og startbatteriet med kjøretøyets dynamo. Hovedladningen blir da startbatteriet. Hvis kjøretøyets motor er avslått, blir batteriene automatisk skilt av et relé i strømsentralen. Det hindrer at startbatteriet utlades av strømforbrukende apparater i boenheten. Dette sikrer kjøretøyets startevne. Boenhetsbatteriets eller startbatteriets ladetilstand kan vises på panelet.

9.4.3 Å lade med eksternt ladeapparat

For lading av boenhets-batteriet og startbatteriet med eksternt batterilader er fremgangsmåten som følger:

- Slå av kjøretøyets motor.
- Slå av hovedbryter 12 V på panelet. Den kontrollampen slukkes.
- Koble boenhets-batteriet fra 12 V-spenningen.
- Trekk ut nettpluggen på strømsentralen.
- Steng samtlige gassapparater, alle gassavstengeventiler og gassflaskens hovedventil.
- Fare for kortslutning når batteripolene frakobles. Koble derfor først fra minuspolen på boenhets-batteriet eller startbatteriet og tilslutt plusspolen.
- Ta boenhets-batteriet eller startbatteriet ut av kjøretøyet.
- Sjekk at det eksterne ladeapparatet er av.
- Koble det eksterne ladeapparatet til boenhets-batteriet eller startbatteriet. Påse at polene kobles til i riktig rekkefølge: Koble først polklemmen "+" på plusspolen på batteriet og klem deretter polklemmen "-" til minuspolen på batteriet.
- Slå på det eksterne ladeapparatet.
- Informasjon vedrørende ladetid for batteriet finnes i bruksanvisningen for ladeapparatet.
- Informasjon vedrørende styrken på batteriet finner du i dataene for batteriet.
- Koble fra eksternt batterilader i omvendt rekkefølge.

9 Elektrisk anlegg

9.5 Vekselretter



▷ Ventilasjonsåpningen må ikke tildekkes. Fare for overheting!

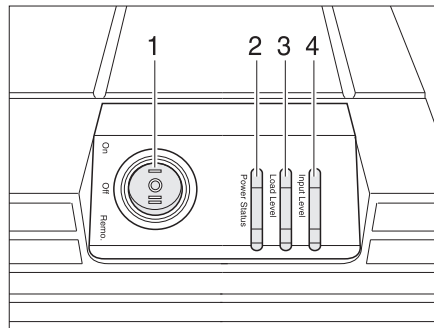


▷ Les også bruksanvisningen fra produsenten.

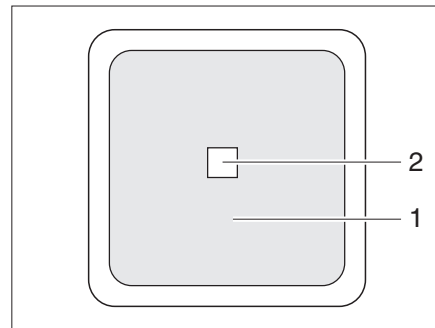
Avhengig av modellen kan det være montert en vekselretter i kjøretøyet.

Vekselretteren forsyner 230 V-stikkontaktene med spenning. Hvis kjøretøyet ikke er koblet til 230 V-forsyningen, brukes det tilkoblede batteriet som spenningsforsyning.

Batteriet har kun et begrenset energiforråd. Strømfbrukere må derfor ikke brukes lenge uten 230 V-forsyning.



Bilde 240 Visninger og betjenings-elementer



Bilde 241 Ekstern bryter

Vekselretteren kan settes i to driftstilstander med hovedbryteren (Bilde 240,1):

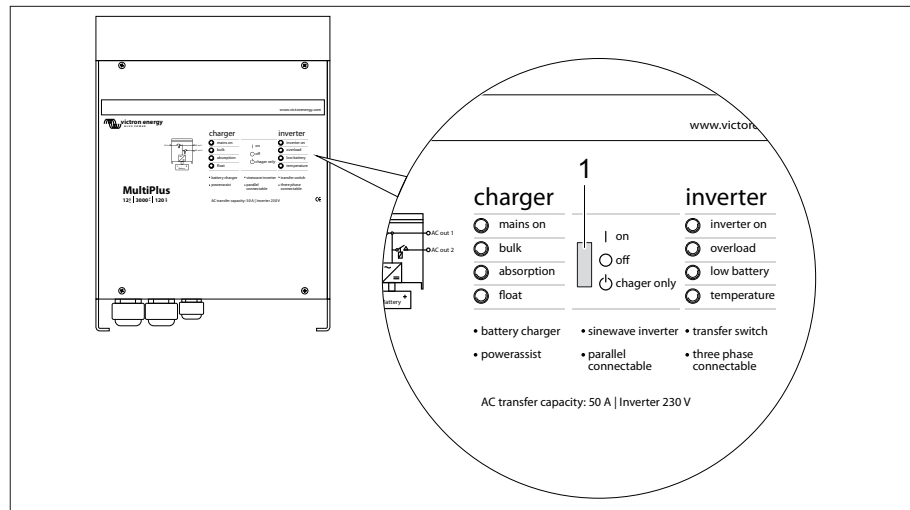
- I "On" = Apparatet er slått på permanent.
- II "Remo." = Apparatet kan slås på og av med den eksterne bryteren (Bilde 241,1).

Lysdiødene på vekselretteren viser driftstilstanden "Power Status" (Bilde 240,2), kapasitetsområdet "Load Level" (Bilde 240,3) og spenningsområdet "Input Level" (Bilde 240,4).

Den eksterne bryteren for vekselretteren (Bilde 241) befinner seg inne i kjøretøyet eller i garasjen. Bryteren er merket med teksten "Vekselretter". LED (Bilde 241,2) viser vekselretterens driftstilstand.

9 Elektrisk anlegg

9.6 Vekselretter MultiPlus



Bilde 242 Vekselretter MultiPlus

- 1 Vippebryter av/på, bare ladedrift

Vekselretteren befinner seg i bakre lasteluke. Bryterne og kontrollampene på vekselretteren MultiPlus har samme funksjon som på Digital Multi Control-panelet. Se kapittel 9.6.1.

For at Digital Multi Control-panelet skal fungere feilfritt, må vippebryteren på vekselretteren MultiPlus (Bilde 242,1) stå på "on".

Vippebryterens stillinger (Bilde 242,1)

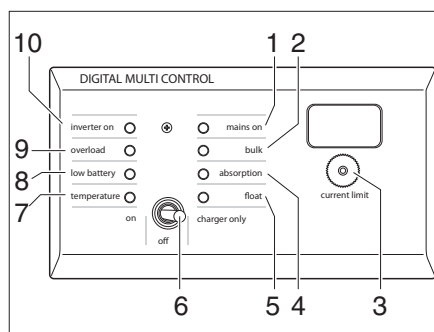
- Stillingen "off": Batterilading; strømforsyningen fra 230 V-kontakten er koblet ut.
 - Stillingen "on": Med en 230 V-tilkobling lades batteriene. Uten 230 V-tilkobling forsynes 230 V-kontaktene med strøm.
 - Stillingen "charger only": Med en 230 V-tilkobling lades batteriene.
- ▷ Omkoblingen fra stillingen "on" til "charger only" eller omvendt må skje raskt. Ellers kan det hende at vekselretteren slår seg av.



- ▷ Hvis det ikke er noen 230 V-tilkobling og kjøretøyet ikke brukes lenger, må vippebryteren (Bilde 242, 1) stå på "off". Ellers kan det hende at batteriene er tomme senest etter 3-4 dager.
- ▷ Hvis bare ladefunksjonen trengs, må bryteren stå i stillingen "charger only". På den måten unngår man at vekselretterfunksjonen slås på ved et eksternt strømbrudd slik at batteriene lades ut.

9 Elektrisk anlegg

9.6.1 Digital Multi Control-panel



- 1 Kontrollampe ekstern vekselspanning (230 V) er på
- 2 Kontrollampe konstantstrøm - ladefase
- 3 Regulator Current limit
- 4 Kontrollampe utjevningsfase
- 5 Kontrollampe ladevedlikeholdsfase
- 6 Vippebryter av/på - bare ladedrift
- 7 Varsellampe temperatur
- 8 Varsellampe batteri
- 9 Varsellampe overbelastning/kortslutning
- 10 Kontrollampe vekselretter på

Bilde 243 Panel IT 992

Digital Multi Control-panelet i bobilen er plassert over døren til oppholdsrommet. Med regulatoren "Current limit" kan du stille inn fra hvilken strømverdi vekselretteren skal støtte spenningsforsyningen fra 230 V-stikkontaktene via batteriene.

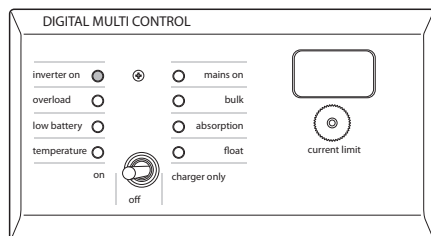
Eksempel: Hvis det bare er tilgjengelig 4 A på en campingplass, blir merforbruket tatt fra batteriet i stillingen "4".

9.6.2 LED-visningene på vekselretteren MultiPlus og på Digital Multi Control-panelet

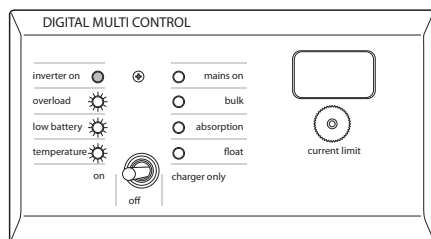
LED-visningen har følgende betydning i oversikten:

Betydning av LED-visningene

- ○: LED av
- ◐: LED blinker
- ●: LED lyser



Vekselretteren er slått på og leverer effekt til forbrukerne.

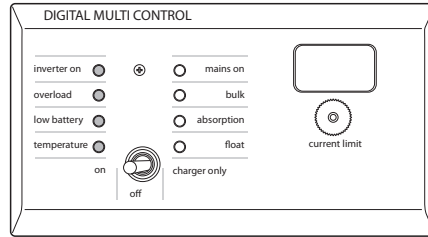


Vekselretteren er slått på og leverer effekt til forbrukerne. Følgende forvarsler er mulige:

- Overbelastning,
- lav batterispenning,
- for høy vekselrettertemperatur

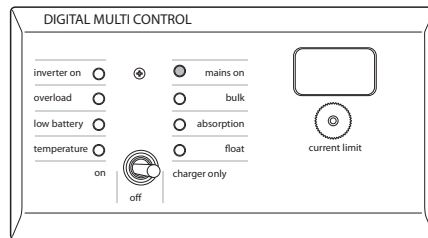
9

Elektrisk anlegg

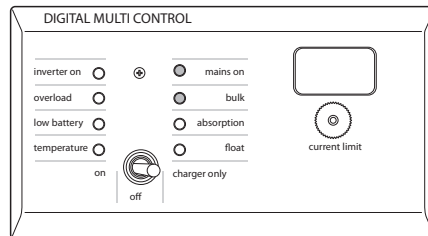


Vekselretteren er slått av. Følgende alarmer er mulige:

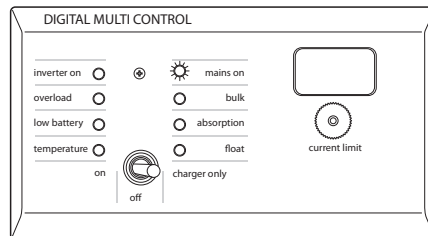
- Overbelastning,
- lav batterispennning,
- for høy vekselrettertemperatur



230 V-spenningen er på. Laderen arbeider i konstantstrøm- eller konstantspenningsmodus.



230 V-spenningen er på. Laderen er slått av fordi den ikke når nominell spenning (bulk protection-modus).



230 V-spenningen er på. Laderen arbeider i spenningsvedlikeholdsmodus.

9 Elektrisk anlegg

9.7 Strømsentral EBL 111

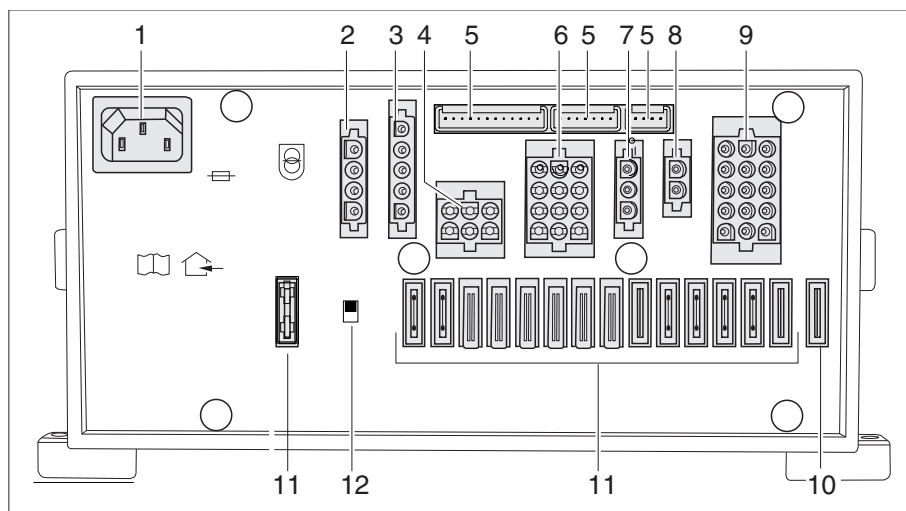


▷ Ventilasjonsåpningene må ikke tildekkes. Fare for overheting!



▷ Det er ikke alltid at alle sikringspluggplassene er bestykket, dette avhenger av modellen.

▷ Se den separate bruksanvisningen fra produsenten for mer informasjon.



Bilde 244 Strømsentral EBL 111

- 1 Nettkontakt 230 V~
- 2 Utgang: Blokk 1 - Kjøleskap
- 3 Utgang: Blokk 2 - Kjøleskap, styreledninger, dynamo D+
- 4 Utgang: Blokk 4 - Varmeanlegg, grunnlys (belysning i inngangsområdet), stigtrinn
- 5 Utgang panel
- 6 Utgang: Blokk 5 - Visning av solcelle på kontrollpanelet (hvis montert), reserve 2, reserve 3, reserve 4
- 7 Utgang: Blokk 6 - Laderegulator for solcelleanlegg (hvis montert)
- 8 Utgang: Blokk 7 - Ekstra ladeapparat
- 9 Utgang: Blokk 8 - forbrukerkrets 1, forbrukerkrets 2, TV, vannpumpe, reserve 1, reserve 5, reserve 6
- 10 Selvtilbakestillende sikring stigtrinn
- 11 Sikringer
- 12 Batteriskillebryter (batteri På/Av)

Oppgaver Strømsentralen har følgende oppgaver:

- Strømsentralen lader boenhetsbatteriet. Startbatteriet blir kun vedlikeholds-ladet av strømsentralen.
- Strømsentralen overvåker spenningen i boenhetsbatteriet.
- Strømsentralen fordeler strømmen til 12 V-strømkretsene og sikrer disse. Til stikkontaktene kan det tilkobles apparater med maks. 10 A.
- Strømsentralen har tilkoblinger for en laderegulator for solcelleanlegg, ekstra ladeapparat, samt ytterligere styre- og overvåkingsfunksjoner.
- Strømsentralen skiller startbatteriet elektrisk fra boenhetsbatteriet når kjøretøyets motor er slått av. På denne måten kan ikke 12 V-forsyningen i boenheten lade ut startbatteriet.

Strømsentralen virker kun i sammenheng med et panel.

Elektrisk anlegg

Når strømsentralen er sterkt belastet, reduserer den innebygde laderen ladestrømmen for å beskytte ladeapparatet mot overoppheting. På den måten beskytter laderen seg mot overoppheting. Strømsentralen blir f.eks. sterkt belastet når et tomt boenhetsbatteri lades, når eksterne elektriske apparater er tilkoblet og det er høye omgivelsestemperaturer.

Moneringssted Avhengig av modell, befinner strømsentralen seg i setekonsollen under førersetet eller passasjeretset.

9.7.1 Batteriskillebryter



- ▷ Batteriskillebryteren (Bilde 244,12) skiller alle forbrukere som er koblet til strømblokken fra 12 V-nettet.
- ▷ Etter at batteriskillebryteren er slått på igjen: Sett på igjen grunnlys (belysning i inngangsområde), stigtrinn, varmeanlegg og reserve4 (alt etter modellutførelse). Dette gjøres ved å slå på hovedbryter 12 V. Dette gjelder også når boenhetsbatteriet er koblet fra og ble koblet til igjen.

Batteriskillebryteren slår av alle 12 V-forbrukerne i boenheten, inklusive sikkerhets-/avtappingsventilen. Dermed unngås langsom utladning av boenhetsbatteriet dersom kjøretøyet ikke brukes over lengre tid (f.eks. kortere driftsstans).

Batteriene kan videre lades fra strømsentralen, også når batteriskillebryteren er avslått.

Slå på:

- Trykk på batteriskillebryter oppe: Batteri På.
- Slå på hovedbryter 12V på panelet.

Slå av:

- Slå av 12 V-hovedbryteren på panelet.
- Trykk på batteriskillebryter nede: Batteri Av.

9.7.2 Batteriovervåking



- ▷ **Et utladet boenhetsbatteri må lades opp igjen så fort som mulig.**

Batteriovervåkeren i strømsentralen kontrollerer spenningen i boenhetsbatteriet. Hvis batterispenningen synker til under 10,5 V, slår batteriovervåkingen i strømsentralen av alle 12-V-forbrukerne.

Forholdsregler:

- Alle strømforbrukere som ikke er helt nødvendige, slås av med den tilhørende bryteren.
- Hvis nødvendig, kan du slå på 12 V-forsyningen med 12 V-hovedbryteren en liten stund igjen. Dette er kun mulig når batterispenningen ligger over 11V. Dersom spenningen ligger under dette, kan 12 V-forsyning først gjeninnkoples når boenhets-batteriet er ladet.

9.7.3 Batterilading

Når motoren er i gang, lades boenhetsbatteriet og startbatteriet med kjøretøyets dynamo. Hovedladningen blir da startbatteriet. Boenhetsbatteriet kan ikke lades helt opp under kjøring. Hvis kjøretøyets motor er avslått, blir batteriene automatisk skilt av et relé i strømsentralen. Det hindrer at startbatteriet utlades av strømforbrukende apparater i boenheten. Dette sikrer kjøretøyets startevne.

Boenhetsbatteriets eller startbatteriets ladetilstand kan vises på panelet.

Når kjøretøyet er tilkoblet 230 V-forsyningen, blir boenhetsbatteriet og startbatteriet ladet via lademodulen i strømsentralen. Startbatteriet lades kun med en vedlikeholdslading. Ladestrømmen tilpasses batteriets ladetilstand. Overlading er derfor ikke mulig.

Slå av alle strømforbrukende apparater under lading slik at lademodulen i strømsentralen kan benyttes med full kapasitet.

9 Elektrisk anlegg

9.8 Strømsentral EBL 119

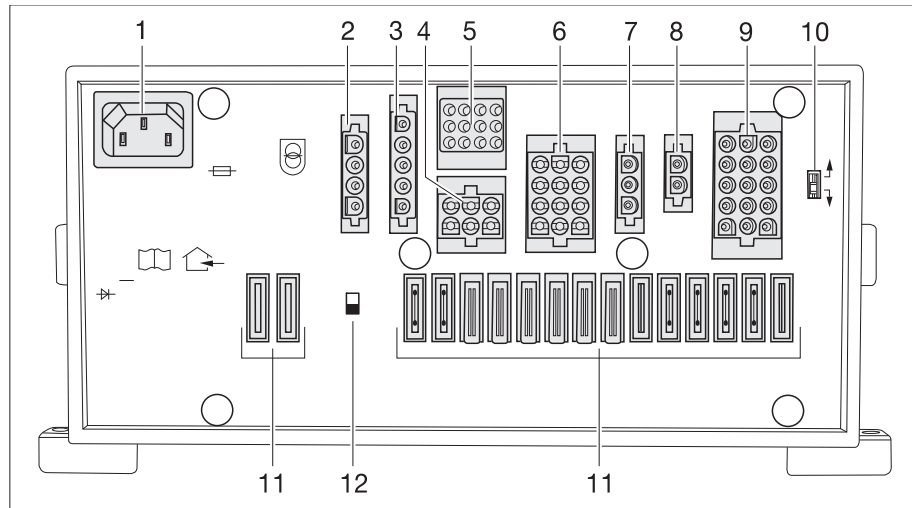


▷ Ventilasjonsåpningene må ikke tildekkes. Fare for overheting!



▷ Det er ikke alltid at alle sikringspluggplassene er bestykket, dette avhenger av modellen.

▷ Se den separate bruksanvisningen fra produsenten for mer informasjon.



Bilde 245 Strømsentral EBL 119

- 1 Nettkontakt 230 V~
- 2 Utgang: Blokk 1 - Kjøleskap
- 3 Inngang: Blokk 2 - Styreledninger, dynamo D+
- 4 Utgang: Blokk 4 - Varmeanlegg, sikkerhets-/avtappingsventil, grunnlys (belysning i inngangsområdet), stigtrinn
- 5 Utgang: Blokk 3 - Panel
- 6 Utgang: Blokk 5 - Visning av solcelle på kontrollpanelet (hvis montert), reserve 2, reserve 3, reserve 4
- 7 Utgang: Blokk 6 - Laderegulator for solcelleanlegg (hvis montert)
- 8 Utgang: Blokk 7 - Ekstra ladeapparat
- 9 Utgang: Blokk 8 - forbrukerkrets 1, forbrukerkrets 2, TV, vannpumpe, reserve 1, reserve 5, reserve 6
- 10 Bryter batterivalg (blysyre/blygel/AGM)
- 11 Sikringer
- 12 Batteriskillebryter (batteri På/Av)

Oppgaver Strømsentralen har følgende oppgaver:

- Strømsentralen lader boenhetsbatteriet. Startbatteriet blir kun vedlikeholdsladet av strømsentralen.
- Strømsentralen overvåker spenningen i boenhetsbatteriet.
- Strømsentralen fordeler strømmen til 12 V-strømkretsene og sikrer disse. Til stikkontaktene kan det tilkobles apparater med maks. 10 A.
- Strømsentralen har tilkoblinger for en laderegulator for solcelleanlegg, ekstra ladeapparat, samt ytterligere styre- og overvåkingsfunksjoner.
- Strømsentralen skiller startbatteriet elektrisk fra boenhetsbatteriet når kjøretøyets motor er slått av. På denne måten kan ikke 12 V-forsyningen i boenheten lade ut startbatteriet.

Strømsentralen virker kun i sammenheng med et panel.

Elektrisk anlegg

Når strømsentralen er sterkt belastet, reduserer den innebygde laderen ladestrømmen for å beskytte ladeapparatet mot overoppheting. På den måten beskytter laderen seg mot overoppheting. Strømsentralen blir f.eks. sterkt belastet når et tomt boenhetsbatteri lades, når eksterne elektriske apparater er tilkoblet og det er høye omgivelsestemperaturer.

Moneringssted Avhengig av modell, befinner strømsentralen seg i setekonsollen under førersetet eller passasjeretset.

9.8.1 Batteriskillebryter



- ▷ Batteriskillebryteren (Bilde 245,12) skiller alle forbrukere som er koblet til strømblokken fra 12 V-nettet.
- ▷ Etter at batteriskillebryteren er slått på igjen: Sett på igjen grunnlys (belysning i inngangsområde), stigtrinn, varmeanlegg og reserve 4 (alt etter modellutførelse). Dette gjøres ved å slå på hovedbryter 12 V. Dette gjelder også når boenhetsbatteriet er koblet fra og ble koblet til igjen.

Batteriskillebryteren slår av alle 12 V-forbrukerne i boenheten, inklusive sikkerhets-/avtappingsventilen. Dermed unngås langsom utladning av boenhetsbatteriet dersom kjøretøyet ikke brukes over lengre tid (f.eks. kortere driftsstans).

Batteriene kan videre lades fra strømsentralen, også når batteriskillebryteren er avslått.

- Slå på/av:*
- Trykk på batteriskillebryter oppe: Batteri På.
 - Trykk på batteriskillebryter nede: Batteri Av.

9.8.2 Batterivalgbryter



- ▶ Når batterivalgbryteren (Bilde 245,10) er feil innstilt, kan det dannes knallgass. Eksplosjonsfare!



- ▷ Boenhetsbatteriet kan skades dersom batterivalgbryteren står i gal stilling.
- ▷ Innstillingen av batterivalgbryteren fra fabrikken må ikke endres.

På batterivalgbryteren (Bilde 245,10) kan lademodulen i strømsentralen innstilles på kjøretøyet boenhetsbatteritype ("blygel", "blysyre" eller "AGM").

9

Elektrisk anlegg

9.8.3 Batteriovervåking



▷ Et utladet boenhetsbatteri må lades opp igjen så fort som mulig.

Batteriovervåkeren i strømsentralen kontrollerer spenningen i boenhetsbatteriet. Dersom batterispenningen synker under 10,5 V, kobler batteriovervåkingen i strømsentralen ut alle 12 V-forbrukere.

Forholdsregler:

- Alle strømforbrukere som ikke er helt nødvendige, slås av med den tilhørende bryteren.
- Hvis nødvendig, kan du slå på 12 V-forsyningen med 12 V-hovedbryteren en liten stund igjen. Dette er kun mulig når batterispenningen ligger over 11 V. Dersom spenningen ligger under dette, kan 12 V-forsyningen først slås på igjen når boenhetsbatteriet er ladet.

9.8.4 Batterilading

Når motoren er i gang, lades boenhetsbatteriet og startbatteriet med kjøretøyets dynamo. Hovedladningen blir da startbatteriet. Boenhetsbatteriet kan ikke lades helt opp under kjøring. Hvis kjøretøyets motor er avslått, blir batteriene automatisk skilt av et relé i strømsentralen. Det hindrer at startbatteriet utlades av strømforbrukende apparater i boenheten. Dette sikrer kjøretøyets startevne. Boenhetsbatteriets eller startbatteriets ladetilstand kan vises på panelet.

Når kjøretøyet er tilkoblet 230 V-forsyningen, blir boenhetsbatteriet og startbatteriet ladet via lademodulen i strømsentralen. Startbatteriet lades kun med en vedlikeholdslading. Ladestrømmen tilpasses batteriets ladetilstand. Overlading er derfor ikke mulig.

Slå av alle strømforbrukende apparater under lading slik at lademodulen i strømsentralen kan benyttes med full kapasitet.

9 Elektrisk anlegg

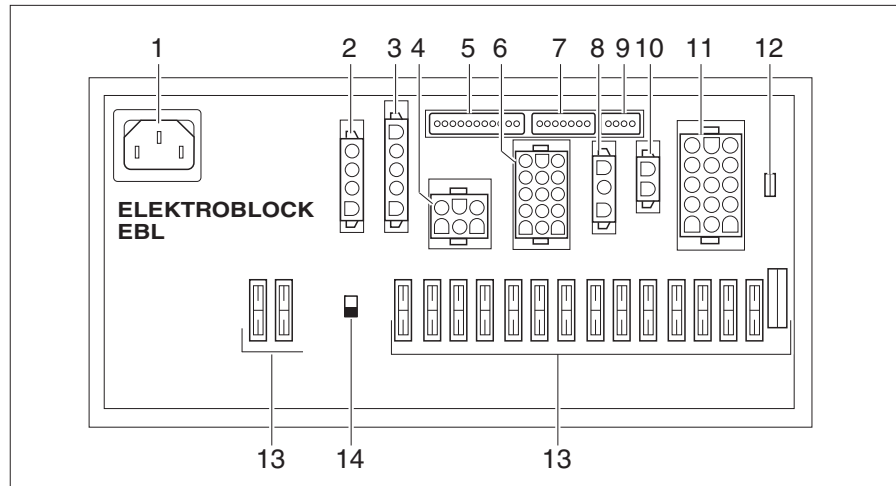
9.9 Strømsentral EBL 102



- ▷ Ventilasjonsåpningene må ikke tildekkes. Fare for overheting!



- ▷ Det er ikke alltid at alle sikringspluggplassene er bestykket, dette avhenger av modellen.
- ▷ Se den separate bruksanvisningen fra produsenten for mer informasjon.



Bilde 246 Strømsentral EBL 102

- 1 Nettkontakt 230 V~
- 2 Tilkoblinger blokk 1: Kjøleskap
- 3 Tilkoblinger blokk 2: Dynamo D+, føler-/styreledninger, kjøleskapforsyning
- 4 Tilkoblinger blokk 4: Varmeanlegg, sikkerhets-/avtappingsventil, grunnlys (belysning i inngangsområdet), stigtrinn
- 5 Tilkoblinger blokk 3: Panel
- 6 Tilkoblinger blokk 5: Reserve 2, reserve 3, reserve 4
- 7 Tilkoblinger blokk 9: Panel
- 8 Tilkoblinger blokk 6: Laderegulator for solcelleanlegg (hvis montert)
- 9 Tilkoblinger blokk 10: Visning av solcelle på kontrollpanelet (hvis montert)
- 10 Tilkoblinger blokk 7: Ekstra ladeapparat
- 11 Tilkoblinger blokk 8: Forbrukerkrets 1, forbrukerkrets 2, TV, vannpumpe, reserve 1, reserve 5, reserve 6
- 12 Bryter batterivalg (blysyre/blygel/AGM)
- 13 Sikringer
- 14 Batteriskillebryter: Batteri På/Av

Oppgaver Strømsentralen har følgende oppgaver:

- Strømsentralen lader boenhetsbatteriet. Startbatteriet blir kun vedlikeholdsladet av strømsentralen.
- Strømsentralen overvåker spenningen i boenhetsbatteriet.
- Strømsentralen beskytter det elektriske anlegget mot overspenning.
- Strømsentralen fordeler strømmen til 12 V-strømkretsene og sikrer disse. Til stikkontaktene kan det tilkobles apparater med maks. 10 A.
- Strømsentralen har tilkoblinger for en laderegulator for solcelleanlegg og ekstra ladeapparat, samt ytterligere styre- og overvåkingsfunksjoner.
- Strømsentralen skiller startbatteriet elektrisk fra boenhetsbatteriet når kjøretøyetes motor er slått av. På denne måten kan ikke 12 V-forsyningen i boenheten lade ut startbatteriet.

Strømsentralen virker kun i sammenheng med et panel.

Elektrisk anlegg

Når strømsentralen er sterkt belastet, reduserer den innebygde laderen ladestrømmen for å beskytte ladeapparatet mot overoppheting. På den måten beskytter laderen seg mot overoppheting. Strømsentralen blir f.eks. sterkt belastet når et tomt boenhetsbatteri lades, når eksterne elektriske apparater er tilkoblet og det er høye omgivelsestemperaturer.

Monteringssted

Avhengig av modell, befinner strømsentralen (Bilde 246) seg i setekonsollen under føreriset eller er bygget inn i garasjeområdet hhv. i barsittegruppen (globelin).

9.9.1 Batteriskillebryter



- ▷ Batteriskillebryteren (Bilde 246,14) skiller alle forbrukere som er koblet til strømblokken fra 12 V-nettet.
- ▷ Etter at batteriskillebryteren er slått på igjen: Sett på igjen grunnlys (belysning i inngangsområde), stigtrinn, varmeanlegg og reserve 4 (alt etter modellutførelse). Dette gjøres ved å slå på hovedbryter 12 V. Dette gjelder også når boenhetsbatteriet er koblet fra og ble koblet til igjen.

Batteri-skillebryteren slår av alle 12 V-forbrukerne i boenheten. Dermed unngås langsom utladning av boenhetsbatteriet dersom kjøretøyet ikke brukes over lengre tid (f.eks. kortere driftsstans).

Batteriene kan videre lades fra strømsentralen, også når batteriskillebryteren er avslått.

Slå på/av:

- Trykk på batteriskillebryter oppe: Batteri På.
- Trykk på batteriskillebryter nede: Batteri Av.

9.9.2 Batterivalgbryter



- ▶ Når batterivalgbryteren er feil innstilt, kan det dannes knallgass. Eksplosjonsfare!



- ▷ Boenhetsbatteriet kan skades dersom batterivalgbryteren står i gal stilling.
- ▷ Innstillingen av batterivalgbryteren fra fabrikken må ikke endres.

På batterivalgbryteren kan lademodulen i strømsentralen innstilles på kjøretøyets boenhetsbatteritype ("blygel", "blysyre" eller "AGM*") (* gjelder bare EBL 102).

9

Elektrisk anlegg

9.9.3 Batteriovervåking



- ▷ Et utladet boenhetsbatteri må lades opp igjen så fort som mulig.

Batteriovervåkeren i strømsentralen kontrollerer spenningen i boenhetsbatteriet. Dersom batterispenningen synker under 10,5 V, kobler batteriovervåkingen i strømsentralen ut alle 12 V-forbrukere.

Forholdsregler:

- Alle strømforbrukere som ikke er helt nødvendige, slås av med den tilhørende bryteren.
- Hvis nødvendig, kan du slå på 12 V-forsyningen med 12 V-hovedbryteren en liten stund igjen. Dette er kun mulig når batterispenningen ligger over 11 V. Dersom spenningen ligger under dette, kan 12 V-forsyningen først slås på igjen når boenhetsbatteriet er ladet.

9.9.4 Batterilading

Når motoren er i gang, lades boenhetsbatteriet og startbatteriet med kjøretøyets dynamo. Hovedladningen blir da startbatteriet. Boenhetsbatteriet kan ikke lades helt opp under kjøring. Hvis kjøretøyets motor er avslått, blir batteriene automatisk skilt av et relé i strømsentralen. Det hindrer at startbatteriet utlades av strømforbrukende apparater i boenheten. Dette sikrer kjøretøyets startevne. Boenhetsbatteriets eller startbatteriets ladetilstand kan vises på panelet.

Når kjøretøyet er tilkoblet 230 V-forsyningen, blir boenhetsbatteriet og startbatteriet ladet via lademodulen i strømsentralen. Startbatteriet lades kun med en vedlikeholdslading. Ladestrømmen tilpasses batteriets ladetilstand. Overlading er derfor ikke mulig.

Slå av alle strømforbrukende apparater under lading slik at lademodulen i strømsentralen kan benyttes med full kapasitet.

9.9.5 Overspenningsvern

Strømsentral 102 med innebygd OVP (Over Voltage Protection) er egnet til brukstilfeller der faren for overspenning er ekstra stor. Dette kan for eksempel være lynnedslag i offentlig nett, generatordrift, dårlige elektroinstallasjoner eller reiser i fjerne land.

Da er det i EBL 102 med OVP internt koblet et overspenningsvern mellom nettilkoblingen og lademodulen.

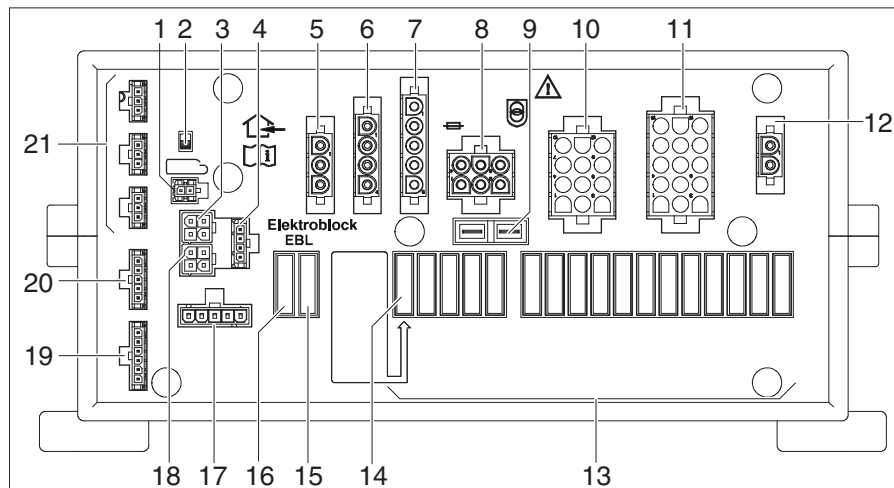
9

Elektrisk anlegg**9.10 Strømsentral EBL 402/403**

- ▷ Ventilasjonsåpningen må ikke tildekkes. Fare for overheting!



- ▷ Det er ikke alltid at alle sikringspluggplassene er bestykket, dette avhenger av modellen.
- ▷ Se den separate bruksanvisningen fra produsenten for mer informasjon.



Bilde 247 Strømsentral EBL 402/403

- 1 Tilkobling blokk 3: SYNCHHAR
- 2 Batteriskillebryter: Batteri På/Av
- 3 Tilkobling blokk 10: Sensor boenhetsbatteri
- 4 Tilkobling blokk 11: LIN-buss (for SCU)
- 5 Tilkobling blokk 6: Laderegulator for solcelleanlegg (hvis montert)
- 6 Tilkobling blokk 1: Kjøleskap
- 7 Tilkobling blokk 2: D+ inngang, KS-starterbatteri
- 8 Tilkobling blokk 4: Varme, trinnivå
- 9 Tilkobling blokk 18: Kupévarmer
- 10 Tilkobling blokk 5: Forsyning 12 V forbruker
- 11 Tilkobling blokk 8: Forsyning 12 V forbruker
- 12 Tilkobling blokk 7: Ekstra ladeapparat
- 13 Sikringer: Sikringer for 12 V forbrukere
- 14 Sikring: Sikring, kun brukt på AES kjøleskap
- 15 Sikring: Solar
- 16 Sikring: Intern lademodul (kun ved EBL402)
- 17 Tilkobling blokk 12: SCU
- 18 Tilkobling blokk S1: Sonde friskvann
- 19 Tilkobling blokk 9: Sensor boenhetsbatteri
- 20 Tilkobling blokk S2: Sonde avfallsvann
- 21 Tilkobling blokk S4, S5 og S6: LIN-buss

Oppgaver Strømsentralen har følgende oppgaver:

- Strømsentralen lader boenhets-batteriet. Startbatteriet blir kun vedlikeholds-ladet av strømsentralen.
- Strømsentralen overvåker spenningen i boenhets-batteriet.
- Strømsentralen beskytter det elektriske anlegget mot overspenning.
- Strømsentralen fordeler strømmen til 12 V-strømkretsene og sikrer disse. Til stikkontaktene kan det tilkobles apparater med maks. 10 A.

Elektrisk anlegg

- Strømsentralen har tilkoblinger for en laderegulator for solcelleanlegg og ekstra ladeapparat, samt ytterligere styre- og overvåkingsfunksjoner.
- Strømsentralen skiller startbatteriet elektrisk fra boenhetens batteri når kjøretøyets motor er slått av. På denne måten kan 12 V-forsyningen i boenheten ikke lade ut startbatteriet.

Når strømsentralen er sterkt belastet, reduserer den innebygde laderen ladestrømmen for å beskytte ladeapparatet mot overoppheting. På den måten beskytter laderen seg mot overoppheting. Strømsentralen blir f.eks. sterkt belastet når et tomt boenhetsbatteri lades, når eksterne elektriske apparater er tilkoblet og det er høye omgivelsestemperaturer.

Moneringssted Elektroblokk EBL 402/403 (Bilde 247) befinner seg i hekkgarasjen på høyre side.

9.10.1 Batteri-skillebryter



- ▷ Batteri-skillebryteren (Bilde 247,2) kobler alle forbrukere som er koblet til strømsentralen, fra 12 V-nettet.
- ▷ Etter at batteri-skillebryteren er slått på igjen: Sett på igjen grunnlys (belysning i inngangsområde), stigtrinn, varmeanlegg og reserve4 (alt etter modellutførelse). Dette gjøres ved å slå på hovedbryter 12 V. Dette gjelder også når boenhetsbatteriet er koblet fra og ble koblet til igjen.

Batteriskillebryteren kobler ut alle 12 V forbrukere for boenheten. Dermed unngås langsom utladning av boenhetsbatteriet dersom kjøretøyet ikke brukes over lengre tid (f.eks. midlertidig driftsopphold).

Batteriene kan videre lades fra strømsentralen, også når batteri-skillebryteren er avslått.

- Slå på/av:*
- Trykk batteri-skillebryter oppe: Batteri På.
 - Trykk batteri-skillebryter nede: Batteri Av.

9.10.2 Nøddrift

Hvis det ikke finner sted noen kommunikasjon lenger, kan apparatene på databussen ikke styres lenger.

For dette tilfellet har EBL 402/403 en nøddriftsfunksjon. Hvis denne er aktiv, blir det koblet til 12 V ON, og pumpen aktiveres.

- Aktiver nøddrift manuelt:*
- Koble batteriskillebryter (Bilde 247,2) inn og ut tre ganger etter hverandre.
 - La bryteren stå i posisjonen "På". Nøddriften er aktiv.

9

Elektrisk anlegg

9.10.3 Batteriovervåking



- ▷ Et utladet boenhetsbatteri må lades opp igjen så fort som mulig.

Batteriovervåkeren i strømsentralen kontrollerer spenningen i boenhets-batteriet. Dersom batterispenningen synker under 10,5 V, kobler batteriovervåkingen i strømsentralen ut alle 12V-forbrukere.

Forholdsregler:

- Alle strømforbrukere som ikke er helt nødvendige, slås av med den tilhørende bryteren.
- Hvis nødvendig slå på 12 V-forsyningen med hovedbryteren 12 V en liten stund igjen. Dette er kun mulig, når batterispenningen ligger over 11 V. Dersom spenningen ligger under dette, kan 12V-forsyningen først slås på igjen når boenhetsbatteriet er ladet.

9.10.4 Batterilading

Når motoren er i gang, lades boenhets-batteriet og startbatteriet med kjøretøyets dynamo. Hovedladingen blir da startbatteriet. Hvis kjøretøyets motor er avslått, blir batteriene automatisk skilt av et relé i strømsentralen. Det hindrer at startbatteriet utlades av strømforbrukende apparater i boenheten. Dette sikrer kjøretøyets startevne. Boenhets-batteriets eller startbatteriets ladetilstand kan vises på panelet.

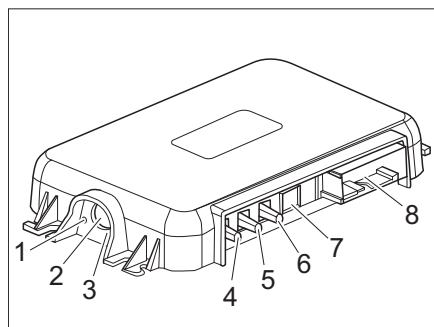
Når kjøretøyet er tilkoblet 230 V-forsyningen, blir boenhetsbatteriet og startbatteriet ladet via lademodulen i strømsentralen. Startbatteriet lades da bare med vedlikeholdslading. Ladestrømmen tilpasses batteriets ladetilstand. Overlading er derfor ikke mulig.

Slå av alle strømforbrukende apparater under lading slik at lademodulen i strømsentralen kan benyttes med full kapasitet.

9 Elektrisk anlegg

9.11 SCU (System Control Unit)

SCU overtar sentrale styre- og overvåkningsfunksjoner i kjøretøyet.



- 1 LED-visning grønn (for fagpersonale)
- 2 Koblingstast for tilkobling til Bluetooth-enheten
- 3 LED-visning blå (for fagpersonale)
- 4 Tilkobling Bluetooth-antenne
- 5 Tilkobling GPS-antenne
- 6 Tilkobling LTE-antenne
- 7 Tilkobling diagnose
- 8 Tilkobling kjøretøyskommunikasjon

Bilde 248 SCU

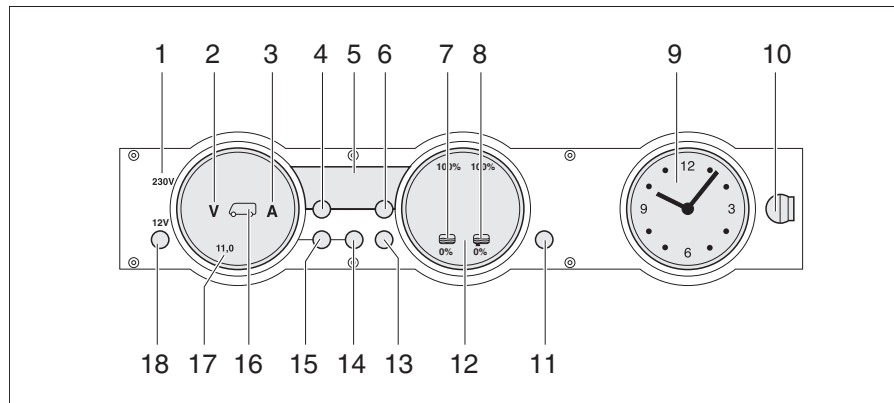
Hvis det ikke finner sted noen kommunikasjon lenger, kan apparatene på data-bussen ikke styres lenger.

For dette tilfellet har EBL 402/403 en nøddriftsfunksjon (se kapittel 9.10.2).

9.12 Panel MP 20-T



- ▷ Lysdiodenes lysstyrke og symbolene tilpasser seg automatisk til lysstyrken i omgivelsene.
- ▷ Indikeringene kan kun hentes fram når 12 V-forsyningen er slått på.
- ▷ Straks en knapp aktiveres, lyser automatisk indikeringsinstrumentet. 20 sekunder etter at en knapp er trykket, slukner indikeringen.
- ▷ Se den separate bruksanvisningen fra produsenten for mer informasjon.



Bilde 249 Panel MP 20-T

- 1 230 V-kontrolllampe
- 2 Symbol volt
- 3 Symbol ampere
- 4 Knapp innetemperatur
- 5 Digitalindikering
- 6 Knapp utetemperatur
- 7 Symbol vanntank
- 8 Symbol spillvannstank
- 9 Indikeringsinstrument Klokke
- 10 Lås
- 11 Knapp reserve (INGEN Reset)
- 12 Indikeringsinstrument Tanker
- 13 Knapp tanker
- 14 Knapp boenhetsbatteri
- 15 Knapp startbatteri
- 16 Symbol startbatteri og boenhetsbatteri
- 17 Indikeringsinstrument Batterier
- 18 Knapp 12 V-forsyning (12 V-hovedbryter)

9.12.1 230 V-kontrollampe

230 V-kontrollampen (Bilde 249,1) lyser når det er nettspenning ved inngangen til strømsentralen.

9

Elektrisk anlegg

9.12.2 12 V-hovedbryter

12 V-hovedbryteren (Bilde 249,18) kobler panelet og 12 V-forsyningen i boenheten inn og ut.

Unntak: Varmeanlegg, grunnlys (belysning i inngangsområdet) og stigtrinn forblir driftsklare.

Slå på:

- Trykk kort på knappen "12 V" (Bilde 249,18). 12 V-forsyningen i boenheten er aktivert. Kontrollindikeringen "12 V" lyser.



- ▷ Hvis LED "11,0" til voltindikeringen og symbolet volt "V" (Bilde 249,2) i indikeringsinstrumentet Batterier (Bilde 249,17) blinker etter at slått på, er spenningen i boenhetsbatteriet for lav. Lad batteriet.
- ▷ Hvis kontrollindikeringen "12 V", symbolet for boenhetsbatteriet (Bilde 249,16) og symbolet volt "V" (Bilde 249,2) blinker tre ganger, er batteriskillet aktivert. Deaktiver batteriskillet.

Slå av:

- Trykk kort på knappen "12 V" (Bilde 249,18). 12 V-forsyningen i boenheten er deaktivert. Kontrollindikeringen "12 V" slukner.

Aktivere batteriskille (strømsentral uten batteriskillebryter):

- Slå av 12 V-forsyningen.
- Trykk på knappen for boenhetsbatteriet (Bilde 249,14), og hold den inntrykt i ca. 10 sekunder. Symbolet volt "V" (Bilde 249,2) og ampere "A" (Bilde 249,3) blinker tre ganger. Boenhetsbatteriet er koblet fra 12 V-spenningen.

Deaktivere batteriskille (Strømsentral uten batteriskillebryter):

- Trykk på knappen "12 V" (Bilde 249,18), og hold den inntrykt i ca. 5 sekunder. Symbolet volt "V" (Bilde 249,2) blinker tre ganger. Boenhetsbatteriet er koblet til 12 V-spenningen. Kontrollindikeringen lyser etter ca. 2 sekunder.



- ▷ Slå alltid av 12 V-hovedbryteren når du forlater kjøretøyet. Slik forhindres unødvendig utlading av boenhetsbatteriet.
- ▷ Sikkerhets-/avtappingsventil, ladeapparat, laderegulator for solcelleanlegg, panel og lignende tar ca. 20 mA til 65 mA strøm fra batterikapasiteten, også når 12 V-hovedbryteren er avslått. Derfor må boenhetsbatteriet kobles fra 12-forsyningen når kjøretøyet ikke skal benyttes på lengre tid.

9.12.3 Indikeringsinstrument batterier

Med indikeringsinstrumentet for batterier indikeres spenningen og ladingen/utladingen av boenhets-batteriet eller spenningen til startbatteriet.

Indikeringer:

- Trykk på knappen for boenhetsbatteri "☰" (Bilde 249,14). Symbolet volt "V" (Bilde 249,2) blinker. Symbolet ampere "A" lyser avhengig av lading eller utlading hvitt eller rødt. Batteristrømmen og strømmen til boenhetsbatteriet indikeres i indikeringsinstrumentet via lysdiodene.
- Trykk på knappen for startbatteri "☰" (Bilde 249,15). Symbolet volt "V" (Bilde 249,2) blinker. Startbatteriets batterispenning indikeres via lysdiodene i indikeringsinstrumentet.

Følgende tabeller hjelper til å forklare statusene som er indikert i panelet.

Voltindikering (blå)

1 lysdiode	2 lysdiode	3 lysdiode	4 lysdiode	5 lysdiode	6 lysdiode	7 lysdiode	8 lysdiode
< 11,0 V	11,5 V	12,0 V	12,2 V	12,5 V	12,7 V	13,0 V	> 13,5 V

9

Elektrisk anlegg

Fare for fullstendig utlading (batterialarm)

Batterispenning (verdi ved løpende drift)	Kjøredrift (kjøretøyet kjører, ingen 230 V-tilkobling)	Batteridrift (kjøretøyet står i ro, ingen 230 V-tilkobling)	Nettdrift (kjøretøyet står, 230 V-tilkobling)
11 V eller mindre ¹⁾	12 V-spenning overbelastet	Når forbrukere er utkoblet: Batteriet tomt	12 V-spenning overbelastet
	Batteriet lades ikke av dynamoen, regulatoren til dynamoen er defekt	Når forbrukere er innkoblet: Batteri overbelastet	Batteriet lades ikke av strømsentralen, strømsentralen er defekt
11,5 V til 13 V	12 V-spenning overbelastet ²⁾	Normalt område	12 V-spenning overbelastet ²⁾
	Batteriet lades ikke av dynamoen, regulatoren til dynamoen er defekt		Batteriet lades ikke av strømsentralen, strømsentralen er defekt
Over 13,5 V	Batteriet lades (hovedlading)	Inntreer kun kort etter ladingen	Batteriet lades (hovedlading)

1) Batterivakten kobler ut alle forbrukere (ved 10,5 V).

2) Når spenningen ikke overstiger dette området etter flere timer.

Verdi for hvilespenning	Batteriets ladetilstand
Mindre enn 11 V	Fullstendig utlading
12,0 V	0 % (utladet)
12,2 V	25 %
12,3 V	50 %
12,5 V	75 %
Mer enn 12,8 V	Fullt



▷ Langvarig fullstendig utlading skader batteriet.

Ampereindikering (blå)

1 lysdiode	2 lysdiode	3 lysdiode	4 lysdiode	5 lysdiode	6 lysdiode	7 lysdiode	8 lysdiode
Utlading med:				Lading med:			
> 30 A	> 10 A	> 3 A	> 1 A	Ca. 0 A	> 1 A	> 3 A	> 10 A

Indikeringsverdi strøm	Systemets status	Symbol ampere "A"
-30 A til -10 A	Batteriet lades kraftig ut øyeblikkelig	Lyser rødt
-10 A til -1 A	Batteriet lades ut øyeblikkelig	Lyser hvitt
0 A	Batteristrømmen er lav eller 0 A	Lyser hvitt
+1 A til +10 A	Batteriet lades øyeblikkelig	Lyser hvitt




9

Elektrisk anlegg

9.12.4 Indikatorinstrument tank

Med indikatorinstrumentet Tank kan vannmengden og spillvannsmengden indikeres.

Indikeringer:

- Trykk på knappen for tanker " (Bilde 249,13). Symbolene vanntank " (Bilde 249,7) og spillvannstank " (Bilde 249,8) lyser. Vanntankens (venstre skala) og spillvannstankens (høyre skala) fyllenivåer indikeres med lysdiodene i indikeringsinstrumentet.

Følgende tabell hjelper til å forklare fyllenivåene som er indikert i panelet.

Fyllenivåmåler (blå)

1 lysdiode	2 lysdioder	3 lysdioder	4 lysdioder	5 lysdioder	6 lysdioder	7 lysdioder	8 lysdioder
25 %		50 %		75 %		100 %	

9.12.5 Alarmer



- Alarmsfunksjonene er kun aktive ved framhenting av den tilsvarende indikeringen. Utfør regelmessige kontroller.
- Det er best å utføre kontrollene om morgenen, før 12 V-forbrukerne er innkoblet.

Batterialarm

Symbolet volt "V" (Bilde 249,2) g og lysdioden "11,0" blinker straks spenningen i batteriet er under 11 V (måling ved løpende drift) og det dermed er fare for fullstendig utlading.



- Fullstendig utlading skader batteriet.





- Dersom batterispenningen synker under 10,5 V, kobler batteriovervåkingen i strømsentralen ut alle 12 V-forbrukere i strømsentralen unntatt sikkerhets-/avtappingsventilen.

Forholdsregler:

- Ved batterialarm må alle forbrukere slås av og batteriet lades, enten ved kjøring eller ved tilkobling til en 230 V-forsyning.

Tankalarm

Symbolet vanntank " (Bilde 249,7) eller symbolet spillvannstank " (Bilde 249,8) blinker når vanntanken er tom eller spillvannstanken er full.



- Hvis lysdiodene i skalaen blinker i tillegg til tanksymbolet når fyllenivåene hentes fram, foreligger det en sensorfeil. Rengjør tanksensorene.

Forholdsregler:

- Fyll vanntanken eller tøm spillvannstanken.

9

Elektrisk anlegg

9.12.6 Temperaturindikator

Innetemperaturen og utetemperaturen kan indikeres via digitalindikeringen (Bilde 249,5).

Indikeringer:

- Trykk knappen for innetemperatur "🌡️" (Bilde 249,4). Innetemperatur vises.
- Trykk knappen for utetemperatur "🌡️" (Bilde 249,6). Utetemperatur vises.

9.12.7 Indikeringsinstrument klokke

Indikeringsinstrumentet klokke (Bilde 249,9) viser klokkeslettet. Klokken inneholder et eget batteri, og er ikke koblet til 12 V-spenningen.

Ta av klokken når batteriet må skiftes, eller når klokken må stilles.

Ta av klokken:

- Drei låsen (Bilde 249,10) en kvart omdreining med urviseren. Låsen slipper taket.
- Ta av klokken forover.

Montere klokken:

- Sett inn klokken.
- Trykk låsen (Bilde 249,10) lett og drei den en kvart omdreining.
- Kontroller låsen ved å trekke lett i klokken.

9.12.8 Knapp reserve

Med knappen "Res" (Bilde 249,11) kan man slå tankoppvarmingen eller trykkvannspumpen på og av.

Slå på:

- Trykk knappen reserve "Res" (Bilde 249,11). Symbolet "Res" lyser.

Slå av:

- Trykk knappen reserve "Res" (Bilde 249,11). Symbolet "Res" slukker.



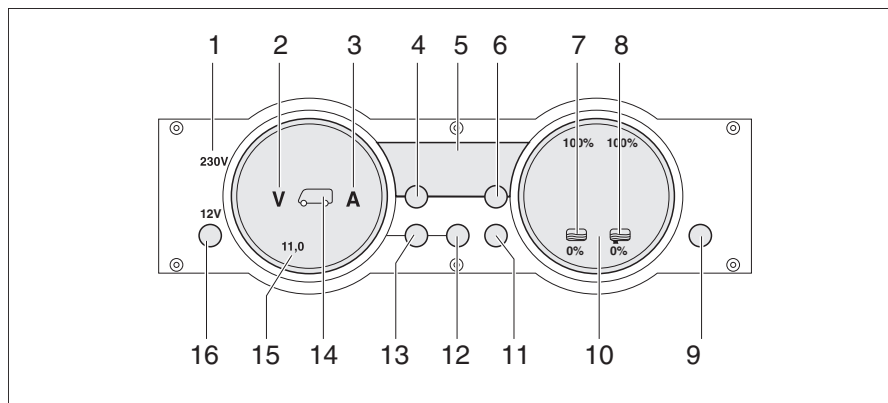
- ▷ Koblingsstatusen lagres når 12 V-forsyningen slås av. Det betyr: Hvis tankoppvarmingen var slått på da 12 V-forsyningen ble slått av, er den også slått på etter at 12 V-forsyningen er slått på igjen.

9 Elektrisk anlegg

9.13 Panel MP 20-S



- ▷ Lysdiodenes lysstyrke og symbolene tilpasser seg automatisk til lysstyrken i omgivelsene.
- ▷ Indikeringene kan kun hentes fram når 12 V-forsyningen er slått på.
- ▷ Straks en knapp aktiveres, lyser automatisk indikeringsinstrumentet. 20 sekunder etter at en knapp er trykket, slukner indikeringen.
- ▷ Se den separate bruksanvisningen fra produsenten for mer informasjon.



Bilde 250 Panel MP 20-S

- 1 230-V-kontrollampe
- 2 Symbol volt
- 3 Symbol ampere
- 4 Knapp innetemperatur
- 5 Digitalindikering
- 6 Knapp utetemperatur
- 7 Symbol vanntank
- 8 Symbol spillvannstank
- 9 Knapp reserve (INGEN Reset)
- 10 Indikeringsinstrument Tanker
- 11 Knapp tanker
- 12 Knapp boenhetsbatteri
- 13 Knapp startbatteri
- 14 Symbol startbatteri og boenhetsbatteri
- 15 Indikeringsinstrument Batterier
- 16 Knapp 12 V-forsyning (12 V-hovedbryter)

9.13.1 230-V-kontrollampe

230 V-kontrollampen (Bilde 250,1) lyser når det er nettpenning ved inngangen til strømsentralen.

9.13.2 12 V-hovedbryter

12 V-hovedbryteren (Bilde 250,16) kobler panelet og 12 V-forsyningen i boenheten inn og ut.

Unntak: Varmeanlegg, sikkerhetsavtappingsventil, grunnlys (belysning i inngangsområdet) og stigtrinn forblir driftsklare.

Slå på:

- Trykk kort på knappen "12 V" (Bilde 250,16). Nå er 12-V-forsyningen til boenheten slått på. Kontrollindikeringen "12 V" lyser.



- ▷ Hvis LED "11,0" til voltindikeringen og symbolet volt "V" (Bilde 250,2) i indikeringsinstrumentet Batterier (Bilde 250,15) blinker etter at slått på, er spenningen i boenhetsbatteriet for lav. Lad batteriet.
- ▷ Hvis kontrollindikeringen "12 V", symbolet for boenhetsbatteriet (Bilde 250,14) og symbolet volt "V" (Bilde 250,2) blinker tre ganger, er batteriskillet aktivert. Deaktiver batteriskillet.

Slå av:

- Trykk kort på knappen "12 V" (Bilde 250,16). Nå er 12 V-forsyningen slått av. Kontrollindikeringen "12 V" slukner.

*Aktivere batteriskille
(strømsentral uten
batteriskillebryter):*

- Slå av 12 V-forsyningen.
- Trykk på knappen for boenhetsbatteriet (Bilde 250,12), og hold den inntrykt i ca. 10 sekunder. Symbolet volt "V" (Bilde 250,2) og ampere "A" (Bilde 250,3) blinker tre ganger. Boenhetsbatteriet er koblet fra 12 V-spenningen.

*Deaktivere batteriskille
(Strømsentral uten
batteriskillebryter):*



- Trykk på knappen "12 V" (Bilde 250,16), og hold den inntrykt i ca. 5 sekunder. Symbolet volt "V" (Bilde 250,2) blinker tre ganger. Boenhetsbatteriet er koblet til 12 V-spenningen. Kontrollindikeringen lyser etter ca. 2 sekunder.
- ▷ Slå alltid av 12 V-hovedbryteren når du forlater kjøretøyet. Slik forhindres unødvendig utlading av boenhetsbatteriet.
- ▷ Sikkerhets-/avtappingsventil, ladeapparat, laderegulator for solcelleanlegg, panel og lignende tar ca. 20mA til 65mA strøm fra batterikapasiteten, også når 12 V-hovedbryteren er avslått. Derfor må boenhetsbatteriet kobles fra 12-forsyningen når kjøretøyet ikke skal benyttes på lengre tid.



9

Elektrisk anlegg

9.13.3 Indikeringsinstrument Batterier

Med indikeringsinstrumentet for batterier indikeres spenningen og ladingen/utladingen av boenhets-batteriet eller spenningen til startbatteriet.

Indikeringer:

- Trykk på knappen for boenhetsbatteri " (Bilde 250,12). Symbolet volt "V" (Bilde 250,2) blinker. Symbolet ampere "A" lyser avhengig av lading eller utlading hvitt eller rødt. Batteristrømmen og strømmen til boenhetsbatteriet indikeres i indikeringsinstrumentet via lysdiode.
- Trykk på knappen for startbatteri " (Bilde 250,13). Symbolet volt "V" (Bilde 250,2) blinker. Startbatteriets batterispenning indikeres via lysdiode i indikeringsinstrumentet.

Følgende tabeller hjelper til å forklare statusene som er indikert i panelet.

Voltindikering (blå)

1 lysdiode	2 lysdiode	3 lysdiode	4 lysdiode	5 lysdiode	6 lysdiode	7 lysdiode	8 lysdiode
< 11,0 V	11,5 V	12,0 V	12,2 V	12,5 V	12,7 V	13,0 V	>13,5 V

Fare for fullstendig utlading (batterialarm)

Batterispenning (verdi ved løpende drift)	Kjøredrift (kjøretøyet kjører, ingen 230 V-tilkobling)	Batteridrift (kjøretøyet står i ro, ingen 230 V-tilkobling)	Nettdrift (kjøretøyet står, 230 V-tilkobling)
11V eller mindre ¹⁾	12 V-spenning overbelastet Batteriet lades ikke av dynamoen, regulatoren til dynamoen er defekt	Når forbrukere er utkoblet: Batteriet tomt Når forbrukere er innkoblet: Batteri overbelastet	12 V-spenning overbelastet Batteriet lades ikke av strømsentralen, strømsentralen er defekt
11,5 V til 13 V	12 V-spenning overbelastet ²⁾ Batteriet lades ikke av dynamoen, regulatoren til dynamoen er defekt	Normalt område	12 V-spenning overbelastet ²⁾ Batteriet lades ikke av strømsentralen, strømsentralen er defekt
Over 13,5V	Batteriet lades (hovedlading)	Inntreer kun kort etter ladingen	Batteriet lades (hovedlading)

¹⁾ Batterivakten kobler ut alle forbrukere (ved 10,5 V).

²⁾ Når spenningen ikke overstiger dette området etter flere timer.

Verdi for hvilespenning	Batteriets ladetilstand
Mindre enn 11V	Fullstendig utlading
12,0 V	0 % (utladet)
12,2 V	25%
12,3 V	50%
12,5 V	75%
Mer enn 12,8 V	full

▷ Langvarig fullstendig utlading skader batteriet.



9

Elektrisk anlegg

Ampereindikering (blå)


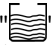

1 lysdiode	2 lysdi- oder	3 lysdi- oder	4 lysdi- oder	5 lysdi- oder	6 lysdi- oder	7 lysdi- oder	8 lysdi- oder
Utlading med:				Lading med:			
> 30 A	> 10 A	> 3 A	> 1 A	Ca. 0 A	> 1 A	> 3 A	> 10 A

Indikeringsverdi strøm	Systemets status	Symbol ampere "A"
-30 A til -10 A	Batteriet lades kraftig ut øyeblikkelig	Lyser rødt
-10 A til -1 A	Batteriet lades ut øyeblikkelig	Lyser hvitt
0 A	Batteristrømmen er lav eller 0 A	Lyser hvitt
+1 A til +10 A	Batteriet lades øyeblikkelig	Lyser hvitt

9.13.4 Indikatorinstrument tank

Med indikatorinstrumentet Tank kan vannmengden og spillvannsmengden indikeres.

Indikeringer:

- Trykk på knappen for tanker  (Bilde 250,11). Symbolene vanntank  (Bilde 250,7) og spillvannstank  (Bilde 250,8) lyser. Vanntankens (venstre skala) og spillvannstankens (høyre skala) fyllenivåer indikeres med lysdiodeene i indikeringsinstrumentet.

Følgende tabell hjelper til å forklare fyllenivåene som er indikert i panelet.

Fyllenivåmåler (blå)

1 lysdiode	2 lysdi- oder	3 lysdi- oder	4 lysdi- oder	5 lysdi- oder	6 lysdi- oder	7 lysdi- oder	8 lysdi- oder
25%		50%		75%		100%	

9

Elektrisk anlegg

9.13.5 Alarmer



- ▷ Alarmfunksjonene er kun aktive ved framhenting av den tilsvarende indikeringen. Utfør regelmessige kontroller.
- ▷ Det er best å utføre kontrollene om morgenen, før 12 V-forbrukerne er innkoblet.

Batterialarm

Symbolet volt "V" (Bilde 250,2) g og lysdioden "11,0" blinker straks spenningen i batteriet er under 11 V (måling ved løpende drift) og det dermed er fare for fullstendig utlading.



- ▷ Fullstendig utlading skader batteriet.



- ▷ Dersom batterispenningen synker under 10,5 V, kobler batteriovervåkingen i strømsentralen ut alle 12 V-forbrukere, unntatt sikkerhets-/avtappingsventilen.

Forholdsregler:

- Ved batterialarm må alle forbrukere slås av og batteriet lades, enten ved kjøring eller ved tilkobling til en 230 V-forsyning.

Tankalarm

Symbolet vanntank "☞" (Bilde 250,7) eller symbolet spillvannstank "☞" (Bilde 250,8) blinker når vanntanken er tom eller spillvannstanken er full.



- ▷ Hvis lysdiodene i skalaen blinker i tillegg til tanksymbolet når fyllenivåene hentes fram, foreligger det en sensorfeil. Rengjør tanksensorene.

Forholdsregler:

- Fyll vanntanken eller tøm spillvannstanken.

9.13.6 Temperaturindikator

Innetemperaturen og utetemperaturen kan indikeres via digitalindikeringen (Bilde 250,5).

Indikeringer:

- Trykk knappen for innetemperatur "☞" (Bilde 250,4). Innetemperatur vises.
- Trykk knappen for utetemperatur "☞" (Bilde 250,6). Utetemperatur vises.

9.13.7 Knapp reserve

Med knappen "Res" (Bilde 250,9) kan man slå tankoppvarmingen eller trykkvannspumpen på og av.

Slå på:

- Trykk knappen reserve "Res" (Bilde 250,9). Symbolet "Res" lyser.

Slå av:

- Trykk knappen reserve "Res" (Bilde 250,9). Symbolet "Res" slukker.



- ▷ Koblingsstatusen lagres når 12 V-forsyningen slås av. Det betyr: Hvis tankoppvarmingen var slått på da 12 V-forsyningen ble slått av, er den også slått på etter at 12 V-forsyningen er slått på igjen.

9 Elektrisk anlegg

9.14 Panel LT 96 / LT 97

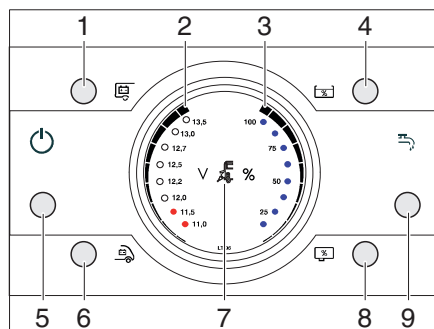
Via betjeningspanelet LT 96 / LT 97 kan 12 V-forsyningen slås på og av, og det kan spørres etter ladenivået for batteriene og vannivået.

Indikeringsfunksjoner:

- Spenning i boenhetsbatteriet
- Spenning i startbatteriet
- Spillvannstankens fyllenivå
- Vanntankens fyllenivå
- Nettforsyning tilgjengelig



▷ Se den separate bruksanvisningen fra produsenten for mer informasjon.



- 1 Knapp boenhetsbatteri
- 2 Indikator for batterispenning (i 8 trinn)
- 3 Indikator for fyllenivå (i 4 trinn)
- 4 Knapp fyllenivå vanntank
- 5 12 V-hovedbryter
- 6 Knapp startbatteri
- 7 230 V-kontrolllampe
- 8 Knapp fyllenivå spillvannstank
- 9 Knapp vannpumpe PÅ / AV*

* gjelder bare LT 96

Bilde 251 Panel LT 96

9.14.1 230 V kontrollampe

230 V-kontrollampen (Bilde 251,7) lyser når det er nettspenning ved inngangen til strømsentralen.

9.14.2 12 V-hovedbryter

12 V-hovedbryteren (Bilde 251,1) kobler panelet og 12 V-forsyningen i boenheten inn og ut.

Unntak: Forbruker som må ha kontinuerlig forsyning.

Slå på: ■ Trykk kort på knappen 12 V-hovedbryter (Bilde 251,1).
12 V-forsyningen i boenheten er aktivert. Kontrol-LED lyser:

Slå av: ■ Trykk kort på knappen 12 V-hovedbryter (Bilde 251,1).
12 V-forsyningen i boenheten er deaktivert. Kontrol-LED slukner.

9

Elektrisk anlegg

9.14.3 Indikator for batterispenning

Med knappene boenhetsbatteri (Bilde 251,1) og startbatteri (Bilde 251,6) vises ladestatusen for batteriene.

Indikeringer:

- Trykk på knappen for boenhetsbatteri (Bilde 251,1). Batteriladingen vises (Bilde 251,2).
- Trykk på knappen for startbatteri (Bilde 251,6). Batteriladingen vises (Bilde 251,2).
- LED-ene 12,5 V og over: Batteriet ladet
- LED-er 12,2 V: Batteriet delvis utladet (under 12,4 V)
- Nedre 2 LED-er: Tomt batteri (under 11,6 V)

Følgende tabeller hjelper til å forklare statusene som er indikert i panelet.

Fare for fullstendig utlading (batterialarm)

Batterispenning	Kjøredrift (kjøretøyet kjører, ingen 230 V-tilkobling)	Batteridrift (kjøretøyet står i ro, ingen 230 V-tilkobling)	Nettdrift (kjøretøyet står, 230 V-tilkobling)
11 V eller mindre	12 V-spenning overbelastet Batteriet lades ikke av dynamoen, regulatoren til dynamoen er defekt	Når forbrukere er utkoblet: Batteriet tomt Når forbrukere er innkoblet: Batteri overbelastet	12 V-spenning overbelastet Batteriet lades ikke av strømsentralen, strømsentralen er defekt
11,5 V til 13 V	12 V-spenning overbelastet ¹⁾ Batteriet lades ikke av dynamoen, regulatoren til dynamoen er defekt ¹⁾	Normalt område	12 V-spenning overbelastet ¹⁾ Batteriet lades ikke av strømsentralen, strømsentralen er defekt ¹⁾
Over 13,5 V	Batteriet lades (hovedlading)	Inntreer kun kort etter ladingen	Batteriet lades (hovedlading)

¹⁾ Når spenningen ikke overstiger dette området etter flere timer.



- ▷ Langvarig fullstendig utlading skader batteriet.
- ▷ Unngå lav batterilading, vises gjennom lav spenning.
- ▷ Ved overbelastet kjørenett slås en del av forbrukerne av.
- ▷ Før bobilen stanses, må du kontrollere at ingen stillegående forbrukere er tilkoblet.

Verdi for hvilespenning	Batteriets ladetilstand
Mindre enn 12 V	Utladet eller fullstendig utladet
12,2 V	Ca. 25 %
12,5 V	Ca. 50 %
Mer enn 12,7 V	Fullt

9

Elektrisk anlegg

9.14.4 Indikator for fylle nivå

Med knappene fylle nivå vanntank (Bilde 251,4) og fylle nivå spillvannstank (Bilde 251,8) kan du vise vannmengden og spillvannsmengden.

Indikeringer:

- Trykk på knappen for fylle nivå vanntank (Bilde 251,4). Fylle nivået i vanntanken vises (Bilde 251,3).
 - Alle LED-ene lyser: Full
 - 6 LED-er lyser: 3/4 full
 - 4 LED-er lyser: 1/2 full
 - 2 LED-er lyser: 1/4 full
 - Ingen LED-er lyser: Tom
- Trykk på knappen for fylle nivå spillvannstank (Bilde 251,8). Fylle nivået i spillvannstanken vises (Bilde 251,3).
 - Alle LED-ene lyser (de 6 nede hvitt, de 6 oppe rødt): Full
 - 6 LED-er lyser: 3/4 full
 - 4 LED-er lyser: 1/2 full
 - 2 LED-er lyser: 1/4 full
 - Ingen LED-er lyser: Tom

9.14.5 Aktivere / deaktivere vannpumpe

Med knappen for vannpumpe PÅ / AV (Bilde 251,9) kan vannpumpen aktiveres eller deaktiveres. Den egentlige innkoblingen av vannpumpen skjer gjennom å åpne en vannkran ved aktivert vannpumpe. Hvis vannpumpen er deaktivert, forblir vannpumpen utkoblet selv om man åpner en vannkran.

Aktivere vannpumpe:

- Trykk kort på knappen for vannpumpe PÅ / AV (Bilde 251,9). Vannpumpen aktiveres. LED-en lyser.
- Åpne en vannkran for å slå på vannpumpen.

Deaktivere vannpumpe:

- Trykk kort på knappen for vannpumpe PÅ / AV (Bilde 251,9). Vannpumpen deaktiveres. LED-en slukner.

9.14.6 Alarmer



- ▷ Alarmfunksjonene er kun aktive ved framhenting av den tilsvarende indikeringen. Utfør regelmessige kontroller.
- ▷ Det er best å utføre kontrollene om morgenen, før 12 V-forbrukerne er innkoblet.

Batterialarm

LED-en "11,0 V" i displayet (Bilde 251,2) blinker straks spenningen i batteriet er under 11 V (måling ved løpende drift) og det dermed er fare for fullstendig utlading.



- ▷ Fullstendig utlading skader batteriet.
- ▷ Unngå lav batterilading, vises gjennom lav spenning.
- ▷ Gjennomfør spenningskontroll regelmessig.

Forholdsregler:

- Ved batterialarm må alle forbrukere slås av og batteriet lades, enten ved kjøring eller ved tilkobling til en 230 V-forsyning.

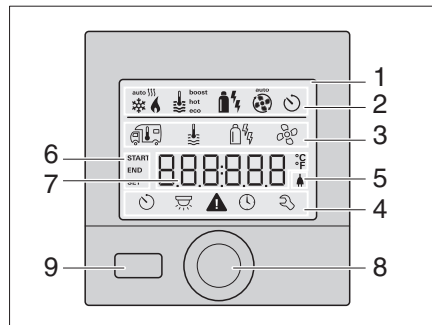
9 Elektrisk anlegg

9.15 Panel Truma CP plus

Betjeningspanelet Truma CP plus brukes til styring og overvåking av temperaturen (rom-/vanntemperatur) og til innstilling av klimaanlegget.



▷ Se den separate bruksanvisningen fra produsenten for mer informasjon.








- 1 Indikator
- 2 Statuslinje
- 3 Menylinje (oppe)
- 4 Menylinje (nede)
- 5 Indikator for nettspenning 230 V (landstrøm)
- 6 Indikator koblingsur
- 7 Innstillinger/verdier
- 8 Dreie-/trykknapp
- 9 Tilbakeknapp

Bilde 252 Panel Truma CP plus

Knapp	Funksjon
	Dreie-/trykknapp
	Drei med urviseren
	<ul style="list-style-type: none"> ● Menyene blås gjennom fra venstre mot høyre. ● Øke verdier (+).
	<ul style="list-style-type: none"> ● Dreie mot urviseren ● Menyene blås gjennom fra høyre mot venstre. ● Redusere verdier (-).
	Trykke lett
	<ul style="list-style-type: none"> ● Bruke (lagre) en valgt verdi. ● Valg av et meny punkt, skifte innstillingsnivå.
	Langt trykk
	<ul style="list-style-type: none"> ● Hovedbryterfunksjon PÅ / AV.
	Tilbakeknapp <ul style="list-style-type: none"> ● Tilbakesprang fra menyen. ● Forkasting av innstillinger (de tidligere verdiene beholdes)

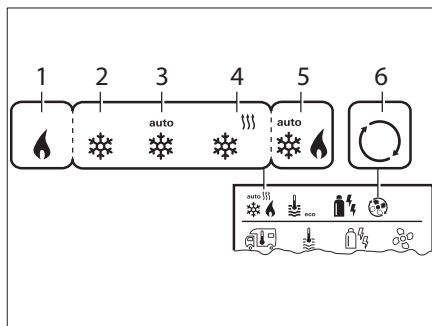
Meny	Beskrivelse
	Endre romtemperatur. Innstillbart temperaturområde: <ul style="list-style-type: none"> ● Varmeanlegg = 5 - 30 °C (i trinn på 1 °C). ● Klimasystem = 16 - 31 °C (i trinn på 1 °C). ● Klimaautomatikk = 18 - 25 °C (i trinn på 1 °C).
	Endre varmtvannstrinn.
	Velg energitype.

Meny	Beskrivelse
	Velg viftetrinn.
	Still inn koblingsur.
	Slå lyset på og av. Du kan velge mellom 5 trinn for lysstyrke.
	Still inn klokkeslett.
	Hente frem servicemenyen.

9.15.1 Slå på og av

- Slå på:*
- Trykk lett på dreie-/trykknapp (Bilde 252,8). Tidligere innstilte verdier/driftsparametere blir aktive igjen etter innkoblingen.
- Slå av:*
- Trykk på dreie-/trykknapp (Bilde 252,8) i mer enn 4 sekunder. På displayet vises meldingen "OFF".

9.15.2 Stille inn romtemperatur



- Varmeanlegg* - Varmeanlegg AN
- COOL - Klimasystem AN
- AUTO - Klimasystem innstilt på automatikk
- HOT - Klimasystem i varmedrift
- AUTO - Klimaautomatikk* AN
- VENT - Klimasystem i resirkuleringsdrift

* Symbolet blinker til ønsket romtemperatur er nådd.

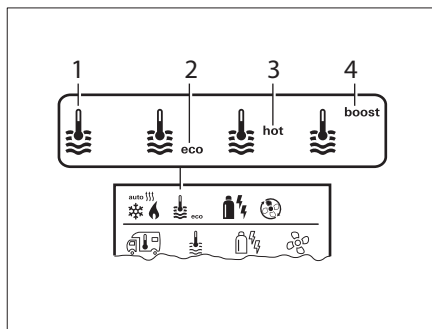
** bare når klimaautomatikk er aktivert.

Bilde 253 Innstillingsmuligheter for romtemperatur

- Endre romtemperatur:*
- Med dreie-/trykknappen (Bilde 252,8) velger du symbolet romtemperatur og trykker for å skifte til innstillingsnivå.
 - Med dreie-/trykknappen velger du mellom varmeanlegg, klimasystem eller klimaautomatikk (alt etter tilkoblede apparater er ikke alle alternativene tilgjengelige).
 - Bekreft valget ved å trykke på dreie-/trykknappen (Bilde 252,8).
 - Velg ønsket romtemperatur med dreie-/trykknappen (Bilde 252,8).
 - Trykk lett på dreie-/trykknappen (Bilde 252,8) for å bekrefte verdien.

9 Elektrisk anlegg

9.15.3 Endre varmtvannstrinn



Bilde 254 Innstillingsmuligheter varmtvann

- 1 Boiler* - Varmtvannsberedning PÅ
- 2 eco** - Varmtvannstemperatur 40 °C
- 3 hot - Varmtvannstemperatur 60 °C
- 4 boost* - Hurtig oppvarming av innholdet i varmtvannsberederen

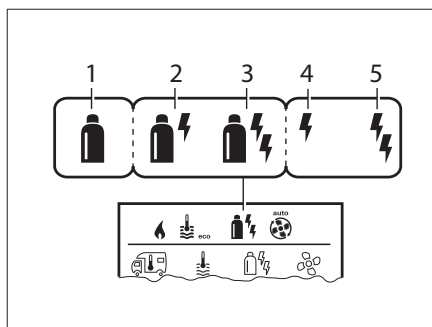
* Symbolet blinker til ønsket vanntemperatur er nådd.

** Varmtvannstemperaturen kan ved kombinert rom- og vannoppvarming bare holdes på 40 °C i en begrenset tid.

Endre varmtvannstrinn:

- Velg symbolet for varmtvannstrinn med dreie-/trykknappen (Bilde 252,8), og trykk for å skifte til innstillingsnivå.
- Velg ønsket trinn med dreie-/trykknappen (Bilde 252,8).
- Trykk lett på dreie-/trykknappen (Bilde 252,8) for å bekrefte verdien.

9.15.4 Velge energitype



Bilde 255 Innstillingsmuligheter for energitype

- 1 Gass/diesel**
- 2 MIX 1* - Elektro (900 W + gass/diesel)
- 3 MIX 2* - Elektro (1800 W + gass/diesel)
- 4 EL 1* - Elektro (900 W)
- 5 EL 2* - Elektro (1800 W)

* Blandet drift og elektrisk drift bare mulig ved oppvarming med elektriske varmestaver.

** Ytelse for gass/diesel finner du i bruksanvisningen for varmeanlegget.

Velge energitype:

- Velg symbolet for energi med dreie-/trykknappen (Bilde 252,8), og trykk for å skifte til innstillingsnivå.
- Velg ønsket energitype med dreie-/trykknappen (Bilde 252,8).
- Trykk lett på dreie-/trykknappen (Bilde 252,8) for å bekrefte verdien.

Særegenheter i blandet drift

Brudd i 230 V-spenningsforsyningen:

Hvis 230 V-spenningsforsyningen brytes, kobler varmeanlegget automatisk over til gass- eller dieseldrift. Når 230 V-spenningsforsyningen gjenopprettes, kobler varmeanlegget automatisk tilbake til blandet drift.

Feil i forbrenningsprosessen (f.eks. brennstoffmangel):

Følg bruksanvisningen fra produsenten.

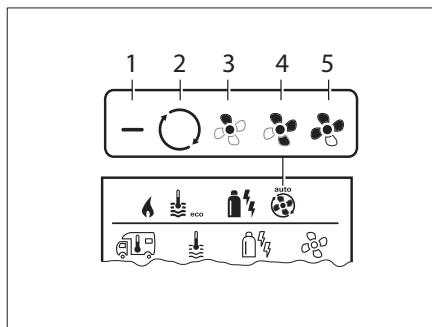
Særegenheter i elektrisk drift

Hvis 230 V-spenningsforsyningen blir brutt og 12 V-forsyningen slås på, vises en feilkode på displayet.

Hvis 230 V-spenningsforsyningen gjenopprettes, starter varmeanlegget automatisk med de tidligere innstillingene. Feilkoden forsvinner.

9 Elektrisk anlegg

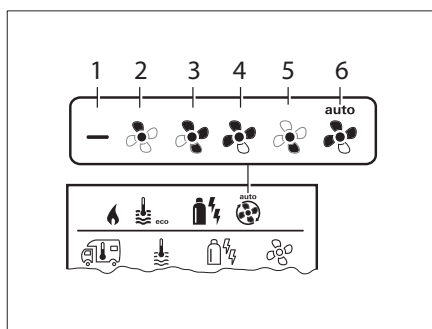
9.15.5 Velge viftetrinn



Bilde 256 Innstillingsmuligheter for viften til varmeanlegget

- 1 OFF - Vifte AV (ingen apparat i drift)
- 2 VENT - Resirkulering (ingen apparater i drift og varmtvannsberedning AV)
- 3 ECO - Lavt viftetrinn
- 4 HIGH* - Høyt viftetrinn
- 5 BOOST - Rask romoppvarming (når forskjellen mellom valgt og gjeldende romtemperatur er >10 °C)

* Er forbundet med høyere strømforbruk, høyere støynivå og økt motorslitasje.



Bilde 257 Innstillingsmuligheter for viften i klimasystemet

- 1 OFF - Vifte AV (ingen apparat i drift)
- 2 LOW - Lavt viftetrinn
- 3 MID - Middels viftetrinn
- 4 HIGH - Høyeste viftetrinn
- 5 NIGHT - Stillegående viftedrift
- 6 AUTO* - Automatisk valg av viftetrinn

* Ved klimaautomatikk er det ikke mulig å velge viftetrinn manuelt.

- Velg viftetrinn:*
- Velg symbolet for viftetrinn med dreie-/trykknappen (Bilde 252,8), og trykk for å skifte til innstillingsnivå.
 - Velg ønsket viftetrinn med dreie-/trykknappen (Bilde 252,8).
 - Trykk lett på dreie-/trykknappen (Bilde 252,8) for å bekrefte verdien.

9.15.6 Stille inn koblingsur



- ▶ Fare for forgiftning på grunn av eksos i lukkede rom (f.eks. garasje, verksted)!

Når bobilen parkeres i lukkede rom:

- ▶ Sperr brennstofftilførselen (gass eller diesel) til varmeanlegget.
- ▶ Deaktiver koblingsuret på betjeningsdelen (OFF).
- ▶ Slå av varmeanlegg på betjeningsdelen.

- Stille inn koblingsur:*
- Velg symbolet for koblingsur med dreie-/trykknappen (Bilde 252,8), og trykk for å skifte til innstillingsnivå.
 - Still in starttidspunkt med dreie-/trykknappen (Bilde 252,8).
 - Still in sluttidspunkt med dreie-/trykknappen (Bilde 252,8).
 - Still inn romtemperaturen. Se kapittel 9.15.2.
 - Still inn varmtvannstrinn. Se kapittel 9.15.3.
 - Velg energitype (bare for varmeanlegg med elektriske varmeslaver). Se kapittel 9.15.4.
 - Velg viftetrinn (ikke for klimaautomatikk AUTO). Se kapittel 9.15.5.

9

Elektrisk anlegg

Aktivere koblingsur:

- Aktiver koblingsuret (ON) med dreie-/trykknappen (Bilde 252,8).
- Trykk lett på dreie-/trykknappen (Bilde 252,8) for å bekrefte verdien. Koblingsuret er aktivt helt til det deaktiveres (OFF). Hvis koblingsuret er aktivt, blinker symbolet for koblingsuret.

Deaktivere koblingsuret:

- Deaktiver koblingsuret (OFF) med dreie-/trykknappen (Bilde 252,8).
- Trykk lett på dreie-/trykknappen (Bilde 252,8) for å bekrefte verdien.

9.15.7 Slå lyset på og av

Slå lyset på:

- Velg symbolet for lys med dreie-/trykknappen (Bilde 252,8), og trykk for å skifte til innstillingsnivå.
- Slå på lyset med dreie-/trykknappen (Bilde 252,8) og velg mellom lysstyrke-trinnene 1-5.
- Trykk lett på dreie-/trykknappen (Bilde 252,8) for å bekrefte verdien.

Slå av lyset:

- Velg symbolet for lys med dreie-/trykknappen (Bilde 252,8), og trykk for å skifte til innstillingsnivå.
- Velg funksjonen OFF med dreie-/trykknappen (Bilde 252,8).
- Trykk lett på dreie-/trykknappen (Bilde 252,8) for å bekrefte verdien.

9.15.8 Stille inn klokkeslett

Stille inn klokkeslett:

- Velg symbolet for klokkeslett med dreie-/trykknappen (Bilde 252,8). Timevisningen blinker.
- Still inn timene med dreie-/trykknappen (Bilde 252,8).
- Trykk lett på dreie-/trykknappen (Bilde 252,8) for å bekrefte verdien. Minuttvisningen blinker.
- Still inn minuttene med dreie-/trykknappen (Bilde 252,8).
- Trykk lett på dreie-/trykknappen (Bilde 252,8) for å bekrefte verdien.

9.15.9 Servicemeny

Tilgjengelige funksjoner:

- OFFSET = Kalibrer romtemperaturføler for varmeanlegg.
- AC SET = Still inn offset mellom kjøling og oppvarming.
- ACC = Aktiver eller sperr klimaautomatikken.
- TEMP = Velg temperaturvisning °C eller °F.
- LICHT = Endre bakgrunnsbelysning i 10 trinn.
- 12-24 h = Endre modus for visning av klokkeslett.
- SPR = Still inn språk.
- INDEX = Vis versjonsnummer.
- RESET = Tilbakestill betjeningsdel til forhåndsinnstillinger.



- ▷ Se den separate bruksanvisningen fra produsenten for mer informasjon.

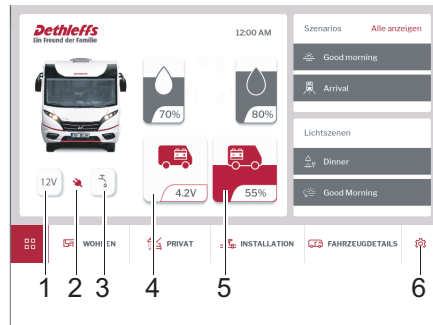
9 Elektrisk anlegg

9.16 System Control Display

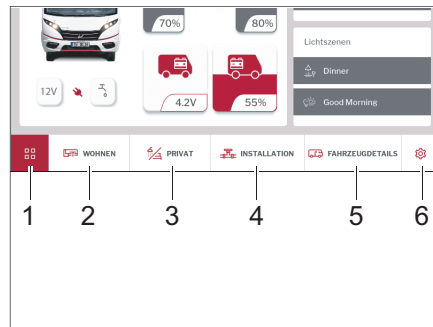


- ▷ De tilgjengelige sidene og innstillingene kan skille seg fra hverandre avhengig av kjøretøy og variant.

Via System Control-displayet kan relevante data hentes f.eks. via belysning, kjøleskap, varme og klimaanlegg.



Bilde 258 Startside System Control Display



Bilde 259 Menylist System Control Display

Via menylisten (Bilde 259) skjer tilgang til undermenyene:

- Startskjerm (Bilde 258)
- Å bo i bobil (Bilde 259,2)
- Privat (Bilde 259,3)
- Installasjon (Bilde 259,4)
- Kjøretøysdetaljer (Bilde 259,5)
- Innstillinger (Bilde 259,6)

9.16.1 Å bo i bobil

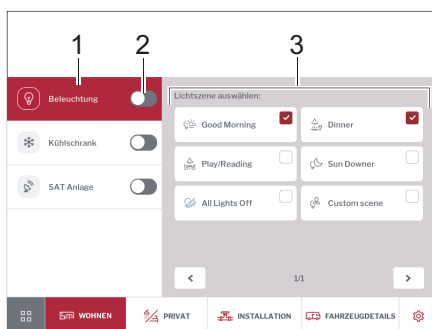
I undermenyen *Å BO I BOBIL* kan du foreta følgende innstillinger:

- Belysning
- Kjøleskap
- Satellittanlegg

9

Elektrisk anlegg

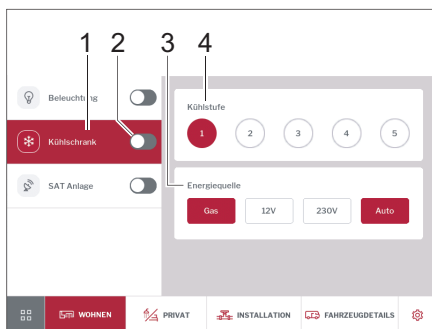
Belysning



Bilde 260 Belysning

- Med skyvebryteren (Bilde 260,2) slås belysningen på eller av.
- Trykk på bryterfeltet *Belysning* (Bilde 260,1). I betjeningsfeltet (Bilde 260,3) velges lysscene.

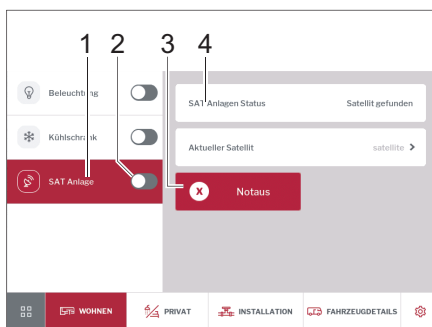
Kjøleskap



Bilde 261 Kjøleskap

- Med skyvebryteren (Bilde 261,2) slås kjøleskapet på eller av.
- Trykk bryterfeltet *kjøleskap* (Bilde 261,1). I betjeningsfeltet kan kjøletrinn (Bilde 261,4) og energikilden (Bilde 261,3) stilles inn.

Satellittanlegg



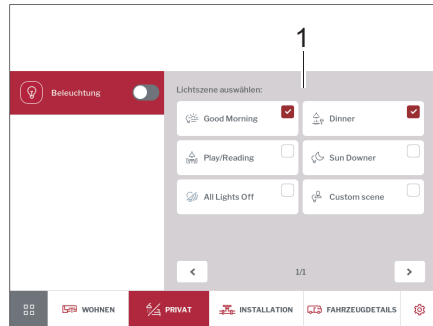
Bilde 262 Satellittanlegg

- Med skyvebryteren (Bilde 262,2) slås satellittanlegget på eller av.
- Trykk bryterfeltet *SAT-anlegg* (Bilde 262,1). Den valgte satellitten vises (Bilde 262,4).
- Trykk på bryterfeltet *Nødstop* (Bilde 262,3) når anlegget kjører mot en motstand.

9 Elektrisk anlegg

9.16.2 Privat

I undermenyen *PRIVAT* (Bilde 263,1) kan det foretas personlige innstillinger, f.eks. lysscener i undermenyen *Belysning*.



Bilde 263 Undermeny PRIVAT

9.16.3 Installasjon

I undermenyen *INSTALLASJON* kan du foreta følgende innstillinger:

- Varmeanlegg
- Klimaanlegg
- 12 V og vannpumpe

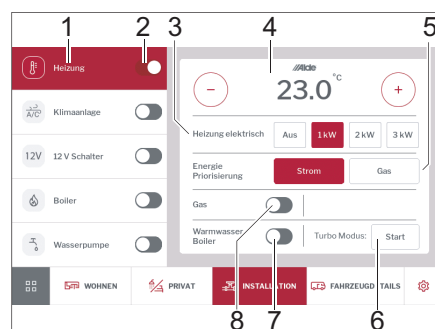


▷ Innstillinger på varmeapparatet via System Control-displayet kan foretas hvis betjeningsenheten til varmen Alde befinner seg i hviletilstand (se også kapittel 10.2.4). Først da blir System Control-displayet anerkjent som master.

Varmeanlegg



- ▶ På grunn av eksplosjonsfaren må det aldri slippes ut gass uten at flammen brenner.
- ▶ Ved tanking, på ferger og i garasjer, må varmeanlegget aldri drives med gass. Eksplosjonsfare!
- ▶ Aldri bruk varmeanlegget i gassdrift i lukkede rom (f.eks. i garasjer). Forgiftnings- og kvelningsfare!



- 1 Varmeflate varme
- 2 Varme på/av
- 3 Valg av elektrisk varmeeffekt
- 4 Ønsket boenhetstemperatur
- 5 Valg av energikilden
- 6 Hurtig oppvarming av varmtvannsbere-
deren
- 7 Varmtvannsbereeder på/av
- 8 Gassoppvarming på/av

Bilde 264 Varmeanlegg

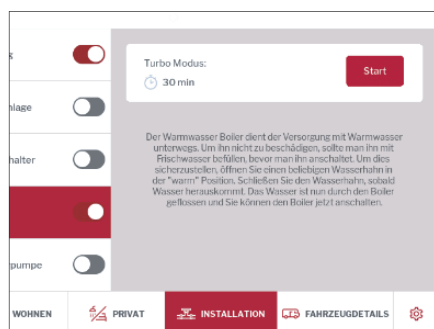
- Med skyvebryteren (Bilde 264,2) slås varmen på eller av.
- Trykk på bryterfeltet *varme* (Bilde 264,1). Verdien til Alde-varmesystemet blir vist i betjeningsfeltet. Følg anvisningene i kapittel 10.2.4 og kapittel 10.4.
- Still inn ønsket boenhetstemperatur med pluss- og minustastene (Bilde 264,4).

9

Elektrisk anlegg

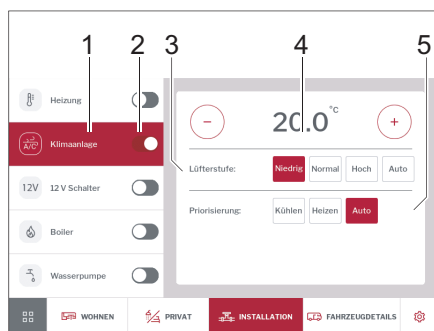
Varme opp
varmtvannsbereder hurtig

- Forsikre deg om at det befinner seg vann i varmtvannsberederen.
- Slå på gassvarmen med skyvebryteren (Bilde 264,8).
- Slå på varmtvannsberederen med skyvebryteren (Bilde 264,7).
- Trykk på tasten *Start Turbo-modus* ((Bilde 264,6).
Det vises en betjeningsanvisning hvordan varmtvannsberederen fylles med vann:



Bilde 265 Betjeningsanvisning varme

Klimaanlegg



Bilde 266 Klimaanlegg

- Slå klimaanlegget på eller av med skyvebryteren (Bilde 266,2).
- Trykk på bryterfeltet *Klimaanlegg* (Bilde 266,1).
Betjeningsfeltet for klimaanlegget vises.
- Still inn ønsket boenhetstemperatur med pluss- og minustastene (Bilde 266,4).
- Still inn ønsket prioritering (kjøling/varming/auto) (Bilde 266,5).
- Velg viftetrinn (Bilde 266,3).

12 V og vannpumpe



Bilde 267 12 V og vannpumpe

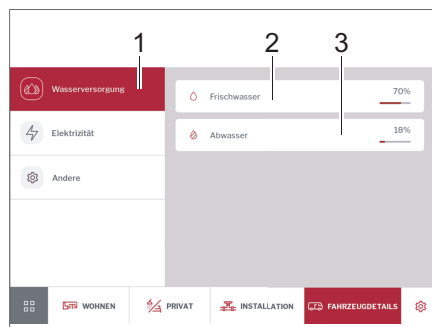
- Slå 12 V-nettet til kjøretøyet på eller av med skyvebryteren (Bilde 267,2). Det vises en merknad om hvilke forbrukere som er berørt av dette.
- Slå vannpumpen på eller av med skyvebryteren (Bilde 267,1). Se også kapittel 9.14.5.

9.16.4 Kjøretøysdetaljer

I undermenyen *KJØRETØYSDETAILJER* kan følgende verdier vises:

- Vannforsyning
- Strøm
- Innnetemperatur

Vannforsyning



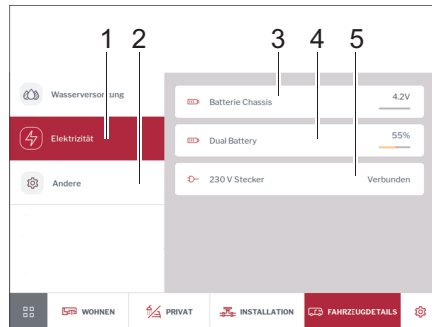
Bilde 268 Vannforsyning

- Trykk på bryterfeltet *vannforsyning* (Bilde 268,1). Påfyllingsnivå i friskvannstanken (Bilde 268,2) og avfallsvanntanken (Bilde 268,3) vises i %.

9

Elektrisk anlegg

Elektrisitet og innvendig temperatur



Bilde 269 Elektrisitet og innvendig temperatur

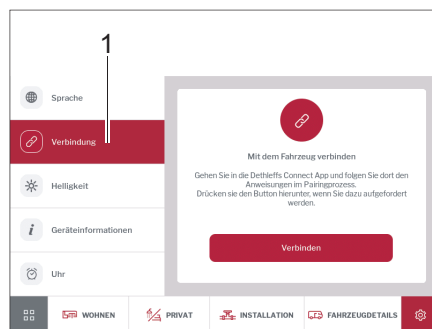
- Trykk bryterfeltet *elektrisitet* (Bilde 269,1). Batterispenningen til kjøretøyet (Bilde 269,3), ladetilstanden til påmonteringsbatteriet i % hhv. ladespenning for AGM-batteriet i volt (Bilde 269,4) og tilstanden til 230 V-mating (Bilde 269,5) vises.
- Trykk bryterfeltet *Andre* (Bilde 269,2). Innvendig temperatur vises.

9.16.5 Innstillinger

I undermenyen INNSTILLINGER kan følgende innstillinger foretas:

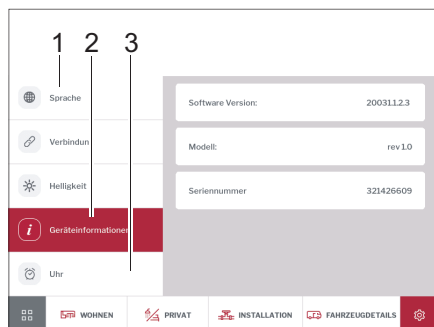
- Displayspråket
- Forbindelse kjøretøy - mobil
- Displaylysstyrke
- Informasjon om enheten
- Klokkeslett på displayet

Kobling



Bilde 270 Kobling

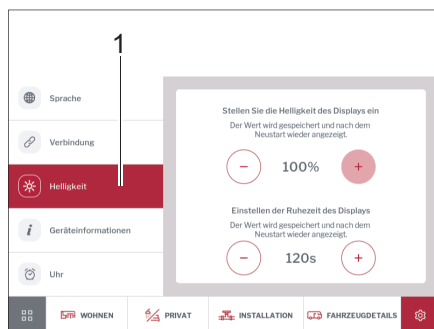
- Trykk bryterfeltet *Forbindelse* (Bilde 270,1). Det vises en merknad om hvordan mobilenheten kan forbindes med kjøretøyet, se også kapittel 9.17.1.

Språk, apparatinformasjon,
klokkeslett

Bilde 271 Språk, apparatinformasjon, klokkeslett

- Trykk på bryterfeltet *Språk* (Bilde 271,1) og still inn ønsket displayspråk.
- Trykk på bryterfeltet *Klokke* (Bilde 271,3) og still inn klokkeslett.
- Trykk bryterfeltet *Apparatinformasjon* (Bilde 271,2). Det vises informasjon om apparatet (programvareversjon, modell- og serienummer).

Lysstyrke



Bilde 272 Lysstyrke

- Trykk bryterfeltet *Lysstyrke* (Bilde 272,1).
- Still inn lysstyrken på displayet og belyningsvarigheten til displayet i betjeningsfeltet med pluss- og minus-tastene.

9.17 Dethleffs Connect App



- ▷ Dethleffs Connect App er tilgjengelig kostnadsfritt fra App Store (Apple) og fra Play Store (Android).

Dethleffs Connect App tilbyr i tillegg til funksjonene til displayet også tilleggsfunksjoner som oppretting av scenarier, innstillingsmuligheter for lysfargen i kjøretøyet, samt muligheten til å hente kjøretøystilstander fra fjernet.

9.17.1 Koble mobilenheten til kjøretøyet

For hvert kjøretøy finnes en mobilenhet som er master for kjøretøyet. Alle andre mobile sluttenheter er kun "gjester", som kan forvaltes av master.

Master/hovedbruker av kjøretøyet er den personen som forbinder seg først til kjøretøyet.

9

Elektrisk anlegg

For en utskiftning av master må forrige mester logge seg ut, slik at den nye masteren kan koble seg til.

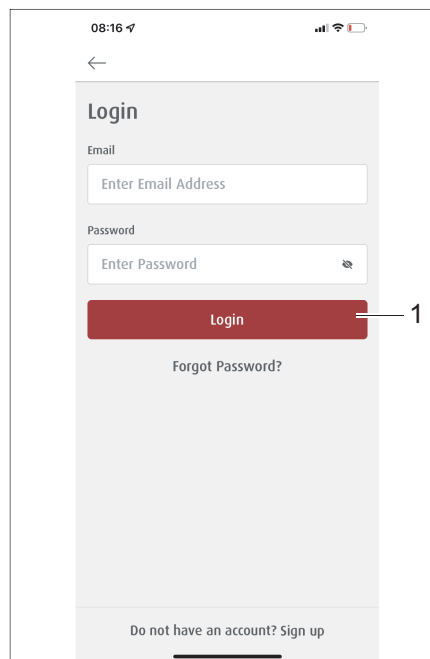
Forutsetninger

- Kjøretøyets QR-kode
- Mobilenhet med den aktuelle Dethleffs Connect App
- Kompatibelt Dethleffs-kjøretøy

Forbinde med kjøretøyet

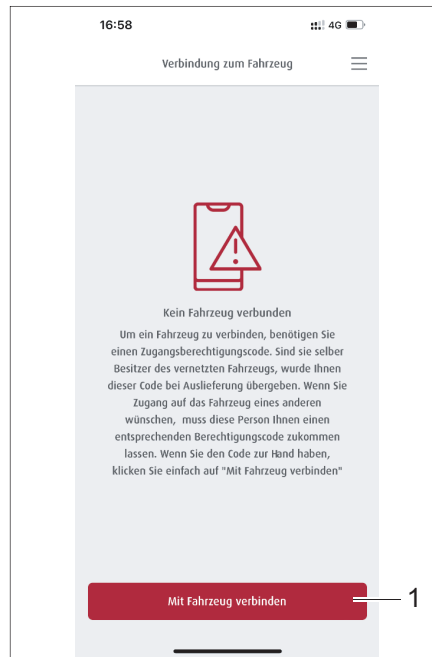


Bilde 273 Startskjerm Dethleffs Connect App

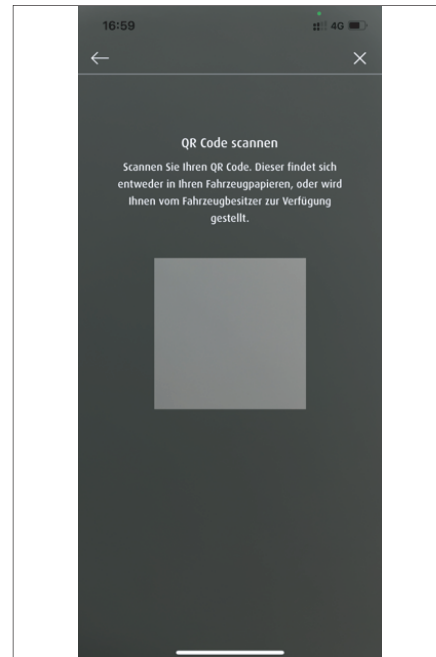


Bilde 274 Innlogging på Dethleffs Account

- Start Dethleffs Connect App på mobilenheten.
- Trykk på bryterfeltet *Opprett forbindelse med min Dethleffs* (Bilde 273,1). Det vises et inntastingsfelt for innlogging hhv. registrering på Dethleffs Account (Bilde 274).
- Legg inn e-post og passord ev. registrer på nytt.
- Trykk på bryterfeltet *Innlogging* (Bilde 274,1). Menyfeltet *Forbindelse til kjøretøyet* vises (Bilde 275). Hvis det allerede finnes kjøretøy som er forbundet, blir de avbildet her.



Bilde 275 Forbindelse til kjøretøy



Bilde 276 Skann QR-kode

- Trykk på bryterfeltet *Forbind med kjøretøyet* (Bilde 275,1). Menyfeltet Skann QR-kode vises (Bilde 276).
- Skann inn kjøretøyets QR-kode.

For å opprette en forbindelse til kjøretøyet finnes det 2 muligheter:

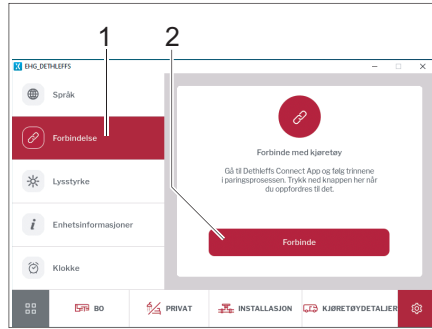
- Via EHG-displayet (se kapittel 9.16.5)
- Via koblingstasten til SCU (Bilde 248,2)

Opprett forbindelse via EHG-displayet

- På EHG-displayet åpne undermenyen *INNSTILLINGER*.
- Trykk bryterfeltet *Forbindelse* (Bilde 277,1). Det vises en merknad om hvordan mobilenheten kan forbindes med kjøretøyet.
- Trykk på bryterfeltet *Koble til* (Bilde 277,1). Kjøretøy og mobilenheter er nå koblet sammen.

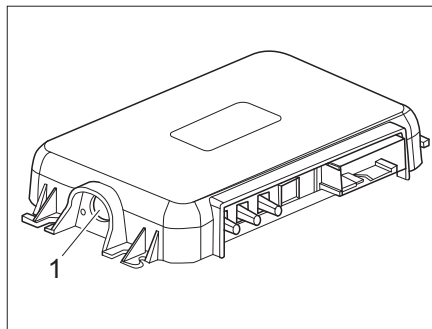
9

Elektrisk anlegg



Bilde 277 Forbindelse via EHG-displayet

Opprette forbindelse med koblingstasten



Bilde 278 Koblingstasten på SCU

- Trykk på koblingstasten til SCU (Bilde 278,1). Kjøretøy og mobilenheter er nå koblet sammen.

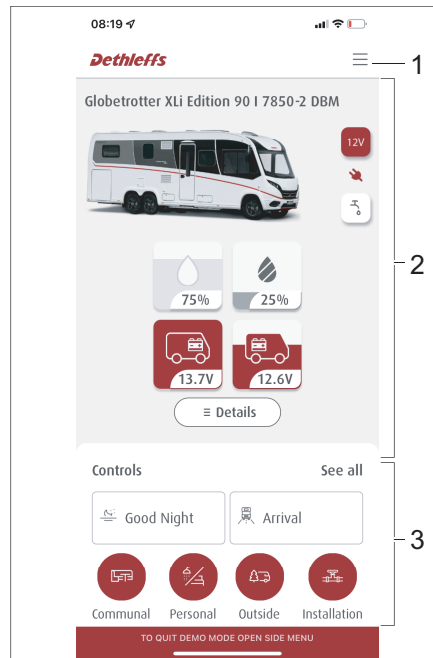
9

Elektrisk anlegg

9.17.2 Funksjoner på Dethleffs Connect App



- ▷ Overflaten til Dethleffs Connect App er lignende oppbygget som displayet i kjøretøyet.



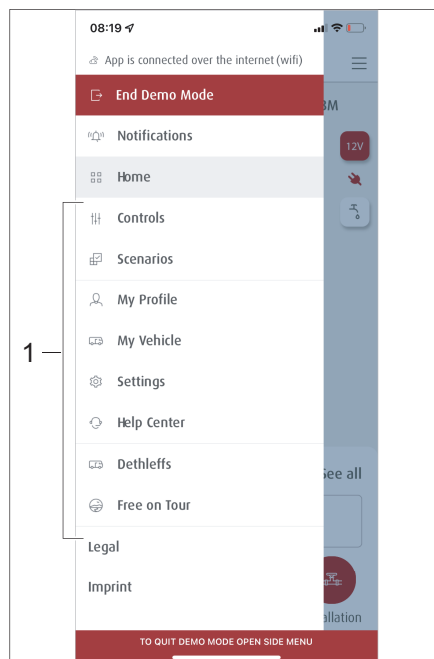
Bilde 279 Oppbygging av Dethleffs Connect App

Dethleffs Connect App er oppdelt i tre områder:

- Menyområde (Bilde 279,1)
- Informasjon om kjøretøyet (Bilde 279,2)
- Område betjeninger og scenarier (Bilde 279,3)

9

Elektrisk anlegg



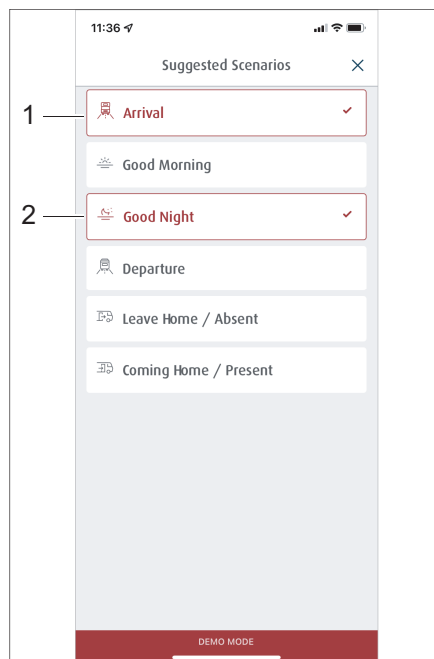
Bilde 280 Undermenyer

- I menyområdet trykk på symbolet ☰. Undermenyene (Bilde 280,1) vises.

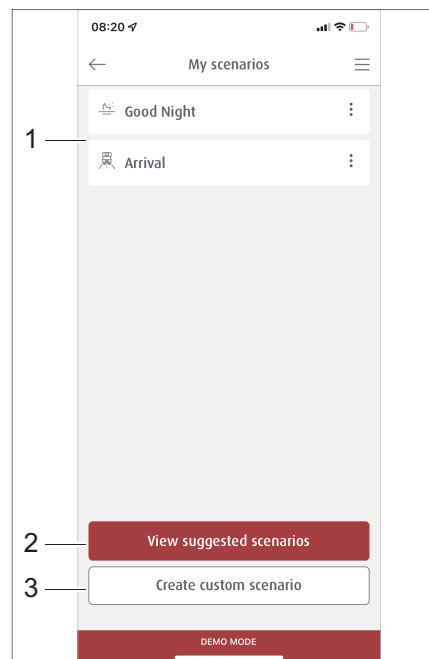
Scenarier

I området *Scenarier* blir alle lagrede scenarier (Bilde 282,1) oppført. Forhåndsproduserte scenarier (Bilde 282,2) kan ses eller opprettes på nytt (Bilde 282,3).

Last forhåndsproduserte scenarier



Bilde 281 Utvalg av forhåndsproduserte scenarier



Bilde 282 Administrasjon av scenarier

- I menyområdet trykk på *Scenarier* (Bilde 280,1).

9

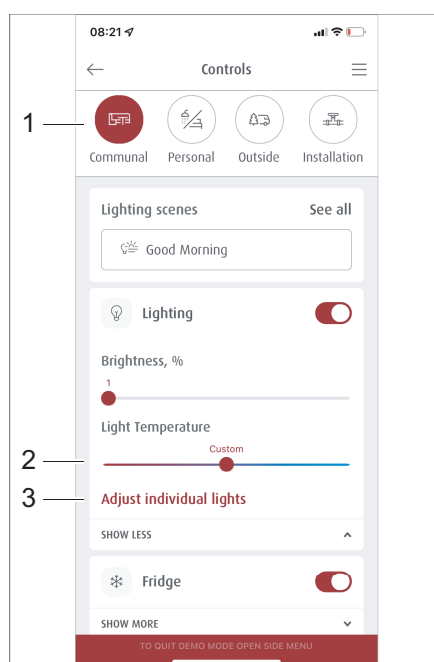
Elektrisk anlegg

- I menyen *Scenarier* trykk på knappen *Se på forhåndsproduserte scenarier* (Bilde 282,2).
Det vises en liste over forhåndsproduserte scenarier.
- Trykk på knappen til ønsket scenario, f.eks. *Ankomst* (Bilde 281,1) og *God natt* (Bilde 281,2).
Knappene til valgte scenarier er innrammet i rødt og blir brukt i listen i menyen *Mine scenarier* (Bilde 282,1).

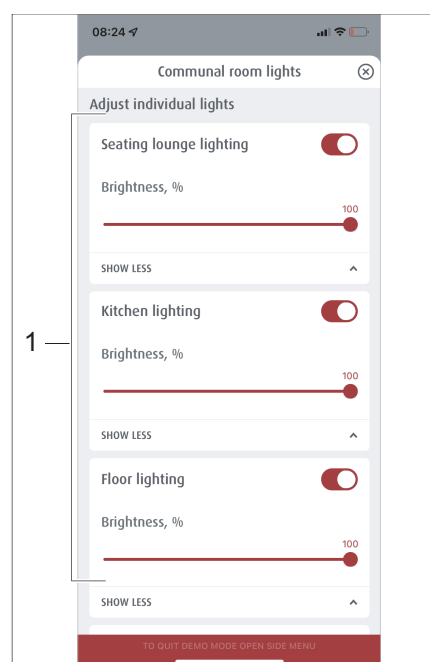
Stille inn lystemperatur



- ▷ Lystemperaturen kan kun stilles inn når alternativet "Light Moments" ble valgt som spesialutstyr.



Bilde 283 Utvalg av forhåndsproduserte scenarier



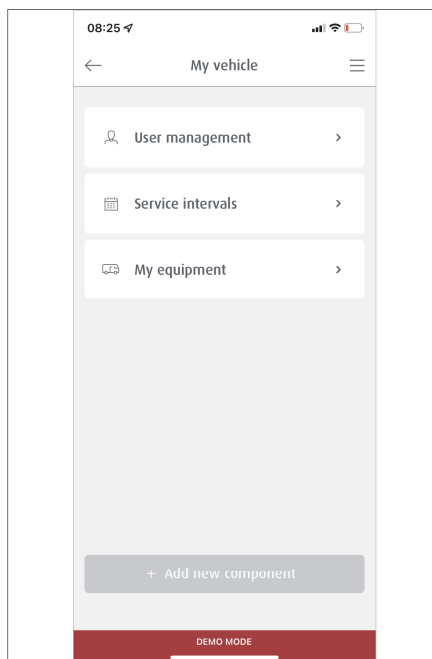
Bilde 284 Administrasjon av scenarier

- I undermenyene (Bilde 280,1) velg menyen *Betjening*.
- I menyen *Betjening* trykk på knappen *Bo* (Bilde 283,1).
- I menyen *Bo* trykk på *Still inn lys individuelt* (Bilde 283,3).
Menyen *Stille inn lysene individuelt* (Bilde 284) åpner seg.
- I belyningsvalget (Bilde 284,1) velg ønsket belysning og still inn lystemperaturen med skyveregulatoren (Bilde 283,2).

9

Elektrisk anlegg

Hent informasjon om kjøretøy, forvalt gjestetilgang

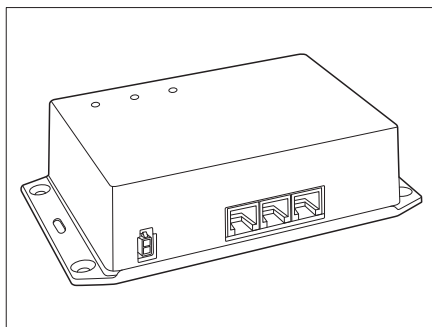


Bilde 285 Undermeny mitt kjøretøy

- I undermenyene (Bilde 280,1) velg menyen *Mitt kjøretøy*. I undermenyen *Mitt kjøretøy* (Bilde 285) kan gjestetilganger innrettes, service-timeavtaler planlegges og utstyret til kjøretøyet legges inn.

9.18 Truma iNet-boks

Truma iNet-boksen er den sentrale fjernkontrollenheten for tilkoblede Truma-enheter (Truma varmeanlegg, klimaanlegg og Alde varmeanlegg). Disse startes via Truma-appen.



Bilde 286 iNet-boks

Kommunikasjonen skjer via Bluetooth eller SMS. Truma iNet-boksen kan bygges ut for alle Truma-enheter som er iNet-kompatible.

9 Elektrisk anlegg

9.19 230 V-spenning



- ▶ Arbeid på det elektriske anlegget må kun utføres av fagpersonell.
- ▶ Kjøretøyets elektriske anlegg skal undersøkes av en elektrofagperson minst én gang i året.

230 V-spenningen forsyner:

- Stikkontaktene med jordet kontakt for apparater med maks. 16 A
- Kjøleskapet
- Strømsentralen
- Klimaanlegget
- Elektrisk varmeanlegget

De strømforbrukende apparatene som er tilkoblet 12 V-spenningen i boenheten, forsynes med strøm fra boenhetsbatteriet.

Koble kjøretøyet til en ekstern 230 V-forsyning så ofte som mulig. På denne måten lader lademodulen i strømsentralen boenhets-batteriet automatisk. I tillegg blir startbatteriet vedlikeholdsladet.

9.19.1 230 V-tilkobling



- ▶ Den eksterne 230 V-forsyningen må sikres via en jordfeilbryter (FI-bryter, 30 mA).
- ▶ Kontroller jordfeilbryteren ved hver gangs kobling til 230-V-forsyningen, men minst hver 6. måned.



- ▶ For koblingssteder på campingplasser (campingfordelere) kreves det høyømfintlige jordfeilbrytere (FI-brytere, 30 mA).

Kjøretøyet kan tilkobles en ekstern 230 V-forsyning. Kabelen kan ha en lengde på maks. 25 m.

Kontroller feilstrømsvernebryter:

- Hvis kjøretøyet er koblet til 230 V forsyning, trykk på kontrolltasten til feilstrømsvernebryteren (FI-bryteren) i sikringskapet. Feilstrømsvernebryteren må utløses.
- Koble inn feilstrømsvernebryteren igjen.
- Sett i støpselet.

9.19.2 Forsyningsledning for ekstern 230 V-tilkobling



- ▶ For å unngå overoppheting må kabelen være helt utrullet ved kabeltrommel. Brannfare!

Forsyningsledning

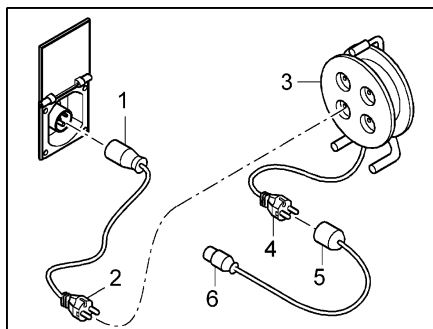
- tretrådig (3 x 2,5 mm²) fleksibel gummislangeledning
- maks. 25 m lang
- 1 støpsel med jordet kontakt
- 1 tilslutningskontakt med jordet kontakt (støpselanordninger iht EN 60309)

Tilkoblingsmuligheter

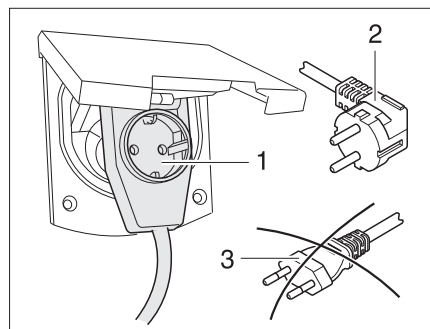
Vi anbefaler som forsyningsledning en CEE-forbindelseskabel med CEE-plugg og CEE-kobling. Når denne tilkoblingsmuligheten ikke er gitt, anbefaler vi følgende kombinasjon med en schuko-støpsel:

9

Elektrisk anlegg



Bilde 287 Tilkoblingsmuligheter 230 V-tilkobling



Bilde 288 Tilkobling til vinkelkobling med stikkontakt

- Adapterkabel:
CEE 17 tilslutningskontakt med jordet kontakt (Bilde 287,1) – støpsel med jordet kontakt (Bilde 287,2)
- Kabeltrommel:
Stikkontakt med jordet kontakt (Bilde 287,3) – støpsel med jordet kontakt (Bilde 287,4)
- Adapterkabel:
Tilslutningskontakt med jordet kontakt (Bilde 287,5) – CEE 17 støpsel med jordet kontakt (Bilde 287,6)



- ▶ Ved bruk av en CEE 17 vinkelkobling med montert stikkontakt på baksiden (Bilde 288,1) må det bare brukes et gummiert og forseglet IP 44-støpsel med jordet kontakt (Bilde 288,2). Ikke bruk støpsel uten jording (Bilde 288,3). Fare for elektrisk støt!

Alt etter modell er luken for 230 V-tilkobling merket med symbolet "⚡".

Koble til forsyningsledning:

- Åpne den utvendige luken.
- Alt etter modell vippes dekslet opp.
- Sett i støpselet.
- ▶ På enkelte modeller må støpslet låses opp før det trekkes ut.



9

Elektrisk anlegg

9.20 Sikringer



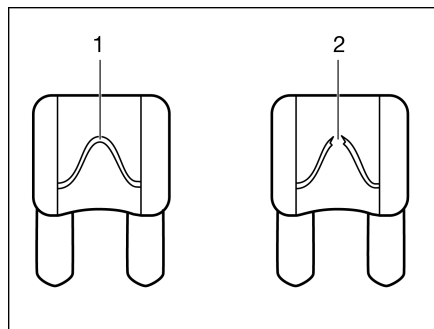
- ▶ Defekte sikringer skal kun byttes ut når årsaken til feilen er kjent og feilen er utbedret.
- ▶ Defekte sikringer må ikke skiftes før strømforsyningen er slått av. Fare for elektrisk støt!
- ▶ Sikringer må aldri kortsluttes eller repareres. Brannfare!

9.20.1 12 V-sikringer



- ▶ Før utskifting av sikringer må styrke og farge fastslås. Sikringer må skiftes ut med sikringer med samme spesifikasjoner som de som var montert fra fabrikken.

De strømbrukende apparatene som i boenheten er tilknyttet 12 V-forsyningen, er sikret med separate sikringer. Sikringene er tilgjengelige på forskjellige steder i kjøretøyet.



- 1 Uskadd sikringselement
- 2 Avbrutt sikringselement

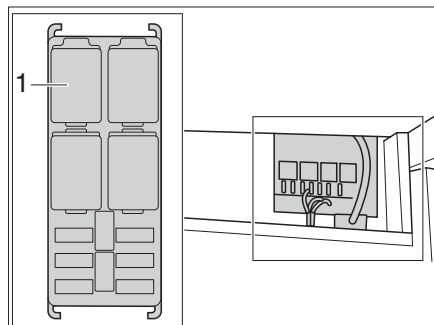
Bilde 289 Sikring 12 V

En intakt 12 V-sikring kan registreres på det uskadde sikringselementet (Bilde 289,1). Når sikringselementet er avbrutt (Bilde 289,2), må sikringen byttes.

Sikringer for startbatteriet

Sikringene er montert i nærheten av startbatteriet eller i nærheten av strømsentralen.

Ved kjøretøy på Fiat-basis er sikringene montert i nærheten av startbatteriet og i B-stolpen nede på passasjersiden.



Bilde 290 Fiat-sikringer i B-stolpe nede på passasjerside

Sikringer ved boenhetsbatteriet

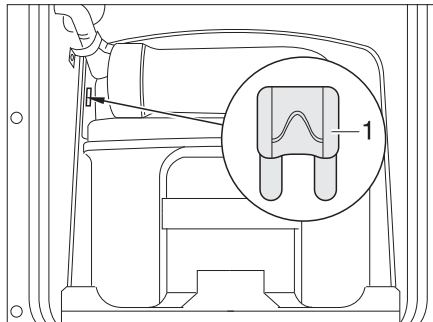
Sikringene er montert i nærheten av boenhetsbatteriet under passasjeretset, i hekkgarasjen eller i dobbeltgulvet.

9

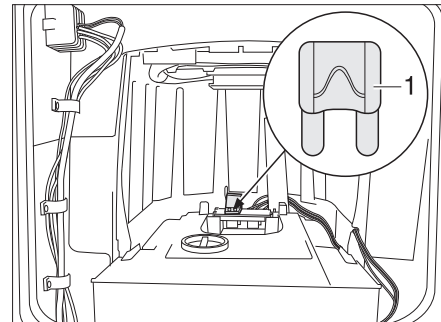
Elektrisk anlegg

Sikring for Thetford-toalett (svingbart toalett)

Sikringen befinner seg i Thetford-kassett-toalettets kasseramme.



Bilde 291 Sikring for Thetford-toalett



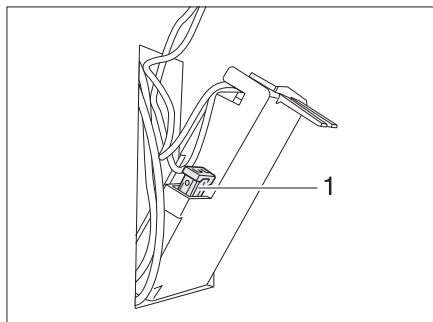
Bilde 292 Sikring for Thetford-toalett
(alternativ)

1 Bladsikring 3 A/fiolett

- Skifte:*
- Åpne luken på Thetford-kassett-toalettet på utsiden av kjøretøyet.
 - Trekk Thetford-kassett-toalettet helt ut.
 - Skifte sikring (Bilde 291,1 hhv. Bilde 292,1).

Sikring for Thetford-toalett (fast benk)

Sikringen befinner seg i Thetford-kassett-toalettets kasseramme.



Bilde 293 Sikring for Thetford-toalett

1 Bladsikring 3 A/fiolett

- Skifte:*
- Åpne luken på Thetford-kassett-toalettet på utsiden av kjøretøyet.
 - Ta ut Thetford-kassetten og sving ut luken i husveggen.
 - Skifte sikring (Bilde 293,1).

9

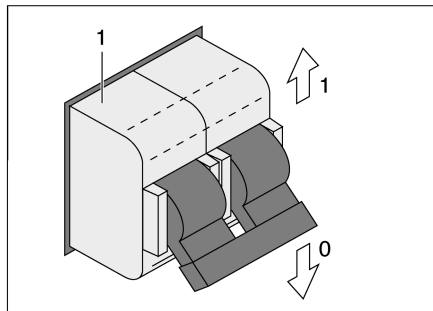
Elektrisk anlegg

9.20.2 Sikring 230 V



- ▶ Kontroller jordfeilbryteren ved hver gangs kobling til 230-V-forsyningen, men minst hver 6. måned.

Antallet automatsikringer varierer, avhengig av modell og hva slags tilleggsutstyr som er montert.



Bilde 294 230 V-sikringsautomat

230 V-tilkoblingen er sikret med en eller flere topolette sikringsautomater (Bilde 294).

Monteringssted

Avhengig av modellen er automatsikringen plassert i klesskapet, i den bakre lasteluken eller under et deksel i bakre del (under sengebunnen).

Kapitteloversikt

I dette kapitlet finner du opplysninger om innbyggingsapparatene i kjøretøyet. Informasjonen gjelder kun betjeningen av innbyggingsapparatene.

Ytterligere informasjon om innbyggingsapparatene finner du i bruksanvisningene til innbyggingsapparatene, som er vedlagt kjøretøyet separat.

Anvisningene omfatter:

- Varmeanlegg
- Klimaanlegget
- Varmtvannsbereder
- Gasskomfyr
- Gass-stekeovn
- Mikrobølgeovn
- Vifte
- Kjøleskapet
- Støvsugeren

10.1 Generelt



- ▷ Varmervekslerne til varmlufts-varmeanlegget Truma må skiftes ut etter 30 år. Varmervekslerne til varmtvanns-varmeanlegget Alde må skiftes ut etter 10 år. Varmervekslerne må bare monteres av produsenten av varmeanlegget eller et autorisert fagverksted. Brukeren av varmeanlegget er ansvarlig for at utskiftingen blir utført.
- ▷ Varmerveksleren til varmtvanns-varmeanlegget Alde må skiftes ut etter 10 år. Varmerveksleren må bare monteres av produsenten av varmeanlegget eller et autorisert fagverksted. Brukeren av varmeanlegget er ansvarlig for at utskiftingen blir utført.
- ▷ Av sikkerhetsgrunner må reservedeler for varmeapparater tilsvare produsentens spesifikasjoner, og produsenten må ha godkjent dem som reservedeler. Disse reservedelene må bare monteres av produsenten selv eller på et autorisert fagverksted.

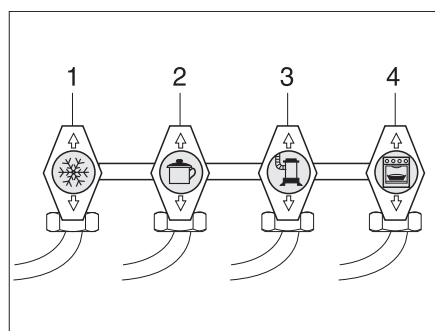


- ▷ Ytterligere informasjon finnes i bruksanvisningen for apparatet. Denne er vedlagt separat.

Avhengig av modell er kjøretøyet utstyrt med varmeanlegg, varmtvannsbereder, kokeplass, kjøleskap og klimaanlegg.

I denne bruksanvisningen beskrives kun betjeningen av disse apparatene og deres spesifikasjoner.

Før et gassdrevet innbyggingsapparat settes i gang, må man åpne gassflaskens hovedventil og gassavstengeventilen.



- 1 Kjøleskap
- 2 Kokeplass
- 3 Varmeanlegg/Varmtvannsbereder
- 4 Stekeovn

Bilde 295 Symboler på gassavstengeventilene

10

Innebygde apparater

10.2 Varmeanlegg



- ▶ På grunn av eksplosjonsfaren må det aldri slippes ut gass uten at flammen brenner.
- ▶ Ved tanking, på ferger og i garasjer, må varmeanlegget aldri drives med gass. Eksplosjonsfare!
- ▶ Aldri bruk varmeanlegget i gassdrift i lukkede rom (f.eks. i garasjer). Forgiftnings- og kvelningsfare!

Første igangsetting

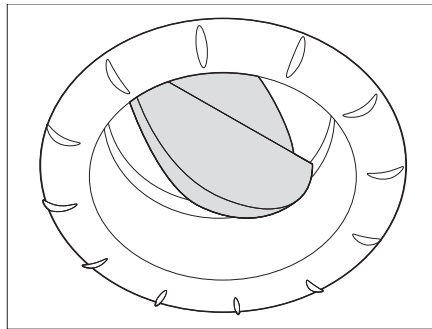
Når varmeanlegget settes i gang for første gang, vil det for en kort tid avgi røyk og lukt. Still umiddelbart varmeanlegget på bryteren på høyeste trinn. Åpne vinduer og dører og luft godt. Røyk og lukt forsvinner av seg selv etter kort tid.

10.2.1 Modeller med eksosavtrekk på høyre side



- ▶ Når forteltet er slått opp og varmeanlegget går på gass, kan eksos fra varmeanlegget samle seg i forteltet. Kvelningsfare! Sørg for tilstrekkelig lufting.

10.2.2 Riktig oppvarming



Bilde 296 Luftdyse

Varmluftfordeling

I kjøretøyet finnes det flere luftdyser (Bilde 296). Rør fører varmluften til dysene. Still dysene slik at varmluften kommer ut der den er ønsket. For å forhindre gjenomtrekk, stenges luftdysene på dashbordet og luftspredningen i bobilen stilles på resirkulering.

Innstilling av ventilasjonsdysene

- Fullstendig åpen: Full varmluftsstrøm
- Halv- eller delvis åpen: Redusert varmluftsstrøm

Når 5 dyser er helt åpne, kommer det mindre varmluft ut fra hver enkelt dyse. Når bare 3 dyser er åpne, strømmer det mer varmluft ut av hver enkelt dyse.

10

Innebygde apparater

10.2.3 Varmluftvarmeanlegg Truma Combi



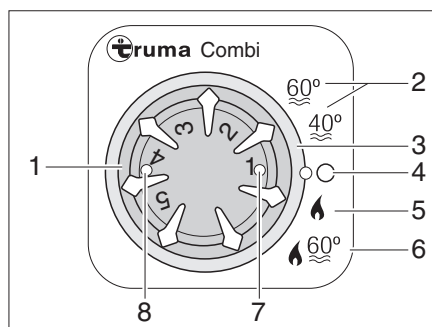
- ▷ Hvis varmeanlegget er ute av drift på grunn av frostfare, må man tømme hele anlegget.



- ▶ **Ikke bruk rommet over og bak varmeanlegget som oppbevaringsrom. Brannfare!**



- ▷ Alternativt kan også betjeningspanelet Panel Truma CP plus være montert. Se kapittel 9.15.



Bilde 297 Kontrollpanel for varmeanlegg/ varmtvannsbereder

- 1 Temperaturregulator
- 2 Sommerdrift vanntemperatur 40 °C eller 60 °C
- 3 Dreiebryter
- 4 Av
- 5 Vinterdrift "Varmeanlegg uten varmtvannsbereder"
- 6 Vinterdrift "Varmeanlegg og varmtvannsbereder"
- 7 Grønn kontrollampe:
lyser = "Drift varmeanlegg"
blinker = "Utkoblingsforsinkelse for reduksjon av apparatets temperatur er aktiv"
- 8 Gul/rød kontrollampe:
lyser gult = "Varmtvannsbereder oppvarmingsfase"
blinker/lyser rødt = "Feil"

Driftsmåter Varmeanlegget har to driftsmåter:

- Vinterdrift
- Sommerdrift

Oppvarming av kjøretøyet er kun mulig i driftsmåte "Vinter". I driftsmåte "Sommer" varmes kun vannet i varmtvannsbereder. Oppvarming av kjøretøyet er ikke mulig med denne driftsmåten.

Velge driftsmåte: ■ Still inn driftsmåten med dreiebryteren (Bilde 297,3).

Spenningsforsyningen til varmeanlegget kan ikke avbrytes via 12 V-hovedbryteren.

Vinterdrift

Avhengig av innstilt varme velger varmeanlegget automatisk nødvendig brennernivå. Ved driftsmåte "Varmeanlegg og varmtvannsbereder" (Bilde 297,6) varmes også vannet i varmtvannsberederen opp. I driftsmåten "Varmeanlegg uten varmtvannsbereder" (Bilde 297,5) kan varmeanlegget brukes med tom varmtvannsbereder.

- Slå på:*
- Åpne hovedventilen på gassflasken og den gassavstengeventilen "Varmeanlegg/varmtvannsbereder".
 - Still temperaturknappen (Bilde 297,1) på kontrollpanelet på ønsket varme.
 - Still dreiebryteren (Bilde 297,3) på vinterdrift "Varmeanlegg uten varmtvannsbereder" (Bilde 297,5) eller på vinterdrift "Varmeanlegg og varmtvannsbereder" (Bilde 297,6).

Den grønne kontrollampen (Bilde 297,7) lyser.

10 Innebygde apparater

Resirkuleringsvifte slår seg på automatisk når varmeanlegget settes i drift.

- Slå av:
- Sett dreiebryteren (Bilde 297,3) på "O" (Bilde 297,4).
 - Steng gassavstengeventilen "Varmelegg/varmtvannsbereder" og hovedavstengeventilen på gassflasken.

Etter at varmeanlegget er slått av, kan resirkuleringsviften stå på for å utnytte restvarmen.

Sommerdrift

Oppvarming av kjøretøyet er ikke mulig med driftsmåten "Sommer". I denne driftsmåten varmes kun vannet i varmtvannsberederen.



- ▷ Se den separate bruksanvisningen "Gassvarmeanlegg" for mer informasjon.
- ▷ Se avsnittet "Varmtvannsbereder" for mer informasjon om betjening av varmtvannsberederen.

Truma iNet Box

Via Truma iNet-boks styres iNet-kompatible apparater og mobile sluttenheter (f.eks. smarttelefoner, nettbrett). Kommunikasjonen skjer via Bluetooth eller GSM (se også kapittel 9.18).



- ▷ Panelet Truma CP plus – iNet ready er påkrevd når et Truma Combi-varmeanlegg er en del av systemet (se kapittel 9.15).
- ▷ Installer Truma CP plus – iNet ready i samsvar med monteringsanvisningen.
- ▷ Følg betjeningsanvisningene (særlig ved bruk av klimaautomatikk) og feilsøkningsveiledningen.

10.2.4 Varmtvannsvarmeanlegg Alde



- ▷ Varmtvannsvarmeanlegget må aldri brukes uten varmevæske. Se henvisningene i kapittel 13.
- ▷ Ikke bor hull i gulvet. Varmtvannsrørene kan bli skadet.
- ▷ Ikke bruk rommet over og bak varmeanlegget som oppbevaringsrom.
- ▷ Ikke steng kistene helt under lasting, for da er ikke konveksjon av radiatorene lenger mulig. Varmluftfordelingen blir da dårligere.



- ▷ Dersom varmtvannsvarmeanlegget er i drift, må sirkulasjonspumpen alltid være slått på.
- ▷ Etter første oppvarmingsdrift anbefaler vi at varmesystemet utluftes og glykolkonsentrasjonen kontrolleres. Se henvisningene i kapittel 13.
- ▷ Når varmeanlegget er slått på, starter det med de sist brukte innstillingene.
- ▷ Se den separate bruksanvisningen fra produsenten for mer informasjon. Følg instruksjonen om vedlikehold i kapittel 13.
- ▷ Se avsnittet "Varmtvannsbereder" for mer informasjon om betjening av varmtvannsberederen.

Varmtvannsvarmeanlegget er utstyrt med en sikkerhets-/avtappingsventil. Den er som oftest er montert nede i klesskapet.

10

Innebygde apparater

Alde Smart Control

Med Alde Smart Control kan Alde Compact-varmeanlegg styres og overvåkes med en smarttelefon.

Til Alde Smart Control trengs følgende bestanddeler:

- Alde Smart Control-modul
- Smarttelefon med installert Alde Smart Control-app
- Kontrollpanel (se nedenfor)

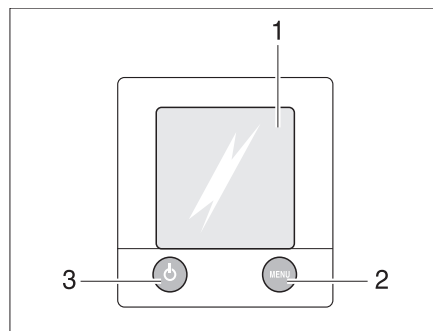


▷ Se betjeningsanvisningene i bruksanvisningen som følger med.

Kontrollpanel

Kontrollpanelet er inndelt i to områder:

- Fargedisplay (berøringsskjerm)
- Betjeningsknapper



- 1 Fargedisplay (berøringsskjerm)
- 2 Knapp "Menu"
- 3 "På/Av"-knapp

Bilde 298 Kontrollpanel for varmtvannsvarmeanlegg



- ▷ Når ingen knapp trykkes på, kobler kontrollpanelet automatisk over til hvilemodus etter to minutter.
- ▷ Endringer i innstillingene lagres automatisk etter 10 sekunder.

Betjeningsknapper

Betjeningsknappene har følgende funksjoner:






Pos. i Bilde 298	Knapp	Funksjon
2	MENU	Åpne innstillingsmenyen
3		Aktivere varmeanlegg

Fargedisplay

Fargedisplayet (Bilde 298,1) er konstruert som kontakflate (berøringsskjerm). Berøringen av symboler henter opp den tilordnede funksjonen.

Startbilde






Etter at varmeanlegget er slått på, vises startbildet på fargedisplayet. Startbildet inneholder følgende informasjon:

Symbol	Betydning
	Dette symbolet vises når sirkulasjonspumpen er aktivert
	Dette symbolet vises når et omkoblingsanlegg for gassflasker er aktivert
	Dette symbolet vises når det er en spenning på 230 V over varmeanlegget
	Ved siden av dette symbolet vises innnetemperaturen
	Ved siden av dette symbolet vises utetemperaturen, hvis en uteføler er montert

Innstillingsmeny

Knappen "MENU" henter opp innstillingsmenyen. De enkelte symbolenes betydning beskrives i den følgende tabellen.

Via symbolene "+" eller "-" kan verdiene økes eller reduseres.

Symbol	Betydning
	Stille inn ønsket temperatur på +5 til +30 °C
	Stille inn vanntemperaturen i varmtvannsbereideren
	Stille inn varmeeffekten i elektrisk drift
	Aktivere funksjon "Varmeanlegg i gassdrift"
	Hente opp utløsningsmenyen for verktøymenyene

Tilbakestille varmeanlegget til innstillingen fra fabrikk:

- Trykk på knappen "MENU" i 15 sekunder.

Verktøymenyer

Via verktøymenyene kan man hente opp og stille inn varmeanleggets forskjellige funksjoner. Pilsymbolene tjener til å skifte mellom menyene. De enkelte symbolenes betydning beskrives i bruksanvisningen fra produsenten.

Velge driftsmåte

Varmtvannsvarmeanlegget kan drives av følgende energikilder:

- Gassdrift
- 230 V elektrisk drift
- Gassdrift og 230 V elektrisk drift

Driftsmåten velges fra kontrollpanelet.

Velge gassdrift:

- Trykk på "On"-knappen ved siden av symbol "⚠". Gassdrift aktiveres.

Velge 230 V elektrisk drift:

- Trykk på "+"-knappen ved siden av symbol "⚡" helt til ønsket varmeeffekt er oppnådd.

- ▷ Velg effekttrinnet ved 230 V elektrisk drift slik at sikringen til 230 V-tilkoblingen tilsvarer:

Trinn 1 (1050 W) ved 6 A

Trinn 2 (2100 W) ved 10 A

Trinn 3 (3150 W) ved 16 A



10

Innebygde apparater

Velge gassdrift og 230 V elektrisk drift:



- Velg både gassdrift og 230 V elektrisk drift på kontrollpanelet.
- ▷ Når gassdrift og 230 V elektrisk drift blir valgt, og kjøretøyet er koblet til 230 V-forsyningen, arbeider varmtvannsvarmeanlegget først kun i 230 V elektrisk drift. Først når varmeanlegget ikke er tilstrekkelig lenger, kobles gassdriften inn automatisk.
- ▷ Gassdrift er kun mulig når hovedventilen på gassflasken og gassavstengingsventilen er åpnet.
- ▷ 230 V elektrisk drift er kun mulig når kjøretøyet er koblet til 230 V-forsyningen.

Når varmeanlegget er slått på, starter det med den sist innstilte driftsmåten.

Slå på varmeanlegg:

- Trykk på knapp "☺". Startbildet vises på displayet. Varmeanlegget starter automatisk.

Slå av varmeanlegg:

- Trykk på knapp "☹". Varmeanlegget kobles ut.

Bryter for vannpumpe

Bryteren for vannpumpen befinner seg under førersetet.

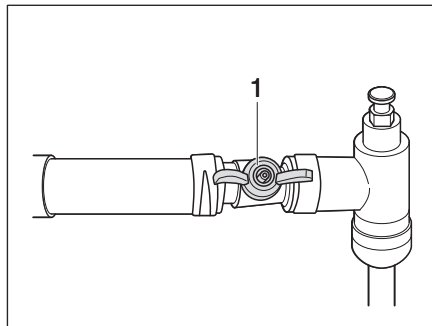
Slå på:

- Trykk oppe på vippebryteren: Vannpumpen er slått på.

Slå av:

- Trykk nede på vippebryteren "☐": Vannpumpen er slått av.

Stoppekran Alde



Bilde 299 Stoppekran Alde, åpen

Varmekretsløpet for førerkabinen eller soverommet kan reguleres med stoppekranen. Stoppekranens posisjon er avhengig av planlegningen. På Iveco-karosseriet befinner den seg i oppbevaringsrommet bak førerkabinen.

Lukke stoppekranen:

- Sett stoppekranen (Bilde 299,1) på tvers til rørledningen.

Åpne stoppekranen:

- Sett stoppekranen (Bilde 299,1) parallell til rørledningen.

10

Innebygde apparater

Varmeveksler Alde



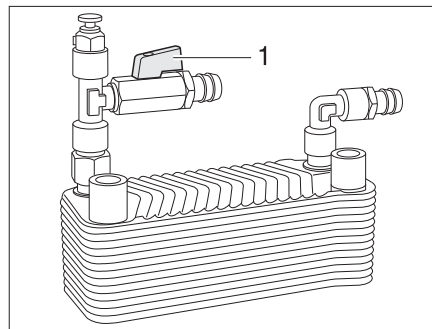
- ▷ Varmeveksleren fungerer bare når kjøretøyets motor er i gang.
- ▷ Når varmeveksleren ikke er i bruk (f.eks. om sommeren), skal den slås av med stengekranen.

Varmeveksleren gjør det mulig å varme bilens boenhet under kjøring, men sirkulasjonspumpen i varmeanlegget **må likevel aktiveres via betjeningsenheten for varmeanlegget** ("Kontrollpanel", side 209).

Varmeveksleren er koblet til kjøretøyets motor kjølekretsløp og fungerer dermed på samme måte som kjøretøyets varmeanlegg.

Varmeeffekten stilles inn med varmereguleringen i boenheten.

Varmevekslerens stoppekran er plassert direkte på varmeveksleren.



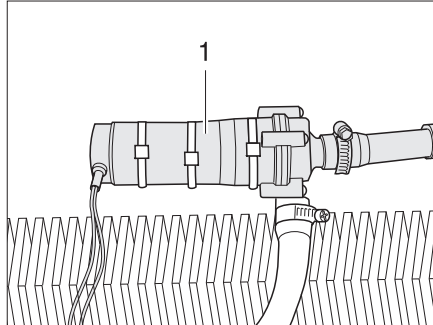
Bilde 300 Varmeveksler Alde

- Åpne:* ■ Sett håndtaket (Bilde 300,1) til stoppekranen parallelt med rørledningen.
- Stenge:* ■ Sett håndtaket (Bilde 300,1) til stoppekranen på tvers av rørledningen.

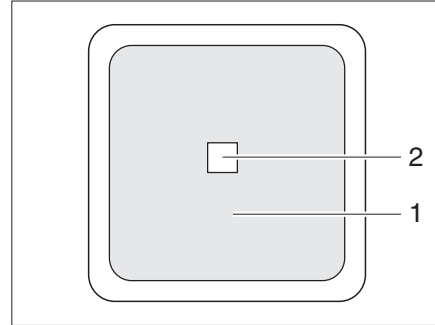
Ekstra sirkulasjonspumpe Alde



- ▷ Den ekstra sirkulasjonspumpen virker bare når det er montert en varmeveksler og denne arbeider samt varmtvanns-varmeanlegget er i gang.



Bilde 301 Ekstra sirkulasjonspumpe



Bilde 302 Betjeningsbryter for ekstra sirkulasjonspumpe

Ved hjelp av den ekstra sirkulasjonspumpen (Bilde 301,1) kan bilmotoren varmes opp når bilen står stille.

Den ekstra sirkulasjonspumpen er koblet til kjølekretsløpet på kjøretøyets motor og fungerer dermed på samme måte som en motorvarmer.

Bryteren (Bilde 302,2) til den ekstra sirkulasjonspumpen er plassert i området ved sittegruppen eller – for kjøretøy med dobbeltgulv – ved siden av kontrollpanelet til varmtvanns-varmeanlegget. Den gule kontrollampen (Bilde 302,1) lyser når pumpen er i bruk.

Stille inn omdreiningstall til sirkulasjonspumpen



- ▷ Trinn 2 = normaltrinn
- ▷ Trinn 5 = ventilasjon

Stille inn effekten:

- Sett justeringsskruen på pumpen på trinn 2.
- Sett justeringsskruen på trinn 5 for å lufte ut pumpen.

230 V-sirkulasjonspumpe

Varmtvanns-varmeanlegget har en ekstra 230 V-sirkulasjonspumpe, dette er avhengig av utstyret.

Når kjøretøyet er tilkoblet 230 V-forsyningen, kan det kobles om til høyere effekt på 230 V-sirkulasjonspumpen.

Omkobling mellom 12 V-sirkulasjonspumpen og 230 V-sirkulasjonspumpen gjøres på betjeningsenheten til varmtvanns-varmeanlegget.

10

Innebygde apparater

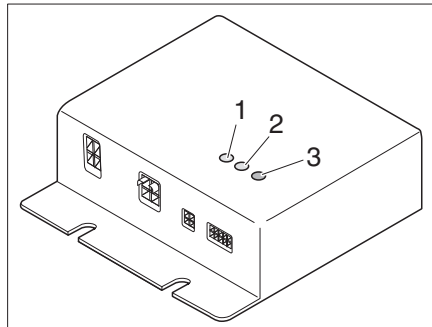
10.2.5 Varmeanlegg for spillvannstank og spillvannsledninger (vinterkomfort-pakke)



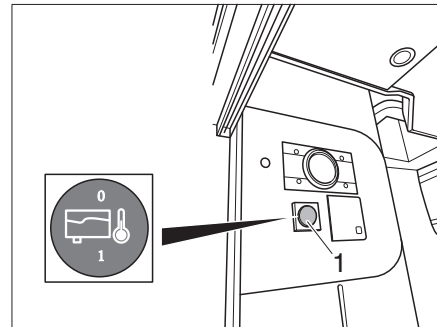
- ▷ Følg med på batteriforbruket! Driften av varmeanlegget for spillvannstanken og spillvannsledningene er bare i en viss grad mulig uten ekstern strømforsyning.

For å hindre at spillvansanlegget fryser kan spillvannstanken og spillvannsledningene varmes opp elektrisk.

Når varmeanlegget er på, overvåker temperaturfølerne temperaturen i spillvannstanken og spillvannsledningene. Synker temperaturen under 5 °C, slår varmeelementene seg på og varmer opp spillvannstanken og spillvannsledningene. Varmeelementene slår seg av når temperaturen stiger over en bestemt verdi.



Bilde 303 Automatisk kontrollenhet



Bilde 304 Reservebryter

Den automatiske kontrollenheten (Bilde 303) er montert i klesskapet. Kontrolllampene på den automatiske kontrollenheten har følgende betydning:

- Kontroll-LED (Bilde 303,1) VK1 lyser grønt: Varmekrets 1 er i drift
- Kontroll-LED (Bilde 303,2) VK2 lyser grønt: Varmekrets 2 er i drift
- Feil-LED (Bilde 303,3)

Bruk reservebryteren på panelet for å slå oppvarmingen av spillvannstanken på og av. Unntatt for panel LT 96 / LT 97.



Ved kjøretøy med dobbelt gulv befinner reservebryterne seg på betjeningspanelet for vannpumpen (Bilde 304).

10

Innebygde apparater

10.2.6 Elektrisk gulvvarme/sengevarme



- ▶ På modeller med elektrisk gulvvarme/sengevarme må det ikke bores huller eller skrues skrues i gulvet. Forsiktig med spisse gjenstander. Fare for støt eller kortslutning ved skader på varmekabel.



- ▷ Regulatoren må ikke tildekkes. Fare for overheting!



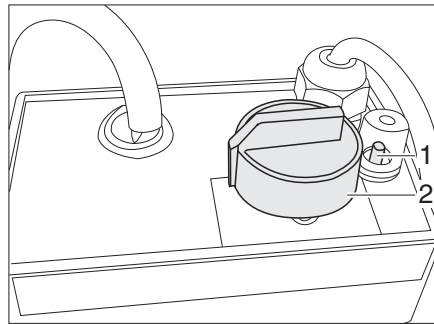
- ▷ Den elektriske gulvvarmen/sengevarmen fungerer kun når kjøretøyet er koblet til en 230 V-forsyning.
- ▷ Den elektriske gulvvarmen/sengevarmen alene er ikke tilstrekkelig til oppvarming av boenheten.

Regulatoren for den elektriske gulvvarmen/sengevarmen er montert i klesskapet.

Innstillingstrinn

Den elektriske gulvvarmen/sengevarmen har fire innstillingstrinn:

- 0 "Av"
- 20 V "lavt oppvarmingstrinn"
- 22 V "middels oppvarmingstrinn"
- 24 V "høyt oppvarmingstrinn"



Bilde 305 Regulator for elektrisk gulvvarme/sengevarme

- Slå på:**
- Koble kjøretøyet til 230 V-forsyningen (se avsnittet 9.19.1).
 - Drei regulatoren (Bilde 305,2) til ønsket oppvarmingstrinn.

- Slå av:**
- Drei regulatoren (Bilde 305,2) til stilling "0".

Gulvet er fortsatt varmt en stund etter at gulvvarmen er koblet ut.

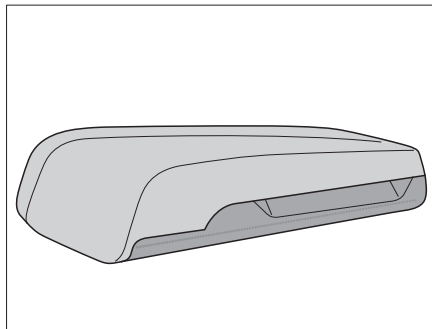
Overlastvernet utløses når regulatoren overbelastes. Stiften (Bilde 305,1) springer ut.

- Slå på overlastvernet:**
- Press stiften (Bilde 305,1) på overlastvernet inn når regulatoren er avkjølt.

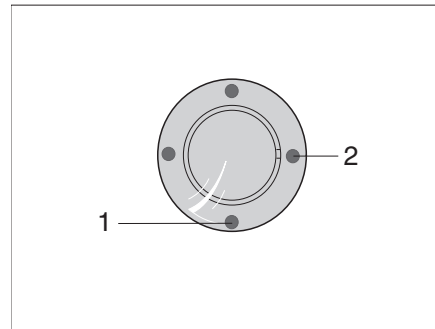
10 Innebygde apparater

10.3 Takklima­anlegg

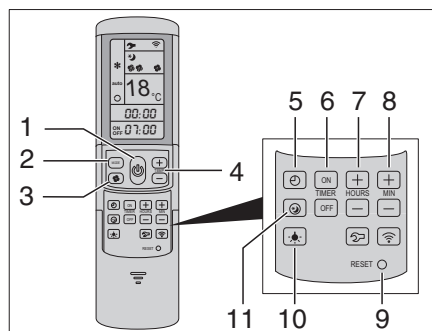
10.3.1 Takklima­anlegg (Truma)



Bilde 306 Takillustrasjon



Bilde 307 IR-mottaker/funksjonsdisplay



Bilde 308 Fjernkontroll

Klima­anlegget er montert på taket til kjøretøyet. Fjernkontrollen (Bilde 308) for klima­anlegget er plassert i kjøkkenområdet.



▷ Takklima­anlegget (Truma) kan også styres ved hjelp av Panel Truma CP plus (ekstra­utstyr). Se kapittel 9.15.

Slå på:

- Koble kjøretøyet til 230 V-forsyningen. Klima­anlegget er klart til drift. Den blå LED-en (Bilde 307,1) lyser.
- For å slå på trykker du på knappen (Bilde 308,1) på fjernkontrollen. Den blå LED-en (Bilde 307,1) blinker.
- Still inn ønsket driftsmåte med knappen MODE (Bilde 308,2).
 - "KJØLING"
 - "AUTOMATIKK"
 - "OMLUFT"
- Ved behov stiller du inn ønsket viftetrinn med knappen (Bilde 308,3) og romtemperat­uren med knappene (Bilde 308,4).

Når temperaturen som er stilt inn på fjernkontrollen, er nådd, slukner den blå LED-en (Bilde 307,1), kompressoren slår seg av og resirkulasjonsviften fortsetter å gå.

Slå av:

- For å slå av trykker du en gang til på knappen (Bilde 308,1) på fjernkontrollen.

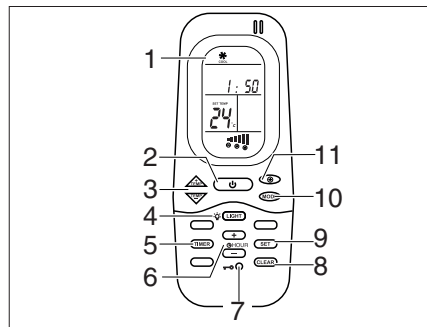
10

Innebygde apparater

Timer Med det integrerte koblingsuret kan du stille inn inn- og utkoblingstider for klimaanlegget fra gjeldende klokkeslett og inntil 24 timer på forhånd.

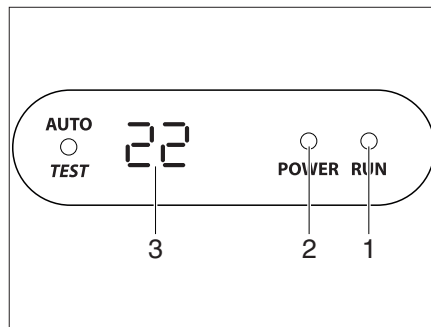
- For å programmere slår du på klimaanlegget med knappen (Bilde 308,1) på fjernkontrollen.
- Still inn ønsket driftsmåte med knappen (Bilde 308,2) og romtemperaturen med knappene (Bilde 308,4).
- Velg ønsket funksjon med knappene (Bilde 308,6):
 - "ON": Slå på timeren
 - "OFF": Slå av timeren
- Velg ønsket koblingstid med knappene (Bilde 308,7 og 8) (15 minutter til 24 timer).
- Bekreft innstillingen med knappen "ON" eller "OFF" (Bilde 308,6).

10.3.2 Takklima­anlegg (Telair)



Bilde 309 Fjernkontroll

- 1 Display
- 2 På/av-bryter
- 3 Knappene TEMP (+/-) for innstilling av temperaturen
- 4 Knappen LIGHT for belysning på diffusor
- 5 Knappen TIMER for timerfunksjonen
- 6 Knappene HOUR (+/-) for innstilling av klokkeslett for fjernkontroll og drifts- og utkoblingstider av timerfunksjonen
- 7 Reset-knapp
- 8 Knappen CLEAR for sletting av programmeringen
- 9 Knappen SET for innstillingsmodus
- 10 Knappen MODE for valg av driftsmodus
- 11 Valg av hastighetstrinn for ventilatoren



Bilde 310 Display på diffusor

Klimaanlegget er montert på taket til kjøretøyet. Fjernkontrollen (Bilde 309) for klimaanlegget er plassert i kjøkkenområdet.

- Slå på:**
- Koble kjøretøyet til 230 V-forsyningen. Klimaanlegget er klart til drift. LED-en (Bilde 310,2) på diffusordisplayet lyser rødt.
 - For å slå på trykker du på på/av-bryteren (Bilde 309,2) på fjernkontrollen. LED-en (Bilde 310,1) lyser grønt når klimaanlegget arbeider i kjøledrift. LED-en (Bilde 310,1) lyser rødt når klimaanlegget arbeider i oppvarmingsdrift.

10

Innebygde apparater

- Still inn ønsket driftsmåte med knappen MODE (Bilde 309,10).
 - "KJØLING"
 - "OPPVARMING"
 - "AUTOMATIKK"
- Ved behov stiller du inn ønsket viftetrinn med knappen (Bilde 309,11) og romtemperaturen med knappene (Bilde 309,3).

Slå av: ■ For å slå av trykker du på på/av-bryteren (Bilde 309,2) på fjernkontrollen igjen.

Timer Med det integrerte koblingsuret kan du stille inn inn- og utkoblingstider for klimaanlegget fra gjeldende klokkeslett og inntil 24 timer på forhånd.

- For å programmere slår du på klimaanlegget med på/av-bryteren (Bilde 309,2) på fjernkontrollen.
- Trykk på knappen TIMER (Bilde 309,5). Nå aktiveres ON-visningen for starttiden.
- Still inn klokkeslettet med knappene TEMP (+/-) (Bilde 309,3).
- Trykk en gang til på knappen TIMER (Bilde 309,5). Nå aktiveres OFF-visningen for starttiden.
- Still inn klokkeslettet med knappene TEMP (+/-) (Bilde 309,3).
- Trykk en gang til på knappen TIMER (Bilde 309,5).
- Trykk på knappen SET (Bilde 309,9) når innstillingen er ferdig.
- For å slette timerprogrammeringen trykker du på knappen CLEAR (Bilde 309,8).



- ▷ Se den separate bruksanvisningen "DualClima 8400 H" fra produsenten for mer informasjon.

10.4 Varmtvannsbereder



- ▶ På grunn av eksplosjonsfaren må det aldri slippes ut gass uten at flammen brenner.
- ▶ Ved tanking, på ferger og i garasjer, må varmtvannsberederen aldri drives med gass. Eksplosjonsfare!
- ▶ Bruk aldri varmtvannsberederen i gassdrift i lukkede rom (f.eks. garasjer). Forgiftnings- og kvelningsfare!
- ▶ Vannet i varmtvannsberederen kan varmes opp til 65 °C. Fare for skålding!



- ▷ Varmtvannsberederen må aldri settes i gang uten vann.
- ▷ Tøm varmtvannsberederen ved frostfare når den ikke er i drift.
- ▷ Still varmtvannsberederen kun på maks. temperatur når det trengs mye varmtvann. Det beskytter varmtvannsberederen mot forkalkning.



- ▷ Dethleffs anbefaler at du ikke bruker vannet i varmtvannsberederen til drikkevann.

10

Innebygde apparater

10.4.1 Modeller med eksosavtrekk på høyre side



- ▶ Når forteltet er slått opp og varmtvannsberederen går på gass, kan eksos fra varmtvannsberederen samle seg i forteltet. Kvelningsfare! Sørg for tilstrekkelig lufting.

10.4.2 Varmtvannsbereder Alde

Slå på/av varmtvannsberederen

Varmtvannsberederen er integrert i varmtvannsvarmeanlegget. En separat betjening er ikke mulig. For betjening av varmtvann/varmeanlegg, se avsnittet 10.2.4.

Fylle/tømme varmtvannsberederen

Varmtvannsberederen forsynes med vann fra vanntanken.

Fylle varmtvannsberederen med vann:

- Slå på 12 V-forsyningen på panelet.
- Kontroller om dreiebryteren for sikkerhets-/avtappingsventilen står i stillingen "Drift" og er låst. Se kapittel 10.4.3.
- Steng sikkerhets-/avtappingsventilen. Se kapittel 10.4.3.
- Still alle vannkraner på "Varmt" og åpne dem. Vannpumpen slås på. Varmtvannsrørene fylles med vann.
- La kranene være åpne til vannet som renner ut er uten luftbobler. Dette er den eneste måten å garantere at varmtvannsberederen er fylt med vann.
- Steng alle vannkraner.

Tømme varmtvannsberederen:

- Slå av varmtvannsberederen.
- Åpne alle vannkraner og still dem i midtstilling.
- Åpne sikkerhets-/avtappingsventilen. Se kapittel 10.4.3. Varmtvannsberederen tømmes via tømmestussen.
- Kontroller at alt vannet renner ut av varmtvannsberederen (ca. 12,5 liter).
- ▶ Se den separate bruksanvisningen fra produsenten for mer informasjon.



10

Innebygde apparater

10.4.3 Sikkerhets-/avtappingsventil

Bobilen er utstyrt med en sikkerhets-/avtappingsventil (Bilde 311). Sikkerhets-/avtappingsventil hindrer at vannet i varmtvannsberederen fryser når varmeanlegget ikke er på når det er frost.

Ved overtrykk tømmes vannet støtvis ut via en utløpsstuss når det er fare for frost (ved en omgivelsestemperatur på ca. 3 °C).

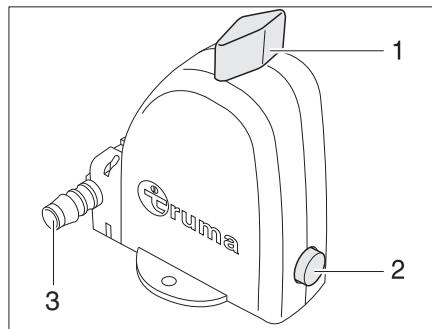
Først når omgivelsestemperaturen er kommet opp i frostsikkert område (omgivelsestemperatur på ca. 7 °C), kan sikkerhets-/avtappingsventilen lukkes manuelt.



- ▷ Åpne sikkerhets-/avtappingsventilen, og tøm varmtvannsberederen når kjøretøyet ikke brukes over lang tid.
- ▷ Sikkerhets-/avtappingsventilen beskytter ikke vannpumpen og armaturene mot frost.



- ▷ Tømmestussen (Bilde 311,3) til sikkerhets-/avtappingsventilen må alltid holdes fri for smuss, f.eks. løv og is.



Bilde 311 Sikkerhets-/avtappingsventil for varmtvannsbereder - Stilling drift



- ▷ Ved fare for frost (under ca. 3 °C) åpnes sikkerhets-/avtappingsventilen automatisk.

Åpne sikkerhets-/avtappingsventilen:

- Drei dreiebryteren (Bilde 311,1) 90° langs med sikkerhets-/avtappingsventilen. Trykknappen (Bilde 311,2) spretter ut automatisk. Varmtvannsberederen tømmes via tømmestussen (Bilde 311,3) på sikkerhets-/avtappingsventilen.

Stenge sikkerhets-/avtappingsventilen:

- Drei dreiebryteren (Bilde 311,1) 90° på tvers av sikkerhets-/avtappingsventilen.
- Trykk inn trykknappen (Bilde 311,2).

10

Innebygde apparater

10.5 Kokeplass



- ▶ På grunn av eksplosjonsfaren må det aldri slippes ut gass uten at flammen brenner.
- ▶ Luft godt før komfyren settes i gang. Åpne vindu eller takluke.
- ▶ Ikke bruk gasskomfyr eller gass-stekeovn til oppvarming.
- ▶ Når man håndterer varme gryter, panner og lignende gjenstander må man bruke votter eller grytekluter. Fare for personskade!

10.5.1 Gasskomfyr



- ▶ Mens den slås på og når gasskomfyren er i bruk, må det ikke være noen brennbare eller lettantennelige gjenstander som f.eks. kophåndklær, ser-vietter osv. i nærheten av gasskomfyren. Brannfare!
- ▶ Hele tenningsprosessen må være synlig ovenfra og må ikke dekkes til av kasseroller.
- ▶ Avhengig av modell lukkes gasskomfyrdekslet ved hjelp av fjærkraft. Fare for skader når dekslet lukkes!



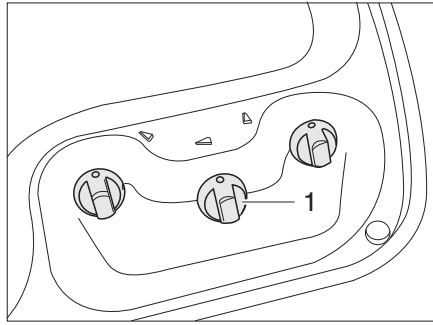
- ▷ Gasskomfyrdekslet av glass skal ikke brukes som kokefelt.
- ▷ Lukk ikke gasskomfyrdekslet når komfyren er i bruk.
- ▷ Ikke belast gasskomfyrdekslet med trykk når det er lukket.
- ▷ Ikke still varme kasseroller på gasskomfyrdekslet.
- ▷ Etter kokingen må man la gasskomfyrdekslet være åpent så lenge brennerne avgir varme. Ellers kan glassplaten eksplodere.
- ▷ La ingen varme gjenstander, som for eksempel kasseroller, stå på dekslet til oppvaskummen. Plasten kan deformeres.



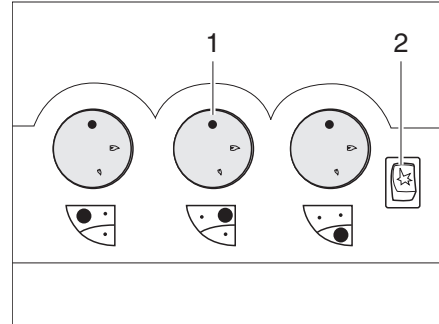
- ▷ Bruk kun gryter og panner som passer til diameteren på brenneristen til gasskomfyren.
- ▷ Når flammen slukkes, stenger tennsikringsventilen automatisk gasstilførselen.
- ▷ Ytterligere informasjon finnes i bruksanvisningen "Integrert komfyr med gass" som er vedlagt separat.

Kjøkkenbenken i kjøretøyet er utstyrt med en gasskomfyr med 2 eller 3 brennere. Avhengig av modellen kan komfyren ha elektronisk tenning.

Avhengig av modellen er gasskomfyrens brytere plassert på betjeningspanel eller direkte på gasskomfyren.



Bilde 312 Brytere for gasskomfyr (uten piezo-tenningsknapp)



Bilde 313 Brytere for gasskomfyr (med piezo-tenningsknapp)

- For å slå på:*
- Åpne hovedventilen på gassflasken og gassavstengeventilen "Kokeplass".
 - Åpne gasskomfyrdekslet.
 - Drei dreieregulatoren (Bilde 312,1 hhv. Bilde 313,1) til ønsket varmekilde til tenningsposisjon (stor flamme).
 - Trykk inn dreieregulatoren, og hold den inne.
 - Hvis gasskomfyren har tenningsautomatikk: Gnisten genereres automatisk når dreieregulatoren trykkes.
 - Hvis en tenningsknapp (Bilde 313,2) er montert: Lag en tenningsgnist ved å trykke på tenningsknappen.
 - Hvis ingen tenningsknapp er montert: Tenn brenner med en gasstener, en fyrstikk eller andre egnede tennere.
 - Når flammen brenner holder man dreieregulatoren inne i enda 10 til 15 sekunder, til tennsikringsventilen holder gasstilførselen åpen.
 - Slipp dreieregulatoren løs og drei den til ønsket innstilling.
 - Hvis tenningen mislykkes, gjentas fremgangsmåten fra begynnelsen.
- For å slå av:*
- Vri dreieregulatoren til 0-posisjon. Flammen slukkes.
 - Steng gassavstengeventilen "Kokeplass" og hovedventilen på gassflasken.

10

Innebygde apparater

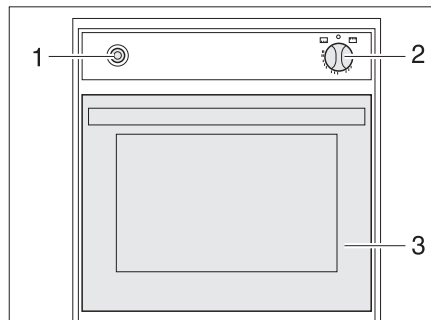
10.5.2 Gasstekeovn (Spinflo)



- ▶ Ventilasjonsåpningene på gasstekeovnen må alltid holdes åpne.
- ▶ Under tenningsprosedyren må det ikke finnes brennbare gjenstander i nærheten av gasstekeovnen.
- ▶ Stekeovnsluken må være åpen når stekeovnen tennes.
- ▶ Hvis tenningen mislykkes, gjentas fremgangsmåten fra begynnelsen. Ved behov må man teste om det mangler gass og/eller strøm i gasstekeovnen.
- ▶ Hvis gasstekeovnen likevel ikke fungerer, lukker man gasstengeventilen og underretter servicestasjonen.
- ▶ Hvis brennerflammen slukkes i vanvare, slår du av stekeovnen og lar brennerne være avslått i minst 1 minutt. Tenn den på nytt først da.
- ▶ Ved grilling må du trekke ut varmebeskyttelsen og la døren være helt åpen.



- ▷ La gasstekeovnen være på i 30 minutter ved maks. temperatur uten innhold før første igangsetting.
- ▷ Når flammen slukkes, stenger tennsikringsventilen automatisk gasstilførselen.
- ▷ Ytterligere informasjon finnes i bruksanvisningen "Gasstekeovn" som er vedlagt separat.



Bilde 314 Gasstekeovn (Spinflo)

- Slå på:**
- Åpne hovedventilen på gassflasken og gasstengeventilen "Stekeovn".
 - Åpne stekeovnsdøren (Bilde 314,3) helt.
 - Trykk lett på dreieregulatoren (Bilde 314,2) og sett den på "🔥" (stekeovn) eller "GRILL" (grilling).
 - Trykk dreieregulatoren (Bilde 314,2) og hold den inne 5 til 10 sekunder. Det strømmer gass til brenneren.
 - Trykk på tenningsbryteren (Bilde 314,1) gjentatte ganger til flammen brenner.
 - Når flammen brenner, fortsetter du å trykke på dreieregulatoren i 10 til 15 sekunder, helt til tennsikringsventilen holder gasstilførselen åpen.
 - Slipp dreieregulatoren løs og drei den til ønsket innstilling.
- Slå av:**
- Drei dreieregulatoren (Bilde 314,2) til stilling "○". Flammen slukkes.
 - Steng gasstengeventilen "Stekeovn" og hovedventilen på gassflasken.

10

Innebygde apparater

10.5.3 Gastekeovn (Dometic)

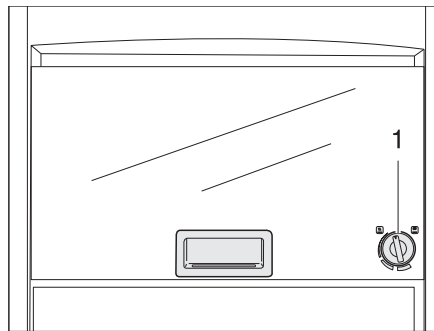


- ▶ Ventilasjonsåpningene på gastekeovnen må alltid holdes åpne.
- ▶ Under tenningsprosedyren må det ikke finnes brennbare gjenstander i nærheten av gastekeovnen.
- ▶ Hvis tenningen mislykkes, gjentas fremgangsmåten fra begynnelsen. Ved behov må man teste om det mangler gass og/eller strøm i gastekeovnen.
- ▶ Hvis gastekeovnen likevel ikke fungerer, lukker man gasstengeventilen og underretter servicestasjonen.
- ▶ Hvis brennerflammen slettes i vanvare, dreier man dreieregulatoren til "O" og lar brenneren være avslått i minst 1 minutt. Tenn den på nytt først da.



- ▷ Avhengig av modell leveres gastekeovnen med integrert grill.
- ▷ La gastekeovnen være på i 30 minutter ved maks. temperatur uten innhold før første igangsetting.
- ▷ Når flammen slukkes, stenger tennsikringsventilen automatisk gasstilførselen.
- ▷ Ytterligere informasjon finnes i bruksanvisningen "Gastekeovn" som er vedlagt separat.

Stekeovnen har elektronisk tenning.



Bilde 315 Gastekeovn (Dometic)

- Slå på:**
- Åpne hovedventilen på gassflasken og gasstengeventilen "Stekeovn".
 - Trykk lett på dreieregulatoren (Bilde 315,1), og drei den til venstre til ønsket posisjon.
 - Trykk dreieregulatoren og hold den inne 5 til 10 sekunder. Det tennes automatisk.
 - Slipp dreieregulatoren løs og drei den til ønsket innstilling.
- Slå av:**
- Drei dreieregulatoren (Bilde 315,1) på "O". Flammen slukkes.
 - Steng gasstengeventilen "Stekeovn" og hovedventilen på gassflasken.

10

Innebygde apparater

10.5.4 Gasstekeovn (Thetford)

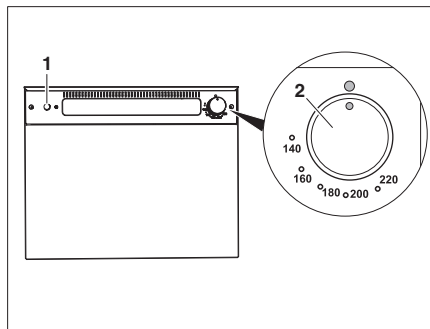


- ▶ Ventilasjonsåpningene på gasstekeovnen må alltid holdes åpne.
- ▶ Under tenningsprosedyren må det ikke finnes brennbare gjenstander i nærheten av gasstekeovnen.
- ▶ Hvis tenningen mislykkes, gjentas fremgangsmåten fra begynnelsen. Ved behov må man teste om det mangler gass og/eller strøm i gasstekeovnen.
- ▶ Hvis gasstekeovnen likevel ikke fungerer, lukker man gasstengeventilen og underretter servicestasjonen.



- ▷ La gasstekeovnen være på i 30 minutter ved maks. temperatur uten innhold før første igangsetting.
- ▷ Når flammen slukkes, stenger tennsikringsventilen automatisk gasstilførselen.
- ▷ Ytterligere informasjon finnes i den separate bruksanvisningen.

Stekeovnen har elektronisk tenning.



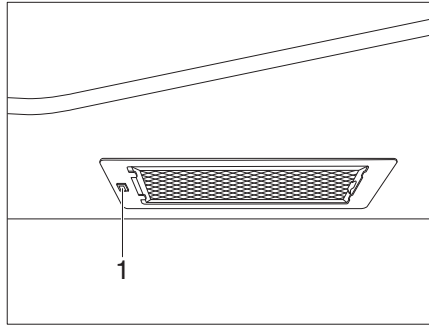
Bilde 316 Gasstekeovn (Thetford)

- Slå på:**
- Åpne hovedventilen på gassflasken og gasstengeventilen "Stekeovn".
 - Trykk lett på dreieregulatoren (Bilde 316,2), og dreii den til venstre til ønsket posisjon.
 - Trykk dreieregulatoren og hold den inne 5 til 10 sekunder.
 - Trykk på tenningsbryteren (Bilde 316,1) gjentatte ganger til flammen brenner.
 - Slipp dreieregulatoren og dreii den til ønsket innstilling.
- Slå av:**
- Dreii dreieregulatoren (Bilde 316,2) på "0". Flammen slukkes.
 - Steng gasstengeventilen "Stekeovn" og hovedventilen på gassflasken.

10

Innebygde apparater

10.5.5 Vifte



Bilde 317 Vifte

Kokeplassen er ustyrt med en avtrekkshette med tottrinns vifte. Avhengig av modellen blir dampen filtrert og sirkulert, eller ført direkte ut.

Slå viften på/av: ■ Slå viften av og på med bryteren (Bilde 317,1).

10.6 Kjøleskap

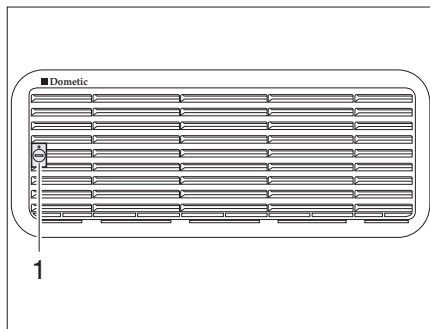
Under kjøring må kjøleskapet kun drives via 12 V-spenning. Ved høye omgivelsestemperaturer kommer ikke kjøleskapet opp i full kjøleeffekt lenger. Ved høye utetemperaturer oppnår kjøleaggregatet full kjøleeffekt kun når kjøleskapet får tilstrekkelig lufttilførsel. Luftegitteret på kjøleskapet kan tas av for bedre lufting.



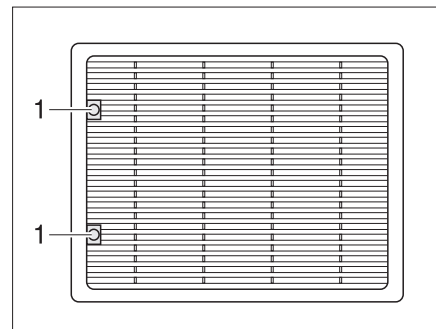
▷ Sett alltid på kjøleskapets luftegitter når du forlater kjøretøyet. Hvis ikke kan det trenge inn vann når det er regnvær.

10.6.1 Kjøleskapets luftegitter

Dometic



Bilde 318 Kjøleskapets luftegitter (Dometic lite)



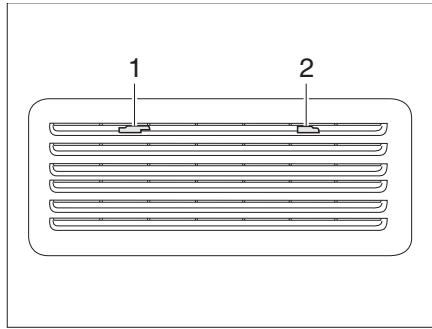
Bilde 319 Kjøleskapets luftegitter (Dometic stort)

Demontering: ■ Bruk en mynt til å skru skruen (Bilde 318,1 hhv. Bilde 319,1) en kvart omdreining.
■ Ta av kjøleskapets luftegitter.

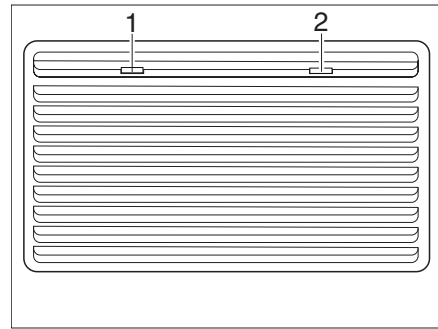
10

Innebygde apparater

Thetford



Bilde 320 Kjøleskapets luftegitter (Thetford)



Bilde 321 Kjøleskapets luftegitter (Thetford stort)

- Demontering:**
- Skyv sperren (Bilde 320,1) inn til midten.
 - Ta av kjøleskapets luftegitter.

10.6.2 Drift (Dometic 8-serien)

Driftsmåter Kjøleskapet har 2 driftsmåter:

- Gassdrift
- Elektrisk drift (230 V vekselspanning eller 12 V likespenning)

Valg av driftsmåte skjer med bryterne på pyntekanten på kjøleskapet.

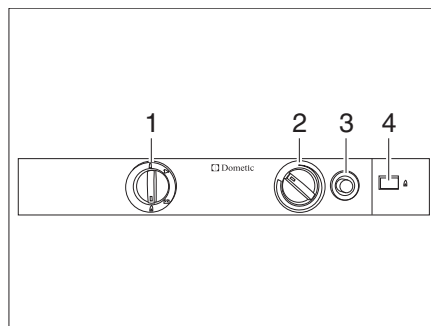


- ▷ Det må kun brukes én energikilde.

Gassdrift



- ▶ På grunn av eksplosjonsfaren må det aldri slippes ut gass uten at flammen brenner.
- ▶ Det er ikke tillatt å drive kjøleskapet med bilgass.



- 1 Energi-valgbryter
- 2 Dreiregulator temperaturinnstilling
- 3 Gasstenningsknapp
- 4 Flammeindikator

Bilde 322 Brytere for kjøleskapet (Dometic 8-serien)

10

Innebygde apparater

For å slå på:

- Åpne hovedventilen på gassflasken og gassavstengeventilen "Kjøleskap".
- Still energi-valgbryteren (Bilde 322,1) på "▲".
- Trykk dreieregulatoren (Bilde 322,2), dreid den på det høyeste trinnet og hold den inne. Vent til det strømmer gass til brenneren.
- Trykk inn gasstenningsknappen (Bilde 322,3) og hold den inne. Det tennes automatisk.
- Hold gasstenningsknappen (Bilde 322,3) inntrykt til flammeindikatoren (Bilde 322,4) blir grønn, slipp så.
- Hold dreieregulatoren (Bilde 322,2) inne i 10 - 15 sekunder til før den slippes.
- Still dreieregulatoren på ønsket kjøleskaptemperatur.

For å slå av:

- Still energi-valgbryteren på "○". Kjøleskapet er slått av.
- Steng gassavstengeventilen "Kjøleskap" og hovedventilen på gassflasken.

Elektrisk drift



- ▷ Lukk gassavstengeventilen "Kjøleskap" når kjøleskapet drives elektrisk.

Kjøleskapet kan drives av følgende spenninger:

- 230 V vekselspenning
- 12 V likespenning

Slå på 230 V-drift:

- Still energi-valgbryteren (Bilde 322,1) på "⚡".
- Still dreieregulatoren (Bilde 322,2) på ønsket kjøleskaptemperatur.

Slå av 230 V-drift:

- Still energi-valgbryteren på "○". Kjøleskapet er slått av.

Slå på 12 V-drift:

- Still energi-valgbryteren (Bilde 322,1) på "🔋".

Slå av 12 V-drift:

- Still energi-valgbryteren på "○". Kjøleskapet er slått av.

I 12 V-drift forsynes kjøleskapet kun med spenning fra kjøretøyets startbatteri. Startbatteriet forsyner kjøleskapet med 12 V bare når kjøretøymotoren går. Slås motoren av, skilles kjøleskapet fra strømtilførselen til boenheten. Skift derfor over til gassdrift ved lengre pauser i kjøringen.



- ▷ Ytterligere informasjon finnes i bruksanvisningen til apparatprodusenten som er vedlagt separat.

10

Innebygde apparater

10.6.3 Drift (Dometic 8-serien med manuelt energivalgsystem MES)

Driftsmåter Kjøleskapet har 2 driftsmåter:

- Gassdrift
- Elektrisk drift (230 V vekselspanning eller 12 V likespenning)

Valg av driftsmåte skjer med bryterne på pyntekanten på kjøleskapet.

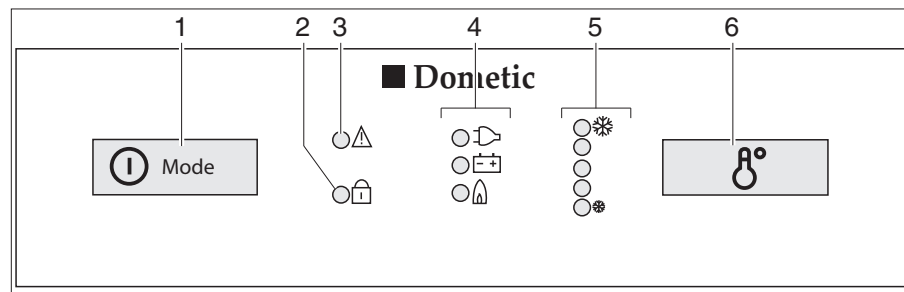


- ▷ Det må kun brukes én energikilde.
- ▷ Også når 12 V-forsyningen er slått av, trekkes en liten strømmengde som belaster boenhets-batteriene ekstra. Ved midlertidig stans, må man alltid slå av kjøleskapet.

Gassdrift



- ▶ På grunn av eksplosjonsfaren må det aldri slippes ut gass uten at flammen brenner.



Bilde 323 Brytere for kjøleskapet (Dometic 8-serien med MES)

- 1 Tilkoblingsbryter/energi-valgbryter
- 2 LED-visning "Åpen dør" (bare ved sentrallås av kjøleskapdør)
- 3 LED-visning "Feil"
- 4 Kontrollamper
- 5 LED-visning "Temperaturnivå"
- 6 Bryter temperaturinnstilling

- For å slå på:*
- Åpne hovedventilen på gassflasken og gassavstengeventilen "Kjøleskap".
 - Trykk på tilkoblingsbryteren/energi-valgbryteren (Bilde 323,1) i 2 sekunder for å slå på apparatet. LED-et for sist valgte driftsmåte begynner å lyse.
 - Trykk om nødvendig flere ganger kort på tilkoblingsbryteren/energi-valgbryteren (Bilde 323,1) til kontrollampen Gas "🔥" lyser. Gasstilførselen er åpen. Det tenes automatisk. En tikkelyd høres til tenningen er ferdig.
 - Still inn kjøletemperaturen med bryteren for temperaturinnstilling (Bilde 323,6).

- For å slå av:*
- Trykk på tilkoblingsbryteren/energi-valgbryteren i 2 sekunder. Kjøleskapet er slått av.
 - Steng gassavstengeventilen "Kjøleskap" og hovedventilen på gassflasken.

10

Innebygde apparater

Elektrisk drift



- ▷ Lukk gassavstengeventilen "Kjøleskap" når kjøleskapet drives elektrisk.

Kjøleskapet kan drives av følgende spenninger:

- 230 V vekselspanning
- 12 V likespenning

Slå på 230 V-drift:

- Trykk på tilkoblingsbryteren/energi-valgbryteren (Bilde 323,1) i 2 sekunder for å slå på apparatet. LED-et for sist valgte driftsmåte begynner å lyse.
- Trykk om nødvendig flere ganger kort på tilkoblingsbryteren/energi-valgbryteren (Bilde 323,1) til kontrollampen 230 V "⚡" lyser.
- Still inn kjøletemperaturen med bryteren for temperaturinnstilling (Bilde 323,6).

Slå av 230 V-drift:

- Trykk på tilkoblingsbryteren/energi-valgbryteren i 2 sekunder. Kjøleskapet er slått av.

Slå på 12 V-drift:

- Trykk på tilkoblingsbryteren/energi-valgbryteren (Bilde 323,1) i 2 sekunder for å slå på apparatet. LED-et for sist valgte driftsmåte begynner å lyse.
- Trykk om nødvendig flere ganger kort på tilkoblingsbryteren/energi-valgbryteren (Bilde 323,1) til kontrollampen 12 V "⚡" lyser.
- Still inn kjøletemperaturen med bryteren for temperaturinnstilling (Bilde 323,6).

Slå av 12 V-drift:

- Trykk på tilkoblingsbryteren/energi-valgbryteren i 2 sekunder. Kjøleskapet er slått av.

I 12 V-drift forsynes kjøleskapet kun med spenning fra kjøretøyets startbatteri. Startbatteriet forsyner kjøleskapet med 12 V bare når kjøretøymotoren går. Slås motoren av, skilles kjøleskapet fra strømtilførselen til boenheten. Skift derfor over til gassdrift ved lengre pauser i kjøringen.



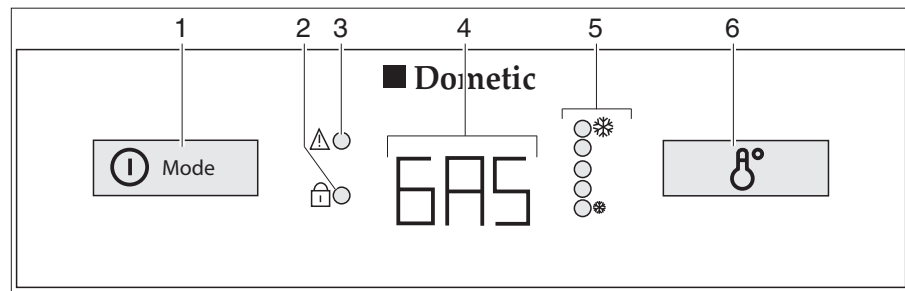
- ▷ Ytterligere informasjon finnes i bruksanvisningen "Kjøleskap" som er vedlagt separat.

10

Innebygde apparater

10.6.4 Drift (Dometic 8-serien med automatisk energivalgsystem)

Driftsmåter



Bilde 324 Brytere for kjøleskapet (Dometic 8-serien med AES)

- 1 Tilkoblingsbryter/energi-valgbryter
- 2 LED-visning "Åpen dør" (bare ved sentrallås av kjøleskapdør)
- 3 LED-visning "Feil"
- 4 Kontrollampe
- 5 LED-visning "Temperaturnivå"
- 6 Bryter temperaturinnstilling

Kjøleskapet er utstyrt med et automatisk energivalgsystem (AES). Når automatisk drift (AU) er valgt, velger AES automatisk den beste energikilden og regulerer driften av kjøleskapet. Det er ikke nødvendig å foreta manuelle inngrep når det gjelder energivalg, men det er mulig.

AES velger blant følgende energikilder:

- 230 V vekselspanning
- 12 V likespenning
- Gass

Prioriteringen av energikilde er fastsatt i denne rekkefølge.

Ved feil blinker LED-visningen Feil "⚠" (Bilde 324,3).



▷ Også når 12 V-forsyningen er slått av, trekkes en liten strømmengde som belaster boenhets-batteriener ekstra. Ved midlertidig stans, må man alltid slå av kjøleskapet.

230 V-drift

Er 230 V-forsyningen tilkoblet, er dette AES første prioritet ved valg av energikilde.

12 V-drift

AES velger 12 V-drift kun når kjøretøyets motor er i gang og dynamoen gir tilstrekkelig 12 V-driftsspenning.

10

Innebygde apparater

Gassdrift



- ▶ På grunn av eksplosjonsfaren må det aldri slippes ut gass uten at flammen brenner.



- ▷ Åpne hovedventilen på gassflasken og gassavstengeventilen "Kjøleskap".

Hvis 230 V-forsyningen **ikke** er tilkoblet, og kjøretøyets motor **er slått av**, velger AES forsyning med gass. Ved valg av gassdrift åpnes tennsikringen automatisk, slik at gass kan strømme ut til brenneren. Samtidig koples den elektroniske tenneren inn. Hvis gassflammen går ut, f.eks. pga. trekk, aktiveres tenneren umiddelbart og antenner gassen på nytt. Ved feil i gassdriften blinker teksten "GAS" på kontrollpanelet (Bilde 324,4).

Å veksle mellom energikildene



- ▶ Åpen ild er forbudt ved bensinstasjoner. Varer oppholdet lenger enn 15 minutter, må kjøleskapet slås av på energi-valgbryteren.

Ved veksling mellom de ulike energikilder oppstår det forsinkelser som er bygd inn i AES med hensikt. Derfor er kjøleskapet ikke driftsklart rett etter omkobling til en ny energikilde. Ved omkobling fra 12 V-drift til gassdrift er det montert inn en 15-minutters forsinkelse i AES. Dette forhindrer at det kobles om til gassdrift når motoren slås av under korte opphold (f.eks. bensinstasjon).

Regulering av kjøleskaptemperatur

Etter at det er slått på, velger kjøleskapet automatisk midtre termostatinnstilling. Denne innstillingen kan justeres manuelt med bryteren for temperaturinnstilling (Bilde 324,6). LED-visningene (Bilde 324,5) viser valgt termostatinnstilling. Med denne bryteren kan man justere kjøletemperaturen for alle tre energivariantene. Det tar et par timer før kjøleskapet når normal driftstemperatur. Termostatinnstillingen beholdes selv om det velges en annen driftsmåte. Kjøletemperaturen beholdes også, uavhengig av energitype.

Manuell betjening

For å slå på:

- Åpne hovedventilen på gassflasken og gassavstengeventilen "Kjøleskap".
- Trykk på tilkoblingsbryteren/energi-valgbryteren (Bilde 324,1) i 2 sekunder for å slå på apparatet. Den sist valgte driftsmåten vises på kontrollpanelet (Bilde 324,4).
- Velg energitype med tilkoblingsbryteren/energi-valgbryteren (Bilde 324,1).
- Still inn kjøleskaptemperaturen med bryteren for temperaturinnstilling (Bilde 324,6). LED-visningene (Bilde 324,5) viser valgt termostatinnstilling.

I 12 V-drift forsynes kjøleskapet kun med boenhets-batteriets spenning.



- ▷ Når kjøleskapet er stilt manuelt på "12 V", bruker det hele tiden strøm. Koble derfor om til gassdrift når kjøretøyets motor **ikke** går og kjøretøyet **ikke** er koblet til 230 V-forsyningen.

10

Innebygde apparater

For å slå av:

- Trykk på tilkoblingsbryteren/energi-valgbryteren (Bilde 324,1) i 2 sekunder. Alle visningene slukkes.
- Steng gassavstengeventilen "Kjøleskap" og hovedventilen på gassflasken.



- ▷ Ytterligere informasjon finnes i bruksanvisningen "Kjøleskap" som er vedlagt separat.

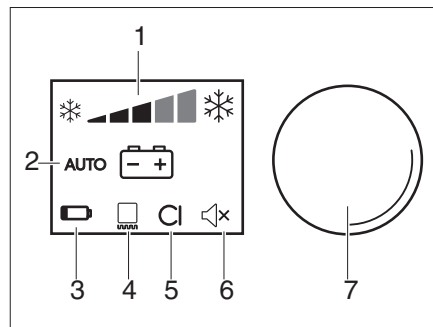
10.6.5 Drift (Dometic 10-serien)

Driftsmåter Kjøleskapet har 2 driftsmåter:

- Gassdrift
- Elektrisk drift (230 V vekselspanning eller 12 V likespenning)

Kjøleskapet er utstyrt med en automatisk driftsmodus, som velger den optimale energikilden automatisk. Det er ikke nødvendig å foreta manuelle inngrep når det gjelder energivalg, men det er mulig.

Brytere og indikeringer



- 1 Indikering kjøleeffekt
- 2 Driftsmodus (vekselstrøm, likespenning, gass eller AUTO)
- 3 Indikering batteripakke lagt inn (valgfritt)
- 4 Driftsindikering rammeoppvarming frysenskap
- 5 Indikering CI-buss (valgfri)
- 6 Indikering akustisk signaltone på/av
- 7 Bryter

Bilde 325 Brytere for kjøleskapet (Dometic 10-serien)

Automatisk drift

I automatisk modus velger kjøleskapet automatisk den gunstigste driftstypen etter følgende prioritet:

- 230 V vekselspanning
- 12 V likespenning
- Gass

Slå på:

- Sett driftsmodus på "AUTO".
- Still inn kjøletemperaturen med bryteren (Bilde 325,7).

Slå av:

- Trykk og hold inne bryter (Bilde 325,7) i 4 sekunder. Kjøleskapet er slått av.

10

Innebygde apparater

Gassdrift



- ▶ På grunn av eksplosjonsfaren må det aldri slippes ut gass uten at flammen brenner.
- ▶ Drift av kjøleskapet med autogass er ikke tillatt.

- Slå på:*
- Åpne hovedventilen på gassflasken og gassavstengeventilen "Kjøleskap".
 - Sett driftsmodus på "🔥".
 - Still inn kjøletemperaturen med bryteren (Bilde 325,7).

- Slå av:*
- Trykk og hold inne bryter (Bilde 325,7) i 4 sekunder. Kjøleskapet er slått av.
 - Steng gassavstengeventilen "Kjøleskap" og hovedventilen på gassflasken.

Elektrisk drift



- ▶ Lukk gassavstengeventilen "Kjøleskap" når kjøleskapet drives elektrisk.

Kjøleskapet kan drives av følgende spenninger:

- 230 V vekselspenning
- 12 V likespenning
- ▶ Velg 230-V-drift hvis energiforsyningen er forbundet med et vekselstrømnett.



- Slå på 230 V-drift:*
- Sett driftsmodus på "🔌".
 - Still inn kjøletemperaturen med bryteren (Bilde 325,7).

- Slå av 230 V-drift:*
- Trykk og hold inne bryter (Bilde 325,7) i 4 sekunder. Kjøleskapet er slått av.

- Slå på 12 V-drift:*
- Sett driftsmodus på "🔋".
 - Still inn kjøletemperaturen med bryteren (Bilde 325,7).

- Slå av 12 V-drift:*
- Trykk og hold inne bryter (Bilde 325,7) i 4 sekunder. Kjøleskapet er slått av.

I 12 V-drift forsynes kjøleskapet kun med spenning fra kjøretøyets startbatteri. Startbatteriet forsyner kjøleskapet med 12V bare når kjøretøymotoren går. Slås motoren av, skilles kjøleskapet fra strømtilførselen til boenheten. Skift derfor over til gassdrift ved lengre pauser i kjøringen.



- ▶ Kjøleskapets kjøleeffekt i likestrømsdrift er en tanke redusert. Driv kjøleskapet med vekselstrøm eller gass til ønsket kjøletemperatur er nådd. Slå deretter over på 12-V-drift.
- ▶ Se den separate bruksanvisningen fra produsenten for mer informasjon.

Batteripakke for uavhengig gassdrift (valgfritt)



Kjøleskapet kan utstyres med et valgfritt batterirom i elektronikkhuset. Batterirommet (med batteripakker) sørger for uavhengig strømforsyning for å sikre gassdriften når ingen ekstern likespenningsforsyning er tilgjengelig.

- ▶ Batteripakkene er ikke del av leveringsomfanget.
- ▶ Se den separate bruksanvisningen fra produsenten for mer informasjon.

10

Innebygde apparater

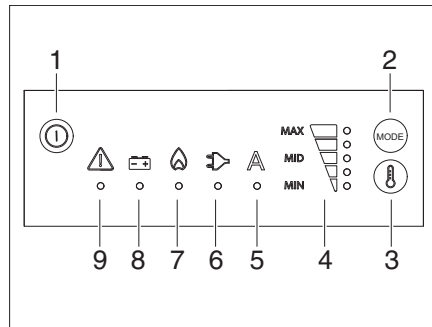
10.6.6 Drift (Dometic 10er-serie, modell RM 10.5)

Driftsmåter Kjøleskapet har 2 driftsmåter:

- Gassdrift
- Elektrisk drift (230 V vekselspanning eller 12 V likespenning)

Kjøleskapet er utstyrt med en automatisk driftsmodus, som velger den optimale energikilden automatisk. Det er ikke nødvendig å foreta manuelle inngrep når det gjelder energivalg, men det er mulig.

Brytere og indikeringer



- 1 På/av-tast
- 2 Tasten Driftsmåte
- 3 Temperaturvalgtast
- 4 Temperaturindikator
- 5 Automatisk drift
- 6 Drift med vekselstrøm
- 7 Drift med gass
- 8 Drift med likestrøm
- 9 Feilvisning

Bilde 326 Brytere for kjøleskapet (Dometic 10er-serien, modell RM 10.5)

Automatisk drift

I automatisk modus velger kjøleskapet automatisk den gunstigste driftstypen etter følgende prioritet:

- 230 V vekselspanning
- 12 V likespenning
- Gass

Slå på: ■ På/av-tast (Bilde 326,1) trykkes i to sekunder. Kjøleskapet starter med de mest aktuelle innstillingene.

Slå av: ■ På/av-tast (Bilde 326,1) trykkes i fire sekunder. Det høres en pipetone, og kjøleskapet kobler seg ut.

Gassdrift



- ▶ På grunn av eksplosjonsfaren må det aldri slippes ut gass uten at flammen brenner.
- ▶ Drift av kjøleskapet med autogass er ikke tillatt.

Slå på: ■ Åpne hovedventilen på gassflasken og gassavstengeventilen "Kjøleskap".
■ Trykk gjentatte ganger på tasten driftsmodus (Bilde 326,2) inntil LED-en (Bilde 326,7) for drift med gass lyser.
■ Trykk gjentatte ganger på temperaturvalgtasten (Bilde 326,3) inntil ønsket temperaturtrinn er stilt inn.

Slå av: ■ På/av-tast (Bilde 326,1) trykkes i fire sekunder. Det høres en pipetone, og kjøleskapet kobler seg ut.
■ Steng gassavstengeventilen "Kjøleskap" og hovedventilen på gassflasken.

10

Innebygde apparater

Elektrisk drift



- ▷ Lukk gassavstengeventilen "Kjøleskap" når kjøleskapet drives elektrisk.

Kjøleskapet kan drives av følgende spenninger:

- 230 V vekselspenning
 - 12 V likespenning
- ▷ Velg 230-V-drift hvis energiforsyningen er forbundet med et vekselstrømnett.



Slå på 230 V-drift:

- Trykk gjentatte ganger på tasten driftsmodus (Bilde 326,2) inntil LED-en (Bilde 326,6) for drift med vekselstrøm lyser.
- Trykk gjentatte ganger på temperaturvalgtasten (Bilde 326,3) inntil ønsket temperaturtrinn er stilt inn.

Slå av 230 V-drift:

- På/av-tast (Bilde 326,1) trykkes i fire sekunder. Det høres en pipetone, og kjøleskapet kobler seg ut.

Slå på 12 V-drift:

- Trykk gjentatte ganger på tasten driftsmodus (Bilde 326,2) inntil LED-en (Bilde 326,8) for drift med likestrøm lyser.
- Trykk gjentatte ganger på temperaturvalgtasten (Bilde 326,3) inntil ønsket temperaturtrinn er stilt inn.

Slå av 12 V-drift:

- På/av-tast (Bilde 326,1) trykkes i fire sekunder. Det høres en pipetone, og kjøleskapet kobler seg ut.

I 12 V-drift forsynes kjøleskapet kun med spenning fra kjøretøyets startbatteri. Startbatteriet forsyner kjøleskapet med 12V bare når kjøretøymotoren går. Slås motoren av, skilles kjøleskapet fra strømtilførselen til boenheten. Skift derfor over til gassdrift ved lengre pauser i kjøringen.



- ▷ Kjøleskapets kjøleeffekt i likestrømsdrift er en tanke redusert. Driv kjøleskapet med vekselstrøm eller gass til ønsket kjøletemperatur er nådd. Slå deretter over på 12-V-drift.
- ▷ Se den separate bruksanvisningen fra produsenten for mer informasjon.

Batteripakke for uavhengig gassdrift (valgfritt)



Kjøleskapet kan utstyres med et valgfritt batterirom i elektronikkhuset. Batterirommet (med batteripakker) sørger for uavhengig strømforsyning for å sikre gassdriften når ingen ekstern likespenningsforsyning er tilgjengelig.

- ▷ Batteripakkene er ikke del av leveringsomfanget.
- ▷ Se den separate bruksanvisningen fra produsenten for mer informasjon.

10.6.7 Drift (Thetford)

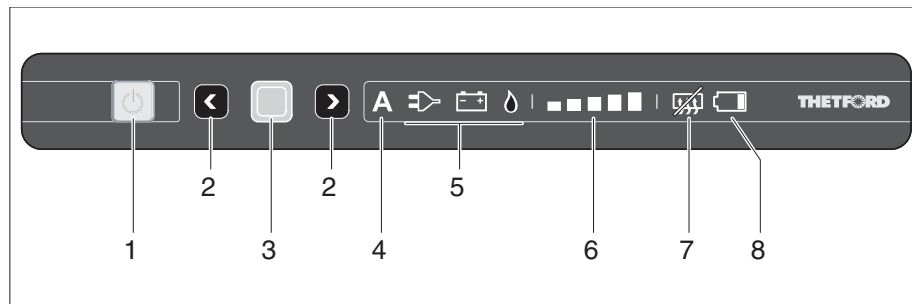
Slå på kjøleskap:

- Hvis kjøleskapet skal brukes i gassdrift: Åpne hovedventilen på gassflasken og gassavstengeventilen "Kjøleskap".
- Trykk på knappen (Bilde 327,1).
Knappen lyser grønt. Trykk en gang til på knappen for å vise gjeldende innstillinger.

Slå av kjøleskap:

- Trykk på og hold inne knappen (Bilde 327,1). Alle lampene slukner.
- Hvis kjøleskapet er brukt i gassdrift: Steng gassavstengeventilen "Kjøleskap" og hovedventilen på gassflasken.

Driftsmåter



Bilde 327 Betjenings- og visningselementer for kjøleskapet (Thetford uten SES)

- 1 Knapp AV/PÅ
- 2 Valgknapper
- 3 Bekreftelsesknapp
- 4 Indikator for automatisk drift (avhengig av utstyr)
- 5 Symboler for driftsmåte
- 6 Indikator for kjøletrinn
- 7 Antikondens (avhengig av utstyr)
- 8 Batteriindikator (avhengig av utstyr)

Kjøleskapet har 3 driftsmåter:

- Automatisk drift (avhengig av utstyr)
- Gassdrift
- Elektrisk drift (230 V vekselspanning eller 12 V likespenning)



- ▷ Det må kun brukes én energikilde.
- ▷ Også når 12 V-forsyningen er slått av, trekkes en liten strømmengde som belaster boenhetsbatteriet ekstra. Slå av kjøleskapet ved midlertidig opphold i driften.

Automatisk drift (avhengig av utstyr)

Kjøleskapet velger automatisk den beste tilgjengelige kilden. Alternativene vises i denne rekkefølgen: 230 V-drift, 12 V-drift, gassdrift.

Hvis automatisk drift velges, lyser indikatoren for automatisk drift på kontrollpanelet (Bilde 327,4) og den beste tilgjengelige kilden (Bilde 327,5).

10

Innebygde apparater

Gassdrift



- ▶ På grunn av eksplosjonsfaren må det aldri slippes ut gass uten at flammen brenner.
- ▶ Drift av kjøleskapet med autogass er ikke tillatt.

Velge gassdrift:

- Åpne hovedventilen på gassflasken og gassavstengeventilen "Kjøleskap".
- Trykk inn bekreftelsesknappen (Bilde 327,3) og hold den inne. Symbolene for driftsmåte (Bilde 327,5) begynner å blinke.
- Velg gassdrift med valgknappene (Bilde 327,2), og ta i bruk valget med bekreftelsesknappen (Bilde 327,3).

Elektrisk drift



- ▶ Lukk gassavstengeventilen "Kjøleskap" når kjøleskapet drives elektrisk.

Kjøleskapet kan drives av følgende spenninger:

- 230 V vekselspanning
- 12 V likespenning

Velge 230 V-drift:

- Trykk inn bekreftelsesknappen (Bilde 327,3) og hold den inne. Symbolene for driftsmåte (Bilde 327,5) begynner å blinke.
- Velg 230 V-drift med valgknappene (Bilde 327,2), og ta i bruk valget med bekreftelsesknappen (Bilde 327,3).

Velge 12 V-drift:

- Trykk inn bekreftelsesknappen (Bilde 327,3) og hold den inne. Symbolene for driftsmåte (Bilde 327,5) begynner å blinke.
- Velg 12 V-drift med valgknappene (Bilde 327,2), og ta i bruk valget med bekreftelsesknappen (Bilde 327,3).

I 12 V-drift forsynes kjøleskapet kun med spenning fra kjøretøyets startbatteri. Startbatteriet forsyner kjøleskapet med 12 V bare når kjøretøymotoren går. Slås motoren av, skilles kjøleskapet fra strømtilførselen til boenheten. Skift derfor over til gassdrift ved lengre pauser i kjøringen.



- ▶ Ytterligere informasjon finnes i bruksanvisningen "Kjøleskap" som er vedlagt separat.

Regulering av kjøletrinn

Velge kjøletrinn:

- Trykk inn bekreftelsesknappen (Bilde 327,3) og hold den inne. Symbolene for driftsmåte (Bilde 327,5) begynner å blinke.
- Trykk en gang til på bekreftelsesknappen (Bilde 327,3). Indikatoren for kjøletrinn (Bilde 327,6) begynner å blinke.
- Velg ønsket kjøletrinn med valgknappene (Bilde 327,2), og ta i bruk valget med bekreftelsesknappen (Bilde 327,3).

10

Innebygde apparater

10.6.8 Kjølenskapdør-lås

Avhengig av modellen har kjøleskapet et separat frysenskap. Informasjonen i dette avsnittet gjelder også for døren på frysenskapet.



▷ Under kjøring må kjøleskapdøren alltid være lukket og låst i lukket posisjon.

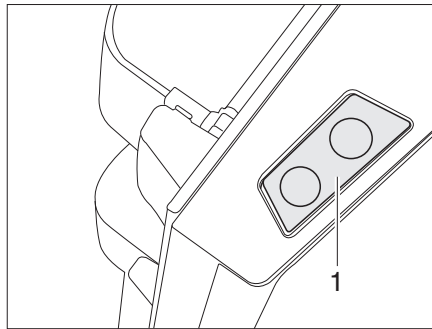


▷ Når kjøleskapet er avslått, låses kjøleskapdøren i luftstilling. På denne måten unngår man at det danner seg mugg.

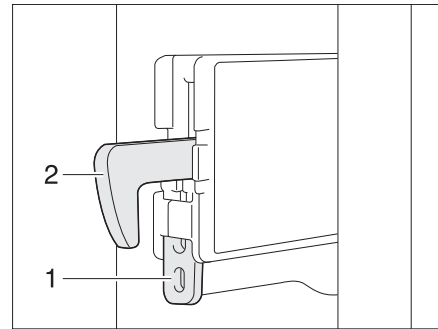
Kjøleskapdøren kan stå i to stillinger:

- Lukket kjøleskapdør mens man kjører og når kjøleskapet er i bruk
- Kjøleskapdøren litt åpen for å luften når kjøleskapet er avslått

Dometic 8-serien



Bilde 328 Opplåsingsknapp for kjøleskapdøren (Dometic 8-serien)



Bilde 329 Feste låsehake

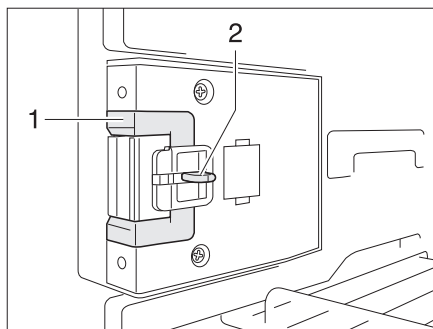
For å åpne: ■ Trykk på opplåsingsknappen (Bilde 328,1), og åpne kjøleskapdøren.

For å stenge: ■ Stenge kjøleskapdøren. Låsehaken klikker hørbart på plass.

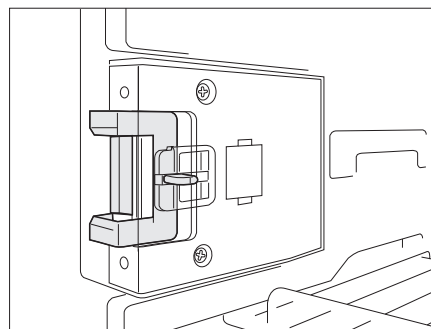
Når kjøretøyet er oppstilt, kan låsehaken festest. Kjøleskapdøren kan da åpnes utan at opplåsingsknappen må trykkes.

Feste låsehaken: ■ Trykk festet (Bilde 329,1) oppover. Låsehaken (Bilde 329,2) skyves oppover og har ikke lenger låsefunksjon.

Løse låsehaken: ■ Trykk låsehaken (Bilde 329,2) ned. Låsehaken fungerer igjen.



Bilde 330 Låseanordning i normalstilling



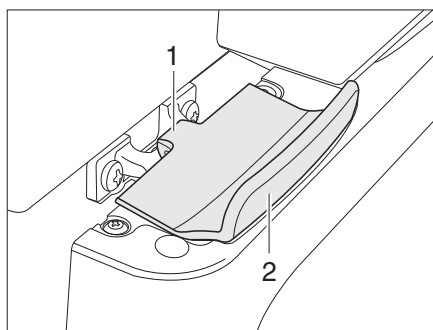
Bilde 331 Låseanordning i luftstilling

Låse i luftstilling:

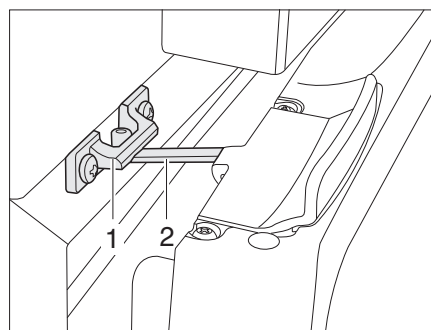
- Åpne kjøleskapsdøren.
- Trykk inn utløseren (Bilde 330,2).
- Skyv låseanordningen (Bilde 330,1) fremover (Bilde 331).

Når kjøleskapsdøren lukkes, blir døren stående litt åpen.

Thetford, lås oppe



Bilde 332 Lås på kjøleskapsdør, stengt (Thetford)



Bilde 333 Kjøleskapsdør i luftstilling (Thetford)

For å åpne:

- Åpne kjøleskapsdøren ved hjelp av håndtaket (Bilde 332,2). Låsen (Bilde 332,1) løses automatisk.

For å stenge:

- Lukk kjøleskapsdøren ordentlig. Pass på at låsen går helt igjen.

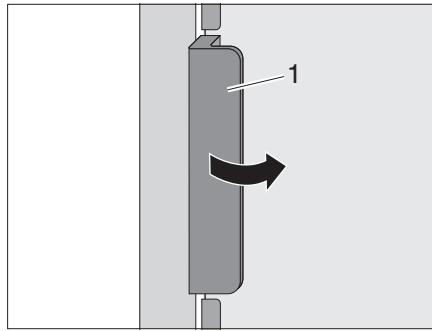
Låse i luftstilling:

- Åpne kjøleskapsdøren/fryseskapsdøren såvidt.
- Åpne låsen (Bilde 333,2) og fest den i låsefestet (Bilde 333,1). Nå holdes kjøleskapsdøren på gløtt.

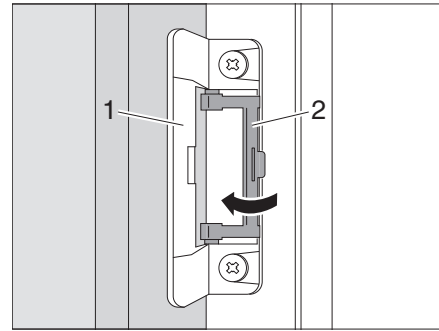
10

Innebygde apparater

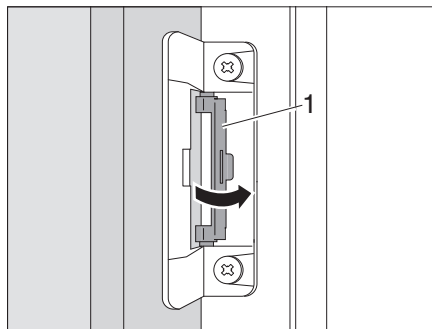
Thetford, lås på siden



Bilde 334 Åpne kjøleskapdøren



Bilde 335 Låse i luftstilling



Bilde 336 Drei låsen tilbake i utgangsstilling

Åpne: ■ Åpne kjøleskapdøren ved hjelp av håndtaket (Bilde 334,1). Låsen (Bilde 335,1) løses automatisk.

Lukke: ■ Lukk kjøleskapdøren ordentlig. Pass på at låsen går helt igjen.

Låse i luftstilling: ■ Åpne kjøleskapdøren.
■ Fell ut låsen (Bilde 335,2).
■ Lukk kjøleskapdøren til du hører et klikk.
■ Kontroller at kjøleskapdøren er litt åpen.

Ta ut av luftstilling: ■ Drei låsen (Bilde 336,1) tilbake i utgangsstilling.
■ Kontroller at kjøleskapdøren lukkes.

Kapitteloversikt

I dette kapitlet finner du opplysninger om sanitæranlegget i kjøretøyet.

Anvisningene omfatter:

- Vanntanken
- Spillvannstanken
- Det komplette vannanlegget
- Toalettrommet
- Toalettet

11.1 Vannforsyning, generelt

- ▶ Vanntanken må kun fylles fra drikkevannsnettet slik at kvaliteten på drikkevannet er sikret.
- ▶ Til påfylling må det kun brukes slanger eller beholdere som er tillatt for bruk til drikkevann.
- ▶ Påfyllingslanger eller beholdere må skylles grundig med drikkevann (to til tre ganger kapasiteten).
- ▶ Påfyllingslanger eller beholdere må tømmes fullstendig etter påfylling, og åpningene på påfyllingslanger eller beholdere må lukkes.
- ▶ Vann som blir stående i vanntank og i vannledninger blir ubrukelig etter kort tid. Sørg derfor for at vannledningene og vanntanken rengjøres grundig hver gang før du tar i bruk kjøretøyet. Sørg for at vanntanken og vannledningene tømmes helt etter bruk av kjøretøyet.
- ▶ Hvis kjøretøyets vannanlegg er ute av bruk i mer enn en uke, må det desinfiseres før det tas i bruk igjen.



- ▷ Dersom kjøretøyet ikke skal benyttes på flere dager, eller dersom det står på varme ved frostfare, skal hele vannanlegget tømmes. La vannkranene stå åpne i midtstilling. La sikkerhets-/avtappingsventilen (der den finnes) og alle tappekranene stå åpne. Derved unngås fare for frostskader på innbyggingsapparatene, frostskader på kjøretøy og avlagringer i vannførende komponenter.
- ▷ Hvis den er tom for vann, går vannpumpen varm og kan skades. Bruk aldri vannpumpen når vanntanken er tom.

Kjøretøyet er utstyrt med en vanntank. En elektrisk vannpumpe pumper vann til de ulike kranene. Når en vannkran åpnes, slår vannpumpen seg automatisk på og pumper vann til uttappingspunktet.

Spillvannstanken fanger opp spillvannet. På panelet vises hvor full vanntanken eller spillvannstanken er.



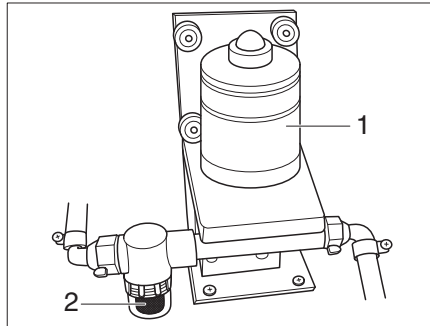
- ▷ Før man benytter vannarmaturene, må 12 V-forsyningen på panelet være slått på. Ellers arbeider ikke vannpumpen.
- ▷ Avhengig av modellen brukes det to forskjellige pumpetyper som vannpumpe. Dykkpumper eller trykkvannspumper.

11

Sanitæranlegg



- ▷ I forbindelse med dykkpumper med ventilasjon eller ventiltet tilbakeslagsventil kommer en tynn vannstråle ut mellom pumpedekselet og det smale partiet på stussen hvis pumpen ikke er dykket helt ned. Denne bobleeffekten er den egentlige luftingen av pumpen og indikerer ikke at noe er galt.
- ▷ Pumpene er konstruert for en driftstid på maks. 20 minutter. Avhengig av intervallet må pausen være lengre. Hvis ikke denne overholdes, kan det oppstå følgeskader.



Bilde 337 Trykkvannspumpe

Plassering av vannpumper

Dykkpumpene befinner seg i vanntanken.

Trykkvannspumpen (Bilde 337,1) med vannfilter (Bilde 337,2) er montert utenfor vanntanken.

11.2 Bryter for vannpumpe (vinter-komfortpakke eller spesialutstyr)

Bryteren for vannpumpen er montert under førersetet.

Med denne bryteren kan vannpumpen kobles ut.

Dermed unngås det at vannpumpen begynner å arbeide når vannanlegget er tømt og vannkranene åpnes. Ellers kan vannpumpen gå varm, og boenhetsbatteriet kan tømmes.



- ▷ På modellene Alpa, Esprit og GLOBETROTTER kan vannpumpen på betjeningspanelet MP20-T kobles via knappen "Res". Se kapittel 9.12.8.

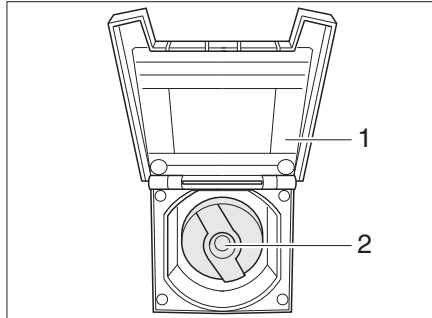
11 Sanitæranlegg

11.3 Vanntank

11.3.1 Drikkevann-påfyllingsstuss med deksel



- ▶ Dekslene for påfyllingsstussene for drikkevann og for drivstoff-påfyllingsstussene er svært like. Før man fyller tanken skal merkingen kontrolleres.



Bilde 338 Dekslet for drikkevann-påfyllingsstuss

Drikkevann-påfyllingsstussen er, avhengig av modellutførelse, plassert på venstre eller høyre side av kjøretøyet.

For å unngå forveksling har drikkevannstanken blått lokk.

- For å åpne:*
- Åpne dekselet (Bilde 338,1) til påfyllingsstussen for drikkevann. Dekselet blir holdt magnetisk mot ytterveggen på kjøretøyet.
 - Stikk nøkkelen inn i låsesylindren (Bilde 338,2) og drei den en kvart omdreining mot urviseren.
 - Fjern dekslet.
 - Fyll vanntanken med drikkevann.
- For å stenge:*
- Sett dekslet på drikkevann-påfyllingsstussen.
 - Drei nøkkelen en kvart omdreining med urviseren.
 - Trekk ut nøkkelen.
 - Kontroller at dekslet sitter godt fast på drikkevann-påfyllingsstussen.
 - Lukk dekselet.

11.3.2 Fulle på vann



- ▶ Ved fylling av vanntanken må man følge teknisk tillatt totalvekt til kjøretøyet. Hvis vanntanken er full, må bagasjen reduseres tilsvarende.

Gå fram på følgende måte for å fyll vanntanken med drikkevann:

- Åpne drikkevann-påfyllingsstussen (Bilde 338).
- Fyll vanntanken med drikkevann. Bruk vannslange, vannkanne med trakt eller lignende til å fyller på vann.
- Lukk drikkevann-påfyllingsstussen.

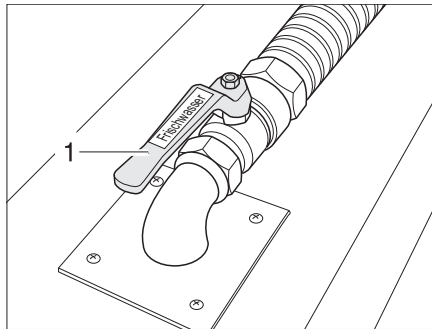
11

Sanitæranlegg

11.3.3 Tappe av vann

Modeller med dobbeltgulv

Det kan kobles en slange til vannutløpsstussen under kjøretøyets gulv.



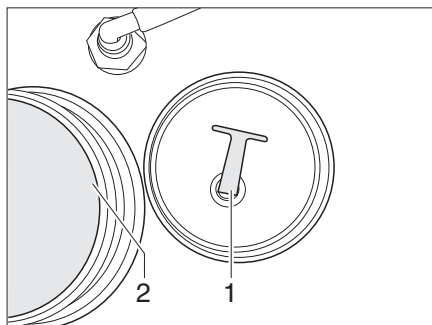
Bilde 339 Tappekran i dobbeltgulvet

Tappekranen (Bilde 339,1) er plassert i dobbeltgulvet. Tappekranen er grønn og merket med "Frischwasser" ("Rent vann").

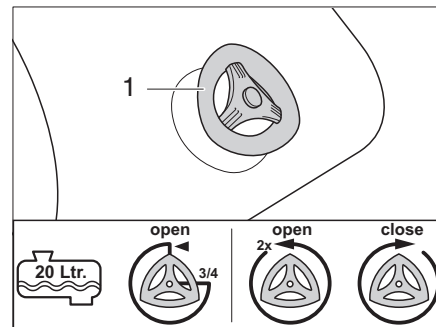
Modeller uten dobbeltgulv

Ingen modeller uten dobbeltgulv har tappekran.

Vanntanken tømmes enten via en blindplugg eller en tappekran.



Bilde 340 Blindplugg



Bilde 341 Tappekran

Tømme vanntank med blindplugg:

- Skru blindpluggen (Bilde 340,1) ut av tappeåpningen (Bilde 340,2). Vannet renner ut.
- Skru inn blindpluggen.
- Skru dekslet på vanntanken.

Tømme vanntanken med tappekran:

- Kontroller påfyllingsnivået i vanntanken, se kapittel 9.
- Halvfullt eller mindre: Skru tappekranen (Bilde 341,1) 3/4 omdreining mot urviseren. Vannet renner ut.
- 3/4 fullt og mer: Skru tappekranen (Bilde 341,1) 2 omdreining mot urviseren. Vannet renner ut.
- Steng tappekranen (Bilde 341,1) med urviseren.

11 Sanitæranlegg

11.4 Spillvannstank



- ▷ Fyll tilstrekkelig med "Frostvæske" (f.eks. koksalt) på spillvannstanken, slik at ikke spillvannet fryser ved frostfare.
- ▷ På modeller med dobbeltgulv: Hvis boenhets-varmeanlegget ikke er i drift, er spillvannstanken ikke lenger tilstrekkelig beskyttet mot frost.
- ▷ Hell aldri kokende vann rett i utslagsvasken. Kokende vann kan føre til deformasjon eller utettheter i rørsystemet.



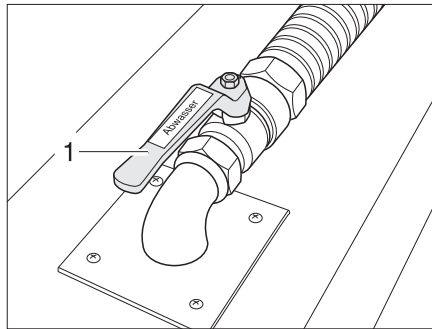
- ▷ Ikke kjør med full spillvannstank. En full spillvannstank innebærer at det kan renne spillvann inn i kjøretøyet.
Tøm spillvannstanken før den når maksimalt nivå.



- ▷ Spillvannstanken må kun tømmes på deponier, campingplasser eller oppstillingsplasser.

11.4.1 Spillvannstank (Modeller med dobbeltgulv)

I modeller med dobbeltgulv blir spillvannstanken varmet opp med varmluft fra boenhetens varmeanlegg. Spillvannstanken er dermed beskyttet mot frost når boenhets-varmeanlegget er i drift.



Bilde 342 Spillvannkran

Spillvannkranen for tømming av spillvann er avhengig av modellen montert på bobilens høyre eller venstre side.

Spillvannskranen (Bilde 342,1) er plassert i dobbeltgulvet. Tappekranen er svart og merket med "Abwasser" ("Avløpsvann").

For å tømme:

- Sett en egnet avløpsslange på utløpsstussen for spillvann, eller plasser en egnet oppsamlingsbeholder under avløpsstussen.
- Åpne spillvannskranen (Bilde 342,1). Spillvannet renner ut.
- Steng tappekranen.
- Steng den utvendige luken.
- Sett på og lås dekkhetten ved å vri den en kvart omdreining mot urviseren.

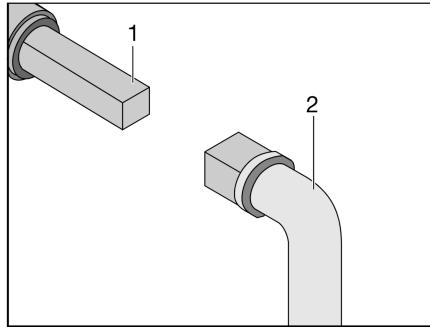


- ▷ På den delvis integrerte/integrerte modellen Esprit skjer tømmingen elektrisk via toalett-tømmeluken.

11

Sanitæranlegg

11.4.2 Spillvannstank (Modeller uten dobbeltgulv)



Bilde 343 Betjening spillvannkran

Spillvannkranen for tømning av spillvann er avhengig av modellen montert på bobilens høyre eller venstre side.

Firkant for åpning av spillvannskran kan nås direkte under gulvet av kjøretøyet.

For å tømme:

- Stikk nøkkelen (Bilde 343,2) på firkanten (Bilde 343,1).
- For å åpne spillvannskranen må firkanten dreies en kvart omdreining.
- Tøm spillvannstanken fullstendig.
- For å stenge spillvannskranen skal firkanten dreies tilbake til anslag.



- ▷ På modellen Globeline skjer tømningen elektrisk på betjeningspanelet i bakre lasteluke.

11.4.3 Vannlås

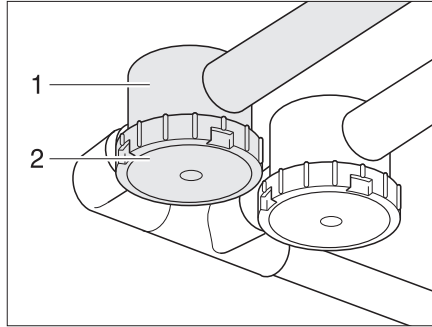


- ▷ Er det fare for frost skal bunnen i sifongen fjernes på modeller uten dobbeltgulv. Det beskytter sifongen mot frost.
- ▷ Når sifong-gulvene er fjernet og kjøretøyet blir brukt: Plasser en egnet beholder under sifongen for å samle opp spillvann (gjelder ikke modeller med dobbeltgulv).

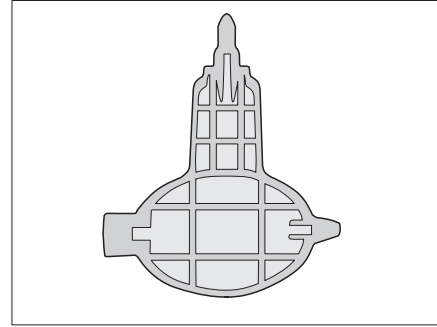


- ▷ Bobiler som er utstyrt med spesialutstyret "Vinter-komfort-pakke", har elektrisk oppvarmede spillvannsledninger. Ved temperaturer under 5 °C blir denne frostbeskyttelsesordningen slått automatisk på.
- ▷ På modellen Alpa medfølger det en nøkkel (Bilde 345) til å løsne vannlåsen med.

11 Sanitæranlegg



Bilde 344 Vannlås



Bilde 345 Nøkkel for vannlås (kun Alpa)

For å hindre ubehagelig lukt fra spillvannsanlegget er kjøretøyet utstyrt med vannlåser (Bilde 344,1) (modellavhengig). Vannlåsene er integrert i spillvannsledningene.

Rengjør vannlåsene minst hver 6. måned. Skru av gulvet (Bilde 344,2) for å gjøre dette.

11.5 Påfylling av vannanlegget



- ▶ Ved fylling av vanntanken må man følge teknisk tillatt totalvekt til kjøretøyet. Hvis vanntanken er full, må bagasjen reduseres tilsvarende.



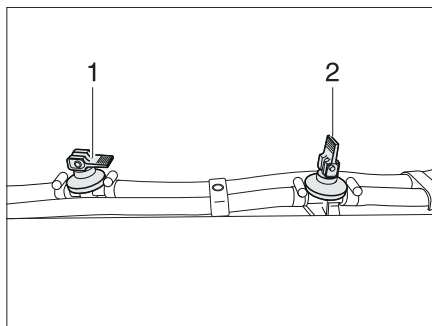
- ▷ Hvis den er tom for vann, går vannpumpen varm og kan skades. Bruk aldri vannpumpen når vanntanken er tom.



- ▷ Ikke kjør med full vanntank. En full vanntank innebærer at det kan renne vann inn i kjøretøyet.
- ▷ Ikke fyll vanntanken mer enn 70 %.



- ▷ Truma-anlegget og Alde-anlegget (varmeanlegg/varmtvannsbereder) har en sikkerhets-/avtappingsventil. Hvis det skal monteres en trykkvannspumpe, befinner det seg en tappekran ved siden av trykkvannspumpen.
- ▷ Man kan kontrollere vannmengden på panelet mens vanntanken fylles.



Bilde 346 Tappekran

- Still kjøretøyet vannrett.
- Slå på 12 V-forsyningen på panelet.
- Slå evt. på vannpumpen på panelet.

Sanitæranlegg

- Rengjør hhv. desinfiser vannanlegget.
- Steng sikkerhets-/avtappingsventilen. Dette gjøres ved å skru dreiebryteren i stilling "Drift" til den går i lås og trykke inn trykknappen (se avsnitt 10.2.3). Det er ikke mulig å stenge sikkerhets-/avtappingsventilen ved temperaturer under 7 °C. Slå derfor på varmeanlegget i boenheten og vent til romtemperaturen ved sikkerhets-/avtappingsventilen er over 7 °C.
- Steng alle tappekranene. Sett vippearmen (Bilde 346,1) i vannrett posisjon.
- Sett eventuelt blindpluggen i utløpsåpningen til vanntanken, eller skrud den inn.
- Steng alle vannkraner.
- Fyll vanntanken med drikkevann.
- Still alle vannkraner på "Varmt" og åpne dem. Vannpumpen slås på. Varmtvannsrørene fylles med vann.
- La kranene være åpne til vannet som renner ut er uten luftbobler. Dette er den eneste måten å garantere at varmtvannsberederen er fylt med vann.
- Still alle vannkraner på "Kaldt" og la dem stå åpne. Kaldtvannsrørene fylles med vann.
- La kranene være åpne til vannet som renner ut er uten luftbobler.
- Steng alle vannkraner.
- Kontroller at dekslet på vanntanken er tett.

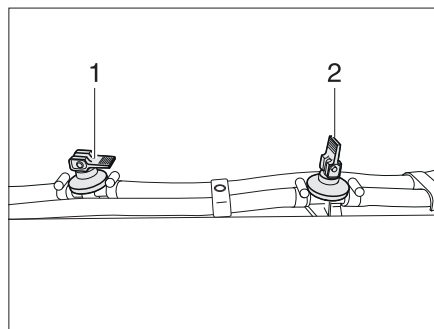
11.6 Tømme vannanlegg



- ▷ Dersom kjøretøyet ikke skal benyttes på flere dager, eller dersom det står på varme ved frostfare, skal hele vannanlegget tømmes. La vannkranene stå åpne i midtstilling. La sikkerhets-/avtappingsventilen (der den finnes) og alle tappekranene stå åpne. Derved unngås fare for frostskafer på innbyggingsapparatene, frostskafer på kjøretøy og avlagringer i vannførende komponenter.
- ▷ Hvis vannpumpen kan slås av via panelet, må man alltid slå av vannpumpen på panelet før man tømmer vannanlegget. Ellers går vannpumpen til den blir overopphetet eller batteriet er tomt.



- ▷ Truma-anlegget og Alde-anlegget (varmeanlegg/varmtvannsbereder) har en sikkerhets-/avtappingsventil.



Bilde 347 Tappekran

Gå fram på følgende måte for å tømme og lufte vannanlegget. Slik unngår du frostskafer og avleiringer:

- Still kjøretøyet vannrett.
- Slå evt. av vannpumpen på panelet.
- Slå av 12 V-forsyningen på panelet.

Sanitæranlegg

- Ta varmtvannsberederen ut av drift (se avsnittet 10.4).
- Åpne alle tappekraner. Sett vippearmen (i Bilde 347,2) i loddrett posisjon.
- Åpne sikkerhets-/avtappingsventilen. Drei dreiebryteren 180° til den går i lås. Trykkknappen spretter ut automatisk. Varmtvannsberederen tømmes via tømestussen (se avsnitt 10.2.3).
- På modeller med vannavløp i vanntanken: Skru av dekslet på vanntanken.
- Åpne vanntankens avløp (se avsnittet 11.3.3).
- På modeller med dobbeltgulv: Ta av dekkheten på vannutløpsstussen og åpne tappekranen.
- Åpne alle vannkraner og still dem i midtstilling.
- Heng opp hånddusjen i dusjstilling.
- Kjør kjøretøyet et par kilometer etter at anlegget er tømt helt, slik at restvannet kan renne ut av tanken.
- La trykkpumpen gå i ca. ett minutt, slik at den tørkes.
- Tøm spillvannstanken. Følg miljøvernanvisningene i dette kapitlet.
- Tøm Thetford-kassett-toalettet. Følg miljøvernanvisningene i dette kapitlet.
- Rengjør vanntanken og spyl den deretter grundig.
- Blås ut slanger og ledninger med trykkluft (maks. 1,5 bar).
- La vannanlegget tørke så lenge som mulig.
- La alle vannkraner stå åpne i midtstilling etter tømming.
- La alle tappekranene stå åpne.

11.7 Toalettrom



- ▷ Det må ikke transporteres last i dusjkabinettet. Dusjkabinettet eller andre gjenstander i toalettrommet kan bli skadet.



- ▷ For å lufte under eller etter bruk av dusjen eller til tørking av våte klær; lukk toalettromsdøren og åpne vinduet eller takluken i toalettrommet. Da sirkulerer luften bedre.
- ▷ Når du dusjer må du trekke for dusjforhenget skikkelig, slik at det ikke kommer vann mellom veggen og dusjkaret.
- ▷ Vask bort såperester i dusjkaret etter bruk av dusjen, ellers kan det med tiden dannes sprekker i dusjkaret.
- ▷ Tørk dusjen etter bruk, ellers kan det dannes fuktighet.
- ▷ Ytterligere informasjon angående rengjøring av toalettrommet finner du i avsnittet 12.2.

11

Sanitæranlegg

11.7.1 Vario-toalett



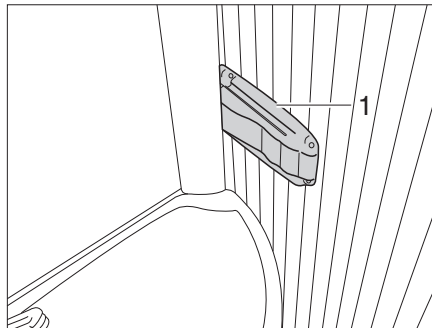
▷ Toalettdørens innside skal bare foldes ut når toalettdøren er lukket.



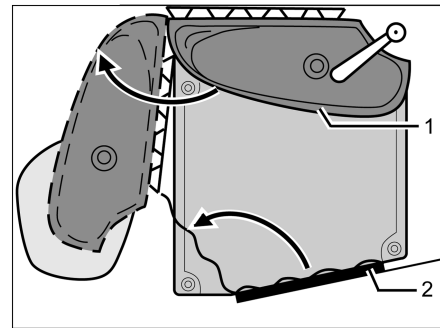
▷ Alt etter modell er Vario-toalettet montert speilvendt av det som er vist her. Ombyggingen skjer i så fall speilvendt av det viste Vario-toalettet.

Det er montert et Vario-toalett i kjøretøyet (modellavhengig). Vario-toalettet kan med enkle grep forandres til en lukket dusjkabinett. Toalettområdet er dermed beskyttet mot vannsprut.

Ominnredning til dusjkabinett



Bilde 348 Vario-toalett, låse fast dusjveggen



Bilde 349 Vario-toalett

- Trykk inn sperren (Bilde 348,1) på høyre side av vaskens kant og dra litt i vasken. Vasken beveger seg forover med bakveggen.
- Drei vasken med bakvegg (Bilde 349,1) i pilens retning.
- Gå inn i toalettrommet og lukk og lås toalettdøren (Bilde 349,2) fra innsiden.



Bilde 350 Vario-toalett, toalettdør

- Sett låsen (Bilde 350,1) på toalettdøren i lodrett posisjon og fold ut toalettdørens innside.
- Snu toalettdørens innside i pilens retning og trykk den mot vaskens bakvegg. Dusjkabinettet er komplett ferdig og kan tas i bruk.

Ominnredning til toalettrom

- Drei innsiden mot toalettdøren og sett låsen (Bilde 350,1) i vannrett posisjon.
- Flytt vasken med bakvegg tilbake til utgangsposisjon og lås den fast.

11

Sanitæranlegg

11.8 Toalett



- ▷ Tøm kloakktank (kassetten) når det er fare for frost og kjøretøyet ikke er oppvarmet.
- ▷ Ikke sitt på toalettlokket. Lokket er ikke konstruert for å bære personer og det kan brette.
- ▷ Bruk kjemiske midler som egner seg til toalett. Lufteanlegget fjerner kun lukt, ikke bakterier og gasser. Bakterier og gasser angriper tetningsgummien.
- ▷ Pass på at toalett-kassett eller kloakktanken aldri blir for full. Tøm toalett-kassetten eller kloakktanken før nivået når det kritiske området.



- ▷ Ytterligere informasjon finnes i bruksanvisningen til produsenten som er vedlagt separat.



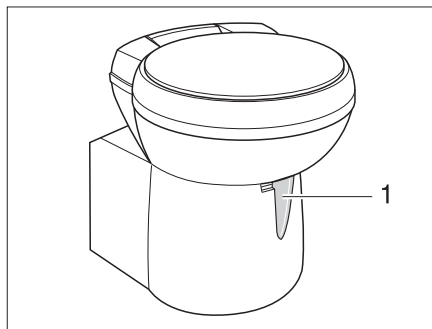
- ▷ Kloakktank (kassetten) må kun tømmes på deponier, campingplasser eller oppstillingsplasser.

11.8.1 Svingbart toalett (Thetford)



- ▷ Det svingbare toalettet er konstruert for en maksimal belastning på 100 kg.

Spyling av Thetford-toalettet skjer direkte fra vannsystemet i kjøretøyet. Om nødvendig kan toalettskålen snus i ønsket posisjon.

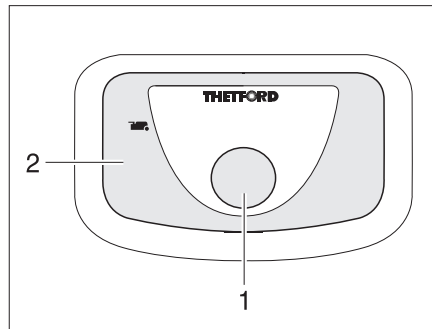


Bilde 351 Thetford-toalettskål, svingbar

11

Sanitæranlegg

Kontrollpanelet befinner seg i nærheten av toalettskålen.



Bilde 352 Spyleknapp/kontrolllampe Thetford-toalett

For å spyle ned:

- Før det spyles ned må skyveren på Thetford-toalettet åpnes. Skyv skyvearmen (Bilde 351,1) mot urviseren.
- Trykk den blå spyleknappen (Bilde 352,1) for å spyle ned.
- Lukk skyveren etter skylling. Skyv skyvearmen med urviseren.

Kontrolllampen (Bilde 352,2) lyser når Thetford-kassetten må tømmes.

Tømme vanntanken:

- Åpne skyver. Skyv skyvearmen mot urviseren.
- Hold spyleknappen inne til det ikke renner vann i bekkenet lenger.
- Lås skyveren igjen. Skyv skyvearmen med urviseren.
- Tøm Thetford-kassett-toalettet.

Tømme Thetford-kassett-toalettet:

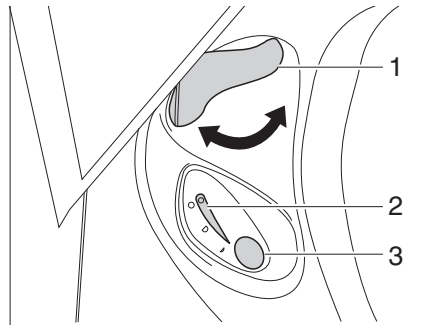
- Skyv skyvearmen (Bilde 352,1) med urviseren. Skyveren lukkes. Skyveren **må** stenges før Thetford-toalettet tømmes.
- Ta ut Thetford-kassett-toalettet og tøm det som beskrevet i avsnittene 11.8.3 og 11.8.4.

11

Sanitæranlegg

11.8.2 Toalett med fast benk

Toalettet spyles direkte via kjøretøyets vannsystem.



Bilde 353 Kontrollpanel Thetford-toalett

For å spyle ned:

- Før det spyles ned må skyverer på Thetford-toalettet åpnes. Vri skyvearmen (Bilde 353,1) mot urviseren.
- Trykk den blå spyleknappen (Bilde 353,3) for å spyle ned.
- Lukk skyverer etter skylling. Drei skyvearmen (Bilde 353,1) med urviseren.

Kontrolllampen (Bilde 353,2) lyser når Thetford-kassetten må tømmes.

For å tømme:

- Drei skyvearmen (Bilde 353,1) med urviseren. Skyverer lukkes. Skyverer **må** stenges før Thetford-toalettet tømmes.
- Ta ut Thetford-kassettoalettet og tøm det som beskrevet i avsnittene 11.8.3 og 11.8.4.

11

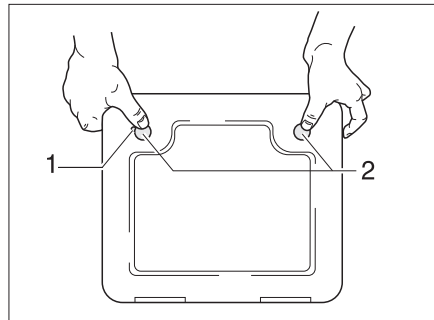
Sanitæranlegg

11.8.3 Ta ut kassett

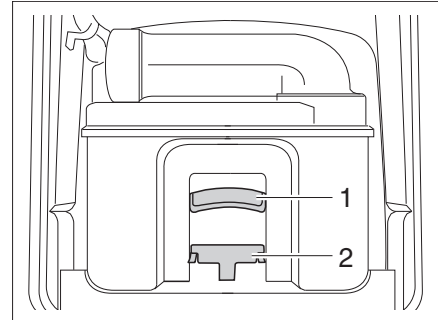


- ▷ Kloakktanken (kassett) kan kun tas ut når skyverer er lukket.

Kloakktanken (kassett) er tilgjengelig via en spesiell serviceluke på utsiden av kjøretøyet.



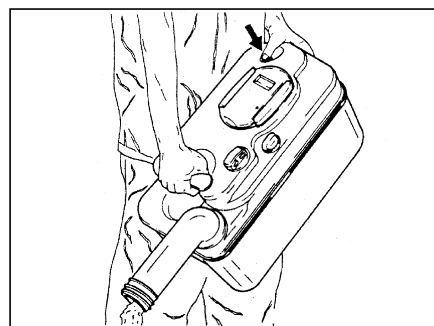
Bilde 354 Luke på toalett-kassett



Bilde 355 Thetford-kassett-toalett

- Åpne luken på kassetten på utsiden av kjøretøyet. For å gjøre dette stikker du nøkkelen i låsesylinderen til trykklåsen (Bilde 354,1) og dreier den en kvart omdreining.
- Trekk ut nøkkelen.
- Begge trykklås (Bilde 354,2) trykkes samtidig med tomlene og luken til kassetten åpnes.
- Trekk holdebøylen (Bilde 355,2) forover for å løsne toalett-kassetten, og trekk i håndtaket (Bilde 355,1) for å ta ut kassetten.

11.8.4 Tømme kassett



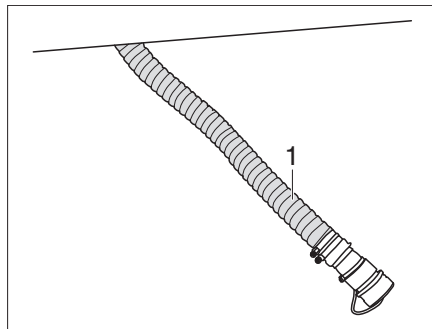
Bilde 356 Tøm Thetford-kassett-toalettet

- Bring kassetten til et tømme sted som er beregnet til dette. Pek tømme stussene oppover.
- Drei eventuelt tømme stussene oppover.
- Ta av dekslet på tømme stussen.
- Rett kassetten med tømme stussen nedover.
- Ved Thetford-kassett-toalett: Betjen løfteknappen med tommelen. Kassetten tømmes.
- Lås tømme stussen med dekslet.
- Drei eventuelt tømme stussen tilbake.
- Skyv kassetten tilbake på plass.

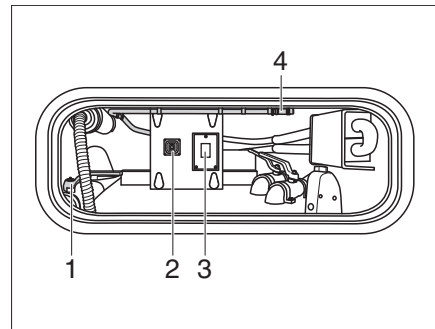
- Påse at kassetten er sikret med holdebøylen.
- Lukk luken til kassetten.

11.8.5 Tømme kassetten til kverntoalettet

- ▷ Kloakktank (kassetten) må kun tømmes på deponier, campingplasser eller oppstillingsplasser.



Bilde 357 Tømme kassetten til kverntoalettet



Bilde 358 Skulle kassetten til kverntoalettet (illustrasjon i oppbevaringsrom)

Tømme kassett

- Ta frem tømme-slangen (Bilde 357,1) fra under bilen, og før den ned i tømme-stasjonen.
- Åpne tømme-kranen (Bilde 358,1).
- Trykk på bryteren (Bilde 358,3). Sperreskyveren for tømningen under gulvet åpner seg.
- Aktiver bryteren (Bilde 358,2) for tømme-pumpen.

Skulle kassetten

- La tømme-slangen (Bilde 357,1) ligge ned i tømme-stasjonen.
- Ta frem slangen for tankkrensjøring (Bilde 358,4) i oppbevaringsrommet, og koble den til en vanntilførsel.
- Skulle kassetten.
- Etter skulling kobles vanntilførselen fra, og slangen til tankkrensjøring (Bilde 358,4) legges på plass igjen.
- Steng tømme-kranen (Bilde 358,1).
- Legg tømme-slangen (Bilde 357,1) på plass igjen under bilen.

Kapitteloversikt

I dette kapitlet finner du opplysninger om stell av kjøretøyet.

Anvisningene omfatter:

- Kjøretøyets eksteriør
- Innvendig
- Vannanlegget
- Vifte
- Toalettene
- Vinterdrift

På slutten av kapitlet finner du sjekklister med forholdsregler som må tas når kjøretøyet ikke skal brukes over lengre tid.

Sjekklister omfatter:

- Midlertidig lagring
- Lagring om vinteren
- Igangsetting etter lagring

12.1 Utvendig stell

12.1.1 Vaske med høytrykksspyler



- ▷ Dekkene må ikke vaskes med høytrykksspyler. Dekkene kan ta skade av det.
- ▷ **Ikke sprut direkte på klistremerkene (pyntefolier) med høytrykksspyleren. Klistremerkene kan løse seg opp.**

Les bruksanvisningen for høytrykksspyleren før denne brukes til å vaske kjøretøyet.

Ved vasking med rundstråledyse mellom kjøretøyet og rengjøringsdysen må det være en minimumsavstand på ca. 700 mm.

Påse at vannstrålen kommer ut av rengjøringsdysen med trykk. Ukyndig håndtering av høytrykksspyleren kan føre til skader på kjøretøyet. Vanntemperaturen må ikke overskride 60 °C. Beveg vannstrålen under vasking. Vannstrålen må ikke rettes direkte mot dørsprekken, elektriske deler, stikkontakter, pakninger, luftgitter eller taklukene. Kjøretøyet kan bli skadet eller det kan trenge inn vann.

12.1.2 Vaske kjøretøyet



- ▷ Rengjør aldri kjøretøyet i vaskegater. Det kan trenge vann inn i kjøleskapventilasjonen, eksosavtrekket, lufterventilene på avtrekkshetten eller i luftsystemene. Kjøretøyet kan bli skadet.

- Rengjør kjøretøyet kun på vaskeplasser som er beregnet for vasking av kjøretøyer. Unngå direkte sollys. Ta hensyn til miljøet.
- Til rengjøringen av utvendige klistremerker og deler av plast skal det utelukkende brukes rikelig med varmt vann, oppvaskmiddel og en myk klut.
- Vask kjøretøyet med rikelig vann, en ren svamp eller en myk børste. Vanskelige flekker fjernes ved å tilsette vaskevannet litt oppvaskmiddel.
- Lakkerte yttervegger kan i tillegg rengjøres med et spesialmiddel.
- Bruk bare et mildt rengjøringsmiddel til rengjøring av overflater av glassfiberforsterket plast (GRP). Rengjøringsmidler og pussemidler for GRP-overflater fås i spesialforretninger.

- Etterbehandle deler i glassfiberforsterket plast (GRP) regelmessig med et poleringsmiddel. Dermed unngår du at delene gulner, og forseglingen på overflaten opprettholdes.
- Gummitetninger på dører og luker til oppbevaringsrom gnis inn med talkum.
- Låsesylindere på dører og luker til oppbevaringsrom behandles med grafittstøv.

12.1.3 Vindusruter av akrylglass

Fordi vindusrutene av akrylglass er så ømfintlige, trenger de særlig nøyaktig behandling.



- ▷ Tørk aldri av akryl-vindusruter med en tørr klut. Støvkorn kan skade overflaten.
- ▷ Rengjør akrylglass-vindusruter kun med rikelig med varmt vann, litt oppvaskmiddel og en myk klut.
- ▷ Glassrens med kjemiske, slipende eller alkoholholdige tilsetningsstoffer må under ingen omstendigheter brukes. Resultatet vil da være at rutene blir sprø fortere og deretter danner sprekker.
- ▷ Rengjøringsmidler som brukes i karosseriområdet (f.eks. tjære- eller silikonfjerner) må ikke komme i kontakt med akrylglass.
- ▷ Kjør ikke i vaskehaller.
- ▷ Ikke fest klistremerker på akrylglass-vindusruten.
- ▷ Etter at kjøretøyets vindusruter i akrylglass er rengjort, skal de spyles med rikelig med rent vann.
- ▷ Gummipakninger behandles med glyserin.



- ▷ Akrylglass-rengjøringsmiddel med antistatisk virkning er godt egnet til etterbehandling. Små riper kan behandles med akrylglass-politur. Tilbehørsforhandleren har dette.

12.1.4 Undergulv

Kjøretøyets undergulv har et belegg som delvis beskytter mot slitasje. Skader på undergulvbeskyttelsen bør straks utbedres. Flater som er innsatt med beskyttelsesmidler må ikke behandles med sprayolje.



- ▷ Bruk kun produkter som er godkjente av produsenten. Våre autoriserte forhandlere og servicestasjoner hjelper deg gjerne.
- ▷ På modeller med ubderstell med kledning i glassfiberforsterket plast må det kun brukes pleieprodukter som er egnet for dette materialet.

12.1.5 Spillvannstank

Rengjør spillvannstanken hver gang kjøretøyet har vært i bruk.

Rengjøre:

- Tømme spillvannstanken.
- Skyll spillvannstanken grundig med rent vann.
- Avløpssonden rengjøres for hånd gjennom rengjøringsåpningen hvis mulig.

12

Stell

12.1.6 Stigtrinn

Når stigtrinnene smøres kan store smussbiter feste seg i smøremidlet under kjøring og dermed ødelegge funksjonen til trinnene eller føre til skade på stigtrinnene.



- ▷ Stigtrinnets bevegelige deler skal ikke smøres med fett eller olje.

12.1.7 Førerhus isolasjonsmatte (I-modell)

Isolasjonsmatten for førerhuset rengjøres med rent, lunkent vann. Sterkere tilsmussing fjernes med filler og sprit. De rengjorte stedene skylles straks av med lunkent vann.

12.2 Innvendig stell



- ▷ Hvis mulig skal flekker fjernes umiddelbart.
- ▷ Fordi vindusrutene av akrylglass er så ømfintlige, trenger de særlig nøyaktig behandling (se avsnittet 12.1.3).
- ▷ Fordi kunststoffdeler i bad og boenhet er så ømfintlige, trenger de særlig nøyaktig behandling. Det må ikke brukes løsemidler eller alkoholholdige rengjøringsmidler eller sandholdige skuremidler. Slik unngår du at delene blir sprø og får riper.
- ▷ Ikke tøm etsende midler i avløpsåpningene. Ikke tøm kokende vann i avløpsåpningene. Etsende middel og kokende vann skader avløpsrørene og vannlås.
- ▷ Ikke bruk eddikessens til rengjøring av toalettet og vannanlegget, heller ikke når vannanlegget skal avkalkes. Eddikessens kan skade pakninger eller deler på anlegget. Til avkalking skal det brukes avkalkingsmidler som er å få i vanlig handel.
- ▷ Bruk lite vann. Tørk opp alle rester av vann.
- ▷ Støvsug tepper og trekk jevnlig med en egnet børste.



- ▷ Våre representanter og servicestasjoner står til disposisjon for ytterligere informasjon om bruk av midler til vedlikehold.
- ▷ Misfarging på grunn av tekstiler er unntatt fra produsentgarantien. Det dreier seg her på ingen måte om en feil med trekket, men om en feil på bekledningsstoffet, som det må klages på overfor klesprodusenten.

- Møbelflater, møbelhåndtak, lamper og samtlige plastdeler i bad og boenhet rengjøres med vann og en ullklut. Vannet kan tilsettes et mildt rengjøringsmiddel. Stell ved behov lakkflater med møbelpolitur.
- Putetrekk rengjøres med tørrskum eller skum fra et mildt vaskemiddel. Pute-trekkene skal ikke vaskes, kun rengjøres. Beskytt putene mot direkte sollys slik at de ikke falmer.
- Kunstlætrekk må rengjøres minst en gang i uken med en absorberende klut eller svamp og en blanding av vann og nøytralt såpeskum. Ettervask med rent vann, men ikke bruk for nye vann.
Rengjør gjenstridige flekker med en blanding av alkohol og vann (30 % alkohol og 70 % vann) eller med etanol fortynnet til 10 % (10 % etanol og 90 % vann) og etterbehandle med rent vann. Det er likevel ikke sikkert du får bort alt.
Ikke bruk løsemiddelholdige eller slipende produkter, og heller ikke ufortynnet alkohol og/eller acetone.

- Teflonbehandlede trekk rengjøres med en klut med god sugsevne eller en svamp og et mildt, vanlig vannbasert rengjøringsmiddel. Eventuelt kan en blanding av 2 spiseskjeer ammoniakk og 1 liter vann brukes. Du må aldri gni på fuktige eller oljeholdige flekker. Tørk lett med en klut med god sugsevne. Arbeid utenfra og innover, slik at ikke flekken blir større. Ved harde flekker eller flekker som har tørket, skal de grove smusspartiklene først fjernes med en butt kniv eller spatel, eller børstes av med en myk børste. Tørk deretter av restene med en fuktig klut.
- Gardiner og stores skal renses kjemisk på renseri.
- Teppegulvene skal rengjøres med teppekum og støvsuges ved behov.
- PVC-gulvbelegg rengjøres med et mildt, såpeholdig rengjøringsmiddel for PVC-gulv. Ikke legg teppegulv på vått PVC-gulv. Teppegulv og PVC-belegg kan klisteres sammen.
- Utslagsvaskene og gasskomfyren må ikke vaskes med sandholdige skuremidler. Unngå alt som kan forårsake riller og furer.
- Gasskomfyren må kun rengjøres med en fuktig klut el.l. Vann må ikke komme inn i gasskomfyrens åpninger. Vann kan skade gasskomfyren.
- Børst myggnettingen på dører, vinduer og takluker med en myk børste eller sug av med støvsugerens børste.
- Børst blendingsgardinen med en myk børste eller sug av den med støvsugerens børsteoppsats. Fett og vanskelige flekker fjernes med såpevann (kjerne-såpe) på 30 °C.
- Børst blendingsfoldegardinen med en myk børste eller sug av den med støvsugerens børste. Fett og vanskelige flekker fjernes med såpevann (kjerne-såpe) på 30 °C.
- Sikkerhetsbeltet kan rengjøres med varmt såpevann når det er rullet ut. Sikkerhetsbeltene må være helt tørre før de rulles opp igjen.

12.3 Vannanlegg

12.3.1 Rengjøre vannledninger

- Rengjør vanntanken med et plastrengjøringsmiddel som fås hos faghandelen. Følg informasjonen fra produsenten.

12.3.2 Desinfisere vannanlegget



- ▷ Bruk kun egnet desinfiseringsmiddel fra forhandleren.



- ▷ Samle opp blandingen av vann og rengjøringsmiddel som tappes ut, og sørg for korrekt avfallshåndtering.

- Tøm vannanlegget.
- Steng av alle utløpsåpninger og utløpskraner.
- Fyll en blanding av vann og desinfiseringsmiddel i vanntanken. Overhold produsentens angivelse av blandingsforhold.
- Åpne tappekranene en etter en.
- La tappekranene stå åpne så lenge at blandingen av vann og desinfiseringsmiddel når frem til hvert enkelt utløp.
- Steng tappekranene igjen.

12

Stell

- Still alle vannkraner på "Varmt" og åpne dem.
- La vannkranene stå åpne så lenge at blandingen av vann og desinfiseringsmiddel når frem til hvert enkelt utløp.
- Still alle vannkraner på "Kaldt" og åpne dem.
- La vannkranene stå åpne så lenge at blandingen av vann og desinfiseringsmiddel når frem til hvert enkelt utløp.
- Steng alle vannkraner.
- Betjen toalettspylingen flere ganger.
- La desinfiseringsmidlet virke slik produsenten angir.
- Tøm vannanlegget. Samle deretter opp blandingen av vann og desinfiseringsmiddel og sørg for korrekt avfallshåndtering.
- For å skylle hele vannanlegget skal det fylles opp med drikkevann og tømmes gjentatte ganger.

12.4 Vifte



- ▶ Før arbeider med apparatet, slå av strømforsyningen.

Rengjør fettfilteret til viften nå og da. Hvor ofte det er nødvendig å rengjøre filteret, avhenger av hvor ofte viften brukes. Vent ikke med å rengjøre filteret til viften har merkbart dårligere effekt.

Rengjøre fettfilteret:

- Ta eventuelt av det nedre dekselet.
- Ta ut filteret.
- Vask filteret med varmt vann og litt oppvaskmiddel.
- La filteret tørke helt, og sett det inn igjen.
- Sett eventuelt på dekselet igjen, og sikre med de to skruene.

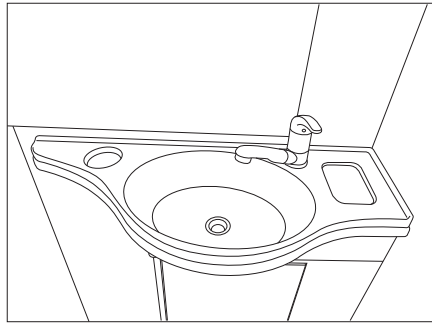
Skifte kullfilter:

- Ta av det nedre og midtre dekselet.
- Ta ut det gamle kullfilteret.
- Sett inn et nytt kullfilter.
- Sett på dekslene igjen, og sikre med de to skruene.

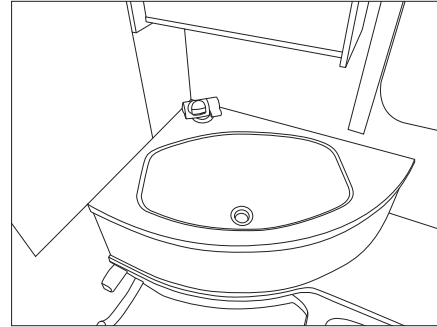
12

Stell

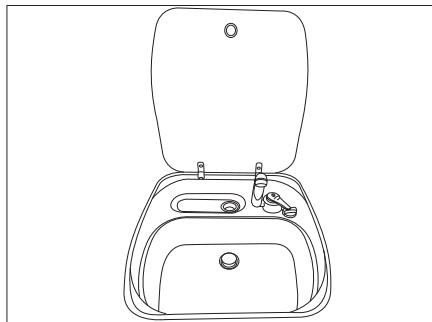
12.5 Vask/utslagsvask



Bilde 359 Vask (variant 1)



Bilde 360 Vask (variant 2)



Bilde 361 Utslagsvask

12.5.1 Vask/utslagsvask i rustfritt stål



- ▷ Må ikke rengjøres med blekemidler, produkter som inneholder klor eller salt-syre, bakepulver eller sølvpuss.
- ▷ Bruk ikke skurekrem og grove svamper.



- ▷ Kontroller på et lite synlig sted at rengjøringsproduktet ikke skader overflaten.
- ▷ Etter rengjøringen tørkes overflatene grundig av, slik at kalkstriper unngås.
- ▷ Tørk i sliperetningen på overflater i børstet rustfritt stål.

- Rengjør og behandle vasken/utslagsvasken minst 2 ganger i året med et vanlig rengjøringsmiddel for rustfritt stål.
- Spyl vasken/utslagsvasken etter bruk, og tørk med husholdningskluter.

Fjerne vanskelig skitt:

- Rengjør vasken/utslagsvasken med en vanlig husholdningssvamp og rengjøringskrem.
- Spyl vasken/utslagsvasken, og tørk med husholdningskluter.

Fjerne fett og olje:

- Fukt en kjøkkenklut med litt white sprit, og gni på vasken/utslagsvasken.
- Spyl vasken/utslagsvasken, og tørk med husholdningskluter.

Fjerne fingeravtrykk:

- Rengjør vasken/utslagsvasken med en oppvaskmiddelløsning og en rengjøringsklut av skinn.
- Spyl vasken/utslagsvasken, og tørk med husholdningskluter.

12

Stell

12.5.2 Vask/utslagsvask i plast



- ▷ Bruk ikke skurekrem/skurepulver og grove svamper.



- ▷ Kontroller på et lite synlig sted at rengjøringsproduktet ikke skader overflaten.
- ▷ Etter rengjøringen tørkes overflatene grundig av, slik at kalkstriper unngås.

Fjerne normal skitt:

- Rengjør vasken/utslagsvasken med vanlig oppvaskmiddel eller husholdningsrengjøring uten skureeffekt.

Fjerne vanskelig skitt:

- Gni inn flekk- eller oppvaskmaskinsalt med en fuktig svamp, og la saltet virke i noen timer.
- Fjern saltet, og rengjør vasken med et næringsmiddelsikkert plastrengjøringsmiddel.
- Skyll vasken/utslagsvasken.

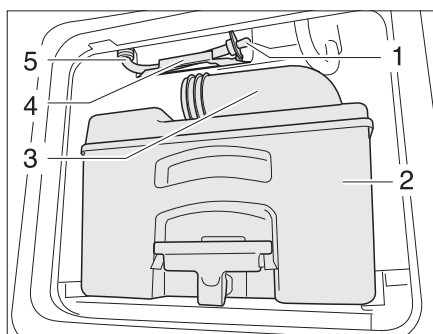
Fjerne kalkavleiringer:

- Rengjør vasken/utslagsvasken med eddik eller kalkfjerner.
- Skyll vasken/utslagsvasken.

12.6 Toaletter

Dersom toalettet ikke skal benyttes på lang tid, f.eks. ved lagring over vinteren, skal toalettet rengjøres og tømmes helt.

12.6.1 Toalett med egen vanntank



Bilde 362 Avløpsslange vanntank toalett

Tømme tank:

- Trykk på spyleknappen for å aktivere betjeningsfeltet.
- Åpne skyveren og bruk spylingen helt til det ikke kommer mer vann.
- Lås skyveren.
- Kassetten (Bilde 362,2) tømmes på et godkjent tømmested og rengjøres.
- Tømmestussen (Bilde 362,3) skal stå åpen.
- Avløpsslange (Bilde 362,5) tas ut av festeanordningen (Bilde 362,4).
- Sett et tilstrekkelig stort kar under avløpsslangen.
- Avløpsstøpelet (Bilde 362,1) fjernes og restvannet renner ut.
- Når det ikke kommer mer vann, sett avløpsstøpelet i avløpsslangen.
- Sett avløpsslangen tilbake i festeanordningen.

12.7 Vintervedlikehold

Veisalt skader understellet og de delene som er utsatt for skvettvann. Vi anbefaler å vaske kjøretøyet oftere om vinteren. Mekaniske og overflatebehandlede deler og bilens understell er spesielt utsatt, og de må derfor rengjøres grundig.



- ▷ Ved frostfare må varmeanlegget alltid drives med minst 15 °C. Sett resirkuleringsviften (hvis den finnes) på auto. Ved ekstreme utetemperaturer bør også møbelklaffer og -dører stå litt på gløtt. Innstrømming av varmluft kan motvirke frysing av f.eks. vannledninger og at det dannes kondens i oppbevaringsrommene.
- ▷ Ved frostfare må i tillegg vinduene på utsiden av kjøretøyet dekket til med vintertilisolasjonsmatter.

12.7.1 Forberedelser

- Kontroller om kjøretøyet har lakk- og rustskader. Utbedre evtl. skader.
- Kontroller at det ikke kan komme vann inn i luftekanalene i gulv og varmeanlegg.
- Understellets metalleder skal behandles med voksbasert rustbeskyttelse.
- Lakkerte utvendige flater skal behandles med egnet middel.

12.7.2 Vinterdrift

Om vinteren oppstår det kondens når kjøretøyet brukes ved lave temperaturer. God ventilasjon er viktig for å sikre god luftkvalitet i boenheten og for å unngå skader på kjøretøyet på grunn av kondens.

- Sett varmeanlegget på maksimal oppvarming og åpne takskap, gardiner samt rullegardiner i oppvarmingsfasen. Slik oppnås optimal ventilasjon.
- Sett opp alle putene om morgenen, luft ut av oppbevaringsrom og tørk bort fuktighet.



- ▷ Dannes det likevel kondens på enkelte steder, må det tørkes bort.

12.7.3 Etter vintersesongen

- Vask undergulv og motor grundig. Slik fjernes korrosjonsfremmende smeltemidler (veisalt, lutrester).
- Vask bobilen utvendig og polér lakkflatene med bilvoks.

12.8 Lagring

12.8.1 Midlertidig lagring



- ▶ Har kjøretøyet stått stille over lengre tid (ca. 10 måneder), må bremse- og gassanlegg kontrolleres på fagverksted.
- ▶ Ta hensyn til at vannet er ubrukelig etter kort tid.
- ▶ Kabelskader forårsaket av dyr kan føre til kortslutning. Brannfare!


Dyr (spesielt mus) kan forårsake store skader inne i bilen. Det gjelder spesielt dersom dyr får oppholde seg uforstyrret i det parkerte kjøretøyet.

Dyrene kan komme seg inn i kjøretøyet i et ubevoktet øyeblikk og skjule seg der. For å unngå eller begrense skader forårsaket av dyr som har kommet seg inn, bør du regelmessig kontrollere kjøretøyet for skader eller spor etter dyr. Dette bør spesielt gjøres ca. 24 timer etter at kjøretøyet er parkert.

Hvis du oppdager spor etter dyr, må du kontakte en autorisert forhandler eller servicestasjon. Dersom det foreligger kabelskader, kan disse skadene føre til kortslutning. Kjøretøyet kan begynne å brenne.

Gjennomgå følgende sjekklister før lagring:

Basiskjøretøy

Ting å gjøre	Utført
Fyll drivstofftanken helt full. På denne måten unngås rustskader på tankanlegget	
Jekk opp kjøretøyet, slik at dekkene ikke belastes, eller beveg kjøretøyet hver 4 uke. Dette forhindrer trykkpunkter på dekkene og hjullager	
Beskytt dekkene mot direkte sollys. Fare for sprekkdannelse!	
Pumpe opp dekkene til anbefalt maksimumstrykk	
Kontrollere reservehjulet eller dekkreparasjonssettet	
Sørg for tilstrekkelig lufttilførsel til undergulvet	
 ▷ Fuktighet eller mangel på oksygen, f.eks. når det brukes plastfolie til å dekke til, kan føre til synlige uregelmessigheter på undergulvet	
Følg i tillegg henvisningene i bruksanvisningen til basiskjøretøyet	

Karosseri



Dekk alle avtrekk med de tilhørende dekkhettene og tett alle gjenværende åpninger (bortsett fra luftesystemet). Slik hindrer du dyr (f.eks. mus) i å trenge inn	
For å hindre at det dannes kondens med påfølgende jordslag, må boenheten og alle oppbevaringsrom som er tilgjengelige utenfra samt oppstillingsplassen (f.eks. garasje) luftes hver 3. uke	

Inne

Still opp putene til lufting og dekk dem til	
Vask kjøleskapet	
La dørene til kjøleskap og fryseskap stå på gløtt	
Let etter spor etter dyr som har kommet seg inn	
Koble flatskjermen fra strømmettet og ta den eventuelt ut av kjøretøyet	

12

Stell

	Ting å gjøre	Utført
Gassanlegg	Steng gassflaskens hovedventil	
	Lukk alle gassavstengeventiler	
	Ta alltid gassflasken ut av gasskapet, selv om de er tomme	
Elektrisk anlegg	Boenhets- og startbatteriet skal lades helt opp  ▷ Lad alltid batteriet minst 24 timer før kortere lagring.	
	Koble boenhets-batteriet fra 12 V-spenningen	
Vannanlegg	Tøm hele vannanlegget. La vannkranene stå åpne i midtstilling. La sikkerhets-/avtappingsventilen (hvis montert) og alle tappekranene stå åpne. Se henvisningene i kapittel 11.	
	Koble ut sikkerhets-/avtappingsventilen på strømsentralen. Hvis dette ikke blir gjort, utlades batteriet for raskt  ▷ Hvis sikkerhets-/avtappingsventilen er utkoblet, er ikke vannanlegget lenger beskyttet mot frost. Åpne vannfilteret på trykkvannspumpen og tøm ut vannet (se kapittel 13.3.4)	

12

Stell


12.8.2 Lagring om vinteren

Supplerende forholdsregler er nødvendige ved lagring over vinteren:

	Ting å gjøre	Utført
Basiskjøretøy	Karosseriet og understellet må rengjøres grundig og sprayes med varmvoks eller med lakkpleiemiddel	
	Fylle drivstofftanken med vinterdiesel	
	Kontroller frostvæsken i kjølevannet	
	Utbedre lakkskader	
	Pumpe opp dekkene til anbefalt maksimumstrykk	
Karosseri	Luftesystemet må stå åpent	
	Påmonterte støttebein skal rengjøres og smøres	
	Samtlige dør- og klaffehengsler må rengjøres og smøres	
	Låser skal pensles med olje eller glyserin	
	Samtlige gummipakninger må gnis inn med talkum	
Lukkesylindrene skal behandles med grafittstøv		
Inne	Sett inn et luftavfuktingsapparat	
	Putene må tas ut av kjøretøyet og oppbevares på et tørt sted	
	Luft boenheten med jevne mellomrom	
	Tøm alle skap og oppbevaringsrom og åpne klaffer, dører og skuffer	
	Rengjør boenheten grundig	
Ved frostfare må flatskjermen tas ut av kjøretøyet		
Elektrisk anlegg	Start- og boenhets-batteriet må tas ut og lagres på et frostsikkert sted (se kapittel 9)	
Vannanlegg	Rengjør vannanlegget med et spesielt rengjøringsmiddel som fås hos faghandelen	
	Åpne vannfilteret på trykkvannspumpen og tøm ut vannet (se kapittel 13.3.4)	
Hele kjøretøyet	Plasser tildekkingen slik at lufteåpningene ikke tildekkes, eller bruk plater som tillater luftgjennomstrømning	

12.8.3 Igangsetting av kjøretøyet etter midlertidig lagring eller etter overvintring

Gjennomgå følgende sjekklister før igangsetting:

	Ting å gjøre	Utført
Basiskjøretøy	Kontroller trykket i dekkene	
	Kontroller dekktrykket og tilstanden til reservehjul eller dekkreparasjonssett	
Karosseri	Rengjør stigtrinnets dreielager	
	Kontroller at støttebeina fungerer	
	Kontroller at dører, vinduer og takluker fungerer	
	Kontroller at alle utelåser fungerer	
	Fjern dekslet foran eksosavtrekket (der det finnes)	
	Fjern vinterdekslet foran kjøleskapgitteret (der det finnes)	
Gassanlegg	Sett inn gassflasker i gasskapet, surr dem fast og koble dem til gassstrykkregulatoren	
Elektrisk anlegg	Koble til 230 V-forsyning via utvendig stikkontakt	
	Boenhets- og startbatteriet skal lades helt opp	
	 Etter lagring skal batteriet lades opp i minst 24 timer.	
	Koble boenhets-batteriet til 12 V-spenningen (se kapittel 9)	
	Kontroller at det elektriske anlegget, f.eks. innelamper, stikkontakter og installerte elektriske apparater, fungerer	
Vannanlegg	Desinfisere vannledninger og vanntank	
	Kontroller at betjeningshendelen på spillvannstanken fungerer	
	Steng sikkerhets-/avtappingsventil, tappekraner og vannkraner	
	Kontroller at sikkerhets-/avtappingsventilen, vannkranene, tappekrane og vannfordelerne er tette	
Innebygde apparater	Kontroller at kjøleskapet fungerer	
	Varmevæsken i varmtvanns-varmeanlegget skal skiftes ut hvert 2 år	
	Kontroller at varmeanlegget/varmtvannsberederen fungerer	
	Kontroller at gasskomfyren fungerer	
	Kontroller at klimaanlegget fungerer	

Kapitteloversikt

I dette kapitlet finner du opplysninger om inspeksjons- og vedlikeholdsarbeid på kjøretøyet.

Anvisningene vedrørende vedlikehold omfatter:

- Varmtvanns-varmeanlegg Alde
- Kupévarmer
- Klimaanlegget
- Bytte av lyspærer og lysstoffrør
- AL-KO bakakselen

På slutten av kapitlet finner du viktige råd om bestilling av reservedeler.

13.1 Inspeksjonsarbeider

I likhet med alle tekniske apparater, må kjøretøyet undersøkes med jevne mellomrom.

Fagfolk må utføre disse inspeksjonsarbeidene.

Dette arbeidet forutsetter spesielle fagkunnskaper som ikke kan beskrives innenfor rammen av denne bruksanvisningen. Denne fagkunnskapen fås hos alle autoriserte forhandlere og servicestasjoner. Fabrikkens erfaring og regelmessige tekniske anvisninger herfra, samt innretninger og verktøy garanterer faglig korrekt inspeksjon utfra den nyeste kunnskapen.

Servicestasjonen som utfører arbeidet bekrefter arbeidet som er utført.

Inspeksjonsarbeider på chassis skal bekreftes av chassisprodusenten i kundeserviceheftet.



- ▷ Legg merke til inspeksjonene som er fastsatt av produsenten, og sørg for at de utføres i de foreskrevne intervaller. På denne måten tas kjøretøyet godt vare på.
- ▷ Bekreftelse av de utførte inspeksjonsarbeidene gjelder samtidig som bevis ved eventuelle skader og garantisaker.

13.2 Vedlikeholdsarbeid

Som ethvert annet teknisk apparat trenger kjøretøyet vedlikehold. Omfang og hyppighet retter seg etter de ulike drifts- og bruksforholdene. Vanskeligere driftsforhold krever hyppigere vedlikehold.

Vedlikehold basiskjøretøyet og innbyggingsapparatene ved intervallene som er oppgitt i de aktuelle bruksanvisningene.

13.3 Varmtvanns-varmeanlegg Alde

- ▷ Kontroller nivået på varmevæsken en gang i halvåret år på ekspansjonstanken.
- ▷ Under og etter de første driftstimerne til varmtvannsvarmeanlegget kan væsknivået synke under minimum. I så fall må det fylles varmevæske.
- ▷ Etter første oppvarmingsdrift anbefaler vi at varmesystemet utluftes og glykolkonsentrasjonen kontrolleres.
- ▷ La den autoriserte forhandleren eller servicestasjon skifte varmevæske ca. hvert andre år, ettersom korrosjonsbeskyttelsen avtar med tiden.
- ▷ Varmesystemet skal kun fylles eller etterfylles med en vann-glykol-blanding (60 : 40). Denne blandingen gir frostbeskyttelse ned til ca. -25 °C. Følg informasjonen i bruksanvisningen fra produsenten ved etterfylling av varmtvannsvarmeanlegg som er koblet til kjølekretsløpet på kjøretøyets motor.

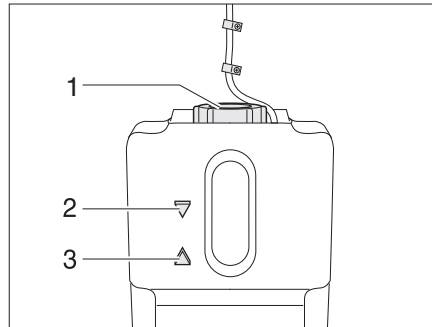
13

Vedlikehold



- ▶ Ytterligere informasjon finnes i bruksanvisningen til produsenten som er vedlagt separat.

13.3.1 Kontroll av væsknivået



Bilde 363 Ekspansjonstank for varmtvanns-varmeanlegg

- Varmtvanns-varmeanlegget må være slått av og avkjølt.
- Kontroller at væsken i ekspansjonstanken (Bilde 363) står mellom "MIN" (Bilde 363,3) og "MAX" (Bilde 363,2) merket.
- Varmevæsken må skiftes ut annethvert år.

13.3.2 Etterfylling av varmevæske



- ▶ Varmevæsken må skiftes ut annethvert år.

- Still kjøretøyet vannrett. På denne måten unngår man bæredannelse.
- Varmtvanns-varmeanlegget må være slått av og avkjølt.
- Skru hhv. dra av dekslet.
- Skru opp skrudekslet (Bilde 363,1) på ekspansjonstanken.
- Ta dekslet med sirkulasjonspumpen langsomt opp og ut.
- Kontroller frostvæsken med en frostvæske-spindel. Frostsikringskonsentrasjonen må være 40 % eller svare til et frostvern ned til -25 °C.
- Etterfyll vann-frostvæske-blanding på ekspansjonstanken langsomt.

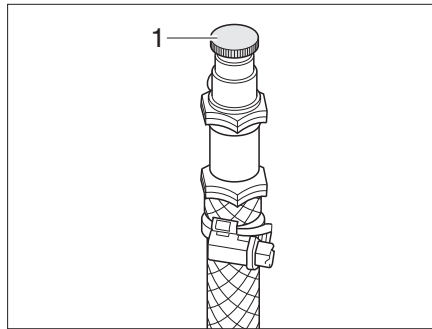


- ▶ Optimalt væsknivå er nådd nå væsken står 1 cm over "MIN" merket i ekspansjonstanken.

13

Vedlikehold

13.3.3 Utlufting av varmeanlegget

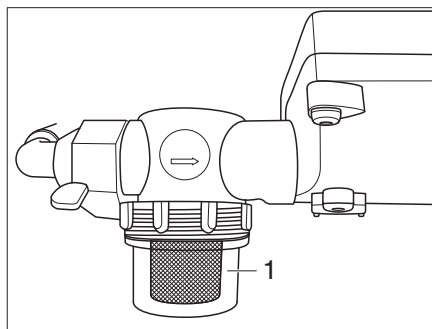


Bilde 364 Lufteventil for varmtvanns-varmeanlegg

Lufteventilene er montert ved radiatorene.

- Varmtvanns-varmeanlegget må være slått av og avkjølt.
- Åpne lufteventilen (Bilde 364,1) og la den være åpen til det ikke lenger kommer ut luft.
- Steng lufteventilen.
- Gjenta denne fremgangsmåten på alle lufteventilene.
- Kontroller om varmtvanns-varmeanlegget blir varmt.

13.3.4 Rengjøre vannfilteret til trykkvannspumpen



Bilde 365 Vannfilter til trykkvannspumpen

Vannfilteret (Bilde 365,1) på trykkvannspumpen må rengjøres regelmessig, og minst én gang i året. Gjennom seglasset kan man allerede fra utsiden vurdere hvor høy tilsmussingsgraden er.

- Stopp vanntilførselen.
- Skru av seglasset og tøm ut forurensning.
- Skru seglasset på igjen.
- Gjenopprett vanntilførselen.

13

Vedlikehold

13.4 Dieselloppvarming Webasto

13.4.1 Desinfeksjon



▷ Rengjør og desinfiser vannforsyningssystemet minst en gang i året.

Til desinfeksjon bruker du en natriumhypoklorittøsning (NaOCl), fortykning 5 %, 30 °C til 40 °C (f.eks. Certisil®, Puriclean).

- Tapp ut alt vannet og steng alle vannkranene.
- Fyll hele vannforsyningssystemet med NaOCl.
- Still inn bryteren for driftsmåte (Bilde 297,3) på sommerdrift, vanntemperatur 40 °C (Bilde 297,2).
- Åpne vannkranene på kjøkken, bad, dusj osv etter hverandre (sett blandedbatterier eller enkeltarmaturer på "varm"), til all luft har sluppet ut av ledningssystemet og det renner NaOCl ut av vannkranene.
- Start apparatet og la det gå i 1-2 timer.
- Tapp ut all NaOCl.
- Spyl ledningssystemet på samme måten en til to ganger. Det er ikke nødvendig å la apparatet gå i 1 til 2 timer.
- Tapp ut alt vannet.

13.4.2 Avkalking

For å bevare varmeapparatets vannkvalitet og effektivitet anbefaler vi regelmessig avkalking avhengig av vannkvaliteten.

Til avkalkingen brukes husholdningsprodukter som f.eks. en blanding av vineddik og vann i forholdet 1:2.

- Tapp ut alt vannet og steng alle vannkranene.
- Fyll hele vannforsyningssystemet med en blanding av vineddik og vann.
- Still inn bryteren for driftsmåte (Bilde 297,3) på sommerdrift, vanntemperatur 40 °C (Bilde 297,2).
- Åpne vannkranene på kjøkken, bad, dusj osv. etter hverandre (sett blandedbatterier eller enkeltarmaturer på "varm"), til all luft har sluppet ut av systemet og det renner en blanding av vineddik og vann ut av vannkranene.
- Start apparatet og la det gå i 1-2 timer.
- Kontroller om avleiringene har løst seg helt opp i eddikvannet. Hvis ikke, lar du varmeapparatet gå i 30 minutter til
- Tapp ut alt eddikvannet.
- Spyl ledningssystemet med drikkevann til du ikke lenger kjenner noen eddiklukkt.

13

Vedlikehold

13.4.3 Sikringer



- ▷ Før du skifter ut en sikring, må du kontrollere at dieseloppvarmingen er slått av.



- ▷ Feil kabling av sikringene, som ikke er i samsvar med spesifikasjonene, kan føre til brann.

Dieseloppvarmingen Webasto har tre sikringer: 5A, 15A og 15A. Hver sikring skal kobles til den tilhørende ledningen (følg fargen).

- 5A: rød-blå ledning
- 15A: rød-svart ledning
- 15A: rød ledning

13.5 Kupévarmer

Sett på kupévarmeren minst én gang i måneden når motoren er kald og sett på viften i 10 minutter på laveste viftetrinn.

Kupévarmeren skal kontrolleres på et autorisert fagverksted før vintersesongen.

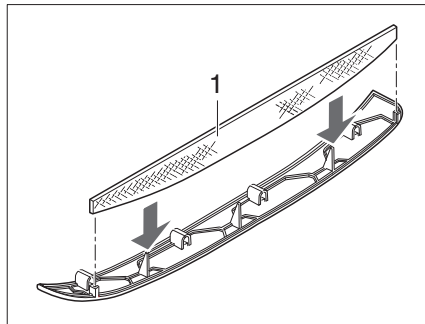
13.6 Takklimaenlegg (Truma)



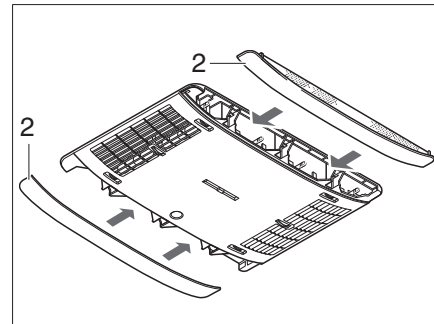
- ▷ Slå av strømforsyningen før arbeid på apparatet.



- ▷ Klimaenlegget må aldri brukes uten smussfilter. Uten montert smussfilter blir fordampere skitten, og klimaenleggets effekt reduseres.
- ▷ Hvis kondensvannløpet tilstoppes, kan kondensvann komme inn i kjøretøyet. Kondensvannløpet må holdes fritt for skitt, løv og lignende.



Bilde 366 Smussfilter til klimaenlegg



Bilde 367 Paneler klimaenlegg

På sidepanelene (Bilde 367,2) er det montert to smussfiltre. Smussfiltrene må rengjøres med jevne mellomrom, minimum 2 ganger i året, og byttes ved behov.

- Trekk panelet (Bilde 367,2) ut av luftfordeleren, og rengjør eller skift ut smussfilteret (Bilde 366,1) alt etter behov.
- Sett panelet med rengjort eller nytt smussfilter tilbake på plass.

13

Vedlikehold

13.7 Bytte av lyspærer og lysstoffrør

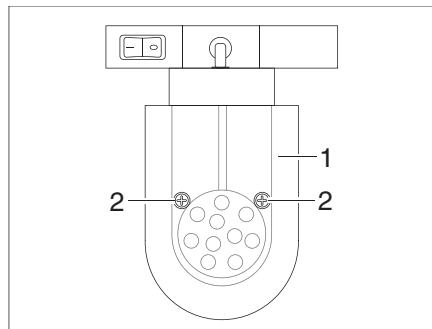


- ▶ Lyspærer og lampeholdere kan være meget varme. La dem derfor alltid avkjøles før de byttes ut.
- ▶ Før lyspæren skiftes må strømtilførsen på ledningsbeskyttelsesbryteren i 230 V-sikringsboksen slås av.
- ▶ Oppbevar lyspærer utilgjengelig for barn.
- ▶ Ikke bruk lyspærer som er falt ned eller som har riper i glasset. Lyspærene kan sprekke.
- ▶ Lamper kan bli svært varme. Når lyset er slått på, må sikkerhetsavstanden til brennbare gjenstander alltid være 30 cm. Brannfare!



- ▶ Ikke ta på en ny lyspære med fingrene. Bruk en klut når du skal sette inn en ny lyspære.
- ▶ Bruk kun lyspærer av samme type og med riktig styrke.
- ▶ Når lysdiodene i lampene er defekte, oppsøk en autorisert forhandler eller servicestasjon.

13.7.1 LED-spotlight



Bilde 368 LED-spotlight (flyttbar)

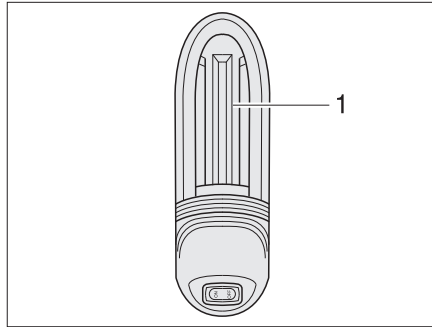
Skifte lyspære:

- Løsne festeskruene (Bilde 368,2).
- Ta forsiktig av lampeglasset (Bilde 368,1).
- Fjern LED-pæren.
- Sett på en ny LED-pære.
- Sett sammen lampen i omvendt rekkefølge.

13

Vedlikehold

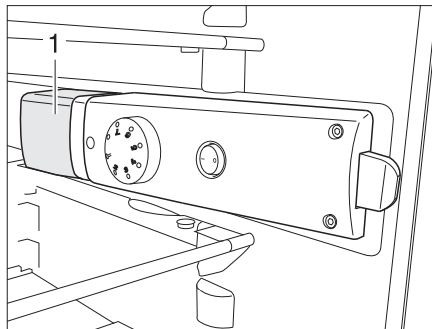
13.7.2 Garasjelampe



Bilde 369 Garasjelampe

- Skifte lyspære:*
- Skyv lampedekselet (Bilde 369,1) litt opp, og ta det av.
 - Ta ut lyspæren.
 - Sett inn ny lyspære.
 - Sett sammen lampen i omvendt rekkefølge.

13.7.3 Kjøleskapslys



Bilde 370 Kjøleskapslys

- Skifte lyspære:*
- Slå av kjøleskapet med den eksterne bryteren.
 - Hold under lampedekselet (Bilde 370,1) fra baksiden, og løft lampedekselet ca. 3 mm.
 - Ta av lampedekselet på siden.
 - Ta ut lyspæren.
 - Sett inn ny lyspære.
 - Sett sammen lampen i omvendt rekkefølge.

13

Vedlikehold

13.8 AL-KO bakaksel

Fiat-kjøretøy med AL-KO bakaksel uten luftfjæring

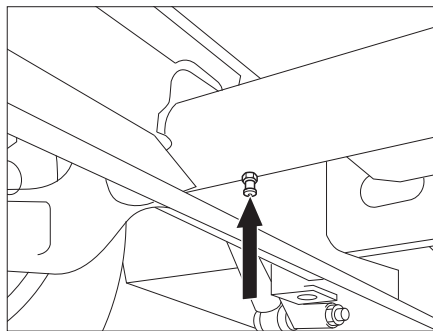
I tillegg til forskriftene og henvisningene i bruksanvisningen til basiskjøretøyet samt vedlikeholdshåndboken, må man etter 20 000 km, minimum hver 12. måned, ettersmøre bakakslingene.



- ▷ Smør kun når bakakslingen er avlastet.
- ▷ Ved smøring kan følgende fettyper benyttes:
Costrac GL 1501 fra firma Klüber
Cardex 3746 SP fra firma CONDA



- ▷ Når kjøretøyet er utstyrt med en vedlikeholdsfri dreiestavfjæraksel eller en bakaksel med luftfjæring, bortfaller begge smøreniplene.



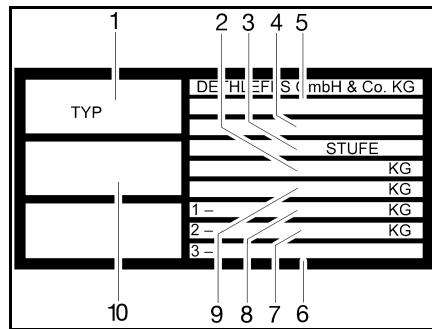
Bilde 371 AL-KO bakaksel

Smøreniplene (Bilde 371, pil) befinner seg på undersiden av akselrøret.

13

Vedlikehold

13.9 Typeskilt



- 1 Type
- 2 Teknisk tillatt vogntogvekt for kjøretøyet med tilhenger
- 3 Stigtrinnprodusent (utbyggingstrinn)
- 4 Produsent- og karosserinummer
- 5 EG-driftstillatelse-nr.
- 6 Tillatt akseltrykk bakaksel (ved tandemaksel)
- 7 Tillatt akseltrykk bak
- 8 Tillatt akseltrykk foran
- 9 Teknisk tillatt totalvekt for kjøretøyet
- 10 Serienummer

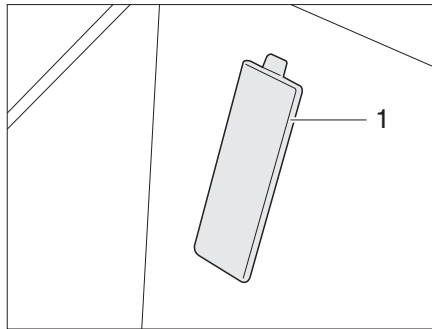
Bilde 372 Typeskilt

Typeskiltet (Bilde 372) med serienummeret er plassert på B-søylen på passasjer-siden (T-modeller og A-modeller) eller i inngangsområdet (I-modeller).

Ikke fjern typeskiltet.

Typeskiltet:

- Identifiserer kjøretøyet
- Er til hjelp ved bestilling av reservedeler
- Dokumenterer sammen med vognkortet hvem som eier bilen



Bilde 373 Deksel chassisnummer (basis-kjøretøy Fiat)



- ▷ Oppgi alltid **serienummeret** ved spørsmål til kundeservicestasjonen.
- ▷ På kjøretøy på Fiat-basis befinner chassisnummeret seg bak et deksel (Bilde 373,1) i innstigningen på passasjer-siden.

13.10 Varsel- og henvisningsklistremerker

På og i kjøretøyet finnes det varsel- og henvisningsklistremerker. Varsel- og henvisningsklistremerker er der av hensyn til sikkerheten, det er ikke tillatt å fjerne dem.



- ▷ Reserve-klistremerker kan bestilles hos autoriserte forhandlere eller på servicestasjoner.

Kapitteloversikt

I dette kapitlet finner du viktige råd om bestilling av reservedeler.



- ▶ Enhver endring av kjøretøyets forinnstilte tilstand kan redusere kjøre- og trafiksikkerheten.
- ▶ Spesialutstyret og original-reservedelene som anbefales av Dethleffs er utviklet og godkjent spesielt for ditt kjøretøy. De autoriserte forhandlerne eller servicestasjonene fører disse produktene. De autoriserte forhandlerne og servicestasjonene er informert om tillatte tekniske detaljer og utfører nødvendige arbeider faglig korrekt.
- ▶ Tilbehør og påbygde, ombygde eller innebygde deler som ikke er godkjent av Dethleffs kan forårsake skader på kjøretøyet og føre til redusert trafiksikkerhet. Selv om det foreligger en uttalelse fra sakkyndig, en generell driftstillatelse eller en typegodkjenning, kan det ikke dermed garanteres at produktet er av tilfredsstillende kvalitet.
- ▶ Vi påtar oss ikke ansvar for skader forårsaket av produkter som ikke er godkjent av Dethleffs. Dette gjelder også for ulovlige endringer på kjøretøyet.

Av sikkerhetsgrunner må reservedeler for apparater tilsvare produsentens spesifikasjoner, og produsenten må ha godkjent dem som reservedeler. Reservedelene må bare monteres av produsenten selv eller på et autorisert fagverksted. Autoriserte forhandlere og servicestasjoner står til disposisjon ved bestilling av reservedeler.

Noen forslag for viktige reservedeler:

- Sikringer
- Drivreimer
- Vindusviskere
- Lyspærer
- Vannpumpe (dykkpumpe)

Ved bestilling av reservedeler må man oppgi serienummer og kjøretøysmodell til den autoriserte forhandleren eller servicestedet.

Kjøretøyet som beskrives i denne bruksanvisningen er konstruert og utrustet i samsvar med fabrikknormene. Avhengig av bruksområde tilbys det nyttig tilleggsutstyr. Ved montering av tilleggsgutstyr må det undersøkes om disse må føres inn i vognkortet. Ta hensyn til teknisk tillatt totalvekt. Autoriserte forhandlere eller servicestasjoner hjelper deg gjerne.

Kapitteloversikt

I dette kapitlet finner du opplysninger om dekkene i kjøretøyet.

Anvisningene omfatter:

- Dekkutvalget
- Håndtering av dekkene
- Hjulbytte
- Holder til reservehjul
- Dekktrykk

På slutten av kapitlet er det en tabell hvor du finner korrekt dekktrykk for ditt kjøretøy.

15.1 Generelt



- ▶ Før start eller annenhver uke skal dekktrykket kontrolleres. Feil dekktrykk fører til forhøyet slitasje og kan føre til alt fra skade på dekkene til punktering. Sjøføren kan miste kontrollen over kjøretøyet.



- ▷ Kontroller dekktrykket kun når dekkene er kalde.
- ▷ Det er montert slangefrie dekk på kjøretøyet. Monter aldri slanger i disse dekkene.
- ▷ Følg bruksanvisningen for basiskjøretøyet.



- ▷ Avhengig av basiskjøretøy og utførelse, er kjøretøyene som standard utstyrt med et dekkreparasjonssett.
- ▷ Kjør ut på høyre side av veibanen ved punktering. Sikre kjøretøyet med varsel-trekant. Slå på varselblinkanlegget.
- ▷ På kjøretøy med tandemaksel kan - systembetinget - ha høyere dekkslitasje.
- ▷ Dekkene må ikke være eldre enn 6 år, fordi materialet blir slitt med tiden. Det firesifrede DOT-nummeret på siden av dekket viser produksjonsdatoen. De to første sifrene viser uken, de to siste produksjonsåret.

Eksempel: (1509) Uke 15, produksjonsår 2009.

- OBS:**
- Foreta regelmessig (hver 14. dag) kontroll av dekkene, kontroller om det er jevn mønsterslitasje, mønsterdybde og utvendige skader.
 - Ta hensyn til påbudt minste mønsterdybde.
 - Bruk alltid dekk av samme type, fabrikat og modell (sommer- eller vinterdekk).
 - Bruk bare dekk som er tillatt for felgtypen. Tillatte felgstørrelser og dekkdimensjoner er angitt i kjøretøyets vognkort, men den autoriserte forhandleren eller servicestasjonen hjelper deg også gjerne.
 - Nye dekk skal kjøres inn på en ca. 100 km lang strekning i middels hastighet - først da er godt veigrep garantert.

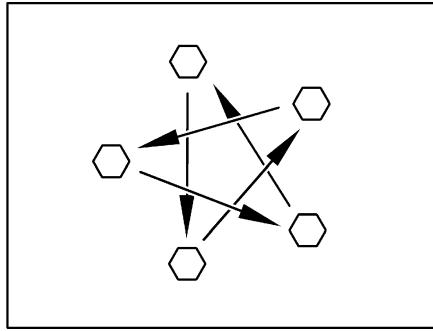


Bild 374 Trekk hjulmutrene eller hjulskruene diagonalt

- Kontroller regelmessig at hjulmutrene og hjulskruene er godt festet. Etter skifte av hjul må hjulmutrene eller hjulskruene ettertrekkes diagonalt etter 50 km (Bild 374).
- Ved bruk av nye eller nylakkerte felger skal hjulmutrene eller hjulskruene ettertrekkes etter ca. 1 000 til 5 000 km.
- Ved lagring eller ved lengre stillstand må man hindre trykk på dekk og hjulagre:
Jekk opp kjøretøyet, slik at dekkene ikke belastes, eller beveg kjøretøyet hver 4 uke slik at stillingene til hjulene forandrer seg.
- Skift ut reservehjulet eller dekkreparasjonssettet regelmessig.

15.2 Dekkutvalg



- ▶ Under kjøringen kan feil dekkvalg føre til alt fra skade på dekkene til punktering.



- ▷ Når det monteres dekk som ikke er tillatt for kjøretøyet, kan det oppheve driftstillatelsen for kjøretøyet og dermed forsikringsbeskyttelsen. Autoriserte forhandlere eller servicestasjoner hjelper deg gjerne.

Tillatte dekkstørrelser for ditt kjøretøy står i vognkortet eller du kan få det oppgitt hos de autoriserte forhandlerne eller på servicestasjonene. Hvert dekk må passe til kjøretøyet som det skal brukes på. Dette gjelder først og fremst for utvendige mål (diameter, bredde) som angis gjennom den standardiserte størrelsesbetegnelsen. I tillegg må dekkene oppfylle kravene kjøretøyet stiller med tanke på vekt og hastighet.

Ved vekt går man ut fra tillatt maksimal akseltrykk som fordeles på to dekk. Maksimal bæreevne til et dekk utvises gjennom lastindeksen (= LI, bæreevne-karakteristikk).

Aksegeometrien til et kjøretøy, som camber og sponing er viktig ved valg av dekk. Et deks tillatte maksimalhastighet (ved full bæreevne) angis ved en speedindeks (= GSY, hastighetssymbol). Last-indeks og speed-indeks utgjør til sammen kjørespesifikasjonen til et dekk. Det er offisiell bestandel til den fullstendige, standardiserte dimensjonsbetegnelsen som står på hvert dekk. Disse angivelsene på dekket må stemme over ens med angivelsene i vognkortet.

15

Hjul og dekk

15.3 Betegnelser på dekket

215/70 R 15C 109/107 Q

Betegnelse	Forklaring
215	Dekkets bredde i mm
70	Forhold høyde/bredde til dekket i prosent
R	Dekkonstruksjon (R = radial)
15	Felgdiameter i tommer
C	Commercial (Transporter)
109	Bæreevne-karakteristikk enkeltdekk
107	Bæreevne-karakteristikk tvillingdekk
Q	Hastighetssymbol (Q= 160 km/t)

15.4 Håndtering av dekkene

- Kjør på skrå over kantsteiner. Hvis ikke kan dekkene bli klemt på flanken. Hvis man kjører over kantstein i spiss vinkel, kan det skade dekkene og føre til punktering.
- Kjør sakte over høye kloakklokk. Hvis ikke kan dekkene bli klemt. Hvis man kjører over høye kloakklokk med stor fart, kan det skade dekkene og føre til punktering.
- Kontroller støtdemperne med jevne mellomrom. Hvis man kjører med dårlige støtdempere fører det til betydelig større slitasje.
- Ved ujevn mønsterslitasje, må man kontrollere sporing og camber. Hvis man kjører med feil innstilt sporing eller ensidig justert camber fører det til betydelig større slitasje.
- Unngå blokkering av bremsene. Ved blokkering av bremsene blir dekkene mer eller mindre gode "bremseskiver". Dette reduserer kjørekomforten. Dekkene kan til og med bli ubrukbare.
- Dekkene må ikke vaskes med høytrykksspyler. I løpet av få sekunder kan dekkene bli skadet, noe som kan føre til punktering.
- Kjør slik at dekkene skånes. Unngå kraftig bremsing, bår start og lange turer på dårlige veier.

15

Hjul og dekk

15.5 Hjulbytte

15.5.1 Generelle råd



- ▶ Kjøretøyet må stå på et jevnt, hardt og sklisikkert underlag.
- ▶ Sett bilen i første gir. Ved automatgir setter du bilen i stilling "P".
- ▶ Trekk til håndbremsen før kjøretøyet heves.
- ▶ Sikre kjøretøyet med støtteklosser på motsatt side, slik at det ikke begynner å trille.
- ▶ Kjøretøyet må ikke løftes ved hjelp av de påmonterte støttene.
- ▶ Når en tilhenger er tilkoblet: Koble fra tilhengeren før kjøretøyet løftes.
- ▶ Ikke bruk jekken på karosseriet, men sett den under akselen.
- ▶ Jekken må aldri overbelastes. Maks. tillatt belastning er angitt på jekkens typeskilt.
- ▶ Bruk jekken kun til kortvarig løfting av kjøretøyet under dekkskiftet.
- ▶ Ikke start motoren mens kjøretøyet er hevet.
- ▶ Ingen må legge seg under kjøretøyet når det er løftet.



- ▷ Påse at gjengeboltens gjenger ikke skades under hjulbyttet.
- ▷ Trekk hjulmutrene eller hjulskruene diagonalt (Bild 374).
- ▷ Ved bytte til andre felger (f.eks. alufelger eller hjul med vinterdekk) må det brukes tilhørende hjulskruer i riktig lengde og form. Hjulfestet og bremseanlegget er avhengig av dette.
- ▷ Felger og dekk som ikke er godkjent for kjøretøyet, kan føre til nedsatt trafiksikkerhet.
- ▷ Hjulene må ikke skiftes kryssvis.



- ▷ Kjøretøyet skal sikres i henhold til nasjonale forskrifter, f. eks. med varseltrekant.
- ▷ Før hjulbytte må felg- og dekkdimensjonen kontrolleres, likeså dekkenes belastningsevne og hastighetindeksen på dekket. Bruk kun de felg- og dekkdimensjoner som står oppført i vognkortet.
- ▷ Ytterligere informasjon finnes i bruksanvisningen for basiskjøretøyet.

15

Hjul og dekk

15.5.2 Tiltrekkingsmoment

Felger	Tiltrekkingsmoment
Stålfelger 15"	160 Nm
Stålfelger 16"	180 Nm
Aluminiumsfelger 15" (Fiat / Citroen)	130 Nm
Aluminiumsfelger 16" (Fiat / Citroen)	160 Nm
Aluminiumsfelger 17" (Light-chassis)	140 Nm
Aluminiumsfelger 17" (Maxi-chassis)	160 Nm
Aluminiumsfelger Dethleffs 16" (Light-chassis)	140 Nm
Aluminiumsfelger Dethleffs 16" (maxi-chassis)	160 Nm
Iveco stålfelg, M14-gjengers (modeller 30S - 35S)	144 ¹⁾ -176 Nm ²⁾
Iveco aluminiumsfelg, M14-gjengers (modeller 30S - 35S)	200 ¹⁾ -245 Nm ²⁾
Iveco M18×1,5-gjengers (modeller 35C - 40C - 45C - 50C - 60C - 65C - 70C - 72C)	290 ¹⁾ -350 Nm ²⁾

1) Laveste verdi

2) Høyeste verdi

15.6 Dekkreparasjonssett



- ▷ Modeller med basiskjøretøy av merket Fiat leveres som standard med dekkreparasjonssett for fylling av defekte dekk.

15.7 Dekktrykk



- ▶ For lavt dekktrykk fører til overoppheting av dekket. Alvorlige skader på dekket kan være resultatet.
- ▶ Før start eller annenhver uke skal dekktrykket kontrolleres. Feil dekktrykk fører til forhøyet slitasje og kan føre til alt fra skade på dekkene til punktering. Sjøføren kan miste kontrollen over kjøretøyet.
- ▶ Bruk bare ventiler som er tillatt for det foreskrevne dekktrykket.



- ▷ Kontroller dekktrykket kun når dekkene er kalde.

Bæreevnen og dekkets holdbarhet er umiddelbart avhengig av dekktrykket. Luft er et flyktig medium som uungåelig også siver ut av dekk.

Som tommelfingerregel kan man regne med et trykktap på 0,1 bar hver andre måned når et dekk er fylt. Kontroller dekktrykket regelmessig for å unngå dekk-skader eller punktering.



- ▷ Dekktrykk-verdiene gjelder for lastete kjøretøy med kalde dekk.
- ▷ Ved varme dekk er trykket høyere enn ved kalde dekk. Kontroller derfor om du har riktig trykk med kalde dekk.
- ▷ Dekktrykket angis i bar.

15

Hjul og dekk



- ▷ Ventilen som brukes må være godkjent for lufttrykket. Ved trykk over 4,75 bar anbefaler vi bruk av en metallventil.
- ▷ Opplysninger om tillatt akseltrykk finner De i vognkortet.
- ▷ Ved erstatningsbehov anbefaler Dethleffs dekkene i Camping-utførelse.

Kjøretøyene tilpasses stadig nyeste tekniske standard. Det er mulig at nye dekkdimensjoner ikke er tatt med i denne tabellen. I så tilfelle opplyser Dethleffs-forhandleren gjerne om de nyeste verdiene.

Lufttrykktabell (avhengig av akseltrykket)

Dekkdimensjoner	Lufttrykk [bar]	Akseltrykk [kg]						
		1500	1650	1700	1750	1850	1900	1950
215/70 R15 C (109/107R)	Foran	3,1	3,5	3,7	3,75	4,0	4,1	4,25
	Bak	3,1	3,5	3,7	3,75	4,0	4,1	4,25
215/70 R15 CP (109R)	Foran	3,25	3,6	3,75	3,9	4,25	4,4	4,5
	Bak	3,75	4,25	4,4	4,5	4,9	5,0	5,25
225/70 R15 C (112/110R)	Foran	3,0	3,1	3,25	3,5	3,7	3,8	3,9
	Bak	3,0	3,1	3,25	3,5	3,7	3,8	3,9
215/75 R16 C (116/114R)	Foran	3,0	3,1	3,25	3,5	3,7	3,8	3,9
	Bak	3,0	3,1	3,25	3,5	3,7	3,8	3,9
225/75 R16 C (116/114N)	Foran	3,0	3,0	3,0	3,25	3,3	3,4	3,5
	Bak	3,0	3,0	3,0	3,25	3,3	3,4	3,5
225/75 R16 CP (116R)	Foran	3,0	3,0	3,0	3,25	3,3	3,4	3,5
	Bak	3,0	3,0	3,5	3,6	3,9	4,0	4,1
235/60 R17 C (117/115R)	Foran	3,0	3,1	3,25	3,5	3,7	3,8	3,9
	Bak	3,0	3,1	3,25	3,5	3,7	3,8	3,9
225/75 R16 C (121/120R)	Foran	3,0	3,0	3,1	3,2	3,4	3,5	3,6
	Bak	3,0	3,0	3,1	3,2	3,4	3,5	3,6

Dekkdimensjoner	Luftrykk [bar]	Akseltrykk [kg]					
		2000	2100	2200	2300	2400	2700
215/70 R15 C (109/107R)	Foran	4,5	-	-	-	-	-
	Bak	4,5	-	-	-	-	-
215/70 R15 CP (109R)	Foran	4,75	-	-	-	-	-
	Bak	5,5	-	-	-	-	-
225/70 R15 C (112/110R)	Foran	4,0	-	-	-	-	-
	Bak	4,0	-	-	-	-	-
215/75 R16 C (116/114R)	Foran	4,0	4,25	4,5	4,75	5,0	-
	Bak	4,0	4,25	4,5	4,75	5,0	-
225/75 R16 C (116/114N)	Foran	3,75	4,0	4,25	4,5	4,75	-
	Bak	3,75	4,0	4,25	4,5	4,75	-
225/75 R16 CP (116R)	Foran	3,75	4,0	4,25	4,5	4,75	-
	Bak	4,25	4,5	4,75	5,0	5,25	-
235/60 R17 C (117/115R)	Foran	4,0	4,25	4,5	4,75	5,0	-
	Bak	4,0	4,25	4,5	4,75	5,0	-
225/75 R16 C (121/120R)	Foran	3,75	4,0	4,25	4,5	4,75	5,5
	Bak	3,75	4,0	4,25	4,5	4,75	5,5

IVECO-chassis Luftrykktabell (avhengig av akseltrykket)

Modell	Dekkdimensjoner	maks. tillatt last på foraksel (kg)	Luftrykk (bar)	maks. tillatt last på bakaksel (kg)	Luftrykk (bar)
35C - 40C	195/75 R16 107/105R	1900	4,5	2600	3,5
					3100
35C - 50C	195/75 R16 110/108R	2100	5,0	2600	4,5
					3100 3700
60C	225/65 R16 112/110R	2200	4,75	4200	
60C - 65C	225/75 R16 118/116R	2300	4,5	5000	5,0
70C	225/75 R16 121/120R	2500	4,75	5350	5,5
72C		2700	5,25		

Kapitteloversikt

I dette kapitlet finner du opplysninger om mulige feil på kjøretøyet.

Feilen er listet opp med mulige årsaker og forslag til hvordan de kan utbedres.

Anvisningene omfatter:

- Bremseanlegg
- Elektrisk anlegg
- Gassanlegg
- Gasskomfyr
- Gass-stekeovn
- Mikrobølgeovn
- Varmeanlegg
- Varmtvannsbereder
- Kjøleskapet
- Klimaanlegget
- Vannforsyning
- Toalettet
- Karosseri

De nevnte feilene kan utbedres på egenhånd uten store fagkunnskaper og med noen få grep. Hvis de tiltak som er angitt i denne bruksanvisningen ikke løser problemene, må et autorisert fagverksted foreta feilsøkingen og utbedringen.

16.1 Bremseanlegg



- ▶ Defekter ved bremseanlegget må straks repareres på autorisert fagverksted.

16 Feillokalisering

16.2 Elektrisk anlegg




▷ Erstatt alltid boenhetsbatteriet med et batteri av samme type.



▷ For skifting av sikringer, se kapittel 9.

Feil	Årsak	Tiltak
Lysanlegget fungerer ikke helt som det skal	Defekt lyspære	Skift lyspære. Vær oppmerksom på angitte volt- og wattverdier
	Sikring på strømsentralen defekt	Skift ut sikringen på strømsentralen
	Sikringer i kjøretøyets sikringsboks defekte	Kontroller og skift eventuelt ut sikringer i kjøretøyets sikringsboks.
Innebelysningen fungerer ikke	Defekt lyspære	Skift lyspære. Vær oppmerksom på angitte volt- og wattverdier
	Sikring på strømsentralen defekt	Skift ut sikringen på strømsentralen
Elektriske stigtrinn kan ikke skyves ut eller trekkes inn	Sikring på strømsentralen defekt	Skift ut sikringen på strømsentralen
Ingen 230 V-forsyning tross tilkobling	Sikringsautomat 230 V har utløst	Slå på 230 V-sikringsautomat
	Sikring i kabeltrommelen defekt	Kontroller og skift eventuelt ut sikring i kabeltrommelen
Startbatteriet eller boenhetsbatteriet lades ikke i 230 V-drift	Stor bladsikring (40 A) på start- eller boenhetsbatteriet defekt	Skift ut stor bladsikring (40 A) på start- eller boenhetsbatteriet
	Lademodul i strømsentralen defekt	Ta kontakt med kundeservice
Boenhetsbatteriet lades ikke av kjøretøyet	Sikring på dynamo klemme D+ defekt	Skift sikring
	Skilrelé i strømsentralen defekt	Ta kontakt med kundeservice
Kontrollampen 12 V lyser ikke	12 V-forsyning avslått	Slå på 12 V-forsyning
	Batteriskillebryteren på strømsentralen er slått av	Slå på batteriskillebryteren
	Start- eller boenhetsbatteriet er ikke oppladet	Lad startbatteriet eller boenhetsbatteriet
	Skilrelé i strømsentralen defekt	Ta kontakt med kundeservice
	Bladsikring (2 A) på boenhetsbatteriet defekt	Skift bladsikring (2 A) på boenhetsbatteriet

Feil	Årsak	Tiltak
Ingen indikering på panelet	12 V-forsyning avslått	Slå på 12 V-forsyning
	Boenhetsbatteriet er koblet fra 12 V-spenningen	Koble boenhetsbatteriet til 12 V-spenningen
	Start- eller boenhetsbatteriet er ikke oppladet	Lad startbatteriet eller boenhetsbatteriet
	Skillerelé i strømsentralen defekt	Ta kontakt med kundeservice
12 V-forsyning fungerer ikke	12 V-forsyning avslått	Slå på 12 V-forsyning
	Boenhetsbatteriet er koblet fra 12 V-spenningen	Koble boenhetsbatteriet til 12 V-spenningen
	Boenhetsbatteriet er utladet	Lad boenhetsbatteri
	Stor bladsikring (40 A) på boenhetsbatteri defekt	Skift stor bladsikring (40 A) på boenhetsbatteri
	Skillerelé i strømsentralen defekt	Ta kontakt med kundeservice
12 V-forsyning fungerer ikke i 230 V-drift	12 V-forsyning avslått	Slå på 12 V-forsyning
	Boenhetsbatteriet er koblet fra 12 V-spenningen	Koble boenhetsbatteriet til 12 V-spenningen
	Lademodul i strømsentralen defekt	Ta kontakt med kundeservice
	Sikringsautomat 230 V har utløst	Ta kontakt med kundeservice
	Stor bladsikring (40 A) på boenhetsbatteri defekt	Skift stor bladsikring (40 A) på boenhetsbatteri
Startbatteriet lade ut i 12 V-drift	Skillerelé i strømsentralen defekt	Ta kontakt med kundeservice
	Boenhetsbatteriet er koblet fra 12 V-spenningen	Koble boenhetsbatteriet til 12 V-spenningen
Ingen spenning fra boenhetsbatteriet	Boenhetsbatteriet er utladet	Lad boenhetsbatteriet umiddelbart  Fullstendig utlading skader batteriet. Hvis kjøretøyet ikke skal brukes på lang tid, må boenhetsbatteriet lades helt opp

Feil	Årsak	Tiltak
Ingen utgangsspenning på vekselretteren (lysdioden "Power Status" angir feil)	For høy inngangsspenning (blinker raskt)	Kontroller inngangsspenningen
	For lav inngangsspenning (blinker langsomt)	Lad batteriet
		Kontroller ledningene og forbindelsene
	Termisk overbelastning (blinker periodisk)	Slå av vekselretteren og strømforbrukeren, og slå på igjen etter ca. 5 til 10 minutter
		Forbedre ventilasjonen
Kortslutning, feilpoling eller for høy kontinuerlig belastning (lyser kontinuerlig)	Slå av vekselretteren, og fjern strømforbrukeren. Hvis det ikke oppstår feil ved ny innkobling uten strømforbruker, er strømforbrukeren defekt. Kontakt kundeservice hvis feilen likevel oppstår igjen.	
Vifte fungerer ikke	230 V-sikringsautomat avslått	Slå på 230 V-sikringsautomat
	12 V-forsyning avslått	Slå på 12 V-forsyningsapparatet på panelet
	Apparat for nettkobling defekt	Ta kontakt med kundeservice
	Sikring (15 A) i 230-V-sikringsboksen defekt	Skift sikring (15 A)
	Sikring (15 A) på strømsentralen defekt	Skift sikring (15 A)
	Vifte defekt	Ta kontakt med kundeservice
Klimaanlegget kan ikke slås av og på	Sikringsautomat 230 V har utløst	Slå på 230 V-sikringsautomat
	Fjernkontrollens batteri er tomt	Skifte batteri i fjernkontrollen
Apparater med 12 V forsyning fungerer ikke lenger (for EBL 402/403)	Defekt på databuss	Still om EBL 402/403 til nøddrift (se kapittel 9.10.2)

16 Feillokalisering

16.3 Gassanlegg



- ▶ Ved defekt på gassanlegget (gasslukt, høyt gassforbruk) er det fare for eksplosjon! Steng snarest gassflaskens hovedventil. Åpne vinduer og dører og luft godt.
- ▶ Ved feil på gassanlegget: Ikke røyk, ikke bruk åpen ild og ikke betjen noen elektriske brytere (lysbrytere osv.).
- ▶ Feil på gassanlegget må utbedres av et autorisert fagverksted.

Feil	Årsak	Tiltak
Ingen gass	Gassflasken er tom	Bytt gassflaske
	Gassavstengeventil stengt	Åpne gassavstengeventilen
	Gassflaskens hovedventil stengt	Åpne gassflaskens hovedventil
	For lav utetemperatur (-42 °C ved propangass, 0 °C ved butangass)	Vent til utetemperaturen har steget
	Innebygget apparat defekt	Ta kontakt med kundeservice

16.4 Gasskomfyr/gasstekeovn

Feil	Årsak	Tiltak
Tennsikringene går ikke på (flammen brenner ikke når reguleringshåndtaket slippes løs)	For kort oppvarmingstid	Hold reguleringshåndtaket nedtrykket i ca. 15 til 20 sekunder etter tenning
	Defekt tennsikring	Ta kontakt med kundeservice
Flammen går ut når den stilles på svakt	Tennsikringsføleren står ikke riktig	Still tennsikringsføleren riktig (ikke bøy den). Følerspissen skal stikke 5 mm over brenneren. Følerhalsen skal ikke ha mer enn 3 mm avstand til brennerkransen; oppsøk eventuelt kundeservice

16.5 Varmeanlegg/Varmtvannsbereder

Ved feil må du ta kontakt med nærmeste kundeservice for vedkommende fabrikk. Adresselisten er vedlagt enhetenes papirer. Kun autoriserte fagfolk må foreta reparasjoner på apparatet.

16.5.1 Varmeanlegg/Varmtvannsbereider Truma

Feil	Årsak	Tiltak
Varmeanlegget tennes ikke	Temperaturføler på betjeningsdelen eller den eksterne føleren er defekt	Trekk ut støpslet på betjeningsdelen. Varmeanlegget fungerer da uten termostat. Oppsøk kundeservice så snart som mulig
Rød kontrollampe "Feil" lyser	Luft i gassledningssystemet	Slå på og av igjen. Etter to mislykkede tenningsforsøk må du vente i 10 minutter før du slår på på nytt
	Gassmangel	Åpne hovedventil og gassavstengeventil Kople til en full gassflaske
	Defekt i et sikringsledd	Ta kontakt med kundeservice
	For lav driftsspenning	Lad eller bytt boenhetsbatteri (lassen)
Grønn kontrollampe bak dreiebryter lyser ikke	Sikring på strømsentralen defekt	Skift ut sikringen på strømsentralen
	Sikringen i den elektroniske styreenheten har utløst	Ta kontakt med kundeservice
	Defekt boenhetsbatteri	Lad eller bytt boenhetsbatteri (lassen)
Gul kontrollampe på energi-valgbryteren lyser ikke	Ingen forsyningsspenning	Kontroller 230 V-tilkobling og sikringer
	Overopphetingsbryter har utløst	Trykk på overopphetingsbryter
Varmtvannsbereideren tømmes, sikkerhets-/avtappingsventilen har åpnet seg	Innetemperatur under 7 °C	Varm opp boenheten
	Sikkerhets-/avtappingsventil adskilt fra batteriforsyningen	Oppheve batteri-adskillelse. Slå på batteri-skillebryteren på strømsentralen eller opphev batteri-atskillelsen via panelet
	Driftsspenning under 10,8 V	Lad eller bytt boenhetsbatteri (lassen)
	Sikring defekt	Skift ut sikringen på strømsentralen
Sikkerhets-/avtappingsventilen lukkes ikke ved innkobling	Sikkerhets-/avtappingsventil adskilt fra batteriforsyningen	Oppheve batteri-adskillelse. Slå på batteri-skillebryteren på strømsentralen eller opphev batteri-atskillelsen via panelet
	Driftsspenning under 10,8 V	Lad boenhetsbatteri (lassen)
	Sikring defekt	Skift ut sikringen på strømsentralen
Rød og grønn kontrollampe lyser ikke	Sikring defekt	Skift ut sikringen på strømsentralen
Viftehjulet går med høy lyd eller ikke jevnt	Viftehjulet er tilsmusset	Oppsøk Truma-service

16

Feillokalisering

16.5.2 Varmeanlegg/Varmtvannsbereider Alde



▷ Når det oppstår en feil i systemet, vises årsaken i displayet.

Feil	Årsak	Tiltak
Varmeanlegget tennes ikke ved gassdrift	Gassmangel	Åpne hovedventil og gassavstengeventil
		Kople til en full gassflaske
Varmeanlegget tennes ikke	For lav batterispenning	Lad batteriet. Når batterispenningen stiger over 11 V, starter varmeanlegget automatisk
Varmeanlegget tenner ikke ved 230 V elektrisk drift	Ingen 230 V-forsyning	Slå på sikringsautomat 230 V
		Kople til 230 V-forsyning
Varmeanlegget kobles ut	Overoppheting	La varmeanlegget avkjøles. For å tilbake stille visningen, avbryter man 12 V-forsyningen til varmeanlegget og kobler det til igjen
Varmeanlegget går, men det er ingen varme på konvektorene	Sirkulasjonspumpen fungerer ikke	Slå på romtermostat
		Ta kontakt med kundeservice
Varmeanlegget og sirkulasjonspumpen går, men det er ingen varme på konvektorene	Luft i varmeanlegget	Luft varmtvann-varmeanlegget

16.6 Kjølenskap

Ved feil må du ta kontakt med nærmeste kundeservice for vedkommende fabrikk. Adresselisten er vedlagt enhetenes papirer. Kun autoriserte fagfolk må foreta reparasjoner på apparatet.

16

Feillokalisering

16.6.1 Kjøleskap Dometic uten AES

Feil	Årsak	Tiltak
Kjøleskapet slås ikke på ved 230 V-drift	Ingen 230 V-forsyning	Kople til 230 V-forsyning
	Sikringsautomat 230 V har utløst	Slå på sikringsautomat 230 V
	For lav driftsspenning 230 V	Få en fagmann til å kontrollere 230 V-forsyningen
Kjøleskapet slås ikke på ved 12 V-drift	Stor bladsikring (40 A) på startbatteriet defekt	Skift stor bladsikring (40 A) på startbatteriet
	Bladsikring (2 A) på startbatteriet defekt	Skift bladsikring (2 A) på startbatteriet
	Skillerelé i strømsentralen defekt	Ta kontakt med kundeservice
	For lav driftsspenning 12 V	Få en fagmann til å kontrollere 12 V-forsyningen
Kjøleskapet slås ikke på ved gassdrift Kontrollampen "GAS" blinker gult	Gassmangel	Åpne hovedventil og gassavstengeventil
		Kople til en full gassflaske
	Luft i gassledning	Gjenta tenningsprosessen 3 eller 4 ganger
	Spindelrev eller forbrenningsrester i brennkammeret	Ta av luftegitteret på utsiden av kjøretøyet og rengjør brennkammeret

16.6.2 Kjøleskap Thetford uten SES (feildiagnose)

Feilkode	Årsak	Tiltak
1	230 V-forsyningen ligger 75 % under nødvendig driftsspenning	Ta kontakt med kundeservice
2	12 V-forsyningen ligger 75 % under nødvendig driftsspenning	Ta kontakt med kundeservice
3	Kjøleskapet går i 230 V drift selv om 230 V drift ikke er valgt	Ta kontakt med kundeservice
4	Kjøleskapet går i 12 V drift selv om 12 V drift ikke er valgt	Ta kontakt med kundeservice
5	Kjøleskapet går på gassdrift selv om gassdrift ikke er valgt	Ta kontakt med kundeservice
6	Gassventilen fastslås som åpen selv om den skal være lukket	Ta kontakt med kundeservice
7	Gassventilen fastslås som lukket selv om den skal være åpen	Ta kontakt med kundeservice
8	230 V-forsyningen ligger 20 % under nødvendig driftsspenning	Kontroller 230 V-forsyning

16

Feillokalisering

Feilkode	Årsak	Tiltak
9	Gasstilførselen ble lukket. Flammen ble ikke tent i løpet av 30 sekunder i gassdrift	<ul style="list-style-type: none"> ● Kontroller gassforsyningen ● Gjenta tenningsprosessen 3 til 4 ganger ● Ta kontakt med kundeservice
10	Kjøleskapet står på 12 V-drift, og kjøretøyets motor går ikke	Start kjøretøyets motor eller velg en annen energikilde
11	Kjøleskapet står på "AUTO"-modus, og ingen energikilde er tilgjengelig	Klargjør en energikilde og tilbakestill kjøleskapet. For å gjøre dette slår du kjøleskapet av og på igjen
12	-	Ta kontakt med kundeservice
13	Temperaturføleren er defekt	Kontroller om støpslet er pluggert riktig inn ovenfor lamellen inni kjøleskapet. Hvis ja: Ta kontakt med kundeservice
14	Forbindelsen mellom betjeningselementer og styreapparat er brutt	Ta kontakt med kundeservice

16

Feillokalisering

16.6.3 Dometic 8-serien med MES



▷ Ved en feil lyser også alltid LED-visningen Feil "⚠️".

Feil	Årsak	Tiltak
LED "⚡" blinker	Ingen 230 V-forsyning	Kople til 230 V-forsyning
	Sikringsautomat 230 V har utløst	Slå på sikringsautomat 230 V
	For lav driftsspenning 230 V	Få en fagmann til å kontrollere 230 V-forsyningen
LED "🔌" blinker	Sikring på strømsentralen defekt	Skift ut sikringen på strømsentralen
	Skillerelé i strømsentralen defekt	Ta kontakt med kundeservice
	For lav driftsspenning 12 V	Få en fagmann til å kontrollere 12 V-forsyningen
LED "🔥" blinker	Gassmangel	Åpne hovedventil og gassavstengeventil
		Kople til en full gassflaske
	Spindeljev eller forbrenningsrester i brennkammeret	Ta av luftegitteret på utsiden av kjøretøyet og rengjør brennkammeret
LED for visning av temperaturnivå blinker	Temperaturføler defekt	Ta kontakt med kundeservice
LED "⚡" og LED for visning av temperaturnivå blinker	230 V-varmeelement defekt	Ta kontakt med kundeservice
LED "🔌" og LED for visning av temperaturnivå blinker	12 V-varmeelement defekt	Ta kontakt med kundeservice

16

Feillokalisering

16.6.4 Dometic 8-serien med AES



▷ Ved en feil lyser også alltid LED-visningen Feil "⚠️".

Feil	Årsak	Tiltak
Teksten "230 V" blinker	Ingen 230 V-forsyning	Kople til 230 V-forsyning
	Sikringsautomat 230 V har utløst	Slå på sikringsautomat 230 V
	For lav driftsspenning 230 V	Få en fagmann til å kontrollere 230 V-forsyningen
Teksten "12 V" blinker	Sikring på strømsentralen defekt	Skift ut sikringen på strømsentralen
	Skillerelé i strømsentralen defekt	Ta kontakt med kundeservice
	For lav driftsspenning 12 V	Få en fagmann til å kontrollere 12 V-forsyningen
Teksten "GAS" blinker	Gassmangel	Åpne hovedventil og gassavstengeventil
		Kople til en full gassflaske
	Spindeljev eller forbrenningsrester i brennkammeret	Ta av luftegitteret på utsiden av kjøretøyet og rengjør brennkammeret
LED for visning av temperaturnivå blinker	Temperaturføler defekt	Ta kontakt med kundeservice
Teksten "HE1" blinker	230 V-varmeelement defekt	Ta kontakt med kundeservice
Teksten "HE2" blinker	12 V-varmeelement defekt	Ta kontakt med kundeservice

16.6.5 Dometic 10-serien



▷ Feil vises med en feilkode med varselsymbolet "⚠️" midt på displayet.
▷ I bruksanvisningen fra produsenten finner du en tabell med feilkodene

Feil av typen FEIL tilbakestilles manuelt

■ Trykk og hold inne bryter (Bild 325,7) i 2 sekunder.
Det høres en pipetone.

Nå er feilen tilbakestilt.

16 Feillokalisering

16.7 Klimaanlegg


Feil	Årsak	Tiltak
Klimaanlegge kjøler ikke	Ingen 230 V-forsyning	Kople til 230 V-forsyning
	Sikring defekt	Kontroller sikring og event. bytt
	Temperatur under 16 °C	
	Temperaturen er stilt inn feil	Still inn temperatur
	Luftfilteret er tilsmusset	Bytt luftfilter

16.8 Vannforsyning

Feil	Årsak	Tiltak
Lekkasjevann i kjøretøyet	Utett sted	Lokaliser det utette stedet, tilkoble vannledningene på nytt
Ikke vann	Vanntanken er tom	Fylle på drikkevann
	Tappekranen ikke stengt	Steng tappekranen
	12 V-forsyning avslått	Slå på 12 V-forsyning
	Sikring for vannpumpe defekt	Skift ut sikringen på strømsentralen
	Vannpumpe defekt	Bytt vannpumpe (lassen)
	Vannledningen er knekt	Rett ut eller skift vannledningen
	Strømsentral defekt	Ta kontakt med kundeservice
Toalettet uten spylevann	Vanntanken er tom	Fylle på drikkevann
	Sikring for toalett defekt	Skift sikring
Indikator for vann og spillvann viser feil verdi	Målesonden i spillvannstanken eller vanntanken er tilsmusset	Rengjør spillvannstanken/vanntanken
	Målesonde defekt	Skift målesonde
Ikke mulig å tømme spillvannstanken	Tappekranen tiltettet	Åpne rengjøringsdekslet på spillvannstanken og tapp av spillvannet. Spyl spillvannstanken grundig
Utløpet på engrepsblanden tilstoppet	Perlator forkalket	Klips ut perlatoren, avkalles i eddikvann (gjelder kun metallprodukter)
Vann dysene på dusjhodet tilstoppet	Vann dysene er forkalket	Avkalk dusjhodet i eddikvann eller tørk av skitt i dysene (gjelder kun metallprodukter)
Vannet renner sakte eller ikke i det hele tatt ut av dusjkaret	Kjøretøyet står ikke vannrett	Still kjøretøyet vannrett

Feil	Årsak	Tiltak
Uklart drikkevann	Tilsmusset vann påfylt	Rengjør vanntanken mekanisk og kjemisk, utfør deretter desinfisering og skyll med rikelige mengder drikkevann
	Avsetninger i vanntanken eller i vannanlegget	Rengjør vannanlegget mekanisk og kjemisk, utfør deretter desinfisering og skyll med rikelige mengder drikkevann
Endring av smak eller lukt på vannet	Tilsmusset vann påfylt	Rengjør vannanlegget mekanisk og kjemisk, utfør deretter desinfisering og skyll med rikelige mengder drikkevann
	Drivstoff er uforvarende fylt i vanntanken	Kontakt et fagverksted snarest
	Mikrobiologiske avleiringer i vannanlegget	Rengjør vannanlegget mekanisk og kjemisk, utfør deretter desinfisering og skyll med rikelige mengder drikkevann
Avleiringer i vanntanken og/eller i vannledende komponenter	For lang ståtid for vannet i vanntanken og i vannledende komponenter	Rengjør vannanlegget mekanisk og kjemisk, utfør deretter desinfisering og skyll med rikelige mengder drikkevann

16.9 Karosseri

Feil	Årsak	Tiltak
Hengsler på luker/dører tunge å bevege	Hengsler på luker/dører ikke/for lite smurt	Smør hengsler på luker/dører med syre- og harpiksfritt fett
Hengsler/ledd i våtrom/toalettrom tunge å bevege/knirker	Hengsler/ledd ikke/for lite smurt	Smør hengsler/ledd med løsemiddel-/syrefri olje  ▷ Oljen på spraybokser inneholder ofte løsemidler
Hengsler på skap tunge å bevege/knirker	Hengsler på skap ikke/for lite smurt	Smør skaphengslene med syre- og harpiksfri syntetisk olje
Motorlokkets hevesylinder går tungt	Motorlokkets hevesylinder ikke/for lite smurt	Smør motorlokkets hevesylinder med syrefritt og harpiksfritt fett
Heki-takluke tung å bevege	Gjengespindel ikke smurt	Smør gjengespindel
	Gjengespindel defekt	Sett inn ny gjengespindel



- ▷ Autoriserte forhandlere og servicestasjoner står til disposisjon ved bestilling av reservedeler.

17**Spesialutstyr****17.1 Vekt og spesialutstyr**

- ▶ Tilbehør og påbygde, ombygde eller innebygde deler som ikke er godkjent av Dethleffs kan forårsake skader på kjøretøyet og føre til redusert trafikk-sikkerhet. Selv om det foreligger en uttalelse fra sakkyndig, en generell driftstillatelse eller en typegodkjenning, kan det ikke dermed garanteres at produktet er av tilfredsstillende kvalitet.
- ▶ Enhver endring av kjøretøyets forinnstilte tilstand kan redusere kjøre- og trafikksikkerheten.
- ▶ Vi påtar oss ikke ansvar for skader forårsaket av produkter som ikke er godkjent av Dethleffs. Dette gjelder også for ulovlige endringer på kjøretøyet.

Tabellen viser en vektoversikt for Dethleffs-spesialutførelse og -utstyr. Hvis disse gjenstandene ikke føres med i eller på kjøretøyet og ikke hører med til standardutstyret, må det tas hensyn til dette ved beregning av last.

Alle vektopplysninger er "cirka"-opplysninger.

Ta hensyn til teknisk tillatt totalvekt.

Artikkelbetegnelse	Overvekt [kg]
Spillvannstank, isolert	2
Sovealkove, sammenfoldbar	2
Alkovevindu, kan slås ut	2
Tilhengerkobling	26-46
Vindu med åpning utover, førerhus	8
Utedusj	1
Utvendig kjøkken	10
Utvendig lagringsrom (senket hekk)	59-63
Utvendig lagringsrom (oppbevaringsrom)	3
Automatgir	17-32
Bilradio med CD	2
Stekeovn	14
Chassis-pakke (klimaanlegg førerhus, kollisjonsputer)	23-27
Takluke (klart glass)	1
Takluke (Midi-Heki)	10
Takreling	10
Takstativ	15-20
Dekorpakke "Kissenschlacht" (putekrig)	1
Dreiekonsoll, sete	20
Vifte	2-5
Duo-omkoblingsanlegg (inkl. gassflaske)	26
Stigtrinn, elektrisk	2
Førerhusteppe	3
Førerhusdør	17
Sykelstativ for 3 sykler	9
Sykelstativ for 4 sykler	10

Artikkelbetegnelse	Overvekt [kg]
Blendingsfoldegardin, førerhus	3
Brannslukkingsapparat 6 kg	8
Flatskjerm	4-6
Elektrisk gulvvarme/sengevarme	9
Gasstikkontakt ute	1
Holder for flatskjerm	3-5
Løfte- og vippetakluke (Heki 3)	12-15
Varmeanlegg Trumatic C 6002, elektro-sett	2
Myggnettingdør	3
Isolasjonsmatte til vindu førerhus	2
Klimaanlegg	32-40
Kjøleskap, separat frysenskap	7-20
Markise 300 cm	21
Markise 350 cm	25-35
Markise 400 cm	27-40
Markise 450 cm	32
Markise 500 cm	36
Markise 600 cm	40
Mikrobølgeovn	15
Motorsykelstativ/sykelstativ	40
Navigasjonssystem (med ledningsopplegg)	9
Nødseng	3-5
Pilotsete	20
Tverrstøtte, takreling	7
Klargjøring for radio	4
Hjulcapsler	4
Røykvarsler	1
Ryggekamera inkl. monitor og ledningsopplegg	5-10
Sotpartikkelfilter	10
Satellittanlegg	15-24
Bryter for vannpumpe	1
Skruefjærer foran, forsterket	5
Service Luke	3-8
Sikkerhetspakke	5
Samme putetrekk i førerhus som i boenhet	3
Solaranlegg	15
Spenningsomformer klimaanlegg	3
Støtter (2 stykk)	6-10
Gulvteppe, med kant, ligger løst	6-9

Spesialutstyr

Artikkelbetegnelse	Overvekt [kg]
Bordbein, frittstående	5
Stigbrett	8
Deksel, innvendig	2
Forteltlampe	1
Varmtvanns-varmeanlegg Alde	30-50
Varseltrekant og førstehjelpsskrin	2
Varmeveksler Alde	2-5
Vinterdeksel kjøleskappgitter	1
Vinter-komfort-pakke (avhengig av utstyr)	15-75
Ekstrabatteri	27
Ekstraoppvarming, førerhus (kupévarmer)	7
Ekstra lys, innvendig	2
Ekstrapumpe Alde varmeanlegg	1
Ekstra varmeveksler (Arizona)	3

Kapitteloversikt

I dette kapitlet finner du nyttige tips vedrørende kjøring.




Anvisningene omfatter:

- Trafikkbestemmelsene i Tyskland
- Hjelp i europeiske land
- Trafikkbestemmelsene i europeiske land
- Gassforsyning i europeiske land
- Veiavgiftsbestemmelsene i europeiske land
- Sikker overnatting når man er på tur
- Vintercamping

På slutten av kapitlet er det en sjekklister hvor du finner det viktigste utstyret for reisen.

18.1 De viktigste opplysningene for bobiler

18.1.1 Trafikkbestemmelser i Tyskland

	Kjøretøy opp til 2,8 t ¹⁾	Kjøretøy fra 2,8 til 3,5 t ¹⁾	Kjøretøy over 3,5 t ¹⁾
Topp hastighet			
Innenfor lukkede tettsteder	50 km/t	50 km/t	50 km/t
Utenfor lukkede tettsteder	100 km/t	100 km/t	80 km/t/ 100 km/t ²⁾
Motorvei	Anbefalt hastighet 130 km/t		80 km/t/ 100 km/t ³⁾
 Forbikjøringsforbud For kjøretøy over 3,5 t ¹⁾	Gjelder ikke	Gjelder ikke	Gjelder
 Forbudt for kjøretøy For kjøretøy over 3,5 t ¹⁾	Gjelder ikke	Gjelder ikke	Gjelder
 Forbudt å kjøre uten miniumsavstand	Gjelder ikke	Gjelder ikke	Gjelder hvis kjøretøyet foran er over 3,5 t ¹⁾

¹⁾ Teknisk tillatt totalvekt

²⁾ På motorveier, for bobiler med teknisk tillatt totalvekt mellom 3,5 t og 7,5 t

³⁾ For bobiler med teknisk tillatt totalvekt mellom 3,5 t og 7,5 t

Informasjon uten garanti

18

Verdifulle tips

18.1.2 Trafikkbestemmelser i utlandet



- ▷ Sjåføren er forpliktet til å informere seg om trafikkbestemmelsene i det landet han/hun reiser til. Kontakt bilorganisasjoner eller nasjonale avdelinger.
- ▷ I enkelte europeiske land må man bruke refleksvest når man forlater kjøretøyet på grunn av uhell eller ulykker.








Informasjonen om trafikkbestemmelser er svært viktig, ettersom retten i landet man kjører i, gjelder ved en eventuell skade. For din egen sikkerhet bør du derfor alltid følge disse punktene ved kjøring i utlandet:

- Sørg for å ha med det grønne forsikringsbeviset.
- Ha med et skademeldingsskjema fra forsikringselskapet.
- Meld alltid fra til politiet ved uhell.
- Ikke underskriv noen dokumenter som ikke er fullstendig lest og forstått.

18.1.3 Parkering




- ▷ Innenfor lukkede tettsteder skal kjøretøy med teknisk tillatt totalvekt på over 2,8 t gjøres synlige foran og bak på siden mot kjørebanelen ved bruk av en egen lyskilde Erstatningsvis kan det brukes et reflekterende parkeringsvarselskilt (størrelse 423 x 423 mm). Parkeringsvarselskiltet må kun være satt på under stopp. Overkanten på parkeringsvarselskiltet kan maksimalt være 1200 mm over kjørebanelen. Reflektorer og nummerskilt må ikke tildekkes av parkeringsvarselskiltet.

Parkering av kjøretøy i offentlig trafikk	Kjøretøy opp til 2,8 t ¹⁾	Kjøretøy fra 2,8 til 3,5 t ¹⁾	Kjøretøy over 3,5 t ¹⁾
Prinsipielt	Tillatt hvis ikke trafikkskilt angir restriksjoner		
På gangveier med avmerkede parkeringsplasser	Parkering tillatt	Parkering ikke tillatt	
 Parkering for alle typer motorkjøretøy	Parkering tillatt		
 Parkering på gangveier	Parkering tillatt	Parkering ikke tillatt	
 Tilleggs-skilt: Kun personbiler	Parkering ikke tillatt		
 Tilleggs-skilt: Kun bobiler	Parkering tillatt		
 Tilleggs-skilt: Kun motorkjøretøy over 3,5 t ¹⁾	Parkering ikke tillatt		Parkering tillatt
 Tilleggs-skilt: Kun for lastebiler med tilhenger	Parkering ikke tillatt		
 Tilleggs-skilt: Kun lastebiler med tilhenger	Parkering ikke tillatt		

18

Verdifulle tips

Parkering av kjøretøy i offentlig trafikk	Kjøretøy opp til 2,8 t ¹⁾	Kjøretøy fra 2,8 til 3,5 t ¹⁾	Kjøretøy over 3,5 t ¹⁾
 Tilleggsskilt: Kun for busser	Parkering ikke tillatt		

Stopp av kjøretøyet når det er mørkt

Innenfor lukkede tettsteder	Gjelder ikke	Gjelder ikke	Egen lyskilde eller varsel-skilt
Utenfor lukkede tettsteder	Egen lyskilde (parkeringslys)	Egen lyskilde (parkeringslys)	Egen lyskilde (parkeringslys)

¹⁾ Teknisk tillatt totalvekt

Informasjon uten garanti

18.1.4 Offentlige kontroller

	Kjøretøy opp til 2,8 t ¹⁾	Kjøretøy fra 2,8 til 3,5 t ¹⁾	Kjøretøy over 3,5 t ¹⁾
Hovedundersøkelse (HU) TÜV/DEKRA med eksosundersøkelse	Første HU etter 36 måneder; deretter hver 24. måned	Første HU etter 36 måneder; deretter hver 24. måned	24 måneder; fra det 7. året: 12 måneder
Kontroll av gassanlegget (utført av sakkyndig innen gass)	24 måneder	24 måneder	24 måneder

¹⁾ Teknisk tillatt totalvekt

Informasjon uten garanti

18.1.5 Nødutstyr

	Kjøretøy opp til 2,8 t ¹⁾	Kjøretøy fra 2,8 til 3,5 t ¹⁾	Kjøretøy over 3,5 t ¹⁾
Følgende må medbringes i kjøretøyet:	Førstehjelpsskrin, varsel-trekant	Førstehjelpsskrin, varsel-trekant	Førstehjelpsskrin, varsel-trekant, blinkende varsellys

¹⁾ Teknisk tillatt totalvekt

Informasjon uten garanti

18 Verdifulle tips

18.2 Hjelp på Europas veier

Informasjoner om dette finner du på Dethleffs nettside.

18.3 Fartsbegrensninger og tillatte dimensjoner



- ▶ Følg alltid hastighetsgrensene i de enkelte land.
- ▶ Før kjøring må du alltid gjøre deg kjent med gjeldende forskrifter i hvert enkelt land.

Her en oversikt over fartsbegrensningene (i km/t) og tillatte dimensjoner (i m) i de best besøkte landene:

Land	Maks. mål i meter		Totalvekt	På tettsteder	Landevei	Motorvei
	Bredde	Lengde				
Belgia	2,50	12	Inntil 7,5 t	50	90/120 ¹⁾	120
			Over 7,5 t	50	60/90 ¹⁾	90
Bulgaria	2,55	12	Inntil 3,5 t	50	90	130
			Over 3,5 t	50	70	100
Danmark	2,55	12	Inntil 3,5 t	50	80/90 ¹⁾	130
			Over 3,5 t	50	70	80
Tyskland	2,55	12	Inntil 3,5 t	50	100/130 ^{1) 3)}	130 ³⁾
			3,5 t til 7,5 t	50	80	100
			Over 7,5 t ²⁾	50	80	80
Estland	2,55	12	Inntil 3,5 t	50	90/110 ^{1) 4)}	-
			Over 3,5 t	50	70	-
Finland	2,60	12		50	80/100 ⁵⁾	80/100 ⁵⁾
Frankrike	2,55	12	Inntil 3,5 t	50	90/	130 ^{6) 7)}
			Over 3,5 t	50	110 ^{1) 6) 7)}	90 ⁶⁾
					80/90 ^{1) 6)}	
Hellas	2,50	12		50	90/110 ²⁰⁾	120/ 130 ²⁰⁾
Storbritannia	2,55	12		48	96/112 ¹⁾	112
Irland	2,50	12	Inntil 3,5 t	50	80/100 ¹⁾	120
			Over 3,5 t	50	80	80
Island	2,55	12		50	90 ⁸⁾	-
Italia	2,50	12	Inntil 3,5 t	50	90/110 ^{1) 9)}	130 ⁹⁾
			Over 3,5 t	50	80	100
Kroatia	2,55	12		50	90/110 ¹⁾	130
Latvia	2,50	12	Inntil 7,5 t	50 ¹⁰⁾	90 ^{11) 20)/} 110 ^{1) 12)}	-
			Over 7,5 t	50 ¹⁰⁾	80/ 90 ^{1) 11) 13)}	-

Land	Maks. mål i meter		Totalvekt	På tettsteder	Landevei	Motorvei
	Bredde	Lengde				
Litauen	2,50	12	Inntil 3,5 t	50	90 ¹⁴⁾ / 100 ^{1) 4)}	110 ⁴⁾
			Over 3,5 t	50	80 ¹⁴⁾	90
Luxembourg	2,50	12	Inntil 3,5 t	50	90 ^{15) 9)}	130 ^{15) 9)}
			Over 3,5 t	50	75 ⁹⁾	90 ⁹⁾
Makedonia	2,50	12	Inntil 3,5 t	50	80/100 ¹⁾	-
			Over 3,5 t	50	80	-
Montenegro	2,50	12	Inntil 3,5 t	50	80/100 ¹⁾	-
			Over 3,5 t	50	80	-
Nederland	2,55 ¹⁶⁾	12	Inntil 3,5 t	50	80/100 ¹⁾	120
			Over 3,5 t	50	80	80
Norge	2,55	12,40	Inntil 3,5 t	50	80/90 ^{1) 20)}	90 ²⁰⁾
			Over 3,5 t	50	80	80
Østerrike	2,55	12	Inntil 3,5 t	50	100	130 ¹⁷⁾
			Over 3,5 t	50	70	80
Polen	2,55	12	Inntil 3,5 t	50 ¹⁸⁾	90/100 ^{1) 19)}	130
			Over 3,5 t	50 ¹⁸⁾	70/80 ¹⁾	80
Portugal	2,50	12	Inntil 3,5 t	50	90/100 ²⁰⁾	120 ²¹⁾
			Over 3,5 t	50	80/90 ²⁰⁾	110 ²¹⁾
Romania	2,50	12	Inntil 3,5 t	50 ²²⁾	80/90 ¹⁾	120
			Over 3,5 t	50	80/90 ¹⁾	110
Russland	2,50	12	Inntil 3,5 t	60	90 ²³⁾	110 ²³⁾
			Over 3,5 t	60	70	90 ²³⁾
Sverige	2,60	24 ²⁴⁾	Inntil 3,5 t	50	70-110 ^{1) 20)}	110 ²⁰⁾
			Over 3,5 t	50	80/90 ¹⁾	90
Sveits	2,55	12	Inntil 3,5 t	50	80/100 ¹⁾	120
			Over 3,5 t ²⁵⁾	50	80/100 ¹⁾	100
Serbia	2,50	12	Inntil 3,5 t	50	80/100 ¹⁾	120
			Over 3,5 t	50	80	80
Den slovakiske republikk	2,55	12	Inntil 3,5 t	50	90/130 ¹⁾	130
			Over 3,5 t	50	80	80
Slovenia	2,55	12	Inntil 3,5 t	50	90/100 ¹⁾	130
			Over 3,5 t	50	80	90
Spania	2,55	12	Inntil 3,5 t	50	90/100 ¹⁾	120
			Over 3,5 t	50	70/80 ¹⁾	90
Tsjekkia	2,50	12	Inntil 3,5 t	50	90/130 ¹⁾	130
			Over 3,5 t	50	80	80

Land	Maks. mål i meter		Totalvekt	På tettsteder	Landevei	Motorvei
	Bredde	Lengde				
Tyrkia	2,55	12	Inntil 3,5 t	50	90	120
			Over 3,5 t	50	70	70
Ungarn	2,55	12	Inntil 3,5 t	50	90/110 ¹⁾	130
			Over 3,5 t	50	70	80
Kypros	2,55	12	Inntil 3,5 t	50	90/110 ¹⁾	130
			Over 3,5 t	50	70	80

- 1) På motorveier og veier med mer enn en kjørebane i hver retning
- 2) Kjøretøy med tillatt totalvekt på over 7,5 t må ha fartsskriver
- 3) Anbefalt hastighet: 130 km/t
- 4) Personer som har hatt førerkort i mindre enn to år, får kun kjøre i maks. 90 km/t
- 5) 100 km/t ved førstegangsregistrering fra 1.1.1995 og egenvekt opptil 1875 kg hhv. fra 1.1.1981 og egenvekt opptil 1800 kg
- 6) I vått vær må farten senkes med 10 km/t, på motorveier med 20 km/t
- 7) Personer som har hatt førerkort i mindre enn tre år, får ikke kjøre fortere enn maks. 80 km/t på landeveier, maks. 100 km/t på hovedveier og maks. 110 km/t motorveier
- 8) På grusveier (Schotter): 80 km/t
- 9) Reduser hastigheten med 20 km/t i vått vær
- 10) I boligområder 20 km/t
- 11) Personer som har hatt førerkort i mindre enn to år, får kun kjøre i maks. 80 km/t
- 12) Fra kl. 01:12:00 til 01:03:00 gjelder 90 km/t
- 13) Fra kl. 01:12:00 til 01:03:00 gjelder 80 km/t
- 14) På uasfalterte veier utenfor tettsteder gjelder en fartsgrense på 70 km/t
- 15) Den som har hatt førerkort i mindre enn ett år, får kun kjøre i maks. 75 km/t utenfor tettsteder, hhv. 90 km/t på motorveier
- 16) På hovedveier 2,55 m, på veier med "B"-skilt 2,20 m
- 17) Fra 22.00 til 05.00 gjelder på følgende motorveier 110 km/t: A10 (Tauernautobahn), A12 (Inntalautobahn), A13 (Brennerautobahn), A14 (Rheintalautobahn)
- 18) Fra kl. 23.00 til 5.00 gjelder 60 km/t
- 19) På firefelts motorveier gjelder 110 km/t
- 20) Alt ettersom hvordan det er skiltet
- 21) Personer som har hatt førerkort i mindre enn ett år, får kun kjøre i maks. 90 km/t. Plakettene (som kan kjøpes i ACPs kontorer) må festes på et lett synlig sted bak på kjøretøyet
- 22) For førere med mindre enn ett års kjøreefaring gjelder 20 km/t lavere maksimumshastighet
- 23) Personer som har hatt førerkort i mindre enn to år, får kun kjøre i maks. 70 km/t
- 24) Eierne av svenske campingplasser kan kreve at man har et lukket spillvannsystem for bobiler
- 25) For alle kjøretøy med tillatt totalvekt på over 3,5 t må det betales en tungtransportavgift for alle veier

Utgave 07/2011

Kilde: ADAC

Informasjon uten garanti

18

Verdifulle tips

18.4 Kjøring med nærlys i europeiske land



- ▶ I mange europeiske land må man også kjøre med lys om dagen. Forskriftene er forskjellige fra land til land. Du får informasjon om dette hos automobilklubber eller landsrepresentanter.

18.5 Overnatte i kjøretøyet utenfor campingplasser

Land	Overnatte på veier og plasser		Overnatting på privat eiendom		Merknader
	Ja	Nei	Ja	Nei	
Belgia		X	X		På motorveirasteplasser maks. 24 timer Kjøretøyet må ikke plasseres på privat eiendom uten tillatelse fra eieren av eiendommen.
Bulgaria		X		X	Av sikkerhetsgrunner frarådes overnatting utenfor campingplasser
Danmark		X	X		
Tyskland	X		X		Det er tillatt å overnatte i bobilen som et engangstilfelle hvis man trenger hvile for å kunne kjøre videre. Regionale og lokale begrensninger må følges
Estland	X		X		Kun utenfor lukkede tettsteder; ved bondegårder kun med tillatelse fra bonden
Finland		X	X		Mulig med tillatelse fra grunneier
Frankrike	X		X		Tillatelse fra lokale myndigheter eller grunneiere er nødvendig. Oppstilling og overnatting i åpent landskap ikke tillatt
Hellas		X		X	
Storbritannia		X	X		Overnatting på enkelte plasser kun med lokal tillatelse. Overnatting langs veier forbudt
Irland	X		X		Overnatting på stranden og langs enkelte veier og broer forbudt
Italia	X		X		Overnatting på parkerings- og rasteplasser tillatt. Følg lokale begrensninger. Oppstilling og overnatting i åpent landskap ikke tillatt
Kroatia		X		X	
Latvia	X		X		Kun utenfor lukkede tettsteder; ved bondegårder kun med tillatelse fra bonden
Litauen	X		X		Kun utenfor lukkede tettsteder; ved bondegårder kun med tillatelse fra bonden

Land	Overnatte på veier og plasser		Overnatting på privat eiendom		Merknader
	Ja	Nei	Ja	Nei	
Luxembourg		X	X		Ikke rundt Esch-sur-Sûre-sjøen; bare tillatt å sette opp maks. to telt
Makedonia		X		X	
Nederland		X		X	Overnatting langs vei og på plasser er tillatt i enkelte kommuner
Norge	X		X		Ikke på areal som brukes til landbruksformål eller kultiverte arealer; minimumsavstand til hus 150 m
Østerrike		X	X		Én overnatting er tillatt hvis det er nødvendig å hvile for å kunne kjøre videre, men ikke i naturvernområder. Regionale og lokale begrensninger må følges. Generelt forbudt i Tyrol
Polen		X	X		Tillatelse fra eiendomsseieren kreves; ikke ved kysten og i naturvernområder
Portugal		X		X	
Romania		X		X	
Russland		X		X	
Sverige	X		X		Ikke på dyrka mark og i nærheten av bebyggelse. Følg lokale begrensninger
Sveits		X	X		En overnatting tolereres på motorveirasteplasser og i noen kantoner. Overnatting kun med tillatelse fra lokale myndigheter
Serbia		X		X	
Den slovakiske republikk		X		X	
Slovenia		X		X	
Spania	X		X		Delvis gjelder regionale forbud, fremfor alt på strender; kun med tillatelse fra lokale myndigheter
Tsjekkia		X		X	
Tyrkia	X		X		Regionale begrensninger mulig
Ungarn		X		X	

Informasjon uten garanti

18.6 Gassforsyning i europeiske land

Generelle tips

Følg alltid disse rådene:

- Kjør på ferie med fylte gassflasker.
- Utnytt maksimal mulig kapasitet på gassflaskene.
- Ta med adaptersett (fås i campingbutikken) for å fylle gassflasker i utlandet, og for å koble gassregulatoren til utenlandske gassflasker.
- I den kalde årstiden må man fylle med en andel propangass (butan omdannes ikke til gass under 0 °C).
- Bruk blå flasker fra Campinggaz (finnes over hele verden). Bruk alltid sikkerhetsventil på gassflaskene.
- Kjøp en såkalt selvtankingsflaske. Denne 11 kg flasken kan da fylles på igjen omtrent som en fast innebygd gasstank på alle LGP-stasjoner (oversikt hos ADAC). En TÜV-kontroll er foreskrevet hvert 10. år.
- Hvis man må bruke fremmede flasker i utlandet, må man sjekke gassflaskene passer inn i gasskapet. Utenlandske gassflasker er ikke alltid like store som de tyske Euro-gassflaskene.
- Følg EU-direktivet for varmeapparater. Se www.truma.de for informasjon

Gassforsyningen i de mest besøkte landene i Europa:

Land	Gassforsyning	Leverandør	Informasjonstелефон
Belgia	Identiske gassflasker	Belgian Shell og Totalfina, Bryssel; Primagaz, Tessengerlo; Gasbottling, Gent; Semnickgas, Geraardsbergen	
	Bytte og påfylling av gassflasker mulig		
Danmark	Tyske 5 og 11 kg gassflasker kan byttes på nesten alle campingplasser.	BP-Gas tilbyr tyske gassflasker Kosan Gas As	00 45/89 48 77 00
	Påfyllingsstasjoner for grå gassflasker finnes		
Finland	Finske gassflasker tilbys på NES-TE-bensinstasjoner og i dagligvareforretninger på mindre steder	Tehokaasu (www.thokaasu.fi) Oversikt over leverandører: AGA (www.aga.no), faks: 00 47/22 02 78 05 Statoil, faks: 00 47/22 96 22 10	
	Kjøp av adaptere for norske gassflasker hos AGA		
Frankrike	Utenlandske gassflasker kan ikke fylles på eller byttes		
	Franske gassflasker kan brukes ved hjelp av Euro-tilkoblingssett		
Hellas	Tyske gassflasker kan fylles ved bruk av Euro-tilkoblingssett; bytte og påfyllingsstasjoner nesten bare i større byer		

Land	Gassforsyning	Leverandør	Infor- ma- sjonstel efon
Storbritannia	Tyske gassflasker kan ikke fylles	Calorgas (www.calor.co.uk)	
	Britiske gassflasker man kobles til tyske systemer med en adapter (fås også hos Calorgas)		
Irland	Gassflasker kan fylles på	Noel Leaders Shop, Tuam Road, Gal- way Calor Kosangas, Dublin og Cork	(01) 50 5000 (021) 66 12 69
Island	Gassflasker kan fylles på	Esso, Reykjavík	
	Gule islandske gassflasker passer til tyske systemet når en gummi-ring legges i regulatortilkoblingen		
Italia	Gassforsyning med Euro-påfyllings- og tilkoblingssett		
	Levering av flytende gass til gasspåfyllingssteder for campingkjøretøy med fast innebygd gasstank er forbudt av avgiftsmessige årsaker		
Kroatia	Gassflasker som er kontrollert for maks. 5 år siden, fylles på filialer av INA	INA	
	Adapter kan kjøpes hos INA		
Nederland	Identiske gassflasker		
	Bytte og påfylling av gassflasker mulig		
Norge	Tyske gassflasker kan ikke fylles	Oversikt over leverandører: AGA , faks: 00 47/ 22 02 78 05 Sta- toil, faks: 00 47/22 96 22 10	
	Kjøp av adaptere for norske gassflasker hos AGA		
	Gassflasker med pant er tilgjengelige		
Østerrike	Identiske gassflasker		
	Bytte og påfylling av gassflasker mulig		
Polen	Identiske gassflasker		
	Bytte og påfylling av gassflasker mulig		
Portugal	Gassflasker med pant er tilgjengelige	Repsol; Cepsa	
Sverige	Tyske gassflasker kan ikke fylles	Oversikt over leverandører: AGA (www.aga.no), faks: 00 47/22 02 78 05 Statoil, faks: 00 47/22 96 22 10	
	Kjøp av adaptere for norske gassflasker hos AGA		

Land	Gassforsyning	Leverandør	Informasjonstелефон
Sveits	Mulig å leie sveitsisk gassflaske med trykkregulator	Shell Gas, Switzerland	00 41/ 3 27 58 75 55
	Fylling av tyske gassflasker mulig i unntakstilfeller		
Slovenia	Tyske gassflasker kan fylles	Plinarna, Ljubljana; Plinarna, Maribor; Internia DD Ljubljana, Kozina; OMV Istrabenz DOO, Koper	
	Det anbefales å ha med Euro-påfyllings- og -tilkoblingssett		
Spania	Tyske gassflasker kan ikke fylles	Repsol Cepsa	00 34/ 901 10 01 00 00 34/ 913 37 75 29
	Mulig å leie og fylle på spanske gassflasker hvis gasstilkoblingen tilpasses		
	6 kg gassflasker med pant kan brukes med adapter		
Tsjekkia	Tyske gassflasker kan fylles på nytt	Agip, Bohemia Gas, BP, Krainpol, Primaplyn Flaga-Plyn	
Tyrkia	Salg av 2 og 12 kg gassflasker; mulig å koble til med adapter	Ipragaz (www.ipragaz.com.tr/tupgaz-size-en-yakin-bayi)	
Ungarn	Identiske gassflasker	Primagaz, Totalgaz, Shellgas, Mol	
	Bytte og påfylling av gassflasker mulig		
Norge	Norske 11 kg gassflasker kan brukes med adapter	Oversikt over leverandører: AGA (www.aga.no), faks: 00 47/22 02 78 05 Statoil, faks: 00 47/22 96 22 10	

Utgave 07/2011

Informasjon uten garanti

18.7 Veivgiftsbestemmelser i europeiske land

I mange europeiske land er det krav om betaling av veivgift. Veivgiftsbestemmelsene og betalingsmåten er svært forskjellig. Uvitenhet gir imidlertid ikke fritak for straff, og straffene kan være svært strenge.

I likhet med trafikkbestemmelsene, er sjåføren forpliktet til å skaffe seg informasjon om veivgiftene før reisen starter. I Østerrike, for eksempel, er ikke lenger vignett tilstrekkelig for kjøretøy med en totalvekt over 3,5 t. Man må skaffe seg og sette på en såkalt "Go-Box".

Informasjon fås hos alle bilorganisasjoner eller på Internett.



- ▶ Frontruter med solfilter kan hindre funksjonen til automatiske bompengesystemer (f.eks. Go-Box). Det må tas hensyn til dette ved kjøp av enhetene (f.eks. Split-Go-boks).

18.8 Tips for trygg overnatting når man er underveis

Hensynsfull atferd er den beste sikkerhetsforanstaltningen for en sikker natt i bobilen.

Man reduserer risikoen for tyveri til et minimum når man følger disse grunnreglene:

- Lukk og lås alle vinduer, dører og takluker.
- Sikre førerhusdørene fra innsiden med en strammestropp eller kjetting som trekkes gjennom håndtakene, armlene osv., slik at de ikke kan åpnes utenfra.
- Hvis montert: Slå på eller aktiver tyverialarm og spesielle dørsikringer. Utstyr for varsling av gassoverfall med narkosegass tilbys hos campingspesialister.
- Under høysesongen bør man ikke overnatte på motorveirasteplasser eller på parkeringsplasser langs motorveien som er typiske ferieruter.
- Overnatt om mulig på store, travle parkeringsplasser, for eksempel i nærheten av en restaurant.
- Kjør til en campingplass, selv om det bare er for én natt.
- Når du parkerer ute i det fri, bør du sørge for fluktmuligheter. Sørg for at du har fri adgang til førerstedet. Ha tenningsnøkkelen lett tilgjengelig.
- Ta kun med verdisaker som er absolutt nødvendig. Hvis det er mulig bør man oppbevare verdisaker i et lite pengeskap og ikke i nærheten av vinduer og dører.
- Lås kjøretøyet omhyggelig.
- Bruk ikke parkeringsstøtter.

18.9 Tips for vintercampere

Følgende tips bidrar til at vintercampingen blir et hyggelig minne.

- Reserver oppstillingsplass til rett tid. Gode vintercampingplasser blir ofte tidlig opptatt.
- Start ikke uten vinterdekk.
- Ta med kjettinger.
- Velg oppstillingsplass under tak. Vær oppmerksom på underlaget. Snø og is kan tine.
- Når kjøretøyet er oppstilt, løsner man håndbremsen for å hindre at den fryser fast.
- Snøskavler må aldri dekke det automatiske luftesystemet.
- Hold det automatiske luftesystemet fritt for is og snø.
- Sørg for god luftsirkulasjon. God luftsirkulasjon hindrer fuktighet, og boenheten blir lettere å varme opp.
- Dekk vindusrutene i førerhuset med isolasjonsmatter for å unngå kuldebroer.
- Følg rådene i avsnittet "Gassforsyning i europeiske land".
- Til gassanlegget brukes et toflaske-system med omkoblingsautomatikk slik at det ikke går tomt for gass i løpet av natten.
- Bruk gassanlegget kun med propangass.
- Rommet bak varmeanlegget skal ikke brukes som oppbevaringsrom.
- Inne i bilen må man aldri bruke katalysatorovner og infrarød-gasstråleovner, da de forbraker oksygen ved forbrenning.
- Legg 230 V-forsyningsledningen slik at den ikke fryser fast eller blir skadet (f.eks. ved snørydding).
- Ved kraftig snøfall må man jevnlig fjerne snøen fra taket på kjøretøyet. Noen få centimeter med pulversnø isolerer, men våt snø blir fort altfor tung for taket.
- Rydd taket helt for snø slik at kjøretøy som kjører bak deg ikke blir hindret av snødrevet.

18.10 Reisesjekklister

Disse sjekklistene hjelper deg med å huske å ta med viktige ting, selv om ikke alt på sjekklistene er nødvendig.



- ▷ Kontroller reisedokumentene (f.eks. papirer og informasjon) og kjøretøyets tekniske stand i god tid, ikke vent til like før reisen. Planlegging og kontroll av dokumentene i god tid gjør at du kan nyte ferien fra første stund.
- ▷ Overhold maksimalt tillatt totalvekt for bobilen under pålastingen.

Kjøkkensaker

✓	Gjenstand	✓	Gjenstand	✓	Gjenstand
	Tørkeklut		Oppvaskmiddel		Salatbestikk
	Beger		Oppvaskhåndklær		Skjærebrett
	Steke-spade		Grillbestikk		Boller
	Boksåpner		Kaffekanne		Oppvaskbørste
	Eggeglass		Korketrekker		Oppvaskkluter
	Bakke til isbiter		Kjøkkenrull		Fyrstikker
	Lighter		Skje		Kopper
	Flaskeåpner		Kniv		Tallerkener
	Plastbokser		Søppelposer		Termoskanne
	Frokosttallerkener		Panner		Gryter
	Gafler		Røreskje		Drikkeglass

Bad/Sanitær

	Håndklær		Toalettbørste		Tannglass
	Vaskemidler		Toalettpapir		

Boenhet

	Søplebøtte		Insektlampe		Regntøy
	Bilatlas		Beskyttelsesmidler mot insekter		Reiseapotek
	Badehåndklær		Kortspill		Reisehåndbok/Over-sikt over oppstil-lingsplasser
	Badesko		Feiekost		Ryggsekk
	Batterier		Stearinlys		Soveposer
	Lakener		Feiebrett		Skrivesaker
	Sengetøy		Kleshengere		Sko
	Pose for skittentøy		Klesbørste		Skopussesaker
	Bøker		Hodeputer		Støvsuger
	Campingveiviser		Kart		Lommelykt
	Reservelampe		Medikamenter		Lommekniv
	Feltflaske		Musikkassetter		Bordduk
	Kikkert		Nakkeputer		Klesklyper
	Brannslukkingsappa-rat		Sysaker		Klessnor
	Gassflaske		Radio		

18

Verdifulle tips

Kjøretøy/verktøy

✓	Gjenstand	✓	Gjenstand	✓	Gjenstand
	Kanne til spillvann		Stoffbånd		Skrutrekker
	Stikkontakt til adapter		Kanne til drikkevann		Strømtester
	CEE-adapter		Kabeltrommel		Stigtrinn
	Snor		Drivreimer		Støtteklosser
	Reservehjul		Lim		Førstehjelpsskrin
	Reservelamper		Kombitang		Jekk
	Reservesikringer		Kompressor		Varseltrekant
	Reservevannpumpe		Kroneklemmer		Varseltavle
	Hammer		Maljer		Varselvest
	Stillbar skrunøkkel med åpen ende		Slangeadaptere		Blinkende varsellys
	Gassfyllingsadapter		Slangeklemmer		
	Gasslange		Kjettinger (vinter)		

Ute

	Avspenningstau		Campingbord		Lås
	Blåsebelg		Bagasjestropper		Snor
	Campingstoler		Grill		Teltplugg/strammestropper

Dokumenter

	Adresseliste		Vognkort		Pass
	Påmeldingsbekref- telse(r)		Førerkort		ID-kort
	Allergikort		Grønt forsikringsbe- vis		Veihjelpsbevis
	Bruksanvisninger		Vaksinasjonskort		Vignett/bompenge- kort
	Pakningsvedlegg for medikamenter		Kredittkort		Visum

Stikkord

Bord	90
2-søylet vippebord, kan senkes	95
2-søylet vippebord, kan senkes ved midtre løfte- seng	96
Klappbord, senkbart og stivt	97
Senkbart bord i hjørnesofa	93, 94
Brann	
Oppførsel ved	25
Slukking	24
Brannfare, unngå	24
Brannvern	24
Bremseanlegg, feillokalisering	286
Bremser	49
Kontroller	49, 286
Bryter for vannpumpe	243
Buesofa, ominnredning til senger	122, 123, 124
Butangass	28, 136
C	
Campingflasker, bruke	29, 137
Chassisinspeksjon	
Inspeksjonsbevis	17
D	
Dekk	279
Bæreevne	282
Dekktrykk	283
Dekkvalg	280
Generelle råd	279
Håndtering av	281
Merking	281
Økt slitasje	26, 46, 279, 283
Dekkhette, vannutløpsstuss	245
Dekkskifte se hjulbytte	282
DEKRA	304
Deler se spesialutstyr	25
Dethleffs Connect App	192
Funksjoner på Dethleffs Connect App	196
Koble mobilenheten til kjøretøyet	192
Dimensjoner, tillatte	305
Dobbeltgulv, belastning	37
Dører	
Feillokalisering	298
Førerør	64
Inngangsdør	64
Lås	64
Dørlås	64

Driftsmåter	
Kjøleskap	227, 229, 233, 235, 237
Omkoblingsautomatikk, gassanlegg	142
Varmluftsvarmeanlegg	207
Drikkevann	29
Drikkevann-påfyllingsstuss	244
Åpne	244
Lukke	244
Dugg se kondens	72
DuoControl omkoblingsanlegg	141
Dusj	250

E

Eksosavtrekk på høyre side	206, 219
Eksosundersøkelse (AU)	304
Ekstern gasstilkobling	140
Elektrisk anlegg	146
230 V-tilkobling, feillokalisering	287
Begrepsforklaringer	146
Belysning, feillokalisering	287
Feillokalisering	287
Sikkerhetsanvisninger	29
Stigrinn, feillokalisering	287
Elektrisk justerbare ytterspeil	53
Elektrisk nedfellbar seng	115

F

Fartsbegrensninger	305
Fast bord	
Forskyve i lengderetningen	92
Forskyve i tverretningen	92
Forskyve på tvers	92
Fast seng	119
Åpne	119
Lukke	119

Stikkord

Feillokalisering	286	Fører sete	50
12 V-forsyning	288	Armlenene, innstilling	50
230 V-tilkobling	287	Dreie i kjøreposisjon	50
Batteri	287	Innstilling av egnet seteposisjon	50
Belysning	287	Førstehjelpsskrin	304
Boenhetsbatteri	287	Forsyningsledning for 230 V-tilkobling	200
Bremseanlegg	286	Frostfare	29, 242, 249
Elektrisk anlegg	287	Fullstendig utlading	146
Gassanlegg	290		
Gasskomfyr	290	G	
Gass-stekeovn	290	Garanti	8
Innvendig dør	298	Garasjelampe	275
Karosseri	298	Gardiner, rengjøre	260
Kjøleskap	292, 293	Gassanlegg	136
Klimaanlegg	289	Crash-sensor	144
Kokeplass	290	Defekt	28, 136, 290
Møbelklaffer	298	Feillokalisering	290
Startbatteri	287	Generelle råd	27
Stigtrinn	287	Kontroll	304
Toalett	297	Omkoblingsautomatikk	141
Vannforsyning	297	Sikkerhetsanvisninger	27, 136
Varmeanlegg	290	Slangebruddsikring	145
Varmelufts-varmeanlegg	291	Gassavstengeventiler	140
Varmtvannsbereider (Alde)	292	Symboler	140, 205
Varmtvannsbereider (Truma)	291	Gassflasker	
Varmtvann-varmeanlegg	292	Sikkerhetsanvisninger	28, 137
Vekselretter	289	Skifte	139
Vifte	289	Gassforbruk	138
Felgdimensjoner	282	Gassforsyning i europeiske land	310
Felgtype	279	Gasskap	28, 137
Fjernsynsapparat	42, 101	Gasskomfyr	
Svinge	101	Feillokalisering	290
Trekke ut	101	Rengjøre	260
Flatskjerm		Slå av	222
med leddarm	102	Slå på	222
senkbar	103	Gasskontroll	
Flatskjerm, plassering	101	Inspeksjonsbevis	17
Før kjøring	30	Gasslange, kontrollere	28, 137
Førerdør	64	Gasslanlegg	
Førerdør, innvendig		Gassfilter	144
Åpne	66	Gasslukt	28, 136, 290
Låse	66	Gass-stekeovn	
Førerdør, utvendig		Feillokalisering	290
Åpne	65	Gasstekeovn	223, 224
Låse	65	Slå av	223, 224, 225
Førerhus isolasjonsmatte, stell	259	Slå på	224, 225
Førerhuskillevegg	71	Gasstekeovn (Thetford)	225
Åpne	71	Gasstilkobling, ekstern	140
Lukke	71	Gasstrykkregulator, forskruninger	137

Stikkord

Generelle råd	22
Grunnstyr	31
Gulvbelegg av PVC	41
Gulvvarme/sengevarme, elektrisk	
Overlastvern	215
slå av	215
slå på	215

H

Håndbremse	58
Dra til	25
Håndtering av dekkene	281
Heki-takluke	86
Åpne	87
Blendingsfoldegardin	87
Luftstilling	87
Lukke	87
Myggnetting	87
Henvisningsklistremerker	277
Hevebord	
Ominnredning til sengebunn	97
Hjelp på Europas veier	305
Hjelp ved uhell i Europa	305
Hjørnesofa, ominnredning til senger ... 125, 126, 127, 128,	129
Hjul	279
Hjulbytte	282
Tiltrekkingsmoment	283
Holdebremse, se håndbremse	58
Høyt gassforbruk	28, 136, 290
Høytrykksspyler, vaske med	257
Hvilespanning	146
Hvilestrøm	146

I

Igangsetting	
Etter lagring over vinteren	268
Etter midlertidig lagring	268
Indikeringer	
Batterispenning	169, 175
Fyllnivå spillvannstank	171, 176
Fyllnivå, vanntank	171, 176
Klokkeslett	172
Temperatur	172, 177
iNet-boks	199
Ingen gass	290
Innebelysning	
Feillokalisering	287
Lyspærer, skifte	274

Innebygd klimaanlegg (Truma)	
Vedlikehold	273
Innebygde apparater	205
Anvisninger	25
Inngangsdør	64, 67
Blendingsfoldegardin, åpne	67
Blendingsfoldegardin, lukke	67
Myggnetting	66
Myggnettrullegardin, åpne	68
Myggnettrullegardin, lukke	67
Vindu, åpne	67
Vindu, lukke	67
Inngangsdør, innvendig	
Åpne	65
Låse	65
Inngangsdør, utvendig	
Åpne	64
Låse	65
Innvendig dør, feillokalisering	298
Innvendig stell	259
Insektnettsjalusi, rengjøre	260
Insektnettsjalusi, vindu	
Åpne	80
Lukke	80
Inspeksjoner	269
Andre	15
Årsinspeksjon	15
Chassis	16
Gasskontroll	16
Inspeksjonsarbeider	269
Inspeksjonsbevis	
Tetthetsinspeksjon	11

J

Jordfeilbryter	200
----------------------	-----

K

Kabeltrommel	200
Kjettinger	45
Kjøkkenbenk	
Sentrallås	45, 98
Kjøkkenbenk, sentrallås	45, 98

Stikkord

- Kjøleskap 60, 226
12 V-drift, slå på/av 228, 230, 234, 236, 238
230 V-drift, slå på/av 234, 236, 238
230 V-drift, slå på/av 228, 230
Å veksle mellom energikildene 232
Automatisk drift, slå av 233, 235
Automatisk drift, slå på 233, 235
Batteripakke (valgfritt) 234, 236
Betjening 232
Brytere og indikeringer 233, 235
Dørlås 239
Driftsmåter 227, 229, 233, 235, 237
Feillokalisering 292, 293
Gassdrift 232
Gassdrift, slå av 228, 229, 234, 235
Gassdrift, slå på 228, 229, 234, 235
Luftegitter, ta av 226
Regulering av kjøleskaptemperatur 232
Kjøleskapsdør-lås
 Åpne 239, 240, 241
 Blokkere i luftestilling 240
 Låse i luftestilling 241
 Lukke 239, 240, 241
Kjøleskapets luftegitter, ta av 226
Kjøleskapslys 275
Kjøre med bobilen 48
Kjøre ut satellittanlegg 63
Kjørehastighet 49
Kjøretøy, vaske 257
Klaffelås
 Åpne 68
 Lukke 68
 Med håndtaksskål 68
Klimaanlegg
 Feillokalisering 289
Klimaanlegg (Telair)
 Timer 218
Klimaanlegg (Truma)
 Timer 217
Klokkeslett, indikere 172
Kobling av tilhenger 27
 Generelle råd 39
 Sikkerhetsanvisninger 27
Kokeplass 221
 Feillokalisering 290
Komfyr se gasskomfyr eller gasstekeovn 221
Kondens
 På akrylglass-dobbeltvinduet 72
 På gulv-understellforskruinger 72
Kontrolllampe, 230 V-forsyning 168, 173
Kontrolllampe, toalett 253, 254
Kontroller se sjekklister 46, 265
Kontroller, offentlige 304
 Kontrollfrister 304
Kontrollfrister 304
Konvensjonell belastning 32
Køyeseng 118
 Ominnredning 118
 Sikkerhetsnett 113, 115, 116, 120
 Sikringsnett 119
 Stige 119, 120
Kunstlætrekk, rengjøre 259
Kupévarmer
 Vedlikehold 273
Kvelningsfare 25, 72
- L**
- Lagring
 Midlertidig 264
 Om vinteren 267
Lamper 104, 274
 Betjene 104
 Rengjøre 259
Lås
 Førerhusskillevegg 71
 Inngangsdør 64
 Utvendig luke 68, 69
Last 30
 Beregning 33
 Eksempel på beregning 32, 33
 Sammensetning 32
Last se også belastning 30
Lastestativ for taklast 36
LED-spotlight 274
 Skifte lyspærer 274
Lekkasjevann i kjøretøyet 297
Liftgardin 84
Luftdysene, stille inn 206
Lufting 72
 Toalettrom 250
Lukelås
 Åpne 69
 Lukke 69
 Med håndtaksskål 69
Lys, se lyspærer, skifte 274
Lysbryter 105
Lyspærer, skifte 274
 Garasjelampe 275
 Kjøleskapslys 275

Stikkord

Lysstoffrør, skifte274

M

Manuelt nedfellbar seng111, 112

Markise60

 elektrisk62

 manuell61

Masse i kjøreklar tilstand 31, 33

Mekaniske støttebein

 Lengde, justere59

 Skyve ut59

 Trekke in60

Miljøvernansvisninger23

Møbelflater, rengjøre259

Møbelklaffer, feillokalisering298

Motorlokk

 Åpne55

 Lukke56

Myggnetting, Heki-takluke

 Åpne87

 Lukke87

Myggnetting, inngangsdør

 Åpne66

 Lukke66

Myggnetting, rengjøre260

Myggnetting, takluke med sveiveløfting

 Åpne88

 Lukke88

Myggnettrullegardin, vindu i inngangsdør

 Åpne68

 Lukke67

N

Nakkestøtter51

Nærlys308

Nedfellbar midseng

 Senk løfteseng ned til midtre stilling114

 Senke eller heve nedfellbar seng113

Nedfellbar seng 110, 117

 Åpne 110, 116, 117

 Elektrisk 115

 Elektrisk nedfellbar midseng - nøddrift 114

 Elektrisk nedfellbar midseng (variant 1) 113

 Elektrisk nedfellbar midseng (variant 2) 114

 Fallsikring 113, 116

 Holdestropper, stramme 118

 Låse 112, 117

 Lukke 112

 Manuell 111, 112

 Slå sammen 115

 Stige 116, 118

Nøddrift 165

Nødseng 124

Nødutstyr 304

Nøkler 30

O

Oljenivå, kontrollere 56

Ominnredning til senger

 Buesofa 122, 123

 Buesofa til nødseng 124

 Hjørnesofa 125

 Hjørnesofa med langsgående benk 126, 127

Omkoblingsautomatikk, gassanlegg 141

Overbelastning 34

Overnatting

 Underveis 313

 Utenom campingplasser 308

Overspenningsvern 163

P

Påfyllingsstuss for drivstoff

 Åpne 57

 Lukke 57

Panel (MP 20-T) 167

 12 V-hovedbryter 169

 230 V-kontrolllampe 168

 Alarmer 171

 Batteriindikeringer 169

 Indikering av klokkeslett 172

 Knapp reserve 172

 Tankindikering 171

 Temperaturindikator 172

Stikkord

Panel LT 96 / LT 97	
12 V-hovedbryter	178
230 V-kontrolllampe	178
Aktivere vannpumpe	180
Alarmer	180
Beskrivelse	178
Deaktivere vannpumpe	180
Indikator for batterispenning	179
Indikator for fyllenivå	180
Panel MP 20-T	173
12 V-hovedbryter	174
230-V-kontrolllampe	173
Alarmer	177
Batteriindikeringer	175
Knapp reserve	177
Tankindikering	176
Temperaturindikator	177
Panel Truma CP plus	181
Parkering	303
Passasjer sete	50
Armlenene, innstilling	50
Dreie i kjøreposisjon	50
Innstilling av egnet seteposisjon	50
Pære se lyspærer, skifte	274
Personlig utstyr	32
Plastdeler i toalett- og boenhet, rengjøre	259
Propangass	28, 136
Putetrek, rengjøre	259
PVC-gulvbelegg, rengjøre	260
R	
Radio	104
I førerhuset	104
Redningskort	24
Registrering	30
Reisebarnesenger	106, 109, 118
Reisesjekkliste	314
Rengjøre	
Vannledninger	260
Rengjøre se stell	257
Rombad	134
Muligheter for romoppdeling	134
Rullegardin for frontruten	
Nødfunksjonen	82
Rullegardin for frontruten, elektrisk	82
S	
Sanitæranlegg	242
Satellittanlegg	63
SCU (System Control Unit)	167
Senger	106
Ominnredning fra enkelt seng til dobbeltseng	120
Se "Manuelt nedfellbar seng"	111, 112
Sengeforlengelser ved Queens-senger	121
Serienummer	277
Seter	
ombygging (Alpa)	131
ombygging (Just Go)	130
ombygging (Pulse/Esprit)	129
ombygging (Trend)	128
Ominnrede enkeltseter fra kjøredrift til senger ...	132
Seter, dreie	89
Sikkerhets-/avtappingsventil varmtvannsbereder	220
Sikkerhetsanvisninger	24
Atskilt sovedel	135
Brannvern	24
Elektrisk anlegg	29
Gassanlegg	27, 136
Gassflasker	137
Kobling av tilhenger	27
Kokeplass	221
Trafikksikkerhet	26
Vannanlegg	29
Varmtvannsvarmeanlegg	208
Sikkerhetsbelter	49
Rengjøre	260
Riktig feste	50
Sikkerhetsnett	
Sovealkove	112
Sikkerhetsnett, Køyeseng	115
Sikkerhetsnett, nedfellbar seng	118
Sikkerhetsnett, sovealkove	109
Sikringer	
12 V-sikringer	202
For startbatteriet	202
For Thetford-toalett	203
Sikring 230 V	200, 204
Sikringer, se 12 V-sikringer og 230 V sikringer	202
Sikringsboks, se 230 V-sikringsautomat	204
Sikringsnett, køyeseng	113, 116, 119, 120
Sirkulasjonspumpe	213
Sirkulasjonspumpe, stille inn omdreiningstall	213
Sittegrupper	105
Sitteplassforordning	51

Stikkord

Sjekkliste	
For igangsetting etter lagring	268
Før kjøring	46
For midlertidig lagring	265
Før reisen	314
Trafikksikkerhet	46
Ved lagring over vinteren	267
Skrive-/lesepult	55
Skyvevindu	
Åpne	73, 74, 75
Lukke	73, 74, 75
Sovealkove	109
Sikkerhetsnett	109, 112
Slått ned	110
Slått opp	110
Stige	109, 112
Vippemekanisme	110
Spesialutstyr	299
Beskrivelse	21
Merking	21
Sikkerhetsanvisninger	25
Vekter	299
Spillvannkran	246, 247
Spillvannsmengde, indikere	171, 176
Spillvannstank	246, 247
Feillokalisering	297
Fyllenivå, indikere	171, 176
Rengjøre	258
Stell	258
Tømme	246, 247
Varmeanlegg	214
Startbatteri	
Battarialarm	171, 177
Feillokalisering	287
Lade	149
Sikringer	202
Spenning, indikere	169, 175
Stekeovn se gasstekeovn	223, 224
Stell	257
Blendingsfoldegardin	260
Blendingsgardin	260
Førerhus isolasjonsmatte	259
Gardiner	260
Gasskomfyr	260
Gulvbelegg av PVC	260
Høytrykksspyler, vaske med	257
Innvendig stell	259
Insektnettsjalusi	260
Kunstlærtrekk	259
Lamper	259
Møbelflater	259
Myggnetting	260
Om vinteren	264
Plastdeler inne	259
Putetrekk	259
Sikkerhetsbelte	260
Spillvannstank	258
Stigtrinn	259
Stores	260
Teflonbehandlede trekk	260
Teppegulv	260
Toaletter	263
Undergulv	258
Utslagsvask	260
Utvendig stell	257
Varmtvanns-varmeanlegg	269
Vaske	257
Ved lagring over vinteren	267
Ved midlertidig lagring	264
Vifte	261
Vindusruter	258
Stige	114
Køyeseng	120
Sovealkove	112
Stige bak	36
Folding nedover	36
Folding oppover	36
Stige, bak	36
Stige, køyeseng	119
Stige, nedfellbar seng	116, 118
Stige, sovealkove	109

Stikkord

Stigtrinn	40, 58	Takluke med smekklås	86
Feillokalisering	287	Åpne	86
Kjøre ut	41	Blendingsgardin	86
Kontrolllampe	41	Lukke	86
Skyve inn	40	Takluke med sveiveløfting	88
Stell	259	Åpne	88
Trekke inn	41	Blendingsfoldegardin	88
Trekke ut	40	Feillokalisering	298
Varselsignal	40, 41	Lukke	88
Stoppekran Alde	211	Myggnetting	88
Stores, rengjøre	260	Takluker	85
Støttebein	59	Takluke med smekklås	86
Lengde, justere	59	Takrail, belastning	36
Skyve ut	59	Takreling	36
Trekke in	60	Tankalarm	171, 177
Støtteklosser	58	Tanken	57
Støttelast	39	Tanklokk, se påfyllingsstuss til drivstoff	57
Støtter se støttebein	59	Tankoppvarming, slå på og av	172, 177
Strengsperre	52	Tappekran, vann	245
Strømsentral EBL 102	161	Teflonbehandlede trekk, rengjøre	260
Monteringssted	162	Teknisk tillatt totalvekt	31, 33
Oppgaver	161	Temperaturindikator	172, 177
Strømsentral EBL 111	155	Tepegulv, rengjøre	260
Monteringssted	156	Tetthetsgaranti	
Oppgaver	155	Betingelser	8
Strømsentral EBL 119	158	Inspeksjonsplan	9
Monteringssted	159	Tetthetsinspeksjon	
Oppgaver	158	Garanti	9
Strømsentral EBL 402/403	164	Inspeksjonsbevis	11
Monteringssted	165	Thetford-kassett, holdeboyle	255
Oppgaver	164	Thetford-toalett	
Sykelstativ		Kontrolllampe	253, 254
Belastning	38	Sikring	203
Kjøring med lastet sykkelstativ	38	Spyle	253, 254
Symboler		Tømme	254
For instruksjoner	21	Vanntank, tømme	253
Gassavstengeventiler	140, 205	Tilbehør, montering	25
System Control Display	186	Tilhengerkobling	39
		Demontering	39
T		Montering	39
Takklimaanlegg (Telair)	217	Tilkoblingsledning se forsyningsledning	200
slå av	218	Tillatt masse	31
slå på	217	Tillatt totalvekt, se teknisk tillatt totalvekt	30
Takklimaanlegg (Truma)		Tilleggsutstyr	32
Slå av	216	Tiltrekkingsmoment	
Slå på	216	Hjul	283
Taklast	36	Tips	302

Stikkord

Toalett	252
Feillokalisering	297
Sikring	203
Stell	263
Vanntank, tømme	263
Toalett-kassett	
Opplåsing	255
Ta ut	255
Tømme	255
Toalettrom	250
Lufting	250
Tømme kverntoalett	
kassetten	256
Tømming	
Kloakk	23
Søppel	23
Spillvann	23
Tomvekt	31
Trafikkbestemmelser i Tyskland	302
Trafikkbestemmelser i utlandet	303
Trafikksikkerhet	46
Anvisninger for	26
Sjekkliste	46
Trykkvannspumpe	
Rengjøre vannfilter	271
slå på og av	177
Trykkvannspumpe, slå på og av	172
TÜV	304
TV-skap	101
Typeskilt	277

U

Under kjøring	48
Undergulv, stell	258
Utelys	
Feillokalisering	287
Kontrollere	46
Utløpsstuss, vann	245
Utslagsvask	
Rengjøring	262
Utslagsvask, rengjøre	260
Utvendig stell	257
Utvendig tilkobling se 230 V-tilkobling	60
Utvendige luker	68
Klaffelås	68
låse i åpen posisjon	70
Lukelås	69
Utvide sittegruppen	
Hjørnesofa	133

V

Vannanlegg	
Desinfisering	260
Drikkevann-påfyllingsstuss	244
Fylle	248
Rengjøre	260
Sikkerhetsanvisninger	29
Stell	260
Tømme	249
Vannforsyning	
Feillokalisering	297
Generelt	242
Vannlås	247
Vannledninger, rengjøre	260
Vannmengde, indikere	171, 176
Vannpumpe	242, 246, 248
Vannpumpe, bryter	211
Vanntank	
Fyllenivå, indikere	171, 176
Vann, fylle	244
Vann, tappe av	245
Vanntank se også vannanlegg	244
Vario-toalett	251
Ominnredning til dusjkabinett	251
Ominnredning til toalettrom	251
Varme, ytterspeil	53
Varmeanlegg	206
Feillokalisering	290
Første igangsetting	206
Luftdysene, stille inn	206
Varmeveksler, skifte	205
Varmluftfordeling	206
Varmeanlegg for spillvannstank og spillvannsled-	
ninger	214
Varmeveksler (Alde)	
Åpne	212
Stenge	212
Varmeveksler, varmeanlegg, skifte	205
Varmluftfordeling	206
Varmlufts-varmeanlegg	
Feillokalisering	291
Varmluftsvarmeanlegg	
Driftsmåter	207
Slå av	208
Slå på	207

Stikkord

Varmtvannsbereder (Alde)		
Feillokalisering	292
Slå av	219
Slå på	219
Tømme	219
Vann, fyll	219
Varmtvannsbereder (Truma)		
Feillokalisering	291
Sikkerhets-/avtappingsventil	220
Varmtvanns-varmeanlegg		
Ekstra sirkulasjonspumpe	213
Feillokalisering	292
Omreiningstall, sirkulasjonspumpe	213
Stell	269
Varmeanlegg, utlufting	271
Varmevæske, etterfyll	270
Varmeveksler	212
Væsknivå, kontroller	270
Vedlikeholdsarbeid	269
Varmtvannsvarmeanlegg		
230 V elektrisk drift, velge	210
Gassdrift og 230 V elektrisk drift, velge	211
Gassdrift, velge	210
Innstillingsmeny	210
Kontrollpanel	209
Sikkerhetsanvisninger	208
Startbilde	210
Varmeanlegg, slå av	211
Varmeanlegg, slå på	211
Verktøymeny	210
Varselmerker	277
Varseltrekant	304
Vask		
Rengjøring	262
Vaske med høytrykksspyler	257
Vedlikeholdsarbeid	269, 278
AL-KO bakaksel	276
Innebygd klimaanlegg (Truma)	273
Kupévarmer	273
Varmtvanns-varmeanlegg	269
Veivgiftsbestemmelser i europeiske land	312
Vekselretter	151
Feillokalisering	289
Vekselretter MultiPlus	152
Digital Multi Control-panel	153
Vekt og spesialutstyr	299
Vifte	226
Filter, rengjøre	261
Stell	261
Vindu med åpning utover	78
Åpne	76, 78
Blendingsgardin	80
Insektnettsjalusi	80
Langvarig lufting	77, 79
Lukke	76, 78
Vindu, inngangsdør		
Åpne	67
Blendingsfoldegardin, åpne	67
Blendingsfoldegardin, lukke	67
Lukke	67
Myggnetrullegardin, åpne	68
Myggnetrullegardin, lukke	67
Vinduer	72
Blendingsfoldegardin	83
Blendingsgardin	80
Insektnettsjalusi	80, 81
Liftgardin	84
Vindusheis, elektrisk	53
Vindusruter, rengjøre	258
Vindusspylervæske, fyll	56
Vintercamping	313
Vinterdrift	264
Vintervedlikehold	264
Vippemekanisme, sovealkove	110
Y		
Ytterspeil, elektrisk justerbare		
Justere	53
Ytterspeil, elektrisk justerbart		
Speiloppvarming, slå på	53