

Bruksanvisning

Hjertelig til lykke

Vi gratulerer hjertelig med din nye campingvogn. Mange takk for at du bestemte deg for et kvalitetsprodukt fra Dethleffs.

Uansett om du er på jakt etter feriegleder på mer eller mindre gode veier, eller om "hytta" di står i grønne omgivelser, ute ved havet eller i fjellet: Din Dethleffs-campingvogn vil alltid sørge for at du kan nyte ferien, for Dethleffs-teamet har produsert campingvogner i 90 år og vet hva det dreier seg om. Denne erfaringen viser seg i den gjenomtenkte, koselige, men likevel i høy grad funksjonelle innredningen og i de ypperlige kjøreegenskapene.

Hvert Dethleff-kjøretøy produseres med stor presisjon og det gjennomføres trengende kontroller. Dette sikrer en lang levetid for produktet. På grunn av disse strenge kravene går vi god for den førsteklasses kvaliteten til våre produkter og garanterer deg 6 års garanti på tettheten til karosseriet i henhold til våre garantibestemmelser (se avsnittet 1.1).

Denne bruksanvisningen omhandler i overveiende grad campingvognens boenhet. Den gir deg all viktig informasjon og gode råd, slik at du kan nytte ut alle de tekniske fortrinnene ved din Dethleffs-campingvogn. Vi har opplyser også om stell – og hvordan du kan sørge for at bobilen beholder sin verdi.

I tillegg får du separat dokumentasjon for chassiset og de diverse innebygde apparatene.

Når det skal utføres vedlikeholdsarbeider, og alltid når du behøver hjelp, kan du henvende deg tillitsfullt til ditt autoriserte fagverksted. De kjenner din campingvogn best og vil raskt og pålitelig kunne oppfylle alle dine ønsker.

Nå gjenstår det bare å ønske deg mye glede av din campingvogn. Ha en god ferie og god tur.

Hilsen Dethleffs-teamet

Bruksanvisning

Kjøretøyinformasjon
Modell:
Chassis-produsent:
Registreringsdato:
Chassisnummer:
Serienummer:
Kjøpt av firma:
Garantiens start:
Garantiens utløp:
Kundeadresse
Etternavn, fornavn:
Gate, nummer:
Postnummer, sted:
Forhandlers underskrift og stempel



- ▶ Med forbehold om endringer av konstruksjon, utstyr og innholdet av leveringen. Det er også angitt spesialutstyr som ikke er en del av standard levering. Beskrivelsene og illustrasjonene i denne brosjyren kan ikke tilordnes en bestemt versjon, det dreier seg om informasjoner som gjelder alle modeller. Kun den til enhver tid gyldige utstyrslisten gjelder for alle detaljer.

Ansvarlig importsentral:
Caravan Nord ApS
Knud Højgaards Vej 2
DK 7100 Vejle
Telf.: +45/75 82 66 99
E-mail: cn@dethleffs.dk

Innholdsfortegnelse

1	Garanti	7	6.3	Sveivestøtter	46
1.1	Betingelser for tetthetsgaranti	7	6.4	Stigtrinn (frittstående)	47
1.2	Tetthetsinspeksjon	9	6.5	Spillvannstank, mobil	48
1.2.1	Inspeksjonsplan	9	6.6	230 V-tilkobling	48
1.2.2	Inspeksjonsbevis	10	6.7	Kjøleskap	48
1.3	Andre inspeksjoner	14	7	Å bo i bobil	49
1.3.1	Inspeksjonsplan årsinspeksjon	14	7.1	Dører	49
1.3.2	Inspeksjonsplan chassis	15	7.1.1	Inngangsdør, utvendig (foldehandtak)	49
1.3.3	Inspeksjonsplan gasskontroll	15	7.1.2	Inngangsdør, innvendig	50
1.3.4	Inspeksjonsbevis	16	7.1.3	Myggetetting på inngangsdøren	51
2	Innledning	20	7.1.4	Blendingsgardin for inngangsdør (variant 1)	51
2.1	Generelt	21	7.1.5	Blendingsgardin for inngangsdør (variant 2)	52
2.2	Miljøvernanvisninger	22	7.2	Utvendige luker	52
3	Sikkerhet	23	7.2.1	Lukelås med håndtaksskål	53
3.1	Brannvern	23	7.2.2	Klaffelås, ellipseformet	53
3.1.1	Hvordan unngå brannfare	23	7.2.3	Klaffelås, rettkantet	54
3.1.2	Brannslukking	23	7.2.4	Justerbar spennlås	55
3.1.3	Ved gasslukt	23	7.2.5	Lukelås med trykknapper	55
3.2	Generelt	24	7.2.6	Luke på toalett-kassett	56
3.3	Trafikksikkerhet	25	7.2.7	Utvendig luke 230 V-tilkobling	56
3.4	Kobling av tilhenger	26	7.3	Oppvarming	56
3.5	Gassanlegg	26	7.4	Lufting	57
3.5.1	Generelle råd	26	7.5	Vinduer	57
3.5.2	Gassflasker	27	7.5.1	Vindu med åpning utover med dreiarmer	57
3.6	Elektrisk anlegg	28	7.5.2	Vindu som kan åpnes utover med armer med automatisk låsing	59
3.7	Vannanlegg	28	7.5.3	Blendingsgardin og insektnettsjalusi	60
4	Før kjøring	29	7.6	Takluker	61
4.1	Første igangsetting	29	7.6.1	Takluke med smekklås	62
4.2	Registrering	29	7.6.2	Heki-takluke (mini og midi)	63
4.3	Tilkobling	30	7.6.3	Heki-takluke	64
4.4	Tilhengerkoblinger	31	7.6.4	Takluke med sveiveløfting	66
4.4.1	Sikkerhetskobling AKS 3004	31	7.7	Bord	67
4.4.2	Støttebøyle	31	7.7.1	Anhengsbord med leddet støtteben	67
4.4.3	ATC (AL-KO Trailer Control)	32	7.7.2	Hevebord med hjørnesofa	67
4.5	Frakopling	33	7.7.3	Hevebord	68
4.6	Last	33	7.8	Fjernsynsapparat	68
4.6.1	Begrep	34	7.9	Lamper	69
4.6.2	Beregning av last	36	7.10	Senger	70
4.6.3	Last campingvognen riktig	37	7.10.1	Køyeseng	70
4.6.4	Tilhengerlast, støttelast og akseltrykk	38	7.10.2	Fast seng (gassfjærer)	70
4.6.5	Taklast	39	7.11	Ominnrede sittegrupper til senger	71
4.7	Gulvbelegg av PVC	40	7.11.1	Langsgående sittegruppe og sittegruppe på siden	71
4.8	Fjernsynsapparat	40	7.11.2	Hjørnesofa	72
4.9	Deksel til oppvaskkum	41	7.11.3	Bakre hjørnesofa	73
4.10	Trafikksikkerhet	41	7.11.4	Motstående sittegruppe	73
5	Under kjøring	43	7.11.5	Sengeutvidelse	74
5.1	Kjøring med campingvogn	43	7.12	Atskilt sovedel	75
5.2	Bremser	43	7.12.1	Skyvedør	75
5.3	Ryggning	44	7.12.2	Forheng	75
6	Oppstilling av campingvognen	45			
6.1	Håndbremse	45			
6.2	Støtteklosser	46			

Innholdsfortegnelse

8	Gassanlegg	76	10.4	Varmtvannsbereder	118
8.1	Generelt	76	10.4.1	Modeller med eksosavtrekk på høyre side	119
8.2	Gassflasker	77	10.4.2	Varmtvannsbereder Alde (spesialutstyr)	119
8.3	Gassforbruk	78	10.4.3	Varmtvannstank (Truma)	120
8.4	Å bytte gassflaske	79	10.5	Kokeplass	122
8.5	Gassavstengeventiler	79	10.5.1	Gasskomfyr	122
8.6	Ekstern gasstilkobling	80	10.5.2	Gasstekeovn (spesialutstyr)	124
8.7	Omkoblingsanlegg DuoControl CS	81	10.5.3	Avtrekksvifte (spesialutstyr)	125
9	Elektrisk anlegg	86	10.6	Kjøleskap	125
9.1	Generelle sikkerhetsanvisninger	86	10.6.1	Kjøleskapets luftegitter	125
9.2	Begrep	86	10.6.2	Drift (Thetford uten SES)	126
9.3	12 V-spenning	87	10.6.3	Drift (Thetford N4000)	127
9.3.1	Boenhetsbatteri, generelt (autark-pakke)	87	10.6.4	Kjøleskapdør-lås	129
9.3.2	Kontrollere boenhets-batteri (autark-pakke)	89	11	Sanitæranlegg	130
9.3.3	Lad boenhets-batteri (autark-pakke)	89	11.1	Vannforsyning, generelt	130
9.4	Apparat for nettilkobling	91	11.2	Vanntank	131
9.5	Strømsentral EBL 109 (autark-pakke)	92	11.2.1	Drikkevann-påfyllingsstuss med deksel	131
9.5.1	Batteri-valgbryter	93	11.2.2	Fylle på vann	131
9.5.2	Batterilading	93	11.2.3	Tappe av vann	132
9.6	Panel LT 101 / LT 102	94	11.3	Spillvannstank	132
9.6.1	Nivåindikator for vanntanken	94	11.3.1	Spillvannstank, mobil	132
9.6.2	Nivåindikator for innvendige spillvannstanker (spesialutstyr)	94	11.3.2	Spillvannstank under gulv (spesialutstyr)	133
9.6.3	Batterialarm for boenhetsbatteriet	94	11.4	Påfylling av vannanlegget	133
9.6.4	Boenhetsbatteriets ladetilstand	95	11.5	Tømme av vannanlegget	134
9.6.5	12 V-hovedbryter	95	11.6	Toalettrom	135
9.7	230 V-spenning	96	11.7	Toalett	135
9.7.1	230 V-tilkobling	96	11.7.1	Toalett med egen vanntank	136
9.7.2	Forsyningsledning for ekstern 230 V-tilkobling	97	11.7.2	Ta ut kassett	137
9.8	Sikringer	98	11.7.3	Tømme kassett	138
9.8.1	Sikringer 12 V	98	12	Stell	139
9.8.2	230 V-sikring	100	12.1	Utvendig stell	139
9.9	Tilkobling til trekkvogn	100	12.1.1	Vaske med høytrykksspylers	139
9.9.1	Koblingsskjema 13-polet støpsel	100	12.1.2	Vaske kjøretøyet	139
9.9.2	Installering av trekkvogn (anbefalt)	102	12.1.3	Vindusruter av akrylglass	140
10	Innebygde apparater	103	12.1.4	Varmeforsinket understell	140
10.1	Generelt	103	12.1.5	Undergulv	141
10.2	Varmeanlegg	104	12.1.6	Spillvannstank	141
10.2.1	Riktig oppvarming	104	12.2	Innvendig stell	141
10.2.2	Varmluftsvarmeanlegg Truma S 3004 (P)/ S 5004	105	12.3	Vannanlegg	142
10.2.3	Resirkuleringsvifte	107	12.3.1	Rengjør vanntanken	142
10.2.4	Varmluftsvarmeanlegg Truma Combi	109	12.3.2	Rengjøre vannledninger	142
10.2.5	Varmtvanns-varmeanlegg Alde	111	12.3.3	Desinfisere vannanlegget	143
10.2.6	Elektrisk ekstraoppvarming Ultraheat	114	12.4	Vifte	144
10.2.7	Oppvarming for spillvannledninger (spesialutstyr)	115	12.5	Vask/utslagsvask	144
10.2.8	Elektrisk gulvvarme (spesialutstyr)	116	12.5.1	Vask/utslagsvask i rustfritt stål	145
10.2.9	Gulvvarme med varmtvanns-varmeanlegg Alde (spesialutstyr)	117	12.5.2	Vask/utslagsvask i plast	145
10.3	Klimaanlegg	117	12.6	Avfallsbeholder (spesialutstyr)	146
10.3.1	Takklimaanlegg (Telair)	117	12.7	Vintervedlikehold	146
			12.7.1	Forberedelser	146
			12.7.2	Vinterdrift	147
			12.7.3	Etter vintersesongen	147
			12.8	Lagring	147
			12.8.1	Midlertidig lagring	147
			12.8.2	Lagring om vinteren	149

Innholdsfortegnelse

12.8.3	Igangsetting av kjøretøyet etter midlertidig lagring eller etter overvintring	149	18	Nyttige tips	177
13	Vedlikehold	151	18.1	Reisetips fra Dethleffs på iPhone	177
13.1	Inspeksjonsarbeider	151	18.2	Trafikkbestemmelser i utlandet	177
13.2	Vedlikeholdsarbeid	151	18.3	Hjelp på Europas veier	177
13.3	Sikkerhetskoblinger	152	18.4	Fartsbegrensninger	178
13.4	Bremsesystem AL-KO-chassis	153	18.5	Kjør med nærlys i europeiske land	179
13.5	Varmtvanns-varmeanlegg Alde	153	18.6	Overnatte i kjøretøyet utenfor campingplasser	180
13.5.1	Kontroll av væsknivået	153	18.7	Gassforsyning i de europeiske landene	181
13.5.2	Etterfylling av varmevæske	154	18.8	Veivgiftsbestemmelsene i de europeiske landene	184
13.5.3	Utlufting av varmeanlegget	154	18.9	Tips for sikker overnatting når man er underveis	185
13.6	Klimaanlegg	155	18.10	Tips for vintercampere	185
13.6.1	Takklimateanlegg (Truma)	155	18.11	Reisesjekklister	186
13.7	Bytte av lyspærer og lysstoffrør	156			
13.7.1	LED-spotlight	156			
13.8	Merkeplate	157			
13.9	Varsel- og henvisningsklistremerker	157			
14	Reservedeler	158			
15	Hjul og dekk	159			
15.1	Generelt	159			
15.2	Dekkutvalg	160			
15.3	Betegnelser på dekket	161			
15.4	Håndtering av dekkene	161			
15.5	Hjulbytte	162			
15.5.1	Generelle råd	162			
15.5.2	Tiltrekningsmoment	162			
15.5.3	Skifte hjul	163			
15.5.4	Skifte hjul med alufelger	164			
15.6	Holder til reservehjul	165			
15.7	Dekktrykk	165			
16	Feillokalisering	167			
16.1	Chassis	167			
16.2	Bremseanlegg	167			
16.3	Elektrisk anlegg	168			
16.4	Gassanlegg	169			
16.5	Gasskomfyr/gasstekeovn	170			
16.6	Varmeanlegg, varmtvannsbereder og varmtvannstank	170			
16.6.1	Varmlufts-varmeanlegg Trumatic S 3004 (P) / S 5004	170			
16.6.2	Varmeanlegg/Varmtvannsbereder Alde	170			
16.6.3	Truma varmtvannstank	171			
16.7	Kjøleskap	171			
16.7.1	Kjøleskap Thetford uten SES (feildiagnose)	171			
16.7.2	Kjøleskap Thetford N4000	172			
16.8	Klimaanlegg	173			
16.8.1	Telair DualClima 8400 H	173			
16.9	Vannforsyning	173			
16.10	Karosseri	174			
17	Spesialutstyr	175			
17.1	Vekt og spesialutstyr	175			

Innholdsfortegnelse

1 Garanti

1.1 Betingelser for tetthetsgaranti


1. Dethleffs GmbH & Co. KG (heretter "Dethleffs") tilbyr en 6-årig utvidet tetthetsforsikring (heretter "Utvidet tetthetsforsikring") til sine kunder gjennom sine forhandlere. Forsikringen er en frivillig tilleggstjeneste som kundene kan kjøpe for å utvide Dethleffs produksjonsgaranti og gjelder fukt som kommer fra utsiden og som trenger inn i bobilene eller campingvognens konstruksjon. Utvidet tetthetsforsikring gjelder ikke hvis det avdekkes at lekkasjen skyldes feil bruk av kjøretøyet, feil eller manglende vedlikehold i henhold til Dethleffs instruksjoner, feil bruk av vinduer, luker, takvindu/takluke med mer og/eller skader som er reparert på feil måte og/eller på andre steder enn et autorisert Dethleffsverksted.
For at utvidet tetthetsforsikring skal gjelde, må eventuelle reparasjoner på kjøretøyet utføres av verksted som Dethleffs oppnevner. Utvidet tetthetsforsikring inkluderer ikke eierens eller andres krav til endringstiltak i kjøretøyet. Driftskostnader for kjøretøyet og andre indirekte kostnader som ikke er direkte knyttet til feilen, inkludert tapt fortjeneste eller annet tap i næringsvirksomhet eller inntekt, er ikke grunnlag for erstatning. Videre gjelder ikke den utvidede tetthetsforsikringen ved skader som skyldes force majeure, for eksempel naturkatastrofer som uvanlig kraftig nedbør eller oversvømmelse.
2. Hvis en gjennomgang av Dethleffs eller et verksted Dethleffs har angitt, enten på initiativ fra Dethleffs eller eieren i henhold til punkt 2 nedenfor, avdekker en lekkasje og eventuelt en fuktskade som følge av lekkasjen, forplikter Dethleffs seg til å, innenfor rammen for, og under forutsetning av at eieren har oppfylt sine forpliktelser for at den utvidede tetthetsforsikringen skal gjelde, reparere lekkasjen og den eventuelle fuktskaden ved å reparere de delene av kjøretøyet som er angrepet av fukt. Utbedringen gjøres i form av kostnadsfri reparasjon eller at de skadede delene byttes. Dethleffs forbeholder seg retten til å selv avgjøre korrekt utbedring av skaden. Alle tiltak innenfor rammen for den utvidede tetthetsforsikringen skal utføres av Dethleffs eller et autorisert Dethleffsverksted og alltid etter Dethleffs retningslinjer.
3. Forutsetningen for denne garantien er en årlig tetthetskontroll av kjøretøyet på et autorisert verksted. Kontrollen må skje årlig senest 2 måneder etter datoen for første registrering. For at den utvidede tetthetsforsikringen skal være gyldig, må kontroll, inkludert tetthetskontroll alltid utføres tidligst seks (6) måneder før og senest seks (6) måneder etter den første dagen kjøretøyet ble tatt i bruk. **Gjennomførte kontroller skal styrkes av eieren ved at egne kontrollmerker festes på anvist plass i kjøretøyets garantihefte sammen med stempel, dato og signatur fra kontrollstedet. Merkene leveres ut av Dethleffs og autoriserte Dethleffsverksteder.** Det er eierens ansvar å ta vare på og oppbevare garantiheftet på et trygt sted.
4. **Garantien begynner fra og med den dagen kjøretøyet blir registrert for første gang eller ved overlevering av kjøretøyet til sluttkunden, senest 18 måneder etter utleveringen til forhandleren, og gjelder for den tiden kjøretøyet er i brukbar stand, maks. 6 år.** Hvis den første registreringen foretas før overleveringen, gjelder datoen for kjøretøyets første registrering som garantistart (garantidato). **Eierskifte av kjøpsobjektet har ingen innflytelse på produsentens garantiforpliktelser.** Garantien går ut, når man ikke overholder de fristene som er beskrevet i Siff. 3. Gjennomføring av garantiarbeid forlenger ikke garantitiden.
5. En forutsetning for at den utvidede tetthetsforsikringen skal være gyldig er at vilkårene for den utvidede tetthetsforsikringen overholdes. Den utvidede tetthetsforsikringens gyldighet påvirkes ikke ved eierskifte, den følger kjøretøyet. Tiltak som Dethleffs eller et verksted Dethleffs har anvist gjennomfører i forbindelse med den utvidede tetthetsforsikringen, utvider ikke den opprinnelige garantiperioden.

6. Hvis Dethleffs har reparert eller byttet deler av kjøretøyet i henhold til vilkårene i den utvidede tetthetsforsikringen, omfattes også de reparerte/byttede delene av den utvidede tetthetsforsikringen, men maksimalt til og med seks (6) år fra den dagen kjøretøyet ble registrert.
7. Eieren må melde inn eventuelle lekkasjer og eventuell påfølgende fuktskade skriftlig til Dethleffs eller en av Dethleffs forhandlere umiddelbart når problemet oppdages, men senest innen fjorten (14) dager fra den dagen eieren burde ha oppdaget lekkasjen/fuktskaden. Den skriftlige meldingen må inneholde kopi av vognkort og garantihefte med aktuelle kontrollmerker i henhold til punkt 2 over. Hvis lekkasjen og/eller fuktskaden ikke meldes inn på denne måten, gjelder ikke den utvidede tetthetsforsikringen, og Dethleffs har rett til å avvise eierens krav til utbedring og/eller erstatning. Lekkasje og/eller fuktskade som Dethleffs eller verksted som Dethleffs har anvist avdekker, skal repareres i henhold til Dethleffs angitte retningslinjer. Dethleffs har rett til å bestemme hvordan tiltakene skal gjennomføres, men alle tiltak skal være fagmessig utført.
8. Premien for den utvidede tetthetsforsikringens gyldighet utgjøres av kostnaden for de årlige gjentatte kontrollene som skal utføres i henhold til punkt 2 over. Disse utgjør vilkårene for den utvidede tetthetsforsikringens gyldighet. Kjøretøyets eier har ansvar for å dekke kostnadene som er knyttet til kontrollene samt andre eventuell kostnader, for eksempel, men ikke begrenset til, reisekostnader og tapt inntekt med mer i forbindelse med kontrollene.
9. Eventuelle tvister i forbindelse med den utvidede tetthetsforsikringen skal behandles i allmenn domstol.
10. Ved eventuelle spørsmål til den utvidede tetthetsforsikringen må eieren kontakte Dethleffs eller en autorisert Dethleffsforhandler. Du finner mer informasjon og kontaktinformasjon på www.dethleffs.no / www.dethleffs.dk.
11. Tetthetsgarantien gjelder ikke for fast monterte husvogner.

1 Garanti

1.2 Tetthetsinspeksjon

1.2.1 Inspeksjonsplan

Pos.	Komponent	Ting å gjøre
1.1	Hjulkasser	Visuell inspeksjon
1.2	Tilkobling gulvplate bakvegg	Visuell inspeksjon
1.3	Tilkobling gulvplate frontvegg	Visuell inspeksjon
1.4	Tilkobling gulvplate sidevegg på høyre side	Visuell inspeksjon
1.5	Tilkobling gulvplate sidevegg på venstre side	Visuell inspeksjon
1.6	Bunnramme med bunnrammeseksjoner	Visuell inspeksjon
1.7	Tilstandskontroll av utvendige plater på sidevegger og deler av glassfiberforsterket plast	Visuell inspeksjon
1.8	Tilstandskontroll vindusgummi, ekspansjonsskjøter, sveisesømmer	Visuell inspeksjon
2.1	Målinger av gulvplanet med fuktighetsmåler på disse koblingspunktene; skriv ned resultatene med dato for målingene. Foreskrevne maksimalverdier – inntil 20 % normalt.	Måling Hvis verdiene ligger over 20 %, må du kontrollere om det dreier seg om en kondensvannopphopping.
2.2	Målinger inne i kjøretøyet (vegger, vindusåpninger, tak osv.), vær obs på fargeforandringer i dekoren. Foreskrevne maksimalverdier – inntil 20 % normalt.	Måling Hvis verdiene ligger over 20 %, må du kontrollere om det dreier seg om en kondensvannopphopping.
2.3	Bruk fuktighetsmåler, og mål på innredningen på lukene til oppbevaringsrommet.	Måling
3.1	Tilkobling gulvplate bakvegg	Spray med Dethleffs spesialtetningsmiddel
3.2	Tilkobling gulvplate frontvegg	Spray med Dethleffs spesialtetningsmiddel
3.3	Tilkobling gulvplate sidevegg på høyre side	Spray med Dethleffs spesialtetningsmiddel
3.4	Tilkobling gulvplate sidevegg på venstre side	Spray med Dethleffs spesialtetningsmiddel
3.5	Åpninger/gjennomføringer for kabler, gassledninger og resirkulering	Spray med Dethleffs spesialtetningsmiddel
3.6	Tilkobling fra gulv til chassis  ▷ For et undergulv av GRP blir flaten ikke behandlet med Dethleffs spesialtetningsmiddel, bare ved kabelgjennomføringer, gassledninger og ved kabeltilkoblinger til chassis.	Spray med Dethleffs spesialtetningsmiddel

Med forbehold om endringer i inspeksjonsplanen.

1

Garanti

1.2.2 Inspeksjonsbevis

Overlevering

Dethleffs-forhandlerens underskrift, dato og stempel:

1. år

Dethleffs-forhandlerens underskrift, dato og stempel:

Tetthetskontroll

**Lim inn garantimerket
her (verksted)**

- Tetthetskontroll 1. år
 - Ingen mangler fastslått
 - Fastslåtte feil:

Skulle det under inspeksjon fastslås at ytterligere arbeid er nødvendig, utføres disse dersom kunden gir oppdrag om det. Ta hensyn til service-intervallene de enkelte apparatprodusentene har fastlagt. Nærmere opplysninger finnes i de vedlagte service-heftene.

1

Garanti

2. år

Dethleffs-forhandlerens underskrift, dato og stempel:

Tetthetskontroll

Lim inn garantimerket her (verksted)

- Tetthetskontroll 2. år
 - Ingen mangler fastslått
 - Fastslåtte feil:

3. år

Dethleffs-forhandlerens underskrift, dato og stempel:

Tetthetskontroll

Lim inn garantimerket her (verksted)

- Tetthetskontroll 3. år
 - Ingen mangler fastslått
 - Fastslåtte feil:

Skulle det under inspeksjon fastslås at ytterligere arbeid er nødvendig, utføres disse dersom kunden gir oppdrag om det. Ta hensyn til service-intervallene de enkelte apparatprodusentene har fastlagt. Nærmere opplysninger finnes i de vedlagte service-heftene.

1

Garanti

4. år

Dethleffs-forhandlerens underskrift, dato og stempel:

Tetthetskontroll

Lim inn garantimerket her (verksted)

- Tetthetskontroll 4. år
 - Ingen mangler fastslått
 - Fastslåtte feil:

5. år

Dethleffs-forhandlerens underskrift, dato og stempel:

Tetthetskontroll

Lim inn garantimerket her (verksted)

- Tetthetskontroll 5. år
 - Ingen mangler fastslått
 - Fastslåtte feil:

Skulle det under inspeksjon fastslås at ytterligere arbeid er nødvendig, utføres disse dersom kunden gir oppdrag om det. Ta hensyn til service-intervallene de enkelte apparatprodusentene har fastlagt. Nærmere opplysninger finnes i de vedlagte service-heftene.

1

Garanti

6. år

Dethleffs-forhandlerens underskrift, dato og stempel:

Tetthetskontroll

**Lim inn garantimerket
her (verksted)**

- Tetthetskontroll 6. år
 - Ingen mangler fastslått
 - Fastslåtte feil:

Skulle det under inspeksjon fastslås at ytterligere arbeid er nødvendig, utføres disse dersom kunden gir oppdrag om det. Ta hensyn til service-intervallene de enkelte apparatprodusentene har fastlagt. Nærmere opplysninger finnes i de vedlagte service-heftene.

1

Garanti

1.3 Andre inspeksjoner

1.3.1 Inspeksjonsplan årsinspeksjon



Årsinspeksjonen er ikke bundet til den 6-årige tetthetsinspeksjonen, men bør likevel gjennomføres hvert år.

Pos.	Komponent	Ting å gjøre	Intervall
1	Takluker	Demontere de innvendige rammene til taklukene, og etterstramme skruforbindelsene til holdklemmene	1. år
2	Kjøleskap, varmeanlegg, kjøkken, låser på luker til oppbevaringsrom, vannanlegg, el.-anlegg boenhet	Funksjonskontroll	Årlig
3	Spillvannsanlegg, toalett, autark-pakke (tillegg), rullegardiner	Visuell inspeksjon og funksjonskontroll	Årlig
4	Vinduer, takluker	Funksjonskontroll, gni inn tetningene med talkum	Årlig
5	Varmtvannsvarmeleg (Alde)	Kontroll av væsknivået	Årlig
6	Varmtvannsvarmeleg (Alde)	Skifte ut varmevæske	Annethvert år
7	Gassanlegg	Offisiell gasskontroll	Annethvert år
8	Ledd, hengsler, klaffer, dører	Smøre	Årlig

Med forbehold om endringer i inspeksjonsplanen.

1

Garanti

1.3.2 Inspeksjonsplan chassis



Chassisinspeksjonen er ikke bundet til den 6-årige tetthetsinspeksjonen, men bør likevel gjennomføres hvert år. Følg også anvisningene fra produsenten (AL-KO).

Pos.	Komponent	Ting å gjøre	Intervall
1	Nesehjul	Smøre, kontroller om felgen er skadet, inspiser hjulene, kontroller gjen- gespindel og sveiv	Årlig
2	Sikkerhetskobling, friksjonsbelegg	Kontrollere slitasjeindi- kator	Årlig
3	Påløpsanordning	Smøre eller olje glide- og leddpunkter	Årlig
4	Sveivestøtter	Kontrollere	Årlig
5	Hengsler, ledd og hendler på chassis	Smøre	Årlig
6	Hjulfeste	Trekk til hjulmutrene, kontroller hjullagrene	Årlig
7	Kronemutter på hjul	Kontroller feste- og blindsikring	Årlig
8	Dekk og felger	Lufttrykkkontroll (se av- snitt 15.7); visuell inspek- sjon mht. skader, mønsterdybe minst 2 mm	Årlig
9	Bremser, bremsebelegg	Første inspeksjon etter 1500 km eller 6 måneder	Årlig
10	Bremsetromler	Visuell inspeksjon mht. riper og rust; kontroller fjærspenning	Årlig
11	Belysning utvendig	Funksjonskontroll	Årlig
12	Påløpsbrems	Funksjonskontroll	Årlig
13	Bremsekabel	Visuell inspeksjon	Årlig
14	Chassisunderbygning	Kontroller at skruene er godt festet	Årlig

Med forbehold om endringer i inspeksjonsplanen.

1.3.3 Inspeksjonsplan gasskontroll



- ▷ Gasskontrollen er lovpålagt og skal gjennomføres annethvert år.
- ▷ I andre land må gjeldende nasjonale forskrifter følges.

Pos.	Komponent	Ting å gjøre	Intervall
1	Gassanlegg	Offisiell gasskontroll	Annethvert år
2	Gassfilter	Skift ut gassfilterpatro- nen hvis det er rester på filterpatronen. Minst an- nethvert år	Annethvert år

1

Garanti

1.3.4 Inspeksjonsbevis

Overlevering

Dethleffs-forhandlerens underskrift, dato og stempel:

1. år

Dethleffs-forhandlerens underskrift, dato og stempel:

- Chassisinspeksjon
- Årsinspeksjon 1. år
 - Ingen mangler fastslått
 - Fastslåtte feil:

Skulle det under inspeksjon fastslås at ytterligere arbeid er nødvendig, utføres disse dersom kunden gir oppdrag om det. Ta hensyn til service-intervallene de enkelte apparatprodusentene har fastlagt. Nærmere opplysninger finnes i de vedlagte service-heftene.

1

Garanti

2. år

Dethleffs-forhandlerens underskrift, dato og stempel:

- Gasskontroll
- Chassisinspeksjon
- Årsinspeksjon 2. år
 - Ingen mangler fastslått
 - Fastslåtte feil:

3. år

Dethleffs-forhandlerens underskrift, dato og stempel:

- Chassisinspeksjon
- Årsinspeksjon 3. år
 - Ingen mangler fastslått
 - Fastslåtte feil:

Skulle det under inspeksjon fastslås at ytterligere arbeid er nødvendig, utføres disse dersom kunden gir oppdrag om det. Ta hensyn til service-intervallene de enkelte apparatprodusentene har fastlagt. Nærmere opplysninger finnes i de vedlagte service-heftene.

1

Garanti

4. år

Dethleffs-forhandlerens underskrift, dato og stempel:

- Gasskontroll
- Chassisinspeksjon
- Årsinspeksjon 4. år
 - Ingen mangler fastslått
 - Fastslåtte feil:

5. år

Dethleffs-forhandlerens underskrift, dato og stempel:

- Chassisinspeksjon
- Årsinspeksjon 5. år
 - Ingen mangler fastslått
 - Fastslåtte feil:

Skulle det under inspeksjon fastslås at ytterligere arbeid er nødvendig, utføres disse dersom kunden gir oppdrag om det. Ta hensyn til service-intervallene de enkelte apparatprodusentene har fastlagt. Nærmere opplysninger finnes i de vedlagte service-heftene.

1

Garanti

6. år

Dethleffs-forhandlerens underskrift, dato og stempel:

- Gasskontroll
- Chassisinspeksjon
- Årsinspeksjon 6. år
 - Ingen mangler fastslått
 - Fastslåtte feil:

Skulle det under inspeksjon fastslås at ytterligere arbeid er nødvendig, utføres disse dersom kunden gir oppdrag om det. Ta hensyn til service-intervallene de enkelte apparatprodusentene har fastlagt. Nærmere opplysninger finnes i de vedlagte service-heftene.

2

Innledning

Vennligst les bruksanvisningen før første start!

Bruksanvisningen skal alltid ligge i kjøretøyet. Sørg for at alle brukere gjøres kjent med sikkerhetsbestemmelsene.



► Fare for personskader dersom dette tegnet ignoreres.



► Fare for skader på eller i kjøretøyet dersom dette tegnet ignoreres.



► Dette tegnet viser til anbefalinger eller spesielle forhold.



► Dette tegnet viser til miljøvennlig opptreden.

En mappe med følgende dokumenter følger med Dethleffs-campingvognen din:

Dethleffs-dokumenter

- Bruksanvisning
- Dethleffs-forhandleroversikt

Tilleggsdokumenter

- Bruks- og monteringsanvisninger for forskjellige innbyggingsapparater
- Komplette dokumentasjon fra chassis-produsenten
- Kontrollbekreftelse for gassanlegg etter tyske bestemmelser

Denne bruksanvisningen inneholder avsnitt hvor modellavhengig utstyr eller spesialutstyr er beskrevet. Disse avsnittene er delvis ikke merket spesielt. Det kan hende at ditt kjøretøy ikke er utstyrt med dette spesialutstyret. Utstyret i kjøretøyet kan derfor avvike fra enkelte bilder og beskrivelser.

På den annen side kan ditt kjøretøy være utstyrt med mer spesialutstyr, som ikke er beskrevet i denne bruksanvisningen.

Spesialutstyret beskrives når du trenger en forklaring.

Se de separat vedlagte bruksanvisningene.



► Angivelsene "høyre", "venstre", "foran", "bak" refererer alltid til kjøretøyet sett i kjøreretningen.

► Alle mål- og vektangivelser er "circa"-verdier.

Oppstår det skader på kjøretøyet som følge av at anvisningene i denne bruksanvisningen ikke overholdes, bortfaller garantiansvaret.

2

Innledning



- ▷ Våre kjøretøyer utvikles stadig videre. Vi ber om forståelse for at vi tar forbehold om endringer vedr. form, utstyr og teknikk. Av denne grunn kan det ikke stilles krav overfor produsenten på bakgrunn av bruksanvisningen. Bruksanvisningen beskriver det utstyr som var kjent og i bruk på trykkingstidspunktet.

Opptrykk, oversettelse og kopiering er ikke tillatt uten skriftlig tillatelse fra produsenten.



- ▷ Kjøretøyet leveres uten hjulnøkkel og jekk. Legg alltid en vanlig hjulnøkkel i campingvognen før du starter kjøringen. Når AL-KO-jekk (spesialutstyr for AL-KO-chassis) ikke er tilgjengelig, må du alltid legge en vanlig saksjekk eller hydraulikkjekk i campingvognen før du starter kjøringen. Våre autoriserte forhandlere og servicestasjoner hjelper deg gjerne.

2.1 Generelt

Kjøretøyet er konstruert på grunnlag av nyeste tekniske standard og anerkjente sikkerhetstekniske regler. Likevel kan personer eller kjøretøyet bli skadet hvis sikkerhetsanvisningene i denne bruksanvisningen ikke overholdes.

Kjøretøyet må kun brukes i teknisk feilfri tilstand. Følg bruksanvisningen.

Feil som kan redusere passasjerenes og kjøretøyets sikkerhet, må straks repareres av fagfolk. For å unngå ytterligere skader må brukeren overhold sin plikt til å redusere skadeomfanget når det foreligger feil.

Bremse- og gassanlegget til kjøretøyet må kun kontrolleres og repareres av et autorisert fagverksted.

Forandringer på karosseriet må kun utføres etter retningslinjene fra produsenten. Det kan kun tas med bagasje og tilbehør inntil teknisk tillatt totalvekt.



- ▷ Overhold de foreskrevne kontroll- og inspeksjonsfrister som produsenten har fastsatt.

2

Innledning

2.2 Miljøvernansvisninger



- ▷ Vis hensyn til naturen.
- ▷ Prinsipielt gjelder følgende: Spillvann og avfall må ikke etterlates i renne- steiner eller i naturen.
- ▷ Samle spillvann om bord kun i spillvannstanken eller i nødstillfeller i egnede beholdere som er beregnet til dette.
- ▷ Spillvannstank og toalett-kassett eller kloakktank må kun tømmes på depo- nier, campingplasser eller oppstillingsplasser. Følg lokale og kommunale anvisninger eller informer deg om videre deponeringsstasjoner.
- ▷ Tøm spillvannstanken så ofte som mulig, selv om spillvannstanken ikke er helt full (hygiene).
Når det er mulig bør man spyle spillvannstanken og evt. avløpsledningen med rent vann ved hver tømming.
- ▷ Pass på at toalett-kassett eller kloakktanken aldri blir for full. Tøm toalett-kas- sett eller kloakktanken senest når fyllnivåmåleren lyser.
- ▷ Også på tur bør man kildesortere; glass, hermetikk, plastikk og våt søppel. Forhør deg om deponeringsmulighetene der du befinner deg. Tøm ikke søp- pelet ditt i søppelkassene på parkeringsplasser.
- ▷ Tøm avfallsbeholderne så ofte som mulig i containere som er beregnet til dette. På denne måten unngår man lukt og problematisk oppsamling av søppel om bord.
- ▷ Ikke la motoren til trekkvognen gå unødig på tomgang. En kald motor frigjør miljøskadelige stoffer når den går på tomgang. Motorens driftstemperatur oppnås raskest under kjøring.
- ▷ Bruk små doser av miljøvennlige og biologisk nedbrytbare kjemikalier til toa- lettet.
- ▷ Under lengre opphold i byer og kommuner bør du oppsøke de spesielle parke- ringsplassene for campingvogner. Lokale myndigheter gir informasjon om par- keringsmuligheter.
- ▷ Sørg for at oppstillingsplassen er ren når du forlater den.

3

Sikkerhet

Kapitteloversikt

I dette kapitlet finner du viktige sikkerhetsanvisninger. Sikkerhetsanvisningene beskytter personer og eiendeler.

Anvisningene omfatter:

- Brannvern og opptreden ved brann
- Generell opptreden ved omgang med kjøretøyet
- Trafikksikkerheten til kjøretøyet
- Kobling av tilhenger
- Gassanlegget til kjøretøyet
- Elektriske anlegget til kjøretøyet
- Vannanlegget til kjøretøyet

3.1 Brannvern

3.1.1 Hvordan unngå brannfare



- ▶ Etterlat aldri barn alene i kjøretøyet.
- ▶ Hold brennbare materialer borte fra varme- og kokeapparater.
- ▶ Lamper kan bli svært varme. Når lyset er slått på, må sikkerhetsavstanden til brennbare gjenstander alltid være 30 cm. Brannfare!
- ▶ Bruk aldri bærbare varme- eller kokeapparater.
- ▶ Kun autoriserte fagfolk skal endre det elektriske anlegget, gassanlegget eller innbyggingsapparatene.

3.1.2 Brannslukking



- ▶ Ha alltid med et tørrpulver-brannslukkingsapparat i kjøretøyet. Brannslukkingsapparatet må være godkjent, kontrollert og lett tilgjengelig.
- ▶ Brannslukkingsapparatet er ikke inkludert i leveringen av kjøretøyet.
- ▶ Sørg for at autoriserte fagfolk kontrollerer brannslukkingsapparatet regelmessig. Sjekk kontrolldato.
- ▶ Oppbevar alltid et brannteppe i nærheten av kokeplassen.

3.1.3 Ved gassluk



- ▶ Evakuer alle passasjerer.
- ▶ Slå av strømmen og koble kjøretøyet fra strømmettet.
- ▶ Steng gassflaskens hovedventil.
- ▶ Slå alarm og varsle brannvesenet.
- ▶ Slukk ilden, dersom dette er mulig uten fare.
- ▶ Steng gassventilen. Kontroll av fagpersonale.



- ▷ Gjør deg kjent med hvor nødutgangene befinner seg og hvordan de betjenes.
- ▷ Hold rømningsveiene frie.
- ▷ Les bruksanvisningen for brannslukkingsapparatet.

3 Sikkerhet

Alle dører og vinduer som oppfyller følgende kriterer, kan brukes som nødutganger:

- Åpning ut eller forskyvning i horisontal retning
- Åpningsvinkel på minst 70°
- Diameter på åpning minst 450 mm
- Avstand fra kjøretøyets gulv maks. 950 mm

3.2 Generelt



- ▶ Oksygenet i luften inne i kjøretøyet forbrukes av passasjerenes pusting og ved bruk av gassdrevne innebygde apparater. Derfor må oksygenet stadig fornyes. Derfor er det montert inn luftesystemer i kjøretøyet (f.eks. takluker med automatisk luftesystem, takhettevifter eller gulvvifter). Luftesystemet må ikke blokkeres eller dekkes til, f.eks. med en vintermatte, verken fra innsiden eller utsiden. Hold det automatiske luftesystemet fritt for snø og løv. Det er fare for kvelning på grunn av høynet CO₂-konsentrasjon.
- ▶ Ta hensyn til dørenes høyde.
- ▶ Ved montert takrail med stige må man kun bruke stigen når de bakre sveivestøttene er skjøvet helt ut, eller campingvognen er koblet til trekkvognen, eller campingvognen er støttet opp bak mot å tippe. Ellers kan campingvognen tippe bakover. Fare for å falle ned!



- ▷ For de innebygde apparatene (varmeanlegg, kokeplass, kjøleskap osv.) gjelder de respektive driftsinstruksjoner og bruksanvisninger. Disse må følges.
- ▷ Montering av tilbehør eller spesialutstyr kan forandre kjøretøyets dimensjoner, vekt og kjøreforhold. Deler må i enkelte tilfeller føres inn i vognkortet.
- ▷ Bruk kun felger og dekk som er tilpasset kjøretøyet. Se vognkortet for informasjon om tillatte dimensjoner på felger og dekk, eller spør hos autoriserte forhandlere og servicestasjoner.
- ▷ Dra alltid håndbremsen på ved parkering av kjøretøyet.



- ▷ Steng alle dører, utvendige luker og vinduer når kjøretøyet forlates.
- ▷ Kjøretøyet må bare kjøres på offentlig vei med en fører som har gyldig sertifikat for ekvipasjen.
- ▷ Ved salg av kjøretøyet må ny eier få den komplette bruksanvisningen for kjøretøyet og de innebygde apparatene.

3

Sikkerhet

3.3 Trafikksikkerhet



- ▶ Før start må det kontrolleres at signal- og lysanlegg og bremsesystem fungerer.
- ▶ Har kjøretøyet stått stille over lengre tid (ca. 10 måneder), må bremse- og gassanlegg kontrolleres på fagverksted.
- ▶ Før avreise fjernes fjernsynsapparatet fra underlaget og lagres trygt.
- ▶ Før avreise settes flatskjermen og skjermholderen til utgangsstilling, og deretter sikres de. Hvis skjermholderen er montert i et TV-skap: Lukk TV-skapet.
- ▶ Det er ikke tillatt å oppholde seg i campingvognen under kjøring.
- ▶ I underkjøringer, tunneler eller liknende vær oppmerksom på totalhøyden til kjøretøyet (inkludert taklast).
- ▶ Fjern snø og is fra taket før start.
- ▶ Tøm spillvannstanken før kjøring.
- ▶ Før avreise må man skyve påkjøringsrampen helt inn og sikre den.
- ▶ Før start eller annenhver uke skal dekktrykket kontrolleres. Feil dekktrykk fører til forhøyet slitasje og kan føre til alt fra skade på dekkene til punktering. Sjøføren kan miste kontrollen over kjøretøyet.



- ▷ Fordel lasten jevnt i kjøretøyet før avreise (se kapitlet 4).
- ▷ Ved lasting av kjøretøyet og ved senere lasting av f.eks. bagasje eller proviant, skal det tas hensyn til teknisk tillatt totalvekt og tillatt akseltrykk (se vognkortet).
- ▷ På trekkvognens tilhengerkobling må maks. tillatt støttelast ikke overskrides, og minimum støttelast må ikke underskrides. Last campingvognen mht. disse synspunktene.
- ▷ Ved kjøring med campingvogn må to ytterspeil monteres på trekkvognen.
- ▷ Steng skap- og toalettromsdørene samt alle skuffer og klaffer før hver avreise. Fest kjøleskapsdør-sikringen.
- ▷ Før avreise bygges bordene om til sengebunn eller festes i festet som er beregnet til dette.
- ▷ Før du starter kjøringen må du lukke vinduer og takluker.
- ▷ Steng og lås samtlige utvendige luker og klaffelåser før avreise.
- ▷ Før avreise må de eksterne støttene fjernes, og de innebygde støttene på kjøretøyet kjøres inn.
- ▷ Sveiv støttehjulet til vognslepet helt opp før avreise.
- ▷ Plasser antennen i parkeringsstilling før du begynner å kjøre.
- ▷ Under den første turen og etter hvert dekkskifte skal hjulskruene/hjulmutrene ettertrekkes etter 50 km. Senere skal de også kontrolleres regelmessig. Tiltrekningsmoment se kapittel 15.
- ▷ Dekkene må ikke være eldre enn 6 år, fordi materialet blir slitt med tiden (se kapittel 15).
- ▷ Senk bordet og fest det på sittebenken ved hjørnesofaen bak. Bruk festene som er montert som standard.

3 Sikkerhet

3.4 Kobling av tilhenger



- ▶ Vær forsiktig ved til- og frakobling av tilhenger. Risiko for ulykker og personskader!
- ▶ Ved til- og frakobling av tilhenger må ingen personer oppholde seg mellom trekkvognen og tilhengeren.

3.5 Gassanlegg

3.5.1 Generelle råd



- ▶ Før avreise når kjøretøyet forlates eller når gassapparatene ikke brukes, må alle gass-stengeventiler og hovedventilen på gassflasken stenges av.
- ▶ Ved fylling av drivstoff, på ferger eller i garasjer skal ikke noe apparat (f.eks. varmeanlegg eller kjøleskap) være i drift dersom det drives med åpen ild. Eksplosjonsfare!
- ▶ Dersom et apparat drives med åpen ild, skal det ikke være i drift i lukkede rom (f.eks. garasjer). Forgiftnings- og kvelningsfare!
- ▶ Gassanlegget må vedlikeholdes, repareres eller endres kun av et autorisert fagverksted.
- ▶ Før igangsetting skal gassanlegget alltid kontrolleres på autorisert fagverksted, i samsvar med de nasjonale forskrifter. Dette gjelder også for kjøretøy som ikke er registrert. Ved endringer på gassanlegget må gassanlegget straks sjekkes på autorisert fagverksted.
- ▶ Gasstrykkregulatoren og avgassrørene må også kontrolleres. Gasstrykkregulatoren må skiftes senest etter 10 år. Kjøretøyets eier er ansvarlig for at dette tiltaket utføres.
- ▶ Ved defekt på gassanlegget (gasslukt, høyt gassforbruk) er det fare for eksplosjon! Steng snarest gassflaskens hovedventil. Åpne vinduer og dører og luft godt.
- ▶ Ved feil på gassanlegget: Ikke røyk, ikke bruk åpen ild og ikke betjen noen elektriske brytere (lysbrytere osv.).
- ▶ Luft godt før komfyren settes i gang. Åpne vindu eller takluke.
- ▶ Gasskomfyren eller gass-stekeovnen må ikke brukes som varmeapparat.
- ▶ Benyttes flere gassapparater, må hvert gasapparat ha en egen gassavstengeventil. Når enkelte gassapparater ikke er i bruk, skal de respektive gasavstengeventilene stenges.
- ▶ Tennesikringene må lukkes innen ett minutt etter at gassflammen går ut. I denne forbindelse høres en klikking. Kontroller funksjonen fra tid til annen.
- ▶ De installerte gassapparatene er kun konstruert for drift med propan- eller butangass eller en blanding av disse gassene. Gasstrykkregulatoren og alle installerte gassapparater er konstruert for et driftstrykk på 30 mbar.
- ▶ Propangass beholder sin gassform til -42 °C, butangass derimot bare til 0 °C. Ved lavere temperaturer forsvinner gasstrykket. Butangass er derfor ikke egnet til vinterdrift.
- ▶ Sjekk regelmessig at slangen er tett ved gassflaskekoblingen. Gasslangen må ikke ha sprekker eller være porøs. Gasslangen må skiftes senest 10 år etter produksjonsdato på et autorisert fagverksted. Brukeren av gassanlegget er ansvarlig for at utskiftingen blir utført.

3

Sikkerhet



- ▶ På grunn av sin funksjon og konstruksjon er gasskapet et rom som er åpent mot utsiden. Det automatiske luftesystemet som er montert som standard må aldri tildekkes eller blokkes. Ellers kan ikke gass som strømmer ut bli ledet ut.
- ▶ Gasskapet må ikke brukes som oppbevaringsrom. Brannfare!
- ▶ Sørg for at uvedkommende ikke har adgang til gasskapet. Lås tilgangen for å sørge for dette.
- ▶ Gassflaskens hovedventil må være lett tilgjengelig.
- ▶ Koble kun til gassdrevne apparater (f.eks. gassgrill) som er konstruert for et gasstrykk på 30 mbar.
- ▶ Eksosrøret må kobles tett og fast til varmeanlegget og pipen. Eksosrøret må ikke være skadet.
- ▶ Eksos må slippe uhindret ut i det fri og friskluft må komme uhindret inn. Derfor skal eksosavtrekk og innsugningsåpninger holdes rene og fri (for f.eks. snø og is). Det må ikke ligge snøskavler eller is på kjøretøyet.

3.5.2 Gassflasker



- ▶ Gassflasker skal kun oppbevares i gasskapet.
- ▶ Sett gassflaskene loddrett i gasskapet.
- ▶ Surr fast gassflaskene slik at de ikke kan dreies eller vippes.
- ▶ Sett alltid beskyttelseshetter på gassflaskene når de ikke er koblet til gasslangen.
- ▶ Lukk hovedventilen på gassflasken før gasstrykkregulatoren eller gasslangen fjernes fra gassflasken.
- ▶ Gasstrykkregulatoren eller gasslangen skal kun kobles til gassflasken for hånd. Ikke bruk verktøy.
- ▶ Bruk kun spesielle gasstrykkregulatorer med sikkerhetsventil i bobilen. Andre gasstrykkregulatorer er ikke tillatt og tåler ikke så store belastninger.
- ▶ Ved temperaturer under 5 °C, brukes avisingsanlegg (Eis-Ex) for gasstrykkregulator.
- ▶ Bruk kun gassflasker på 11 kg eller 5 kg. Campingflasker med innebygd tilbakeslagsventil (blå flasker med maks. 2,5 hhv. 3 kg) må kun brukes i unntakstilfeller hvis de har sikkerhetsventil.
- ▶ Bruk kortest mulige slanger for eksterne gassflasker (maks. 150 cm).
- ▶ Blokker aldri luftåpningene i bunnen under gassflaskene.

3 Sikkerhet

3.6 Elektrisk anlegg



- ▶ Arbeid på det elektriske anlegget må kun utføres av fagpersonell.
- ▶ Det elektriske anlegget på campingvognen bør sjekkes minst annethvert år. Hvis campingvognen brukes ofte, bør anlegget kontrolleres og inspiseres årlig av en fagutdannet elektriker. Elektrikeren bør da utarbeide en rapport over tilstanden til det elektriske anlegget.
- ▶ Før det utføres arbeid på det elektriske anlegget må alle apparater og lamper slås av, batteriet kobles fra og kjøretøyets strømforsyning fra strømmettet kobles fra.
- ▶ Bruk kun originalsikringer med angitte verdier.
- ▶ Defekte sikringer skal kun byttes ut når årsaken til feilen er kjent og feilen er utbedret.
- ▶ Sikringer må aldri kortsluttes eller repareres.

3.7 Vannanlegg



- ▶ Vann som blir stående i vanntank og i vannledninger blir ubrukelig etter kort tid. Sørg derfor for at vannledningene og vanntanken rengjøres grundig hver gang før du tar i bruk kjøretøyet. Sørg for at vanntanken og vannledningene tømmes helt etter bruk av kjøretøyet.
- ▶ Hvis kjøretøyets vannanlegg er ute av bruk i mer enn en uke, må det desinfiseres før det tas i bruk igjen.



- ▷ Dersom kjøretøyet ikke skal benyttes på flere dager, eller dersom det står på varme ved frostfare, skal hele vannanlegget tømmes. La vannkranene stå åpne i midtstilling. La sikkerhets-/avtappingsventilen (der den finnes) og alle tappekranene stå åpne. Derved unngås fare for frostskafer på innbyggingsapparatene, frostskafer på kjøretøy og avlagringer i vannførende komponenter.

4

Før kjøring

Kapitteloversikt

I dette kapitlet finner du viktige opplysninger om hva du skal passe på og hva du må gjøre før start.

Anvisningene omfatter:

- Første igangsetting
- Registreringen av kjøretøyet
- Til- og frakobling av trekkvognen
- Tilhengerkoblingen
- Last og beregning av denne
- Kjøretøyets last
- Påkjøringsramen
- Gulvbelegget av PVC
- Festing av fjernsynsapparatet

På slutten av kapitlet finner du en sjekkliste hvor de viktigste punktene er sammenfattet en gang til.

4.1 Første igangsetting



- ▷ Under den første turen og etter hvert dekkskifte skal hjulskruene/hjulmutrene ettertrekkes etter 50 km. Senere skal de også kontrolleres regelmessig. Tiltrekningsmoment se kapittel 15.



- ▷ Kontroller at trekkvognens lysanlegg stemmer overens med campingvognens lysanlegg (se kapittel 9) og om trekkvognen gir en merkespenning på 12 V.

Et nøkkelsett leveres med campingvognen.

Sørg for å ha en reservenøkkel utenfor kjøretøyet. Noter samtlige nøkkelnummer. Ved tap kan våre autoriserte forhandlere og verksteder hjelpe deg videre.

4.2 Registrering

En EU-typegodkjenning foreligger for campingvognen.

Campingvognen din er et registreringspliktig kjøretøy. Følg de nasjonale registreringsbestemmelsene.

Vær oppmerksom på at enkelte land krever et separat nasjonalitetsmerke til tross for EU-nummerskilt.

4 Før kjøring

4.3 Tilkopling



- ▶ Vær forsiktig ved til- og frakobling av tilhenger. Risiko for ulykker og personskader!
- ▶ Ved til- og frakobling av tilhenger må ingen personer oppholde seg mellom trekkvognen og tilhengeren.
- ▶ Legg merke til tillatt akseltrykk for støtte- og bakaksel på trekkvognen. Støttelast og bakakseltrykk må ikke overskrides. Følg verdiene til støttelasten og bakakseltrykket som finnes i vognkortet og i tilhengerpapirene.
- ▶ Pass på at koblingens innvendig deler ikke er tilsmusset og at de bevegelige delene (unntatt kulehansken) er smurt.
- ▶ Ved bruk av sikkerhetskobling må kulen ikke smøres. Friksjonsstykkene presses på kulefestet og danner slik et slengdempingsmoment. Demping av sleng på campingvognen er bare sikret når kulefestet på trekkvognen er rengjort for fett og smuss. Ved smøring av sikkerhetskoblingen må man påse at det ikke kommer olje eller fett på friksjonsstykket.



- ▷ Campingvogn med påløpsbrems: Campingvognen må ikke kobles til eller fra når bremsen er aktivert.
- ▷ For å koble til kjøretøyet sveives støttehjulet for vognslep ned på bakken og setter det på bakken.
- ▷ Ikke bruk stabiliseringshåndtaket til sikkerhetskoblingen som manøvreringshjelp.



- ▷ Kontroller om campingvognens støpsel passer i trekkvognens stikkontakt. Når støpsel og stikkontakt er forskjellig, må du spørre en autorisert forhandler eller verksted om adaptermuligheter.
- ▷ Ytterligere informasjon om sikkerhetskoblingen finnes i bruksanvisningen til produsenten som er vedlagt separat.

Tilkopling:

- Tilkobling av campingvognen (se avsnitt 4.4). Koblingskjeften og kulen må gå i inngrep. De må ikke ligge løst ovenpå hverandre. Koblingskjeften må omslutte kulen helt.
- Hekt sikkerhetswiren til påløpsbremsen på en ring på trekkvognen eller på en ring på tilhengermekanismen. Merk lengden på tauet: Tauet får ikke berøre bakken eller utløse bremsefunksjonen ved kjøring i svinger.
- Sveiv støttehjulet til vognslepet helt opp. Sett løpehjulet parallelt til kjøreretningen og påløpskassen.
- Stikk støpslet til campingvognen inn i trekkvognens stikkontakt. Påse at beskyttelsesdekselets tapper på støpselet går i inngrep. Tappene forhindrer at støpselet løsner under kjøring.
- Legg forbindelseskabelen i en løs løkke rundt påløpet. Pass på at den ikke sleper på bakken
- Sjekk om tilhengerkoblingen sitter godt fast på kulefestet. Vær oppmerksom på sikkerhetsindikatorene.
- Kontroller at alle sveivestøtter og støttehjulet til vognslep er sveivet helt opp.
- Kontroller campingvognens lyanlegg når trekkvognen er tilkoblet.

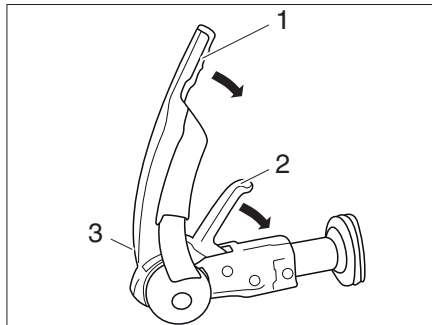
4 Før kjøring

4.4 Tilhengerkoblinger



- ▷ Før påkoblingen må man forsikre seg om at kulehodet på tilhengermekanismen er fri for smuss og fett.

4.4.1 Sikkerhetskobling AKS 3004

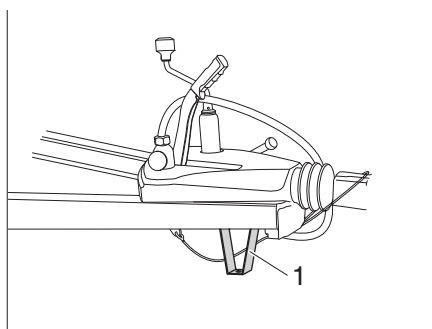


Bilde 1 Sikkerhetskobling AKS 3004

Tilkopling:

- Trekk stabiliseringshåndtaket (Bilde 1,1) opp til stopp.
- Trekk koblingsgrepet (Bilde 1,2) opp.
- Sett den åpne sikkerhetskoblingen på tilhengerkoblingen. Du hører at koblingsgrepet går i lås og det går tilbake til utgangsstilling.
- Trykk i tillegg koblingsgrepet ned for hånd (ikke med foten). Lukking og låsing skjer automatisk.
- Utfør en visuell inspeksjon: Sikkerhetsindikatorens grønne punkt (Bilde 1,3) må være syling.
- Aktiver stabiliseringsanordningen. Trykk stabiliseringshåndtaket (Bilde 1,1) ned til stopp.
- Pass på at sikkerhetskabelen føres riktig gjennom sikkerhetskabelføringen.

4.4.2 Støttebøyle

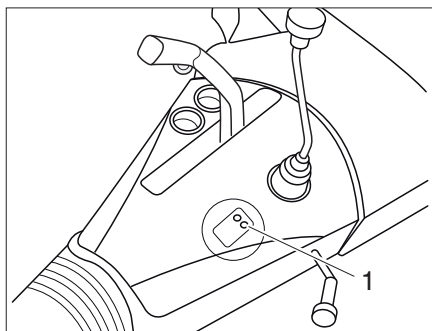


Bilde 2 Støttebøyle

Avhengig av modell er det en støttebøyle (Bilde 2,1) under påløpet, som beskytter koblingen mot tilsmussing på grunn av kontakt med bakken.

4 Før kjøring

4.4.3 ATC (AL-KO Trailer Control)



Bilde 3 LED for ATC (AL-KO Trailer Control)

Antiskrenssystemet som leveres som tilleggsutstyr, reagerer automatisk når vibrasjonene i ekvipasjen overskrider grenseverdiene. Ved tverrakselerasjon bremses campingvognen automatisk. Gjennom bremsingen trekkes campingvognen automatisk inn i sporet, og ekvipasjen kjører trygt videre.

Koble til ATC:

- Koble støpslet på ATC til tilhengerkoblingen. Det foretas en selvtest, LED (Bilde 3,1) lyser rødt.
- Etter selvtesten lyser LED-en (Bilde 3,1) grønt, ATC er aktiv. Hvis LED-en ikke lyser grønt, virker ikke ATC som den skal. Se tabellen nedenfor.

LED-farge	Tilstand ATC	Tiltak	Resultat	Status
Grønn	ATC er aktiv			ATC er klar
Blinker grønt	ATC er aktiv Det foretas en selvtest	Kjør et stykke fremover for å avslutte selvtesten Kontroller LED-en på nytt	Grønn LED lyser	ATC er klar
Rød	ATC ikke aktiv Mulig å kjøre videre	Fjern støpslet fra ATC, vent 5 sekunder og koble til på nytt	Grønn LED lyser Rød LED lyser	ATC er klar ATC-feilminne fullt Campingvognen kan trekkes videre, men ATC har ingen tilgang til bremsene

4

Før kjøring

LED-farge	Tilstand ATC	Tiltak	Resultat	Status
Blinker rødt	ATC-feil Ikke mulig å kjøre videre med tilkoblet ATC	Fjern støpslet fra ATC, vent 5 sekunder og koble til på nytt	Grønn LED lyser Rød LED lyser	ATC er klar ATC defekt, ikke mulig å kjøre videre Fjern støtstangen og kontakt produsenten
LED av	Ingen strømfor- syning LED defekt	Fjern støpslet fra ATC, vent 5 sekunder og koble til på nytt Kontroller spenningsforsyningen Kontroller posisjonen til støtstangen før du kjører videre	Grønn LED lyser LED virker ikke	ATC er klar Kontrollere posisjonen til støtstangen: Rød linje synlig - ikke mulig å kjøre videre Rød linje ikke synlig: Mulig å kjøre videre, kontakt produsenten

4.5 Frakopling



- ▶ Vær forsiktig ved til- og frakobling av tilhenger. Risiko for ulykker og personskader!
- ▶ Følg i tillegg sikkerhetsanvisningene for tilkobling i denne bruksanvisningen.

Frakopling:

- Trekk til campingvognens håndbrems.
- Legg støtteklosser under begge hjulene.
- Trekk campingvognens støpsel ut av trekkvognens stikkontakt og stikk den i holderen på påløpet.
- Fjern hurtignødbremswiren fra trekkvognen.
- Sveiv ned støttehjulet til vognslepet til det står fast på bakken. Løs nå tilhengerkoblingen.
- Løft påløpet opp ved hjelp av støttehjulet, slik at trekkvognen kan kjøres bort uten fare.

4.6 Last



- ▶ Overbelastning av kjøretøyet og feil dekktrykk kan føre til at dekkene eksploderer. Sjåføren kan miste kontrollen over kjøretøyet.
- ▶ Vognkortet inneholder bare den teknisk tillatte totalvekten i kjøreklar stand, ikke kjøretøyets faktiske vekt. For din egen sikkerhet anbefaler vi å veie det fullastede kjøretøyet på en offentlig vekt før turen starter.
- ▶ Tilpass hastigheten etter lasten. Ved høy last forlenges bremsestrekningen.



- ▷ Teknisk tillatt totalvekt (tillatt totalvekt) som er angitt i vognkortet, må ikke overskrides under lasting av bagasje.
- ▷ **Innebygd tilbehør og spesialutstyr reduserer muligheten for ytterligere belastning.**
- ▷ Overhold akseltrykket som er oppført i vognkortet.

4

Før kjøring

Last campingvognen slik at påløpet på kulefestet ikke trykkes ned over tillatt støttelast. Tyngre gjenstander skal ligge nær akselen, slik at hovedtyngden konsentreres midt i vognen.

Ta hensyn til følgende ved lasting av campingvognen:

- Maksimal tillatt tilhengerlast
- Maksimal tillatt støttelast (f.eks. 50 kg)
- Minimum støttelast iht. nasjonale bestemmelser

Disse dataene finnes i trekkvognens bruksanvisning.

Maksimal tillatt belastning

Betegnelse	Belastning (kg)
Køyesenger	80
Klaffsenger	50
Enkelsenger	100
Taklast (overflatelast)	100
Skuffer	10

4.6.1 Begrep



- ▷ Innen teknikken har begrepet "masse" i mellomtiden avløst begrepet "vekt". I generell språkbruk er det imidlertid mest vanlig å bruke begrepet "vekt". For at det skal være lettere å forstå, blir derfor i de følgende avsnittene begrepet "masse" kun brukt i faste formuleringer.
- ▷ Alle opplysninger i henhold til EU-standard DIN EN 1645-2.

Teknisk tillatt totalvekt i lastet tilstand

Teknisk tillatt totalvekt i lastet tilstand er vekten som et kjøretøy aldri må overskride.

Teknisk tillatt totalvekt i lastet tilstand er **vekten i kjøreklar tilstand og lasten**.

Teknisk tillatt totalvekt i lastet tilstand er oppgitt av produsenten i vognkortet.

Masse i kjøreklar tilstand

Vekten i kjøreklar tilstand er vekten til det kjøreklare standardkjøretøyet.

Massen i kjøreklar tilstand består av:

- Tomvekt (massen til det tomme kjøretøyet) med innmontert standardutstyr fra fabrikken
- Vekten til grunnutstyret

Grunnutstyret omfatter alt utstyr og væsker som er nødvendig for sikker og forskriftsmessig bruk av kjøretøyet. Vekten til grunnutstyret består av:

- 15 l ferskvann
- 100 % fylte aluminiumsgassflasker
- Fylt varmeanlegg
- Fylt toalettspyleanlegg
- Forsyningsledningene for 230-V-forsyningen (kabeltrommel)

Spillvannstank og kloakktank er tom.

4

Før kjøring

Eksempel på beregning av grunnutstyr med én gassflaske

Ferskvann	15 kg
Fylt stålflaske gass	+ 25 kg
Kabelføring 230 V/kabeltrommel	+ 5 kg
Sum	= 45 kg

Den faktiske vekten i kjøreklar tilstand angis inkludert grunnutstyr i CoC (Certificate of Conformity).

Last Lasten består av:

- Tilleggsutstyr
- Personlig utstyr

Forklaringer til de enkelte bestanddelene i lasten finner du i den følgende teksten.



- ▷ Kjøretøyets last kan økes idet massen reduseres i kjøreklar tilstand. Til dette er det eksempelvis tillatt å tømme væskebeholderne eller å ta ut gassflaskene.

Tilleggsutstyr

Til tilleggsutstyret hører tilbehør og spesialutstyr. Eksempler på tilleggsutstyr er:

- Takreling
- Reservehjul
- Markise
- Sykkelstativ
- Satellittanlegg
- Mikrobølgeovn
- Varmtvannsforsyning

Vektangivelsene for forskjellig spesialutstyr finner du i kapittel 17 eller du kan få dem hos produsenten.

Personlig utstyr

Personlig utstyr omfatter alle gjenstander som er tatt med i kjøretøyet og som ikke er inkludert i tilleggsutstyret. Personlig utstyr er for eksempel:

- Matvarer
- Servise
- Fjernsynsapparat
- Radio
- Klær
- Sengetøy
- Leker
- Bøker
- Toalettsaker

Dessuten regnes følgende som personlig utstyr, uavhengig av hvor det er plassert:

- Sykler
- Båter
- Surfebrett
- Sportsutstyr

For personlig utstyr må produsenten planlegge en minstevekt etter gjeldende bestemmelserpunkt i en minstevekt som kan regnes ut etter følgende formel:

4

Før kjøring

Formel Minste nyttelast M (kg) = $10 \times N + 10 \times L$

Forklaring N = maks. antall senger iht. produsentens opplysninger
 L = campingvognens totale lengde i meter, unntatt påløp

Eksempel Campingvogn med 4 senger og med en lengde på 5 m:
Minste nyttelast M (kg) = $10 \times 4_{\text{senger}} + 10 \times 5_{\text{meter}} = 90$ kg

4.6.2 Beregning av last



- ▶ Beregning av lasten på fabrikken skjer på grunnlag av punktvekter. Teknisk tillatt totalvekt i lastet tilstand må av sikkerhetsgrunner ikke under noen omstendighet overskrides.
- ▶ Vognkortet inneholder bare den teknisk tillatte totalvekten i kjøreklar stand, ikke kjøretøyets faktiske vekt. For din egen sikkerhet anbefaler vi å veie det fullastede kjøretøyet på en offentlig vekt før turen starter.

Lasten (se avsnittet 4.6.1) er vektforskjellen mellom

- teknisk tillatt totalvekt i lastet tilstand og
- kjøretøyets masse i kjøreklar tilstand.

Eksempel på beregning av last

	Beregnet vekt i kg	Beregning
Teknisk tillatt totalvekt iht. vognkortet	1500	
Faktisk vekt i kjøreklar tilstand inklusive grunnutstyr iht. CoC	- 1200	
Fremgår som tillatt last	300	
Tilleggsutstyr	- 40	
Utgjør til personlig utstyr	= 260	

Beregningen av lasten ut fra differansen mellom teknisk tillatt totalmasse i lastet tilstand og massen som er angitt av produsenten i kjøreklar tilstand, er imidlertid kun en teoretisk verdi.

Kun når kjøretøyet veies på en offentlig vekt med fylte tanker, fylte gassflasker og komplett tilleggsutstyr, kan den virkelige lasten registreres.

Differansen mellom teknisk tillatt totalmasse i lastet tilstand og den veide vekten til kjøretøyet gir den virkelige lasten.

Resultatet er vekten som virkelig kan lastes på det personlige utstyret.

4

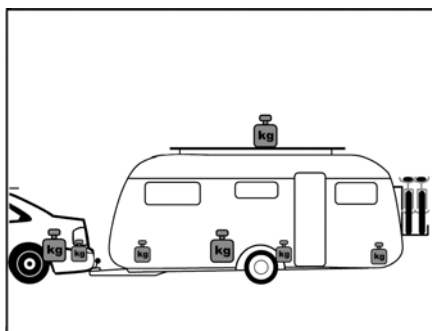
Før kjøring

4.6.3 Last campingvognen riktig



- ▶ Teknisk tillatt totalvekt må ikke overskrides.
- ▶ Fordel lasten jevnt på venstre og høyre side av kjøretøyet.
- ▶ Plasser alle gjenstander slik at de ikke sklir.
- ▶ Tyngre gjenstander (fortelt, hermetikkbokser o. l.) plasseres i nærheten av akslingene. For oppbevaring av tunge gjenstander er fremfor alt de nedre oppbevaringsrommene, hvis dører ikke lar seg åpne i kjøreretningen, spesielt godt egnet.
- ▶ Lettere gjenstander (tøy) plasseres i takskapene.
- ▶ Ikke last campingvognen slik at den blir baktung.

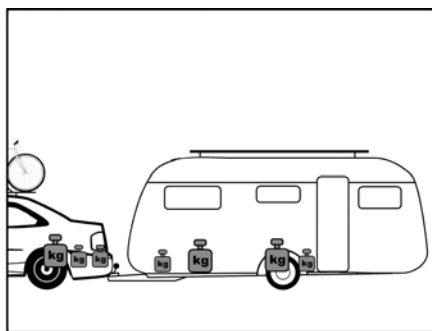
Anbefalingen om plassering av last kan ikke følges konsekvent, da oppbevaringsmulighetene er fordelt over hele campingvognen. Påse at tyngre gjenstander plasseres i nærheten av akslingen og nær gulvet i campingvognen. Tyngre gjenstander (fortelt, hermetikkbokser o. l.) plasseres eventuelt trekkvognen.



Bilde 4 Feil vektfordeling

Feil lasting

Last som ligger fra hverandre (Bilde 4) gir sleng. Taklast reduserer kjøreegenskapene og flytter tyngdepunktet oppover. Det øker risikoen for sleng på vognen.



Bilde 5 Riktig vektfordeling

Laste riktig

Legg tyngre gjenstander som f.eks. fortelt, hermetikkbokser o. l. i trekkvognen i stedet for campingvognen. Sykler festes på taket til trekkvognen. Plasser all last nær akslingen (Bilde 5).

4

Før kjøring

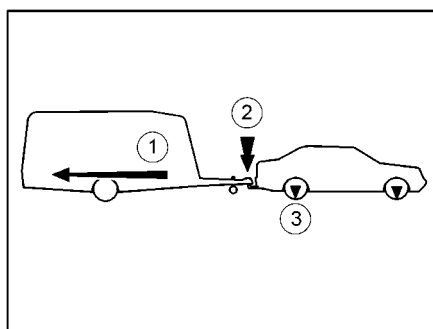
4.6.4 Tilhengerlast, støttelast og akseltrykk



- ▷ Campingvognens støttelast skal være maksimalt 100 kg.



- ▷ Viktig for valg av trekkvogn og tilhenger er opplysningene som står oppført i vognkortet.



- 1 Tilhengerlast
- 2 Støttelast
- 3 Akseltrykk

Bilde 6 Tilhengerlast, støttelast og akseltrykk

Tilhengerlast

Tilhengerlasten (Bilde 6,1) som er oppgitt i trekkvognens vognkort angir den **maksimale vekten** som trekkvognen har lov til å trekke. Tilhengerlasten gjelder campingvognens **faktiske** vekt og **ikke** campingvognens tekniske tillatte totalvekt.

Eksempel

Trekkvognen kan trekke 1 200 kg. Når campingvognen har en teknisk tillatt totalvekt på 1 200 kg og veier 900 kg, kan man laste den med 300 kg til. Hvis campingvognen derimot har en teknisk tillatt totalvekt på 1 400 kg, kan den kun lastes inntil maks. 1 200 kg.

Støttelast

Støttelasten (Bilde 6,2) angir med hvilken kraft campingvognens påløp får trykke på trekkvognens tilhengerkobling. Opplysninger om dette finnes i tilhengerkoblingens beskrivelse og i vognkortet. En tilhengerkobling med tillatt støttelast på 50 kg, får altså ikke bære en lastet campingvogn med en støttelast på 75 kg. Man må dessuten ta hensyn til støttelasten ved den tekniske tillatte totalvekten for trekkvognen. Eventuelt må lasten i trekkvognen reduseres med vekten av støttelasten.

Teknisk tillatt totalvekt for trekkvognen og campingvognen må aldri overskrides.



- ▷ Bare når støttelasten er optimalt tilpasset kombinasjonen trekkvogn og campingvogn, oppnår ekvipasjen den beste kjørestabiliteten og trafiksikkerheten. Optimal støttelast er samtidig maksimum mulig støttelast.

- I vognkortet og i beskrivelsen av tilhengerkoblingen finner du informasjon om maks. tillatt støttelast.
- Når det er oppgitt forskjellige verdier i vognkortet og i beskrivelsen av tilhengerkoblingen: Velg den **laveste** verdien. Denne verdien er **maks. mulig støttelast** for ekvipasjen.
- Kontroller støttelasten før hver tur, f.eks. med en støttelastvekt. For å oppnå riktig verdi, plasseres støttelastvekten loddrett under koblingskjeften og sett påløpet til campingvognen vannrett.

4

Før kjøring

- Campingvognen er kan være utstyrt med en tareringsvekt. Den er plassert i gasskapet. For å oppnå den nødvendige støttelasten kan denne tilleggsbeholderen fylles med sand eller vann. Tilleggsbeholderen egner seg først og fremst til drikkevann. Hvis den nødvendige støttelasten kan oppnås uten tareringsvekt, kan tilleggsbeholderen fjernes.
- Fordel lasten i campingvognen slik at den målte støttelasten kommer så nær den maksimum mulige støttelasten som mulig. Maksimum mulig støttelast må ikke overskrides.

Akseltrykk

Akseltrykket (Bilde 6,3) er også oppgitt i trekkvognens vognkort, og utviser tillatt maksimumslast for fram- og bakaksling. Akseltrykket må ikke overskrides på grunn av en tilhenger. Hvor hvilke krefter virker i ekipasjen, viser figuren øverst på siden.

4.6.5 Taklast



- ▶ Man må kun bruke stigen når de bakre sveivestøttene er skjøvet helt ut **eller** campingvognen er koblet til trekkvognen **eller** campingvognen er støttet opp bak mot å tippe. Ellers kan campingvognen tippe bakover. Fare for å falle ned!
- ▶ Vær forsiktig når du går opp stigen. Sklifare når stigen er fuktig eller isete.
- ▶ Vær forsiktig når du går på taket. Sklifare når taket er fuktig eller isete.
- ▶ Ikke belast taket for mye. Med økende takbelastning blir kjøreegenskapene og bremseegenskapene dårligere.
- ▶ Overhold maksimal taklast på 100 kg!



- ▶ **Kjøretøyets tak er ikke konstruert for punktbelastning. Før du går på taket må området du skal gå på tildekkes. Materialer med glatt eller myk overflate som f.eks. en tykk isoporplate egner seg bra.**
- ▶ Maksimalt tillatt taklast er 100 kg.
- ▶ Hvis kjøretøyet er utstyrt med takreling, kan man feste lastestativ for taklast på takrelingen (f.eks. surfebrett, gummibåt eller lettere kanoer). Spesielle stativsystemer kan fås som tilbehør fra andre produsenter.
- ▶ Taklasten må festes sikkert med strammestropper. Bruk ikke festebånd av gummi.
- ▶ Kontroller kjøretøyets totalhøyde etter ferdig lastet lastestativ for taklast.



- ▶ Fest en lapp med totalhøyden godt synlig i trekkvognen.

4 Før kjøring

4.7 Gulvbelegg av PVC



- ▷ Sko med tynne hæler kan lage merker som ikke går bort på gulvbelegget av PVC. Bruk ikke sko med spisse hæler inne i kjøretøyet.
- ▷ Pålagte gummimatter eller lengre tids påvirkning av f.eks. ketchup, gulrotsaft, kulepennblekk, blod eller lepestift kan føre til misfarging av PVC-gulvbelegget. Flekker på gulvet skal helst fjernes straks.

4.8 Fjernsynsapparat



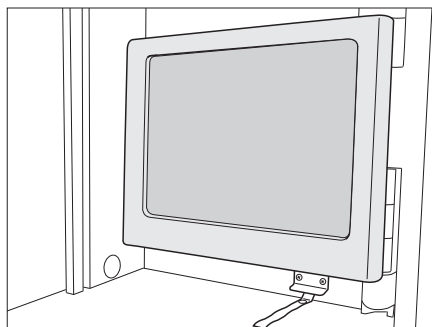
- ▶ Før avreise fjernes fjernsynsapparatet fra underlaget og lagres trygt.
- ▶ Før avreise settes flatskjermen og skjermholderen til utgangsstilling, og deretter sikres de. Hvis skjermholderen er montert i et TV-skap: Lukk TV-skapet.
- ▶ Før hver avreise skal du kontrollere at antennen er plassert i parkeringsstilling. Fare for ulykker! Parkeringsposisjon betyr: Antennen peker bakover, er helt senket og er låst i denne posisjonen.



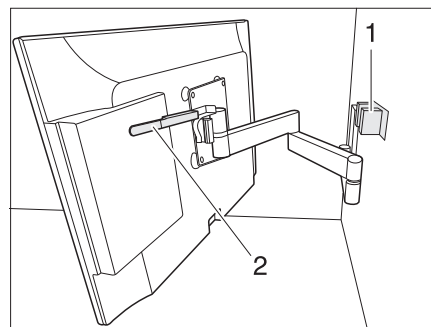
- ▷ Du finner mer informasjon om plassering av flatskjermen i kapitlet 7.

Holder med leddarm

Flatskjermen er festet til en leddarm.



Bilde 7 Holder med leddarm



Bilde 8 Holder med leddarm

Lagre flatskjerm:

- Sving flatskjermen tilbake til utgangsstilling, og la den gå i lås (Bilde 8, 1).

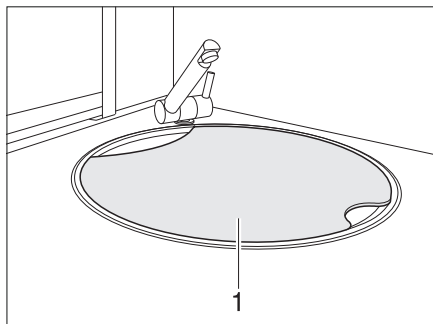
4 Før kjøring

4.9 Deksel til oppvaskkum

Det kan legges et deksel løst over oppvaskkummen.



- ▶ Plasser dekselet til oppvaskkummen på et trygt sted før reisen starter.



Bilde 9 Deksel til oppvaskkum

Lagre deksel til oppvaskkum:

- Ta dekselet av oppvaskkummen, og plasser det i en oppbevaringskuff.

4.10 Trafikksikkerhet



- ▶ Dekktrykket må kontrolleres før kjøring eller minst annenhver uke. Feil dekktrykk fører til forhøyet slitasje og kan føre til alt fra skade på dekkene til punktering. Du kan miste kontrollen over kjøretøyet.
- ▶ Installasjoner som klimaanlegg, satellittantenne osv. kan påvirke kjøretøyhøyden.

Bruk sjekklisten før hver avreise:

Trekkvogn med campingvogn

Nr.	Kontroll	Kontrollert
1	Alle bilpapirer om bord	
2	To ytterspeil montert på trekkvogn	
3	Støttelast ikke over- eller underskredet	
4	Dekk i god stand	
5	Lysanlegg fungerer	
6	Påløpsbrems fungerer	
7	Bremsene reagerer jevnt/regelmessig	
8	Ekvipasjen holder sporet under bremsing	
9	Bestem totalhøyde og nøt den ned. Høydeangivelsen skal oppbevares godt synlig i trekkvognen	

Vannanlegg boenhet

10	Mobil spillvannstank i gasskapet lagret og sikret	
11	Vannanlegget tømt ved frostfare. Åpne vannkraner og tappekraner	

Boenhet utvendig

12	Mørkise kjørt helt inn	
13	Sjekk at det ikke er snø og is på taket (om vinteren)	
14	Utvendige tilkoblinger frakoblet og ledninger lagret	

4

Før kjøring

Nr.	Kontroll	Kontrollert
15	Eksterne støtter fjernet	
16	Sveivestøtter og støttehjul til vognslep sveivet helt opp	
17	Støtteklossene fjernet og lagt bort	
18	Stigrinn sikkert lagret	
19	Utvendige luker lukket og låst	
20	Påkjøringsrampe skjøvet inn og sikret	
21	Lukk inngangsdøren	
22	Slå av forteltlampe	


Boenhet innvendig

23	Vinduer og takluker lukket og låst	
24	Fjernsynsapparatet festet i TV-skapet eller fjernet fra underlaget og trygt lagret	
25	Trekk inn TV-antennen (hvis montert)	
26	Fest eller sikre alle løse gjenstander	
27	Tøm åpne hyller etc.	
28	I takskapet til forteltlampen ingen oppbevaring av gassflasker eller andre lett antenkelige materialer	
29	Sikre kjøleskapdøren	
30	Kjøleskap satt på 12V-drift	
31	Alle skuffer og klaffer lukket	
32	Innvendige dører og bord sikret	
33	Spisebordet festet i den nedre holdeskinnen	
34	Hevebord senket og festet til sittebenkene	
35	Klaffsenger eller justerbare senger sikret	
36	Dekselet til oppvaskkummen lagret trygt	

Gassanlegg

37	Fest gassflaskene i gasskapet slik at de ikke kan skli	
38	Beskyttelseshetten satt på gassflasken	
39	Steng gassflaskens hovedventil og gassavstengeventil	

Elektrisk anlegg

40	<p>Sjekk spenningen i boenhetsbatteriet (se kapittel 9). Viser panelet for lav batterispenning, må boenhetsbatteriet lades. Følg anvisningene i kapittel 9.</p> <p> ▷ Start reisen med fullt ladet boenhetsbatteri.</p>	
----	--	--

5 Under kjøring

Kapitteloversikt

I dette kapitlet finner du opplysninger vedrørende kjøring med campingvogn. Anvisningene omfatter:

- Kjørehastigheten
- Bremsene
- Rygging

5.1 Kjøring med campingvogn



- ▶ Det er ikke tillatt å oppholde seg i campingvognen under kjøring.
- ▶ Campingvognene er konstruert for en teknisk tillatt maksimumshastighet på 120 km/t. Følg nasjonale forskrifter.
- ▶ Følg alltid hastighetsgrensene i de enkelte land (se kapittel 18).



- ▷ Under kjøring må du passe på at vinkelen mellom kjøretøyene ikke blir for liten. Hjørnene kan støte sammen og på den måten gjøre stor skade på kjøretøyene. Stopp når vinkelen mellom kjøretøyene er ca. 120°, (se kapittel 5.3).
- ▷ For tilhengerpåløp med støttehjulmontering på siden blir den frie styrevinkelen til den aktuelle siden noe redusert.
- ▷ Kontroller om forteltlampen er slått av.

Vesentlige forskjeller ved kjøring med campingvognen, i motsetning til kjøring uten campingvogn, er større kjøretøysbredde og kjøretøylengde, mindre akselesasjon og lengre bremsestrekning. Ta hensyn til disse forandringene i bilens kjøreegenskaper når du kjører med campingvogn.

5.2 Bremseser



- ▶ Defekter ved bremseanlegget må straks repareres på autorisert fagverksted.

Ved hver kjørestart

Kontroller med prøvebremsing ved hver kjørestart:

- Fungerer påløpsbremsen?
- Reagerer bremsene jevnt?
- Holder ekvipasjen sporet under bremsing?

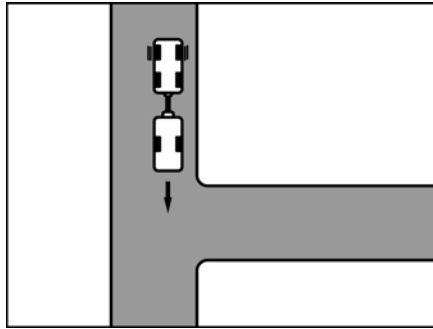
5 Under kjøring

5.3 Rygging

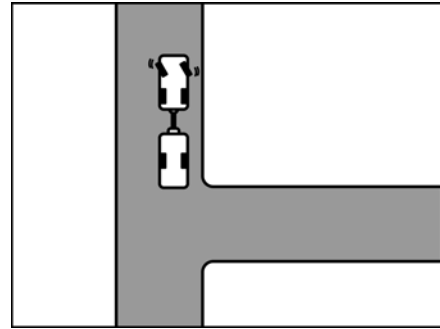


- ▷ Ved rygging reagerer campingvognen helt motsatt av trekkvognens styrebevegelser. Svinger du til venstre med trekkvognen, beveger campingvognen seg mot høyre!
- ▷ Rygg aldri uten dirigerende medhjelper.

På modeller med ryggeautomatikk er det mulig å rygge uten problemer. I tillegg til rullemotstand må det tas hensyn til en restbremsekraft.



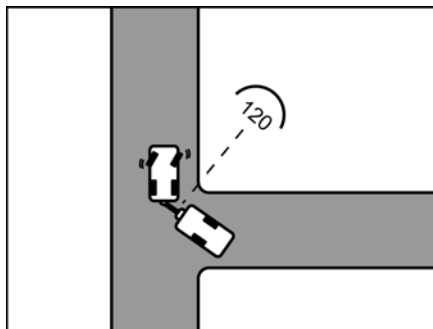
Bilde 10 Kjør bakover



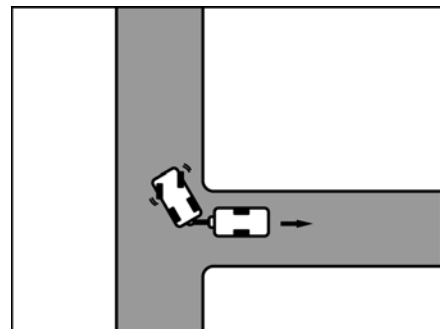
Bilde 11 Sving til venstre

Kjøring bakover:

- Kjør så nær innkjøringen til campingvognens bakdel er på høyde med innkjøringen (Bilde 10).
- Sving mot venstre når ekvipasjen står stille (Bilde 11).
- Kjør forsiktig bakover. Campingvognen svinger mot høyre.



Bilde 12 Kjør bakover



Bilde 13 Sving til høyre



- ▷ Vinkelen mellom kjøretøyene må ikke bli for liten, ellers støter hjørnene sammen. Det kan føre til alvorlige skader på kjøretøyene. La en dirigerende medhjelper hjelpe deg!
- ▷ Den angitte vinkelen gjelder også ved foroverkjøring!
- Stopp når vinkelen mellom kjøretøyene er ca. 120° (Bilde 12).
- Legg over til høyre og kjør forsiktig bakover (Bilde 13).
- Kjør videre bakover, hhv. juster med rattet.
- Legg over til venstre på de siste 2 til 3 metrene, slik at ekvipasjen rettes opp.

6

Oppstilling av campingvognen

Kapitteloversikt

I dette kapitlet finner du opplysninger vedrørende oppstilling av kjøretøyet.

Anvisningene omfatter:

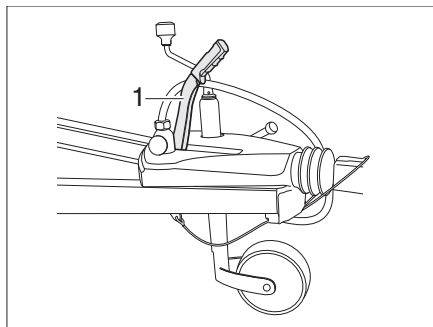
- Håndbremsen
- Støtteklosser
- Betjening av støtter
- Stigtrinnene
- Mobil spillvannstank
- 230 V-tilkoblingen
- Kjøleskapet



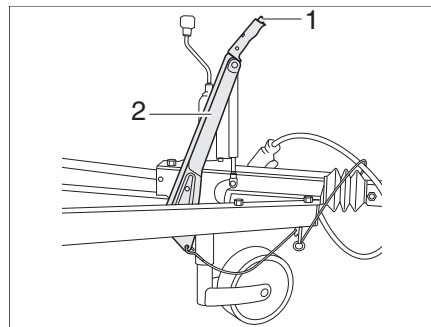
- ▷ Sett kjøretøyet slik at det står mest mulig vannrett. Sikre kjøretøyet slik at det ikke begynner å trille.
- ▷ Dyr (spesielt mus) kan forårsake store skader inne i bilen. For å unngå dette må kjøretøyet regelmessig kontrolleres for skader eller spor etter dyr.

6.1 Håndbremse

Dra alltid håndbremsen på ved parkering av kjøretøyet.



Bilde 14 Håndbrems



Bilde 15 Alternativer: Håndbrems

Løse håndbremsen

- Løs håndbremsen ved å trekke bremsespaken (Bilde 14,1) oppover og deretter senke den.

Alternativer: Løse håndbremsen

- Løs håndbremsen ved å trykke på sikringsknappen (Bilde 15,1) og senke bremsespaken (Bilde 15,2).



- ▶ Bremsespaken må ikke berøre bakken i nødssituasjoner. Kontroller at bremsespaken kan bevege seg fritt etter aktivering av sikkerhetskabelen (parkeringsbrems i lukket stilling). Overhold klaringene!
Hvis parkeringsbremsen berører kjørebane, vil ikke nødbremsfunksjonen virke.

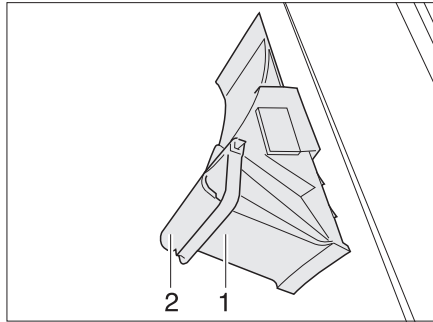


- ▷ Løft bremsespaken litt opp før du løsner håndbremsen. Slik blir det lettere å trykke inn sikringsknappen som står under fjærtrykk.
- ▷ Ved frostfare må man løsne håndbremsen av og til og deretter dra den på igjen. Slik unngår du fastfrysing eller fastrusting. Sikre kjøretøyet slik at det ikke ruller før du løser håndbremsen.

6 Oppstilling av campingvognen

6.2 Støtteklosser

Bruk begge støtteklossene selv i svake stigninger eller hellinger. Støtteklossene befinner seg i gasskapet til campingvognen.



Bilde 16 Støttekloss

- Uttak:
- Sving ned holdebøylen (Bilde 16,2).
 - Ta støtteklossen (Bilde 16,1) ut av holderen.

6.3 Sveivestøtter



- ▷ De innebygde sveivestøttene må ikke brukes til jekk. De skal kun brukes til å stabilisere kjøretøyet når det står parkert. Hjulene på kjøretøyet må ikke avlastes.
- ▷ Ved oppstilling av kjøretøyet, påse at ingen av sveivestøttene belastes mer enn de andre.
- ▷ Kjør sveivestøttene opp til anslag før man kjører.
- ▷ Sveivestøttene må ikke brukes til utjevning av posisjonen i ujevnt terreng.



- ▷ Er underlaget mykt eller ustabilt, bør det legges en stor plate eller treplanke under støttene for å forhindre at de synker ned i bakken.

Stabiliser campingvognen med de innebygde sveivestøttene (standardutstyr) når den står parkert.

Still campingvognen vannrett ved hjelp av støttehjulet til vognslep. Kontroller ved hjelp av vater.

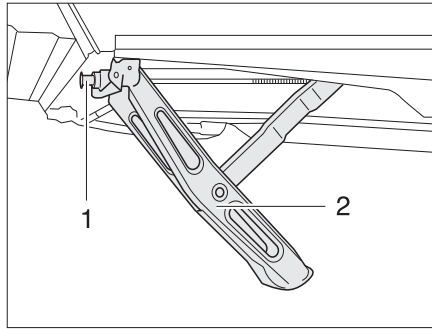
Sveiv ned sveivestøttene når campingvognen står helt vannrett.



- ▷ Ikke smør spindelen til sveivestøttene med fett. Spray sveivestøtten med vanlig teflonspray.

6

Oppstilling av campingvognen



Bilde 17 Sveivestøtte nedsveivet

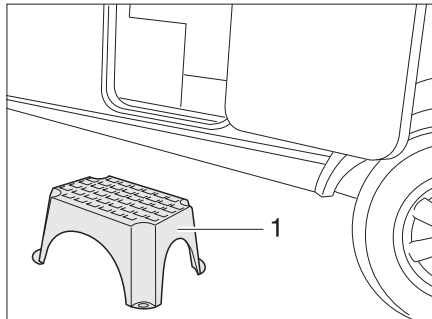
- Sveiv ned:*
- Sett håndsseiven (standardutstyr) på sveivestøttens (Bilde 17,2) sekskant (Bilde 17,1).
 - Drei håndsseiven med urviseren. Sveivestøtten svinges nedover.

- Sveiv oppover:*
- Drei håndsseiven mot urviseren. Sveivestøtten svinges oppover.

6.4 Stigtrinn (frittstående)



- ▶ Kontroller at stigtrinnet står på hard og jevn bakke. Slik unngår du at stigtrinnet velter.
- ▶ Ikke gå opp på stigtrinnets kanter. Sklifare!
- ▶ Fest stigtrinnet til bakken med f.eks. teltplugger. Det hindrer at stigtrinnet sklir.

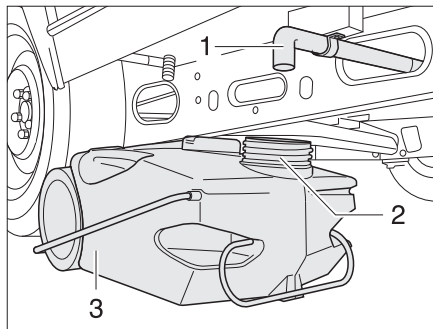


Bilde 18 Stigtrinn (frittstående)

- Sett stigtrinnet (Bilde 18,1) foran inngangen til campingvognen.

6 Oppstilling av campingvognen

6.5 Spillvannstank, mobil



Bilde 19 Spillvannstank, mobil

Spillvannstanken (Bilde 19,1) oppbevares i gasskapet til campingvognen under kjøring. Avløpsrøret (Bilde 19,3) til campingvognen sitter under kjøretøyets gulv på venstre side i kjøreretningen.

Før vannanlegget blir benyttet: Still spillvannstanken under campingvognen slik at åpningen (Bilde 19,2) til spillvannstanken står under avløpsrøret.

6.6 230 V-tilkobling

Kjøretøyet kan tilkobles en 230 V-forsyning (se kapittel 9).

6.7 Kjøleskap



- ▷ 12 V-drift av kjøleskapet fungerer så snart en trekkvogn er tilkoblet. Sett kjøleskapet på 230 V-drift eller gassdrift når kjøretøyets motor er slått av, slik at ikke batteriet utlades. 12 V-driften fungerer bare når tenningen er på.

Batteri til betjeningspanel Thetford N4000 (ekstrautstyr)

Til Thetford N4000-modeller finnes det som ekstrautstyr et batteri som er plassert under betjeningspanelet. Batteriet forsyner betjeningspanelet med strøm når kjøleskapet drives med gass.



- ▷ Ved levering fra fabrikken følger det ikke med batterier. Til batteripakken kreves det 6×1,5 V AA-batterier.

7

Å bo iobil

Kapitteloversikt

I dette kapitlet finner du opplysninger vedrørende det å bo i kjøretøyet.

Anvisningene omfatter:

- Åpning og lukking av dører og utvendige luker
- Oppvarming av kjøretøyet
- Lufting av kjøretøyet
- Åpning og lukking av vinduer og rullegardiner
- Åpning og lukking av takluker
- Ombygging av bord
- Plassering av fjernsynsapparatet
- Lampene
- Utvide sittegruppen
- Bruk av sengene

7.1 Dører

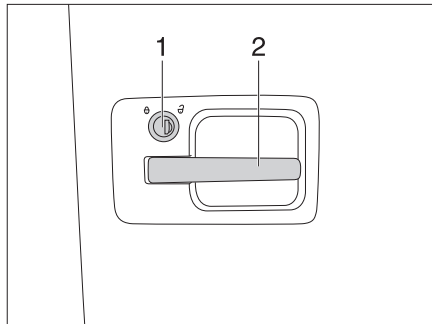


► Dørene skal være lukket under kjøring.

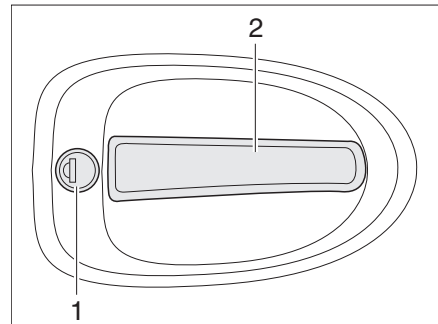


- Ved å låse dørene kan du forhindre at de åpner seg av seg selv, f.eks. ved uhell.
- Låste dører hindrer også uvedkommende i å trenge inn, f.eks. ved lyskruss.
- Lås alltid dørene når du forlater kjøretøyet.
- På inngangsdører som åpnes mot venstre, skjer låsingen og opplåsingens speilvendt i forhold til den vise inngangsdøren.

7.1.1 Inngangsdør, utvendig (foldehåndtak)



Bilde 20 Dørlås, utvendig



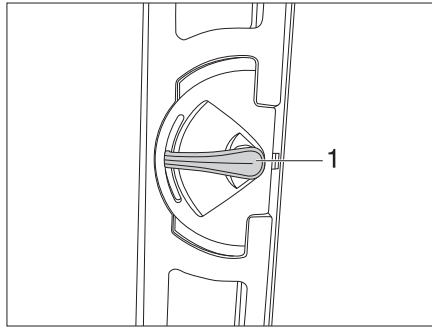
Bilde 21 Dørlås, utvendig

- Åpne:**
- Stikk nøkkelen i låsesylinderen (Bilde 20,1 og Bilde 21,1) og dreii den med urviseren til låsen åpnes.
 - Vri nøkkelen tilbake til midtstilling og dra den ut.
 - Dra i håndtaket (Bilde 20,2 og Bilde 21,2). Døren er åpen.
- Låse:**
- Stikk nøkkelen i låsesylinderen (Bilde 20,1 og Bilde 21,1) og dreii den mot urviseren til låsen stenges.
 - Vri nøkkelen tilbake til midtstilling og dra den ut.

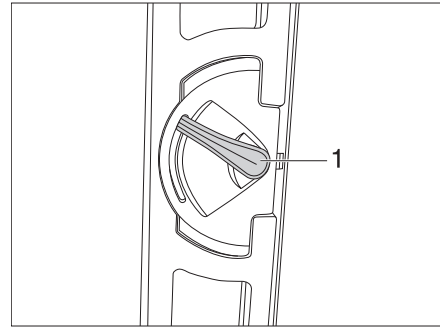
7

Å bo iobil

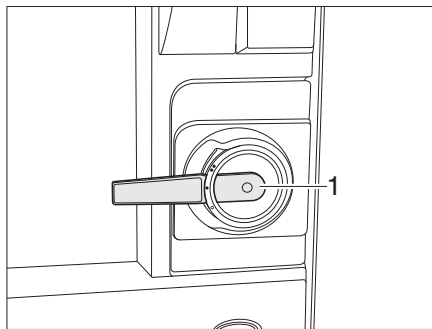
7.1.2 Inngangsdør, innvendig



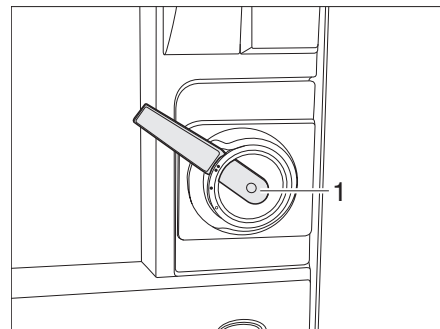
Bilde 22 Variant 1: Dørlås inngangsdør, innvendig, åpen



Bilde 23 Variant 1: Dørlås inngangsdør, innvendig, låst



Bilde 24 Variant 2: Dørlås inngangsdør, innvendig, åpen



Bilde 25 Variant 2: Dørlås inngangsdør, innvendig, låst

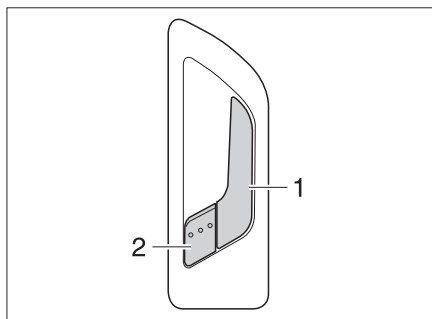
Åpne: ■ Trykk ned håndtaket (Bilde 22,1 eller Bilde 24,1).

Låse: ■ Trykk opp håndtaket (Bilde 23,1 eller Bilde 25,1) ca. 45°, og la det stå i denne stillingen.

Inngangsdør, innvendig (med låsespak)



▷ Ikke bruk håndtaket som krok for klær, vesker eller lignende.



Bilde 26 Dørlås inngangsdør, innvendig

Åpne: ■ Dra i håndtaket (Bilde 26,1). Dørlåsen åpnes. Låsespaken (Bilde 26,2) spretter ut automatisk.

Låse: ■ Trykk låsespaken (Bilde 26,2).

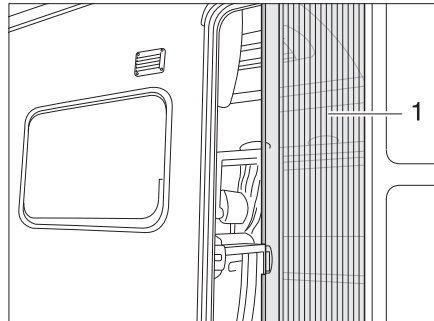
7

Å bo iobil

7.1.3 Myggnetting på inngangsdøren



- ▷ Materielle skader ved lukking av inngangsdøren når myggnettingen er trukket ut. Ikke lukk inngangsdøren.
- ▷ Skyv myggnettingen helt inn før inngangsdøren lukkes.

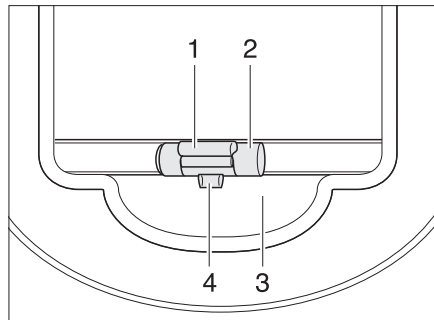


Bilde 27 Myggnetting

- Åpne:** ■ Trekk myggnettingen helt ut på håndtaket (Bilde 27,1).
- Lukke:** ■ Skyv myggnettingen tilbake på håndtaket (Bilde 27,1).

7.1.4 Blendingsgardin for inngangsdør (variant 1)

Blendingsgardinen for inngangsdøren befinner seg i det øvre rullegardinskapet.



Bilde 28 Blendingsgardin

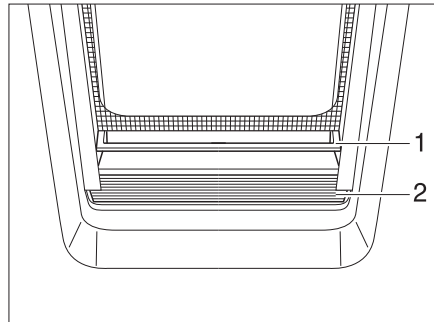
- Lukke:** ■ Trekk blendingsgardinen ned med håndtaket (Bilde 28,2), og la den festes.
- Åpne:** ■ Trekk blendingsgardinen (Bilde 28,2) litt ned med håndtaket, og trykk frigjøringslisten (Bilde 28,1) utover. Låsen (Bilde 28,4) løsner fra festet (Bilde 28,3).
- Før blendingsgardinen langsomt tilbake med håndtaket.

7

Å bo iobil

7.1.5 Blendingsgardin for inngangsdør (variant 2)

I inngangsdøren er det et vindu med integrert blendingsfoldegardin.



Bilde 29 Blendingsfoldegardin

Lukke: ■ Ta tak i blendingsfoldegardinen (Bilde 29,2) midt på listen (Bilde 29,1), dra nedenfra og oppover og slipp i ønsket høyde. Blendingsfoldegardinen blir stående i denne høyden.

Åpne: ■ Ta tak i blendingsfoldegardinen midt på listen og skyv den nedover.

7.2 Utvendige luker



- ▷ Steng og lås samtlige utvendige luker og klaffelåser før avreise.
- ▷ For å åpne eller lukke utvendige luker må alle lås på den utvendige luken åpnes eller stenges.



- ▷ Steng alle utvendige luker når du forlater kjøretøyet.

De utvendige lukene som er montert på kjøretøyet er utstyrt med enhetlige låsesylindre. Derfor kan alle låser åpnes med samme nøkkel.

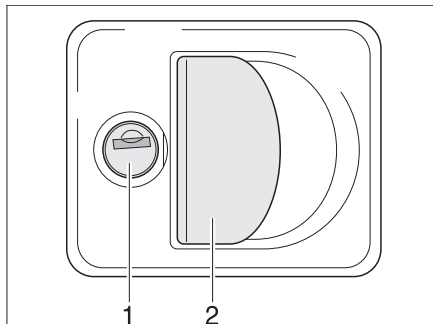
7

Å bo i bobil

7.2.1 Lukelås med håndtaksskål



- ▷ Den utvendige luken åpnes ved at man trekker i alle låsehåndtakene på den utvendige luken samtidig.



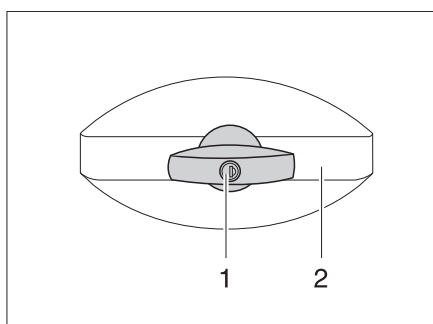
Bilde 30 Lukelås med håndtaksskål

- Åpne:**
- Sett nøkkelen i låsesylindren (Bilde 30,1) og drei den en kvart omdreining. Lukelåsen er åpnet.
 - Trekk ut nøkkelen.
 - Trekk i låsehåndtaket (Bilde 30,2). Den utvendige luken er åpen.
- Stenge:**
- Steng den utvendige luken helt.
 - Sett nøkkelen i låsesylindren, og drei den en kvart omdreining. Lukelåsen er låst.
 - Trekk ut nøkkelen.

7.2.2 Klaffelås, ellipseformet



- ▷ Det kan trenge vann inn i den åpne klaffelåsen når det regner. Steng derfor låsehåndtaket.



Bilde 31 Klaffelås, ellipseformet, låst

- For å åpne:**
- Stikk nøkkelen inn i låsesylindren (Bilde 31,1) og drei den en kvart omdreining mot urviseren. Låsehåndtaket (Bilde 31,2) spretter ut.
 - Trekk ut nøkkelen.
 - Drei låsehåndtaket en kvart omdreining mot urviseren. Klaffelåsen er åpnet.

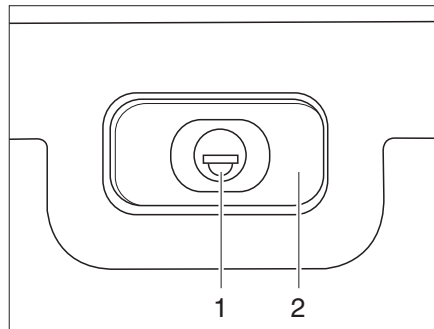
7

Å bo i bobil

For å stenge:

- Steng igjen den utvendige luken.
- Drei låsehåndtaket med urviseren til det står vannrett. Klaffelåsen er nå stengt, men ikke låst.
- Stikk nøkkelen i låsesylinderen.
- Press inn låsehåndtaket med isatt nøkkel og drei nøkkelen en kvart omdreining med urviseren. Låsehåndtaket forblir låst.
- Trekk ut nøkkelen.

7.2.3 Klaffelås, rettkantet



Bilde 32 Klaffelås, rettkantet, låst

For å åpne:

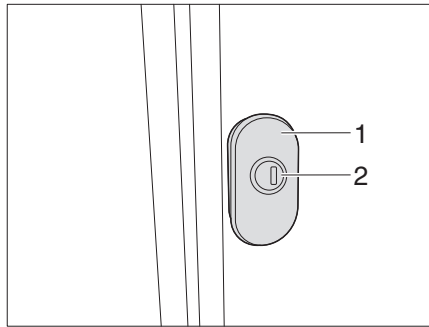
- Stikk nøkkelen i låsesylinderen (Bilde 32,1) og drei den en kvart omdreining. Låsehåndtaket (Bilde 32,2) spretter ut.
- Trekk ut nøkkelen.
- Drei låsehåndtaket en kvart omdreining. Klaffelåsen er åpnet.

For å stenge:

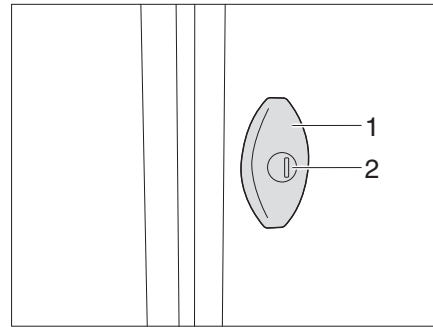
- Steng igjen den utvendige luken.
- Drei låsehåndtaket til det står vannrett. Klaffelåsen er nå stengt, men ikke låst.
- Stikk nøkkelen i låsesylinderen.
- Press inn låsehåndtaket med isatt nøkkel og drei nøkkelen en kvart omdreining. Låsehåndtaket forblir låst.
- Trekk ut nøkkelen.

7 Å bo i bobil

7.2.4 Justerbar spennlås



Bilde 33 Justerbar spennlås (variant 1)

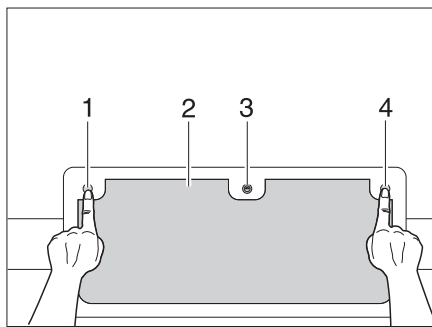


Bilde 34 Justerbar spennlås (variant 2)

Låsebolten på spennlåsen trekker luken godt inntil tetningene når du dreier håndtaket 180°.

- Åpne:**
- Sett nøkkelen i låsesylinderen (Bilde 33/Bilde 34,1) og dreier den en kvart omdreining. Lukelåsen er åpnet.
 - Trekk ut nøkkelen.
 - Trekk i spennlåsen (Bilde 33/Bilde 34,2), og dreier den 180° mot urviserne. Den utvendige luken er åpen.
- Lukke:**
- Steng den utvendige luken helt.
 - Dreier spennlåsen 180° med urviserne. Luken trekkes mot tetningen.
 - Sett nøkkelen i låsesylinderen, og dreier den en kvart omdreining. Lukelåsen er låst.
 - Trekk ut nøkkelen.

7.2.5 Lukelås med trykknapper

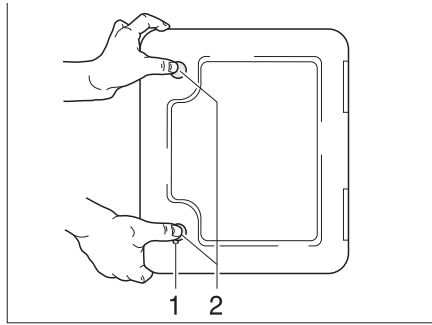


Bilde 35 Lukelås med knapper, lukket

- Åpne:**
- Stikk nøkkelen i låsesylinderen (Bilde 35,3) og dreier den en kvart omdreining.
 - Trekk ut nøkkelen.
 - Trykk inn de tre trykknappene (Bilde 35,1, 3 og 4).
- Lukke:**
- Lukk den utvendige luken (Bilde 35,2) helt til den går hørbart i lås.
 - Stikk nøkkelen i låsesylinderen (Bilde 35,3) og dreier den en kvart omdreining. Låsen er låst.
 - Trekk ut nøkkelen.

7 Å bo iobil

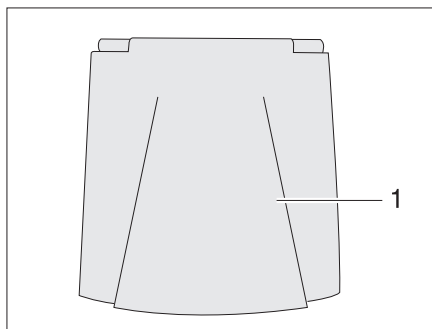
7.2.6 Luke på toalett-kassett



Bilde 36 Luke på toalett-kassett

- For å åpne:*
- Stikk nøkkelen i låsesylinderen (Bilde 36,1) til trykklåsen og drei den en kvart omdreining.
 - Trekk ut nøkkelen.
 - Begge trykklås (Bilde 36,2) trykkes samtidig med tomlene og luken til toalett-kassett åpnes.
- For å stenge:*
- Lukk luken til toalett-kassett og trykk den igjen.
 - Stikk nøkkelen i låsesylinderen (Bilde 36,1) og drei den en kvart omdreining.
 - Trekk ut nøkkelen.

7.2.7 Utvendig luke 230 V-tilkobling



Bilde 37 Utvendig luke 230 V-tilkobling

- Åpne:*
- Sving den utvendige luken (Bilde 37,1) opp.
- Lukke:*
- Sving den utvendige luken (Bilde 37,1) ned, og trykk den igjen.

7.3 Oppvarming



- ▶ Ved oppvarmingsdrift blir avgassrøret i klesskapet varmt. Ikke oppbevar varmeømfintlige klær i nærheten av avgassrøret (se også kapittel 10).



- ▶ Betjeningen av varmeanlegget er beskrevet i kapittel 10.

7

Å bo i bobil

7.4 Lufting



- ▶ Oksygenet i luften inne i kjøretøyet forbrukes av passasjerenes pusting og ved bruk av gassdrevne innebygde apparater. Derfor må oksygenet stadig fornyes. Derfor er det montert inn luftesystemer i kjøretøyet (f.eks. takluker med automatisk luftesystem, takhettevifter eller gulvvifter). Luftesystemet må ikke blokkeres eller dekkes til, f.eks. med en vintermatte, verken fra innsiden eller utsiden. Hold det automatiske luftesystemet fritt for snø og løv. Det er fare for kvelning på grunn av høynet CO₂-konsentrasjon.



- ▷ Under enkelte værforhold kan det dannes kondens på metallgjenstander (f.eks. gulv-understellforskruinger) til tross for tilstrekkelig ventilasjon.
- ▷ Det kan også trekke ved skjøter og kanter (f.eks. ved takhettevifter, takluker, stikkontakter, vinduer, påfyllingsstusser, luker osv.).

Kondens

Sørg for stadig tilførsel av frisk luft ved hyppig og målrettet lufting. Slik unngår man at det danner seg kondens i kaldt vær. Når oppvarming, luftfordeling og lufting er tilpasset hverandre, oppnår man et behagelig boklima i den kalde årstiden. Ved lengre lagring bør kjøretøyet luftes godt med jevne mellomrom, særlig om sommeren, på grunn av stillestående, varm luft.

7.5 Vinduer



- ▷ Vinduene er utstyrt med blendingsgardiner og insektnettsjalusier. Når låsen frigjøres, spretter insektnettsjalusien og blendingsgardinen automatisk tilbake i utgangsposisjonen. For ikke å skade trekkmekanikken, anbefales det å holde blendingsgardinen/insektnettsjalsiene fast og langsomt føre dem tilbake til utgangsposisjonen.
- ▷ **Hold ikke rullegardiner lukket over lengre tid, da man i så fall må regne med økt materialtretthet.**
- ▷ **Nå blendingsgardinen er helt lukket, kan det ved sterkt sollys bli svært varmt mellom blendingsgardinen og vindusruten. Vinduet kan skades. Lukk derfor blendingsgardinen bare 2/3 ved sterkt sollys.**
- ▷ Steng vinduene før kjøring.
- ▷ Hold vinduene lukket når været tilsier det, slik at det ikke kan trenge inn fuktighet.
- ▷ For å åpne eller lukke vinduet med åpning utover, må alle vinduets låsehåndtak åpnes eller stenges.

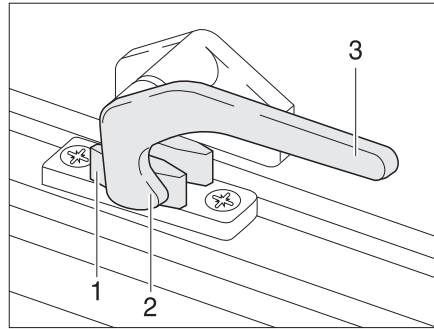


- ▷ Steng alltid vinduene når du forlater kjøretøyet.
- ▷ På innsiden av akrylglass-dobbeltvinduet kan det ved store temperaturforskjeller eller ekstreme værforhold dannes litt kondens. Vinduet er konstruert slik at kondens kan fordampe når utetemperaturen stiger. Det er ingen fare for skader på akrylglass-dobbeltvinduet på grunn av kondens.

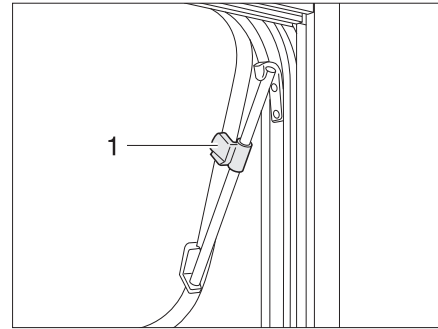
7.5.1 Vindu med åpning utover med dreiearmer



- ▷ Påse at vinduet med åpning utover ikke forvris når det åpnes. Åpne og lukke vinduet jevnt.



Bilde 38 Låsehåndtak i stilling "lukket"

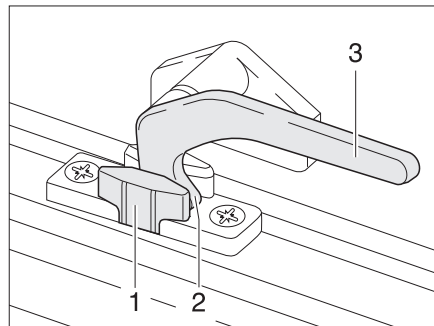


Bilde 39 Vindu med åpning utover med dreiearm, åpent

- For å åpne:*
- Vri låsehåndtaket (Bilde 38,3) i loddrett posisjon eller drei det en kvart omdreining mot midten av vinduet.
 - Åpne vinduet til ønsket posisjon og fest det med den riflete knappen (Bilde 39,1).

Vinduet blir stående i ønsket posisjon.

- For å stenge:*
- Skru på den riflete knappen (Bilde 39,1) helt til haken frigjøres.
 - Lukk vinduet.
 - Vri låsehåndtaket (Bilde 38,3) i loddrett posisjon eller drei det en kvart omdreining mot vindusrammen. Låsetappen (Bilde 38,2) ligger på innsiden av vinduslåsen (Bilde 38,1).



Bilde 40 Låsehåndtak i stilling "langvarig lufting"

Langvarig lufting

Vinduet med åpning utover kan stilles i 2 ulike posisjoner med låsehåndtaket :

- I stilling "langvarig lufting" (Bilde 40)
- I stilling "lukket" (Bilde 38)

For å stille vindu med åpning utover i posisjon for "langvarig lufting":

- Vri låsehåndtaket (Bilde 40,3) i loddrett posisjon eller drei det en kvart omdreining mot midten av vinduet.
- Skyv vinduet litt utover.
- Vri låsehåndtaket tilbake igjen. Låsetappen (Bilde 40,2) må gripe inn i utsparringen i vinduslåsen (Bilde 40,1).

Vinduet med åpning utover skal under kjøring ikke stå i stillingen "langvarig lufting".

Ved regn kan det komme vann inn i boenheten hvis vinduet med åpning utover står i stillingen "langvarig lufting". Derfor bør vinduet stenges helt.

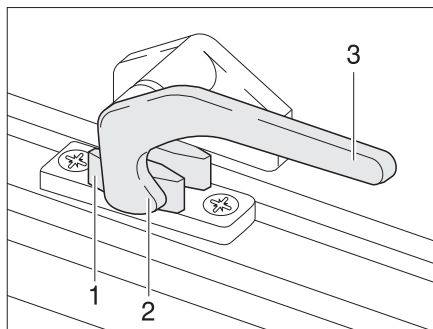
7

Å bo iobil

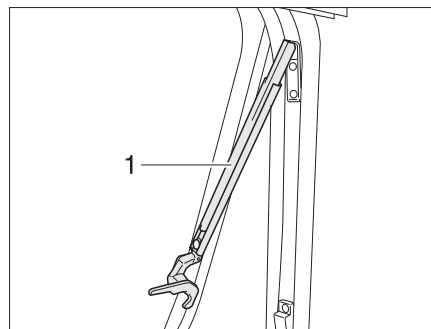
7.5.2 Vindu som kan åpnes utover med armer med automatisk låsing



- ▷ Åpne vinduet helt for å frigjøre vindushaken. Frigjøres den ikke, og vinduet lukkes likevel, er det fare for at vinduet kan sprekke på grunn av sterkt mottrykk.
- ▷ Påse at vinduet med åpning utover ikke forvris når det åpnes. Åpne og lukke vinduet jevnt.



Bilde 41 Låsehåndtak i stilling "lukket"

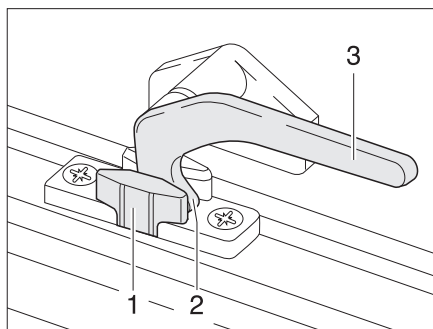


Bilde 42 Vindu som kan åpnes utover med armer med automatisk låsing, åpent

- For å åpne:*
- Vri låsehåndtaket (Bilde 41,3) i loddrett posisjon eller drei det en kvart omdreining mot midten av vinduet.
 - Åpne vinduer med åpning utover til ønsket stilling. Armen (Bilde 42,1) låses automatisk.

Vinduet blir stående i ønsket posisjon.

- For å stenge:*
- Åpne vinduet så mye at haken frigjøres.
 - Lukk vinduet.
 - Vri låsehåndtaket (Bilde 41,3) i loddrett posisjon eller drei det en kvart omdreining mot vindusrammen. Låsetappen (Bilde 41,2) ligger på innsiden av vinduslåsen (Bilde 41,1).



Bilde 43 Låsehåndtak i stilling "langvarig lufting"

Langvarig lufting

Med låsehåndtaket kan vinduet stilles i to ulike posisjoner:

- I stilling "langvarig lufting" (Bilde 43)
- I stilling "lukket" (Bilde 41).

For å stille vindu med åpning utover i posisjon for "langvarig lufting":

7

Å bo iobil

- Vri låsehåndtaket (Bilde 43,3) i loddrett posisjon eller drei det en kvart omdreining mot midten av vinduet.
- Skyv vinduet litt utover.
- Vri låsehåndtaket i loddrett posisjon eller drei det en kvart omdreining mot vindusrammen. Låsetappen (Bilde 43,2) må gripe inn i utsporingen i vinduslåsen (Bilde 43,1).

Vinduet med åpning utover skal under kjøring ikke stå i stillingen "langvarig lufting".

Ved regn kan det komme vann inn i boenheten hvis vinduet med åpning utover står i stillingen "langvarig lufting". Derfor bør vinduet stenges helt.

7.5.3 Blendingsgardin og insektnettsjalusi

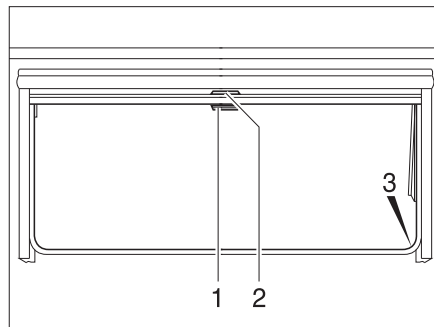


- ▷ Åpne rullegardinene før turen. Hvis rullegardinene er lukket, kan fjærakslingen bli skadet på grunn av vibrasjonene.



- ▷ Avhengig av vindusstørrelse er rullegardinene utstyrt med ett eller to håndtak.

Vinduene er utstyrt med blendingsgardiner og insektnettsjalusier. Blendingsgardin og insektnettsjalusi kan betjenes atskilt fra hverandre.



Bilde 44 Vindu med åpning utover

Blendingsgardin

Blendingsgardinen er i øvre rullegardinskap.

For å stenge:

- Trekk ned blendingsgardinen (Bilde 44,2). Når blendingsgardinen skal lukkes helt, skal blendingsgardinen henges fast i låsene (Bilde 44,3) på begge sider av vindusrammen.

For å åpne:

- Hvis blendingsgardinen er fullstendig lukket: Trykk håndtaket (Bilde 44,2) nedover samtidig som det skyves litt innover. Nå kan blendingsgardinen fjernes fra hakene på venstre og høyre side av vindusrammen.
- Hvis blendingsgardinen står i mellomstilling: Trekk grepet (Bilde 44,2) litt nedover, til låsene er løsnet.
- Ta tak i håndtaket og før blendingsgardinen forsiktig tilbake.

7

Å bo i bobil

Insektnettsjalusi

Insektnettsjalusi er i øvre rullegardinskap.

For å stenge:

- Bruk håndtaket (Bilde 44,1) til å dra insektnettsjalusi nedover og fest den i hakene (Bilde 44,3) på begge sider av vindusrammen.

For å åpne:

- Trykk håndtaket (Bilde 44,1) ned, og trekk samtidig håndtaket litt innover. Nå kan insektnettsjalousien fjernes fra hakene på venstre og høyre side av vindusrammen.
- Ta tak i håndtaket og før insektnettsjalousien forsiktig tilbake.

7.6 Takluker

Avhengig av modellen har kjøretøyet takluker med eller uten automatisk luftesystem. Når det er montert en takluke uten automatisk luftesystem, skjer den automatisk luftingen via automatisk luftesystem soppformete takluker.



- ▶ Ventilasjonsåpningene i det automatiske luftesystemet skal alltid holdes åpne. Luftesystemet må aldri dekkes til, f.eks. med en vintermatte eller blokkeres. Hold det automatiske luftesystemet fritt for snø og løv.

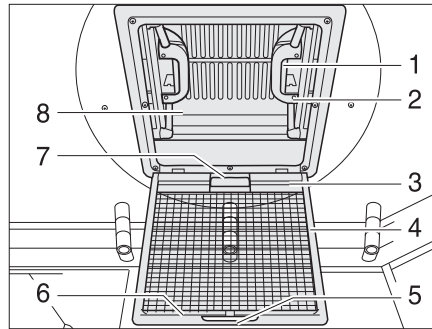


- ▷ Taklukene er utstyrt med blendingsgardiner eller blendingsfoldegardiner og insektnettsjalusier eller sammenleggbare insektnett. Når låsen frigjøres, spretter insektsjalousien og blendingsgardinen automatisk tilbake i utgangsposisjonen. For ikke å skade trekkmekanikken, anbefales det å holde blendingsgardinen/insektnettsjalousiene fast og langsomt føre dem tilbake til utgangsposisjonen.
- ▷ **Hold ikke rullegardiner lukket over lengre tid, da man i så fall må regne med økt materialtretthet.**
- ▷ **Nå blendingsgardinen hhv. blendingsfoldegardinen er helt lukket, kan det ved sterkt sollys bli svært varmt mellom blendingsgardinen/blendingsfoldegardinen og takluken. Takluken kan skades. Lukk derfor blendingsgardinen/blendingsfoldegardinen bare 2/3 ved sterkt sollys. Åpne takluken litt eller sett den i luftstilling.**
- ▷ Hold taklukene lukket når været tilsier det, slik at det ikke kan trenge inn fuktighet.
- ▷ Tråkk ikke på taklukene.
- ▷ Steng taklukene før kjøring.
- ▷ Kontroller at taklukene er stengt før avreise.
- ▷ Før avreisen startes skal blendingsgardiner eller blendingsfoldegardiner åpnes.
- ▷ **Tetningene til taklukene må gnis inn med talkum minst 2 ganger i året.**
- ▷ **Steng alltid taklukene når du forlater kjøretøyet.**



7 Å bo iobil

7.6.1 Takluke med smekklås



Bilde 45 Takluke med smekklås

Takluken kan åpnes på en eller begge sider. Avhengig av modellen er takluken utstyrt med en blendingsgardin.

- Åpne:**
- Dra i håndtaket (Bilde 45,5).
 - Slå myggnettingen (Bilde 45,4) ned.
 - Trykk smekklåsen (Bilde 45,1) mot innsiden av takluken (Bilde 45,8). Press samtidig takluken oppover med håndtaket (Bilde 45,2).
 - Sving myggnettingen (Bilde 45,4) opp til den knepper inn i låsen.

- Lukke:**
- Dra i håndtaket (Bilde 45,5).
 - Slå myggnettingen (Bilde 45,4) ned.
 - Ta tak i håndtakene (Bilde 45,1) og trekk takluken (Bilde 45) hardt nedover til begge smekklåsene (Bilde 45,1) går i inngrep.
 - Sving myggnettingen (Bilde 45,4) opp til den knepper inn i låsen.

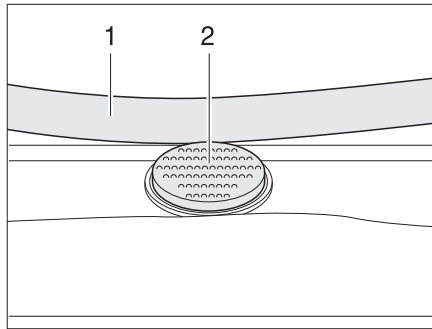
Blendingsgardin For å lukke og åpne blendingsgardinen:

- Lukke:**
- Trekk i håndtaket (Bilde 45,7) på blendingsgardinen, og fest kroklisten (Bilde 45,3) i holdelisten (Bilde 45,6) på myggnettingen.
- Åpne:**
- Løsne kroklisten (Bilde 45,3) fra holdelisten (Bilde 45,6), og før blendingsgardinen langsomt tilbake.

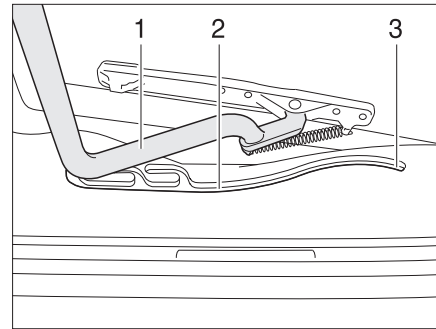
7

Å bo iobil

7.6.2 Heki-takluke (mini og midi)



Bilde 46 Sikringsknapp på Heki-takluke

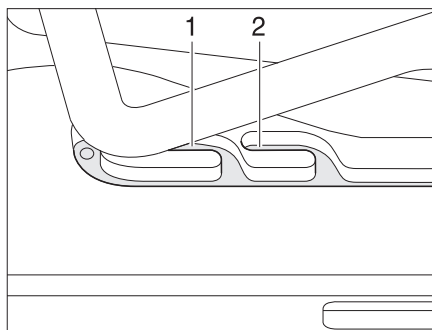


Bilde 47 Heki-takluke, føring

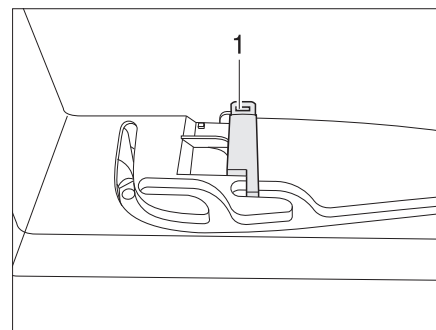
Heki-takluken åpnes en vei.

- For å åpne:*
- Trykk sikringsknapp (Bilde 46,2) og trekk bøylene (Bilde 46,1) nedover med begge hender.
 - Trekk bøylene (Bilde 47,1) i føringene (Bilde 47,2) til bakerste posisjon (Bilde 47,3).

- For å stenge:*
- Trykk bøylene (Bilde 47,1) lett oppover med begge hender.
 - Skyv bøylene tilbake i føringene.
 - Trykk bøylene oppover med begge hender, til bøylene ligger over sikringsknappen (Bilde 46,2).



Bilde 48 Heki-takluke i luftstilling



Bilde 49 Låsing av luftstilling

Luftstilling

Heki-takluken kan stilles i to luftstillinger: "Dårlig vær"-stilling (Bilde 48,1) og midtstilling (Bilde 48,2). Alt etter modell kan takluken låses i midtstilling med låsen (Bilde 49,1).

- Trykk sikringsknapp (Bilde 46,2) og trekk bøylene (Bilde 46,1) nedover med begge hender.
- Trekk bøylene i føringene (Bilde 47,2) til ønsket stilling.
- Trykk bøylene lett oppover og skyv den i valgt føring (Bilde 48,1 eller 2), og lås den eventuelt.

Blendingsfoldegardin

For å lukke og åpne blendingsfoldegardin:

- For å stenge:*
- Trekk blendingsfoldegardin ut ved grepet og slipp den i ønsket posisjon. Blendingsfoldegardin blir stående i denne høyden.
- For å åpne:*
- Ta tak i håndtaket og skyv blendingsfoldegardin sakte til utgangsstilling.

7

Å bo iobil

Myggnetting

For å lukke og åpne insektnettet:

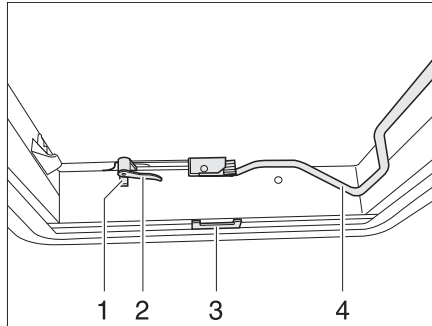
For å stenge:

- Trekk myggnettingen i håndtaket til det ligger mot grepet på blendingsfoldegardinen.

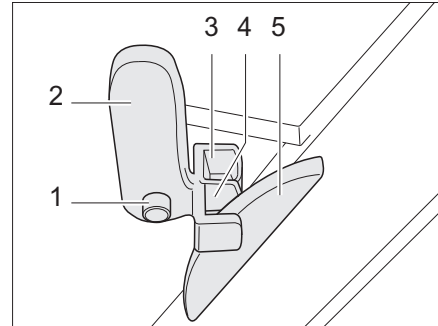
For å åpne:

- Trykk håndtaket til myggnettingen bakover. Hakene slipper taket.
- Ta tak i håndtaket og før insektnettet forsiktig tilbake.

7.6.3 Heki-takluke



Bilde 50 Heki-takluke, lukket



Bilde 51 Heki-takluke i luftstilling 1

Heki-takluken kan åpnes en vei.

For å åpne:

- Trykk på sikringsknappen (Bilde 50,1) og drei låsehåndtaket (Bilde 50,2) en kvart omdreining innover.
- Trekk bøylene (Bilde 50,4) ned og ut av festet.
- Trykk Heki-takluken oppover med bøylene.
- Trykk bøylene inn i festet igjen.

For å stenge:

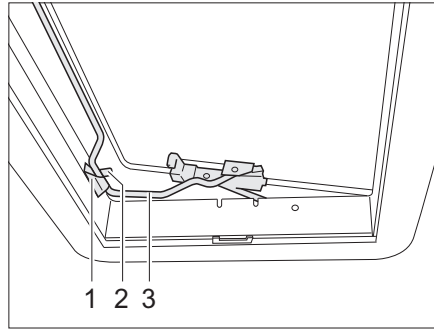
- Trekk bøylene (Bilde 50,4) ned og ut av festet.
- Trekk Heki-takluken nedover med bøylene.
- Drei låsehåndtak (Bilde 50,2 og Bilde 51,2) en kvart omdreining. Taklåsens tapp (Bilde 51,5) må gå i inngrep i øvre låsespor (Bilde 51,3).
- Trykk bøylene inn i festet igjen.

Luftstilling (variant 1):

- Åpne Heki-takluken og trykk den litt ut.
- Trykk inn sikringsknappen (Bilde 51,1) og vri tilbake låsehåndtaket (Bilde 51,2). Taklåsens tapp (Bilde 51,5) må gå i inngrep i nedre låsespor (Bilde 51,4).
- Trykk bøylene inn i festet igjen.

7

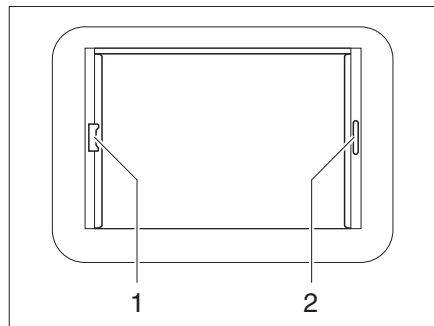
Å bo iobil



Bilde 52 Heki-takluke i luftstilling 2

Luftstilling (variant 2):

- Åpne Heki-takluken.
- Legg bøylene (Bilde 52,3) i festeanordningen (Bilde 52,1).
- Legg hendelen (Bilde 52,2) over bøylene.



Bilde 53 Heki-takluke, rullegardin-lås

Blendingsfoldegardin

For å lukke og åpne blendingsfoldegardinen:

For å stenge:

- Trekk blendingsfoldegardinen ut ved grepet (Bilde 53,2) og slipp den i ønsket posisjon. Blendingsfoldegardinen blir stående i denne høyden.

For å åpne:

- Ta tak i håndtaket og skyv blendingsfoldegardinen sakte til utgangsstilling.

Insektnettssjalusi

For å lukke og åpne insektnettssjalusien:

For å stenge:

- Ta tak i håndtaket (Bilde 53,1) på insektnettssjalusien, trekk gardinen over til håndtaket på blendingsfoldegardinen (Bilde 53,2) på motsatt side og la det kneppe inn.

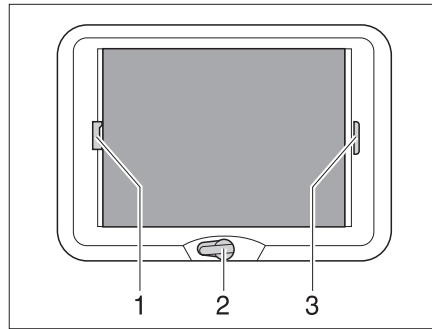
For å åpne:

- Trykk håndtaket på insektnettssjalusien bakover og oppover og heng insektnettssjalusien på blendingsfoldegardinen (Bilde 53,2).
- Ta tak i håndtaket og før insektnettssjalusien forsiktig tilbake.

7

Å bo iobil

7.6.4 Takluke med sveiveløfting



Bilde 54 Takluke med sveiveløfting

Takluken med sveiveløfting kan åpnes med håndsveiven.

For å åpne:

- Vri håndsveiven (Bilde 54,2) til det kjennes motstand (maks. åpningsvinkel 70°).

For å stenge:

- Vri håndsveiven til takluken med sveiveløfting er stengt. Deretter kan takluken med sveiveløfting låses ved å vri håndtaket to til tre ganger til.
- Kontrollere låsing. Dette gjøres ved å trykke med hånden mot akrylglasset.

Blendingsfoldegardin

Blendingsfoldegardinen kan om ønskelig lukkes. Når blendingsfoldegardinen er låst til myggnettingen, følger myggnettingen med ved lukking av blendingsfoldegardinen.

For å stenge:

- Trekk blendingsfoldegardinen etter håndtaket (Bilde 54,3) og slipp i ønsket stilling. Blendingsfoldegardinen blir stående i denne høyden.

For å åpne:

- Ta tak i håndtaket og skyv blendingsfoldegardinen sakte til utgangsstilling.

Myggnetting

Når myggnettingen er låst til blendingsfoldegardinen, vil blendingsfoldegardinen følge med når man lukker myggnettingen.

For å stenge:

- Ta tak i håndtaket på myggnettingen (Bilde 54,1), trekk gardinen over til håndtaket på blendingsfoldegardinen (Bilde 54,3) på motsatt side og la det kneppe inn.

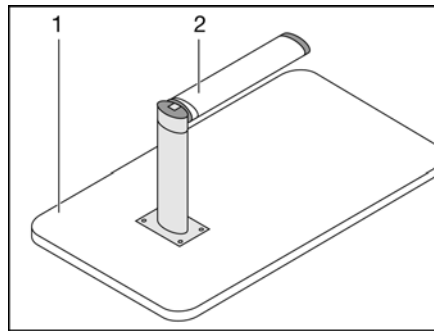
For å åpne:

- Trykk håndtaket på myggnettingen (Bilde 54,1) bakover og oppover og heng myggnettingen på blendingsfoldegardinen (Bilde 54,3).
- Ta tak i håndtaket og skyv myggnettingen sakte til utgangsstilling.

7 Å bo iobil

7.7 Bord

7.7.1 Anhengsbord med leddet støtteben



Bilde 55 Sengebunn

Bord med leddet støtteben kan brukes som sengebunn.

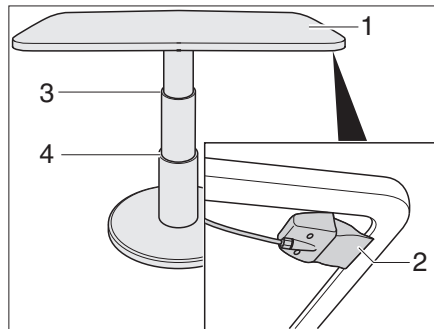
Ominnredning til sengebunn:

- Løft bordplaten (Bilde 55,1) ca. 45° foran.
- Skyv nedre del av den leddete støttefoten (Bilde 55,2) ned og ut til 90°.
- Ta bordet ut av holdelisten.
- Sett bordet i den nedre holdelisten.

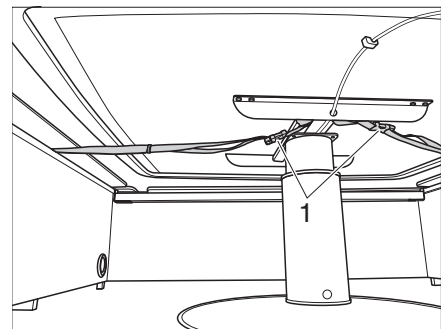
7.7.2 Hevebord med hjørnesofa



- ▷ Hevebordet er ikke festet til gulvet. Før kjøring må hevebordet senkes til nedre endeposisjon og festes med stropene (Bilde 57,1) under setebenkene.



Bilde 56 Hevebord med hjørnesofa



Bilde 57 Hevebord sikring med stropper

Hevebordet kan brukes som sengebunn ved hjelp av hevemekanismen.

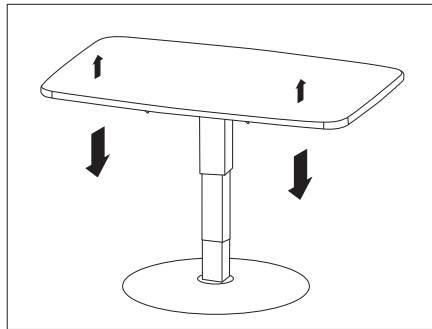
Ominnredning til sengebunn:

- Trekk låsespaken (Bilde 56,2) opp og hold den der.
- Trykk bordplaten (Bilde 56,1) i midten ned til ønsket endeposisjon (Bilde 56,3 eller 4).
- Slipp låsespaken. Hevebordet er fastlåst.

7

Å bo iobil

7.7.3 Hevebord



Bilde 58 Hevebord

Hevebordet kan brukes som sengebunn ved hjelp av hevemekanismen.

Til sengesokkel: ■ Press bordplaten nedover, til ønsket høyde er nådd.

Bruk som bord: ■ Press bordplaten kort nedover.

Bordplaten kjører opp til bordhøyde av seg selv.

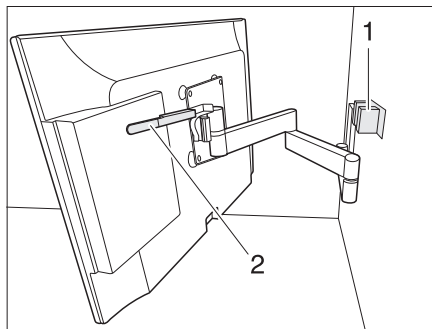
7.8 Fjernsynsapparat



- ▶ Før avreise fjernes fjernsynsapparatet fra underlaget og lagres trygt.
- ▶ Før avreise settes flatskjermen og skjermholderen til utgangsstilling, og deretter sikres de. Hvis skjermholderen er montert i et TV-skap: Lukk TV-skapet.
- ▶ Før hver avreise skal du kontrollere at antennen er plassert i parkeringsstilling. Fare for ulykker!

Flatskjerm med leddarm

Flatskjermen er festet til en leddarm.



Bilde 59 Holder med leddarm

Plasser flatskjerm med leddarm:

- Trykk spaken (Bilde 59,2) ned for frigjøre flatskjermen fra låsen (Bilde 59,1). Slipp spaken.
- Sving flatskjermen i ønsket posisjon.
- Ta tak i flatskjermen med begge hender i øvre og nedre kant og still inn ønsket helling.

7

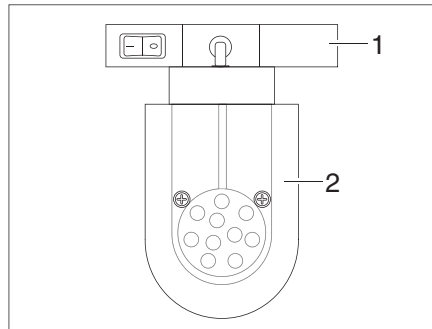
Å bo i bobil

7.9 Lamper



- ▶ Lyspærer og lampeholdere kan være meget varme.
- ▶ La lyspærer og lampeholdere kjøle seg ned før berøring.
- ▶ Hvis lampen er slått på eller fremdeles er varm, må sikkerhetsavstanden til brennbare gjenstander som stores eller forheng være på minst 30 cm. Brannfare!

Avhengig av modellen er lysene utstyrt med halogenpærer, lysstoffrør eller LED-lamper. Se kapitlet 13 for informasjon om utskifting av lyspærer og eventuelt batterier.



Bilde 60 LED-spotlight (eksempel)

Flytte LED-spotlight:

- Ta tak i holderen (Bilde 60,1) og drei den 90°.
- Ta spotlightsen (Bilde 60,2) ut av skinnesystemet.
- Sett LED-spotlightsen (Bilde 60,2) på ønsket sted i skinnesystemet, og drei den 90°.

7

Å bo iobil

7.10 Senger

7.10.1 Køyeseng

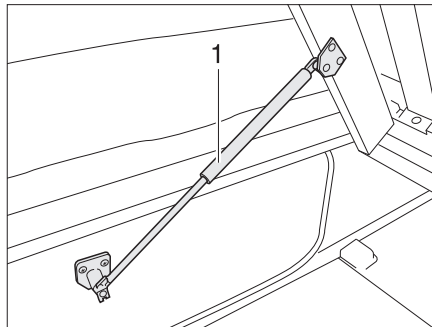


- ▶ Køyesenga må bare brukes med montert sikkerhetsnett eller fallsikring (modellavhengig).
- ▶ Belast køyesengen med maks. 80 kg.
- ▶ La aldri små barn ligge i køyesengen uten oppsyn.
- ▶ Pass særlig på at små barn under 6 år ikke faller ut av køyesengen.
- ▶ Bruk egnede, separate barnesenger eller barnereisesenger til barn.

På enkelte modeller er kjøretøyet utstyrt med en køyeseng. Det er ikke nødvendig å foreta ominnredning før køyesengen tas i bruk.

Bruk alltid stigen (standardutstyr) til å klatre opp i den øverste sengen.

7.10.2 Fast seng (gassfjærer)



Bilde 61 Fast seng

Det er et oppbevaringsrom under sengen. Fell opp sengebunnen når du skal legge noe i eller ta noe ut av oppbevaringsrommet inne i kjøretøyet.

- For å åpne:*
- Løft opp madrassen foran og legg den på rammen.
 - Løft sengebunnen. Gasstrykkfjærene (Bilde 61,1) holder sengebunnen i åpen stilling.
- For å stenge:*
- Trykk sengebunnen ned mot motstanden til gasstrykkfjærene.
 - Trykk eventuelt madrassen ned bak rammen.

7

Å bo iobil

7.11 Ominnrede sittegrupper til senger

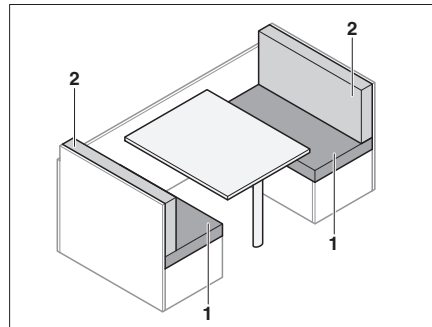


- ▶ Ved ulykker, ved nødbremsing eller på ujevne veier kan ekstraputer med forsterket underside bli slynget gjennom kjøretøyet og skade deler av utstyret. Før man starter turen må man lagre ekstraputene sikkert og feste dem med festeremmene som er beregnet til dette.

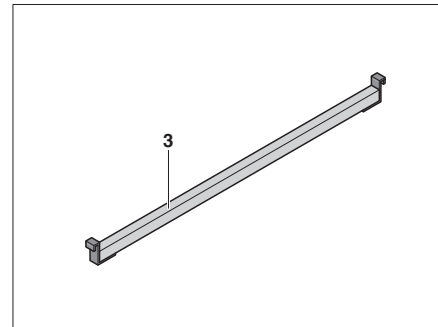
7.11.1 Langsgående sittegruppe og sittegruppe på siden



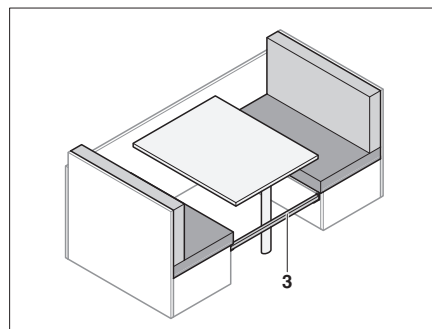
- ▶ Sittegruppen kan avhengig av modellen avvike i form og plassering fra den som vises her.



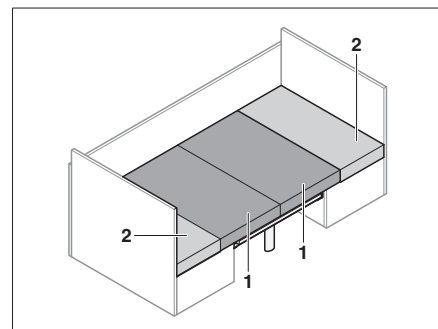
Bilde 62 Før ominnredning



Bilde 63 Ekstra list



Bilde 64 Sette inn forsterkningsplate



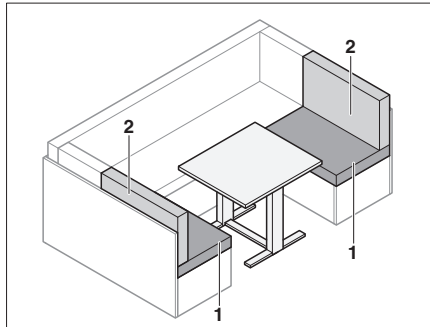
Bilde 65 Etter ominnredning

- Sett inn ekstralisten (Bilde 64,3) mellom setebenkene.
- Ominnred bordet til sengebunn (se avsnitt 7.7).
- Dra sitteputene (Bilde 65,1) inn til midten.
- Legg ryggputene (Bilde 65,2) mellom sitteputene og veggen.

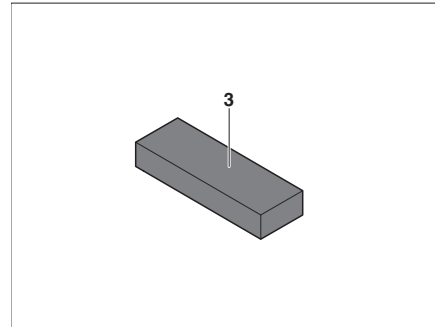
7

Å bo iobil

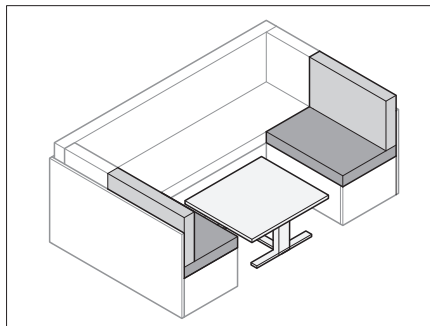
7.11.2 Hjørnesofa



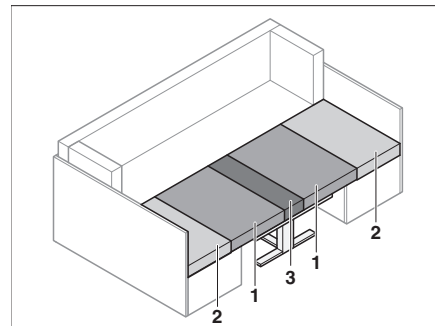
Bilde 66 Før ominnredning



Bilde 67 Ekstrapute



Bilde 68 Ominnrede bord



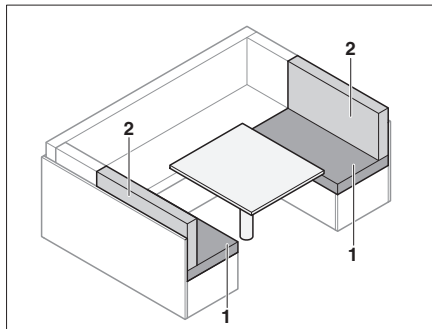
Bilde 69 Etter ominnredning

- Ominnred bordet (Bilde 68) til sengebunn (se avsnitt 7.7).
- Ta av ryggputene (Bilde 69,2).
- Dra sitteputene (Bilde 69,1) inn til midten.
- Legg ryggputene (Bilde 69,2) mellom sitteputene (Bilde 69,1) og ytterveggen.
- Legg ekstraputen (Bilde 69,3) mellom sitteputene (Bilde 69,1) på bordet.

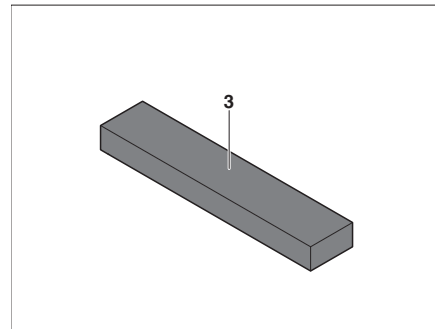
7

Å bo iobil

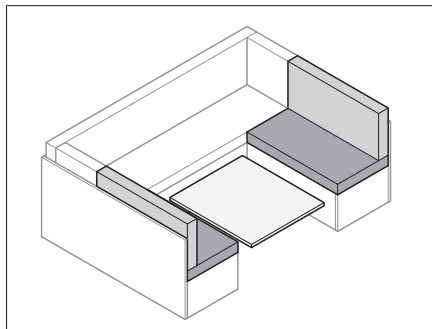
7.11.3 Bakre hjørnesofa



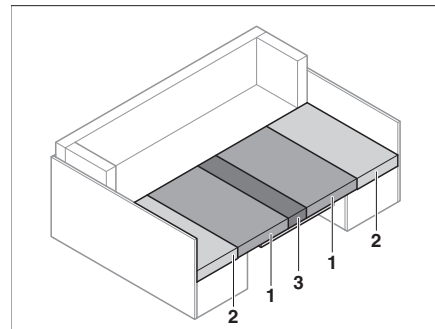
Bilde 70 Før ominnredning



Bilde 71 Ekstrapute



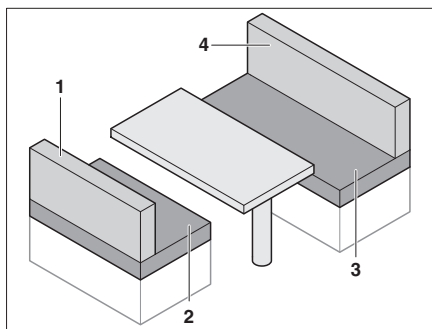
Bilde 72 Ominnrede bord



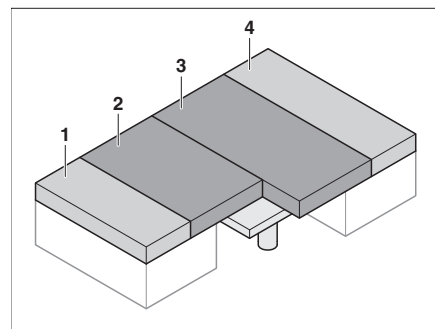
Bilde 73 Etter ominnredning

- Ominnred bordet (Bilde 72) til sengebunn (se avsnitt 7.7).
- Ta av ryggputene (Bilde 70,2).
- Dra sitteputene (Bilde 73,1) inn til midten.
- Legg ryggputene (Bilde 73,2) mellom sitteputene (Bilde 73,1) og ytterveggen.
- Legg ekstraputen (Bilde 73,3) mellom sitteputene (Bilde 73,1) på bordet.

7.11.4 Motstående sittegruppe



Bilde 74 Før ominnredning



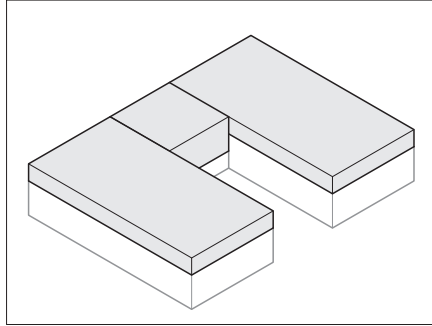
Bilde 75 Etter ominnredning

- Ta av ryggputene (Bilde 74,1 og 4).
- Ominnred bordet til sengebunn (se avsnitt 7.7).
- Dra sitteputene (Bilde 75,2 og 3) inn til midten.
- Legg ryggputene (Bilde 75,1 og 4) mellom sitteputene (Bilde 75,2 og 3) og ytterveggen.

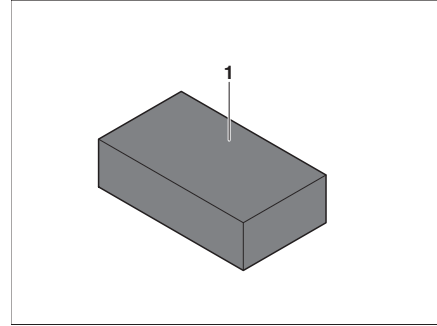
7

Å bo iobil

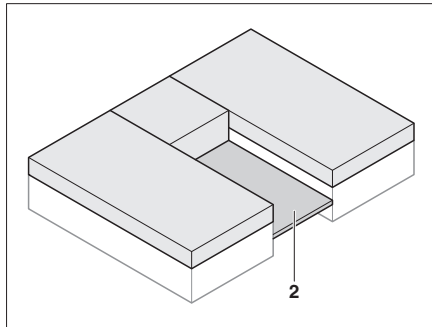
7.11.5 Sengeutvidelse



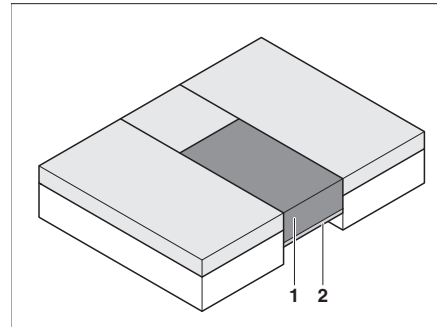
Bilde 76 Før ominnredning



Bilde 77 Ekstrapute



Bilde 78 Trekk ut sengebunnen



Bilde 79 Etter ominnredning

- Trekk ut sengebunnen (Bilde 78,2) mellom enkeltsengene.
- Legg ekstraputen (Bilde 79,1) på den uttrukne sengebunnen (Bilde 79,2).

7

Å bo i bobil

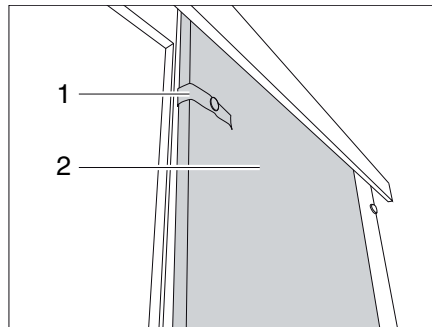
7.12 Atskilt sovedel

Avhengig av modellen kan sovedelen bak være atskilt fra den øvrige delen med et forheng eller en skyvedør.



- ▷ Skyvedørene eller forhengene kan lukkes ukontrollert under kjøring. Det kan oppstå materielle skader. Åpne forhenget eller døren før kjøringen starter, og sikre med sikkerhetsnør.

7.12.1 Skyvedør



Bilde 80 Skyvedør

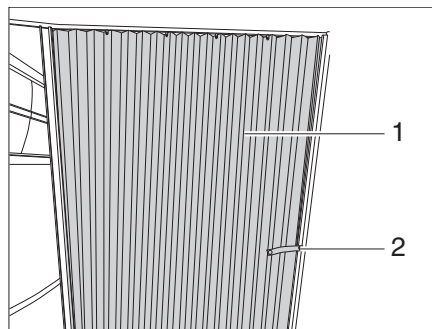
Lukke skyvedøren:

- Løsne sikkerhetsnoren (Bilde 80,1).
- Trekk i skyvedøren (Bilde 80,2) til den er i lukkestilling.

Åpne skyvedøren:

- Før skyvedøren (Bilde 80,2) til åpningsstillingen.
- Fest skyvedøren med sikkerhetsnoren (Bilde 80,1).

7.12.2 Forheng



Bilde 81 Forheng

Lukke forhenget:

- Løsne sikkerhetsnoren (Bilde 81,2).
- Trekk i forhenget (Bilde 81,1) til det er i lukkestilling.

Åpne forhenget:

- Før forhenget (Bilde 81,1) til åpningsstillingen.
- Fest forhenget med sikkerhetsnoren (Bilde 81,2).

Kapitteloversikt

I dette kapitlet finner du opplysninger om gassanlegget i kjøretøyet.

Anvisningene omfatter:

- Sikkerhet
- Gassforbruk
- Skifte av gassflasker
- Gassavstengeventilene
- Ekstern gasstilkobling
- Det automatiske omkoblingsanlegget

Betjeningen av de gassdrevne apparatene i kjøretøyet er beskrevet i kapittel 10.

8.1 Generelt



- ▶ Før avreise når kjøretøyet forlates eller når gassapparatene ikke brukes, må alle gass-stengeventiler og hovedventilen på gassflasken stenges av.
- ▶ Ved fylling av drivstoff, på ferger eller i garasjer skal ikke noe apparat (f.eks. varmeanlegg eller kjøleskap) være i drift dersom det drives med åpen ild. Eksplosjonsfare!
- ▶ Dersom et apparat drives med åpen ild, skal det ikke være i drift i lukkede rom (f.eks. garasjer). Forgiftnings- og kvelningsfare!
- ▶ Gassanlegget må vedlikeholdes, repareres eller endres kun av et autorisert fagverksted.
- ▶ Før igangsetting skal gassanlegget alltid kontrolleres på autorisert fagverksted, i samsvar med de nasjonale forskrifter. Dette gjelder også for kjøretøy som ikke er registrert. Ved endringer på gassanlegget må gassanlegget straks sjekkes på autorisert fagverksted.
- ▶ Gasstrykkregulatoren og avgassrørene må også kontrolleres. Gasstrykkregulatoren må skiftes senest etter 10 år. Kjøretøyets eier er ansvarlig for at dette tiltaket utføres.
- ▶ Ved defekt på gassanlegget (gasslukt, høyt gassforbruk) er det fare for eksplosjon! Steng snarest gassflaskens hovedventil. Åpne vinduer og dører og luft godt.
- ▶ Ved feil på gassanlegget: Ikke røyk, ikke bruk åpen ild og ikke betjen noen elektriske brytere (lysbrytere osv.).
- ▶ Luft godt før komfyren settes i gang. Åpne vindu eller takluke.
- ▶ Gasskomfyren eller gass-stekeovnen må ikke brukes som varmeapparat.
- ▶ Benyttes flere gassapparater, må hvert gasapparat ha en egen gassavstengeventil. Når enkelte gassapparater ikke er i bruk, skal de respektive gasavstengeventilene stenges.
- ▶ Tennsikringene må lukkes innen ett minutt etter at gassflammen går ut. I denne forbindelse høres en klikking. Kontroller funksjonen fra tid til annen.
- ▶ De installerte gassapparatene er kun konstruert for drift med propan- eller butangass eller en blanding av disse gassene. Gasstrykkregulatoren og alle installerte gassapparater er konstruert for et driftstrykk på 30 mbar.
- ▶ Propangass beholder sin gassform til -42 °C, butangass derimot bare til 0 °C. Ved lavere temperaturer forsvinner gasstrykket. Butangass er derfor ikke egnet til vinterdrift.
- ▶ Sjekk regelmessig at slangen er tett ved gassflaskekoblingen. Gasslangen må ikke ha sprekker eller være porøs. Gasslangen må skiftes senest 10 år etter produksjonsdato på et autorisert fagverksted. Brukeren av gassanlegget er ansvarlig for at utskiftingen blir utført.

8

Gassanlegg



- ▶ På grunn av sin funksjon og konstruksjon er gasskapet et rom som er åpent mot utsiden. Det automatiske luftesystemet som er montert som standard må aldri tildekkes eller blokkeres. Ellers kan ikke gass som strømmer ut bli ledet ut.
- ▶ Gasskapet må ikke brukes som oppbevaringsrom. Brannfare!
- ▶ Sørg for at uvedkommende ikke har adgang til gasskapet. Lås tilgangen for å sørge for dette.
- ▶ Gassflaskens hovedventil må være lett tilgjengelig.
- ▶ Koble kun til gassdrevne apparater (f.eks. gassgrill) som er konstruert for et gasstrykk på 30 mbar.
- ▶ Eksosrøret må kobles tett og fast til varmeanlegget og pipen. Eksosrøret må ikke være skadet.
- ▶ Eksos må slippe uhindret ut i det fri og friskluft må komme uhindret inn. Derfor skal eksosavtrekk og innsugningsåpninger holdes rene og fri (for f.eks. snø og is). Det må ikke ligge snøskavler eller is på kjøretøyet.

8.2 Gassflasker



- ▶ Gassflasker skal kun oppbevares i gasskapet.
- ▶ Sett gassflaskene loddrett i gasskapet.
- ▶ Surr fast gassflaskene slik at de ikke kan dreies eller vippes.
- ▶ Sett alltid beskyttelseshetter på gassflaskene når de ikke er koblet til gasslangen.
- ▶ Lukk hovedventilen på gassflasken før gasstrykkregulatoren eller gasslangen fjernes fra gassflasken.
- ▶ Gasstrykkregulatoren eller gasslangen skal kun kobles til gassflasken for hånd. Ikke bruk verktøy.
- ▶ Bruk kun spesielle gasstrykkregulatorer med sikkerhetsventil i bobilen. Andre gasstrykkregulatorer er ikke tillatt og tåler ikke så store belastninger.
- ▶ Ved temperaturer under 5 °C, brukes avisingsanlegg (Eis-Ex) for gasstrykkregulator.
- ▶ Bruk kun gassflasker på 11 kg eller 5 kg. Campingflasker med innebygd tilbakeslagsventil (blå flasker med maks. 2,5 hhv. 3 kg) må kun brukes i unntakstilfeller hvis de har sikkerhetsventil.
- ▶ Bruk kortest mulige slanger for eksterne gassflasker (maks. 150 cm).
- ▶ Blokker aldri luftåpningene i bunnen under gassflaskene.

8

Gassanlegg



- ▷ For gassdrevne apparater må gasstrykket reduseres til 30 mbar.
- ▷ Koble en ujusterbar gasstrykkregulator med sikkerhetsventil direkte på flaskeventilen.
Gasstrykkregulatoren reduserer gasstrykket i gassflasken til gassapparatets driftstrykk.
- ▷ For påfylling og tilkobling av gassflasker i Europa fører tilbehørsforretninger passende euro-påfyllingssett hhv. euro-flaskesett.
- ▷ Ytterligere informasjon fås hos forhandlere eller servicestasjoner.
- ▷ Informasjon om gassforsyningen i Europa finnes i kapittel 18.

8.3 Gassforbruk



- ▷ Opplysningene om de enkelte gassapparatenes gassforbruk er gjennomsnittlige veiledende verdier.

Strømforbrukende apparater	Gassforbruk i gram/time
Varmeanlegg	Ca. 170 - 490 g/h
Kokeapparat, pr. kokeplass	Ca. 140 - 165 g/h
Kjøleskap	Ca. 18 g/h

Eksempel En full 11 kg gassflaske er tilstrekkelig til å:

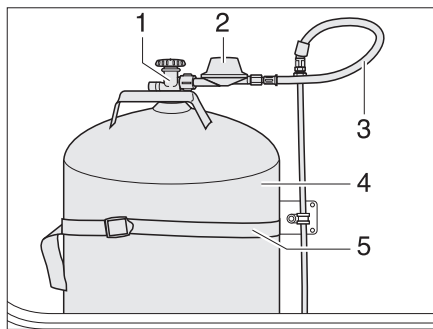
- Koke i 3 dager på ett bluss,
- Varme med full effekt i 22 timer eller
- Kjøle i 25 dager.

8 Gassanlegg

8.4 Å bytte gassflaske



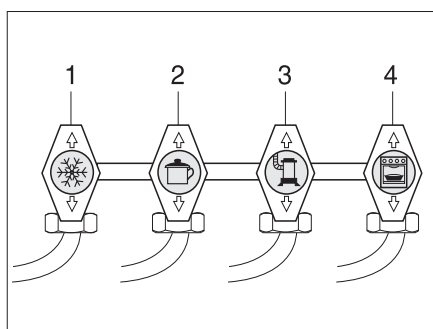
- ▶ Ved bytting av gassflaskene må man ikke røyke og ikke antenne åpen flamme.
- ▶ Etter at gassflaskene er byttet ut, må det kontrolleres om det siver ut gass fra koblingspunktet. Spray koblingspunktet med en lekkasjesøkingspray. Tilbehørsforhandleren har dette.



Bilde 82 Gasskap

- Åpne gasskapets utvendige luke (se kapittel 7).
- Steng gassflaskens (Bilde 82,4) hovedventil (Bilde 82,1). Vær oppmerksom på pilens retning.
- Skru gasstrykkregulatoren (Bilde 82,3) med gasslange (Bilde 82,5) av gassflasken for hånd.
- Løsne remmene (Bilde 82,2) og ta ut gassflasken.
- Sett den fulle gassflasken inn i gasskapet.
- Fest gassflasken med remmene.
- Skru gasstrykkregulatoren med gasslange på gassflasken for hånd.

8.5 Gassavstengeventiler



- 1 Kjøleskap
- 2 Kokeplass
- 3 Varmeanlegg/Varmtvannsbereider
- 4 Stekeovn

Bilde 83 Symboler på gassavstengeventilene

I kjøretøyet er det en gassavstengeventil (Bilde 83) for hvert gassapparat.

Gassavstengeventilene er montert under kokeapparatet eller i nærheten av gassapparatene (f.eks. i sittebenken).

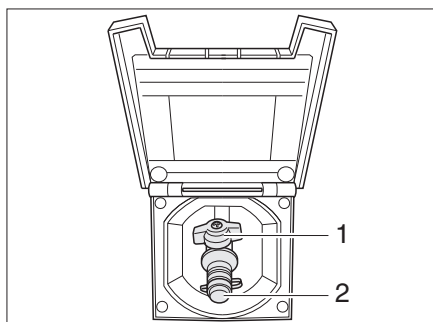
8

Gassanlegg

8.6 Ekstern gasstilkobling



- ▶ Dersom den eksterne gasstilkoblingen ikke brukes, skal gassavstengeventilen alltid stenges.
- ▶ Det må kun kobles gassapparater med passende adaptere til ekstern gasstilkoblingen.
- ▶ Kople kun til eksterne gassapparater som er konstruert for et driftstrykk på 30 mbar.
- ▶ Etter tilkobling, og når gassavstengeventilen er åpnet, må det påses at det ikke siver ut gass fra koblingspunktet. Er den eksterne gasstilkoblingen ikke tett, strømmer gass ut. Steng straks gassavstengeventilen og gassflaskens hovedventilen. Den eksterne gasstilkoblingen må kontrolleres på autorisert fagverksted.
- ▶ Under tilkobling av et eksternt gassapparat må det påses at det ikke er noen tennkilder i nærheten av den eksterne gasstilkoblingen.
- ▶ Ikke bruk den eksterne gasstilkoblingen til påfylling av gassflaskene. Ta hensyn til klistremerket på den eksterne gasstilkoblingen.



Bilde 84 Ekstern gasstilkobling, gassavstengeventiler stengt

Avhengig av modellen befinner den eksterne gasstilkoblingen (Bilde 84) seg bak eller på venstre hhv. høyre side av bilen.

- Koble til eksternt gassapparat på tilkoblingsstedet (Bilde 84,2).
- Åpne gassavstengingsventilen (Bilde 84,1).

8

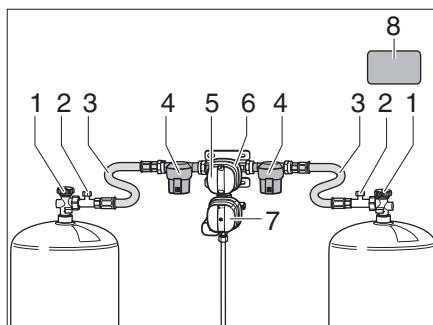
Gassanlegg

8.7 Omkoblingsanlegg DuoControl CS

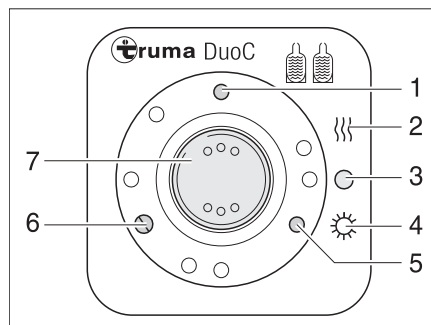


- ▶ Ikke bruk omkoblingsanlegget i lukkede rom.
- ▶ Under kjøring må gassanlegget kun brukes med crash-sensor og egnede høytrykkslanger med slangebruddsikring. Eksplosjonsfare.

DuoControl er et automatisk omkoblingsanlegg med fjernindikator for et gassanlegg med to flasker. DuoControl omkoblingsanlegg kobler automatisk om gasstilførselen fra driftsflasken til reserveflasken når driftsflasken er tom eller ikke er driftsklar lenger. På denne måten kan gassforbrukerne fortsatt være i drift. DuoControl omkoblingsanlegg passer til alle standard gassflasker fra 3 kg til 33 kg.



Bilde 85 DuoControl omkoblingsanlegg



Bilde 86 Kontrollpanel

Anleggets oppbygging

DuoControl omkoblingsanlegg består av en omkoblingsventil (Bilde 85,6) og kontrollpanelet (Bilde 86). Omkoblingsventilen er montert mellom høytrykkslangerne (Bilde 85,3). Med dreiebryteren (Bilde 85,5) på omkoblingsventilen kan man bestemme hvilken av gassflaskene som skal brukes som driftsflaske og hvilken som skal brukes som reserveflaske.

Omkoblingsventilen (Bilde 85,6) er utstyrt med regulator-avisingsanlegget EisEx. På denne måten unngår man at gassanlegget ødelegges om vinteren.

Foran omkoblingsventilen er det på begge sider et gassfilter (Bilde 85,4), som beskytter gassanlegget mot olje og forurensning.

På kontrollpanelet (Bilde 86) kan kun de elektriske funksjonene kobles. Hovedventilene (Bilde 85,1) på gassflaskene må åpnes for hånd.

Omkoblingsventilen garanterer et konstant gasstrykk, uavhengig av hvilken gassflaske det er som leverer gass. De to kontrolllampene på kontrollpanelet indikerer fyllenivået for driftsflasken. Hvis den grønne kontrollampen (Bilde 86,6) lyser, er driftsflasken full. Hvis den røde kontrollampen (Bilde 86,5) lyser, er driftsflasken tom. Gassforsyningen foregår deretter via reserveflasken.

8

Gassanlegg

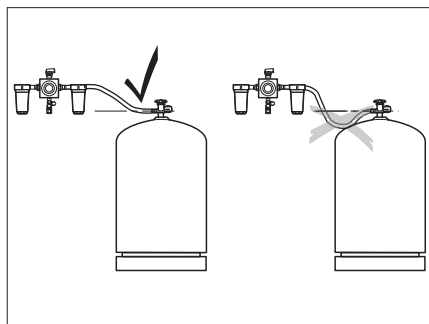
Driftsmåter

Omkoblingsanlegget DuoControl har to driftsmåter:

- Vinterdrift "På og oppvarming"
- Sommerdrift "På"



- ▷ Når du legger høytrykkslanger, må du passe på at slangene legges kontinuerlig stigende (Bilde 87).



Bilde 87 Legging av høytrykkslangerne

Ta i bruk:

- Åpne hovedventilene (Bilde 85,1) på gassflaskene.
- Velg gassflasken som skal brukes først (driftsflaske) med dreiebryteren (Bilde 85,5) på omkoblingsventilen (Bilde 85,6). Drei dreiebryteren alltid til stopp.

Slå av:

- Sett vippebryteren (Bilde 86,7) på "O" (Bilde 86,3). Den gule kontrollampen (Bilde 86,1) slukner.
- Lukk hovedventilene (Bilde 85,1) på gassflaskene.

Fjernindikator

Kontrollampene på kontrollpanelet (Bilde 86,5 og 6) signaliserer inni kjøretøyet om driftsflasken er driftsklar.

Bytte gassflasker

Hvis den grønne kontrollampen (Bilde 86,6) slukner under drift og den røde kontrollampen (Bilde 86,5) begynner å lyse, er gassflasken som ble valgt som driftsflaske tom og må byttes. Reserveflasken forsyner gassforbrukeren videre med gass.



- ▷ Ved bytting av gassflaskene må man ikke røyke og unngå åpen flamme.



- ▷ Bruk landspesifikk tilkobling for gassflasker.

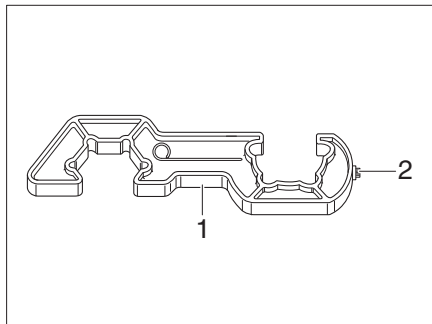
8

Gassanlegg

Bytte gassflasker:



- ▶ Bruk den vedlagte skruhjelpen (Bilde 88,1) til på- og avskruing av høytrykks-slangene. Den sikrer nødvendig tiltrekkingsmoment og hindrer skader på forskruingen på grunn av feil verktøy.



Bilde 88 Skruhjelp

- Steng hovedventilen (Bilde 85,1) på den tomme gassflasken.
- Skru av høytrykkslangen (Bilde 85,3) fra gassflasken med skruhjelpen (Bilde 88).
- Koble den fulle gassflasken til høytrykkslangen (Bilde 85,3).
- Åpne gassflaskens hovedventil (Bilde 85,1).
- Drei dreiebryteren (Bilde 85,5) på omkoblingsventilen (Bilde 85,6) en halv omdreining, slik at gassflasken som nettopp er skiftet, fungerer som reserveflaske.
- Trykk på knappen (Bilde 85,2) for slangebruddsikringen på høytrykkslangen for å aktivere den.
- Trykk eventuelt på nullstillingsknappen (Bilde 89,1) på crash-sensoren.



- ▶ For DuoControl-omkoblingsanleggene må man passe på at gassuttaket skjer i kjøreretning fremover. Ellers kan høytrykkslangen bli klemt eller skadet i frontlukemekanismen.
- ▶ Følg sikkerhetsetikettene (Bilde 85,8) i gasskapet.

8

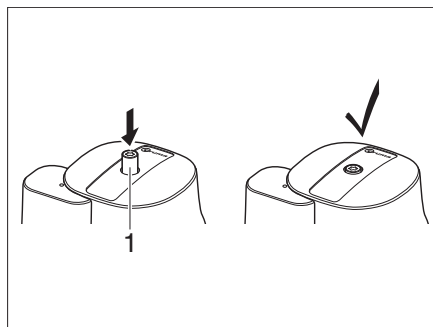
Gassanlegg

Crash-sensor

Crash-sensoren beskytter mot utilsiktet gassutslipp. Ved et uhell, eller hvis kjøretøyet heller for mye, blir gasstilførselen automatisk avbrutt.



- ▷ Det er bare tillatt å bruke boenhetsoppvarmingen under kjøring hvis kjøretøyet er utstyrt med crash-sensor og egnede høytrykkslanger med slangebruddsikring.



Bilde 89 Crash-sensor

Crash-sensoren må låses opp manuelt hvis den har blitt utløst.

Låse opp:

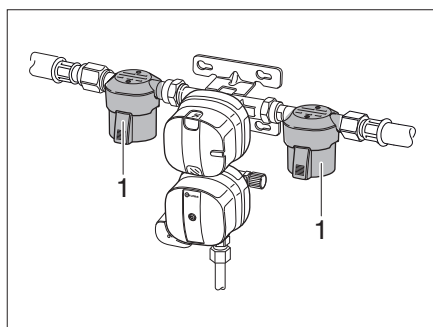
- Med Torx T20 (Bilde 88,2) på skruhjelpen trykker du inn avsikringsknappen (Bilde 89,1), dreier den med urviseren og holder i 5 sekunder. Crash-sensoren er driftsklar når avsikringsknappen (Bilde 89,1) blir stående i senket stilling.

Gassfilter

Gassfiltrene (Bilde 90) filtrerer fordampningsrester som olefin, parafin og andre hydrokarbonforbindelser ut av gassanlegget. Filterpatronene må kontrolleres med jevne mellomrom og skiftes ut minst annethvert år.



- ▷ Følg bruks- og monteringsanvisningen for gassfilteret.



Bilde 90 Gassfilter

8

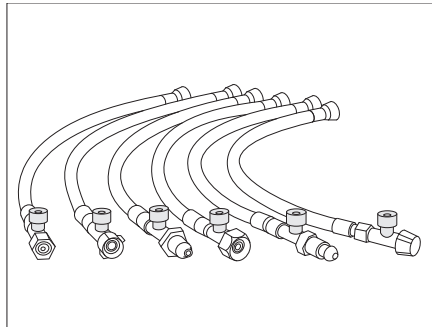
Gassanlegg

Slangebruddsikring

Slangebruddsikringen beskytter mot utslipp av gass hvis høytrykkslangen løsner eller det oppstår en feil på den.



- ▷ Bruk en passende høytrykkslange med slangebruddsikring og landsspesifikk tilkobling for gassflasker.



Bilde 91 Høytrykkslanger med slangebruddsikring (landsspesifikke varianter)

- Aktivere:**
- Trykk kraftig på den grønne knappen (Bilde 85,2) på høytrykkslangen (Bilde 85,3) når gassflasken er skiftet.

Slangebruddsikringen er aktivert.

Kapitteloversikt

I dette kapitlet finner du opplysninger om det elektriske anlegget i campingvognen.

Anvisningene omfatter:

- Sikkerhet
- Forklaring av faguttrykk vedrørende batteriet
- 12 V-spenningen
- Boenhets-batteri
- Lade boenhetsbatteriet
- Apparat for nettilkobling
- Strømsentralen
- Panelet
- 230 V-spenning
- Tilkobling til 230 V-forsyning
- Sikringsutlegg
- Tilkobling til trekkvognen

Betjeningen av de elektrisk drevne apparatene i boenheten beskrevet i kapitlet 10.

9.1 Generelle sikkerhetsanvisninger



- ▶ Arbeid på det elektriske anlegget må kun utføres av fagpersonell.



- ▶ Koble for sikkerhets skyld 230 V-tilkoblingen fra strømmettet og trekk inn antennene for å beskytte de elektriske apparatene i tordenvær.

9.2 Begrep

Hvilespenning

Hvilespenning er batteriets spenning i hviletilstand, dvs. når det ikke tas ut strøm og batteriet ikke lades.

Hvilestrøm

Noen elektriske komponenter, som f.eks. klokke og kontrollamper trenger kontinuerlig strøm. De betegnes som kontinuerlig innkoblede forbrukere. Denne hvilestrømmen finnes også når 12 V-forsyningen er slått av.

Fullstendig utlading

Det er fare for fullstendig utlading av batteriet når et batteri belastes av innkoblede forbrukere og av hvilestrøm.



- ▶ **Fullstendig utlading skader batteriet, lad batteriet straks opp igjen.**

Kapasitet

Kapasitet er elektrisitetmengden som et batteri kan mate.

Kapasiteten til et batteri angis i amperetimer (Ah). Når batteriet har en kapasitet på 80 Ah, kan batteriet i 80 timer avgi en strøm på 1 A eller 2 A i 40 timer.

Ytre påvirkninger som temperatur forandrer mateevne til batteriet.

Den angitte merkekapasiteten er ikke lik den faktisk tilgjengelige kapasiteten som batteriet stiller til rådighet. Den faktisk uttakbare kapasiteten er lavere enn merkekapasiteten.

9 Elektrisk anlegg

9.3 12 V-spennning



- ▷ Forsynes campingvognen med strøm via trekkvognens batteri, husk at batteriets kapasitet er begrenset. Sterk utlading kan føre til nedsatt startevne av trekkvognen.
- ▷ Den elektriske forbindelsen mellom trekkvognen og campingvognen må alltid frakobles før campingvognen kobles til den lokale strømforsyningen. Trekk støpselet ut av trekkvognens stikkontakt.
- ▷ Den elektriske forbindelsen mellom trekkvognen og campingvognen må alltid frakobles før boenhets-batteriet lades med et eksternt ladeapparat.

Når campingvognen ikke er tilkoblet 230 V-forsyningen, skjer 12 V-forsyningen via trekkvognens startbatteri eller boenhets-batteriet (autark-pakke). Dersom campingvognens el.-system er koblet til trekkvognen og kjøretøyets motor går, blir boenhets-batteriet ladet opp via kjøretøyets dynamo.

12 V-forsyningen kan slås av på panelet (SU) med hovedbryteren 12 V.



- ▷ For å slå av strømmen til alle elektriske apparater i boenheten, trekk ut støpselet "Batteri-inngang" på strømsentralen, koble fra batteriet i boenheten og trekk ut 230 V-tilkoblingen på campingvognen.

9.3.1 Boenhetsbatteri, generelt (autark-pakke)



- ▶ Ved utskifting av boenhetsbatteriet må man kun bruke batterier som tilsvare minimumskapasiteten til ladeapparatet. Følg bruksanvisningen til ladeapparatet. Batterier med for lav kapasitet blir for varme under ladingen. Eksplosjonsfare!
- ▶ Apparatet med maks. 10 A kan kobles til det 12-volts elektriske anlegget. Brannfare!



- ▷ Bruk tilgjengelig lademodul i strømsentralen for lading av boenhetsbatteriet. Ved ekstern lading skal det brukes et godkjent ladeapparat som er egnet for batteritypen (bly/syre- eller bly/gele-batteri) og kapasiteten til boenhetsbatteriet.
- ▷ Start alltid reisen med et fulladet boenhetsbatteri. Lad derfor boenhetsbatteriet i minst 24 timer før du starter reisen.
- ▷ Benytt enhver anledning til å lade opp boenhetsbatteriet under kjøring.
- ▷ Lad alltid boenhetsbatteriet i minst 24 timer etter reisen.
- ▷ Lad batteriet i minst 24 timer før midlertidig opphold i driften, og i minst 48 timer ved lengre opphold.
- ▷ Hvis campingvognen ikke skal brukes på lengre tid (4 uker eller mer), skal boenhetsbatteriet kobles fra og lades opp regelmessig (lad i minst 24 timer minst hver 12. uke).
- ▷ Lagre det ladede batteriet kjølig og frostfritt om vinteren, og lad det opp hver 12. uke.
- ▷ Erstatt alltid boenhetsbatteriet med et batteri av samme type.
- ▷ Før frakobling og tilkobling av boenhetsbatteriet må trekkvognens motor slås av, og 230 V-forsyningen og alle forbrukere må slås av. Kortslutningsfare!
- ▷ Når boenhetsbatteriet er koblet fra og campingvognen og trekkvognen er koblet til hverandre elektrisk, må ikke tenningen til trekkvognen slås på. Kortslutningsfare!
- ▷ Ta hensyn til batteriproducentens vedlikeholdsanvisning og bruksanvisning.

9

Elektrisk anlegg



- ▷ Batteriet er vedlikeholdsfritt. Vedlikeholdsfritt betyr:
Man trenger ikke å kontrollere syrenivået.
Man trenger ikke å smøre batteripolene.
Man trenger ikke å etterfylle destillert vann.

Også et vedlikeholdsfritt batteri må langsomt lades ut og lades opp med en spesiell lader.

Hvis kjøretøyet ikke er koblet til 230 V-forsyningen eller 230 V-forsyningen er slått av, forsyner boenhetsbatteriet boenheten med 12 V likespenning. Boenhetsbatteriet har kun et begrenset energiforråd. Bruk derfor ikke elektriske forbrukere som for eksempel radio eller lys uten 230 V-forsyning i lengre tid.

Når kjøretøyet er koblet til 230 V-forsyningen, blir boenhetsbatteriet automatisk ladet via lademodulen (autark-pakke) som er montert i strømsentralen.

Utladning

Hvilestrømmen, som forbrukes kontinuerlig av noen elektriske forbrukere, lader ut boenhetsbatteriet. Lader, laderegulator for solcelleanlegg, panel og lignende tar ca. 20 mA til 65 mA strøm fra batterikapasiteten, også når 12 V-hovedbryteren er slått av.



- ▷ Fullstendig utlading skader batteriet.
- ▷ Lad opp batteriet i tide.

Batteriets kapasitet reduseres ved lave utetemperaturer.

Batteriets selvutlading er avhengig av temperaturen. Ved 20 til 25 °C er selvutladingsraten ca. 3 % av kapasitet/måned. Selvutladingsfrekvensen tiltar ved stigende temperaturer: Ved 35 °C er selvutladingsraten ca. 20 % av kapasitet/måned.

Et eldre batteri har ikke lenger full kapasitet.

Jo fler elektriske forbrukere som er innkoblet, desto raskere forbrukes boenhetsbatteriets energiforråd.

For å hindre hurtig utlading av boenhetsbatteriet, skal kjøleskapet kun brukes med 12 V-forsyningen når kjøretøyets motor er i gang og campingvognen er tilkoblet trekkvognen elektrisk.



- ▷ Ytterligere informasjon finnes i den separate bruksanvisningen for boenhetsbatteriet.

9

Elektrisk anlegg

9.3.2 Kontrollere boenhets-batteri (autark-pakke)

Batteriets kapasitet er tidsbegrenset. Jo flere elektriske forbrukere som er innkoblet, desto raskere forbrukes det. Når det er flere år siden batteriet er satt inn, må man være klar over at det ikke har full kapasitet lenger.

Ladetilstand

For å skåne boenhets-batteriet bør man ikke ta ut mer enn 50 % av batterikapasiteten. Kontroller derfor regelmessig ladestatusen til boenhets-batteriet. Boenhets-batteriets ladetilstand kan vises på panelet.



- ▷ Ladetilstanden kan først måles etter 4 timers batterilading. Batterispenningen er høyere umiddelbart etter lading og synker til hvilespenning etter ca. 4 timer. Hvilespenningen viser ladetilstanden.
- ▷ For å sikre lengst mulig levetid for batteriet må batteriet lades opp igjen ved en hvilespenning på < 12,3 V.

Hvilespenning (målt på polene)		Ladetilstand
Høyere	12,80 V	100 %
Ca.	12,55 V	75 %
Ca.	12,32 V	50 %
Ca.	12,18 V	25 %
Mindre	12,00 V	0 %

Energiforråd

Boenhets-batteriet har kun et begrenset energiforråd. Derfor skal ikke elektriske forbrukere brukes over lengre tid når kjøretøyet ikke er koblet til 230 V-forsyningen eller motoren til trekkvognen er slått av.

9.3.3 Lad boenhets-batteri (autark-pakke)



- ▶ Batterisyrer er giftig og etsende. Unngå enhver kontakt med hud eller øyne.
- ▶ Eksplosjonsfare under ladning med eksternt ladeapparat. Batteriet må kun lades i godt ventilerte rom og på god avstand fra åpen ild eller gnister.
- ▶ For lading av boenhets-batteriet med eksternt batterilader skal batteriet alltid tas ut av kjøretøyet.



- ▷ Batterikablene må kobles til de riktige polene.
- ▷ Når boenhets-batteriet er koblet ut og campingvognen og trekkvognen er koblet til hverandre elektrisk, må ikke tenningen til trekkvognen slås på. Kortslutningsfare!
- ▷ Før frakobling og tilkobling av boenhets-batteriet, må trekkvognens motor slås av, og 230 V-forsyningen og 12 V-forsyningen og alle apparater være utkoplede. Kortslutningsfare!
- ▷ Før lading av batteriet må man kontrollere om det eksterne ladeapparatet er godkjent for batteritypen.
- ▷ Følg bruksanvisningen til ladeapparatet.
- ▷ Ved overlading blir boenhets-batteriet skadet og kan ikke repareres.

9

Elektrisk anlegg

Lading over 230 V-forsyning

Når kjøretøyet er koblet til 230 V-forsyningen, blir boenhets-batteriet ladet via det innebygde ladeapparatet. Ladestrømmen tilpasses batteriets ladetilstand. Overlading er derfor ikke mulig.

Slå av alle strømforbrukende apparater under lading slik at lademodulen i strømsentralen kan benyttes med full kapasitet.

Lading med trekkvognens motor

Når motoren til trekkvognen er i gang, lades boenhetsbatteriet opp av kjøretøyets dynamo. Dette skjer kun hvis det er opprettet en elektrisk forbindelse mellom trekkvognen og campingvognen. Hvis trekkvognens motor er avslått, blir den elektriske forbindelsen automatisk kobles fra av et relé. Dette hindrer at trekkvognens batteri utlades av strømforbrukende apparater i boenheten. Dermed opprettholdes trekkvognens startegenskaper.



- ▷ For sikker drift av 12 V-forbrukere i campingvogner under kjøring må det kontrolleres at trekkvognen stiller tilstrekkelig spenning til disposisjon. På enkelte trekkvogner kan det forekomme at batteristyringen av trekkvognen kobles ut for å beskytte batteriet til forbrukerne.
- ▷ Spør kjøretøyprodusenten om mer informasjon.

Å lade med eksternt ladeapparat

For lading av boenhets-batteri med eksternt ladeapparat er fremgangsmåten som følger:

- Koble campingvognen elektrisk fra trekkvognen.
- Slå av hovedbryter 12 V på panelet. Den kontrollampen slukkes.
- Trekk ut nettpluggen på strømsentralen.
- Steng samtlige gassapparater, alle gassavstengeventiler og gassflaskens hovedventil.
- Fare for kortslutning når batteripolene frakobles. Koble derfor først fra minuspolen på boenhets-batteriet og tilslutt plusspolen.
- Ta boenhets-batteriet ut av kjøretøyet.
- Når kjøretøyet er utstyrt med et bly/gele-batteri: Kontroller om det eksterne ladeapparatet er godkjent for bly/gele-batterier.
- Sjekk at det eksterne ladeapparatet er av.
- Koble det eksterne ladeapparatet til boenhets-batteriet. Påse at polene kobles til i riktig rekkefølge: Koble først polklemmen "+" på plusspolen på batteriet og klem deretter polklemmen "-" til minuspolen på batteriet.
- Slå på det eksterne ladeapparatet.
- Informasjon vedrørende ladetid for batteriet finnes i bruksanvisningen for ladeapparatet.
- Informasjon vedrørende styrken på batteriet finner du i dataene for batteriet.
- Koble fra eksternt batterilader i omvendt rekkefølge.

9

Elektrisk anlegg

9.4 Apparat for nettilkobling



- ▷ Når tenningen er slått av og 230 V-forsyningen ikke er koblet til, utlades trekkvognens batteri av strømforbrukere som kjøleskapet eller den belysningen i boenheten (unntak: autark-pakke). Trekkvognens startegenskaper kan svekkes.



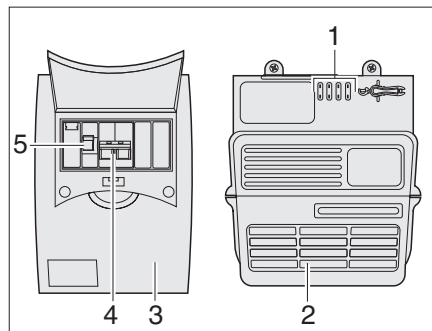
- ▷ Trekkvognens batteri lades ikke via apparatet for nettilkobling.

Når kjøretøyet **ikke** er koblet til 230 V-forsyningen, kommer den nødvendige strømmen fra trekkvognens batteri hvis kontakt 9 "fast plusspol" er koblet til trekkvognens stikkontakt (se koblingsskjema i slutten av dette kapitlet). 12 V-boenhetsbelysningen, kassettoalettet og vannpumpen kan brukes.

Når kjøretøyet kobles til 230 V-forsyningen, veksler apparatet for nettilkobling automatisk strømforsyningen i boenheten fra trekkvognens batteri til nettdrift. Ved Dometic type I må også apparatet for nettilkobling være innkoblet.

Sikringsboks

230 V-sikringsboksen (Bilde 92,3) er montert ved siden av nettilkoblingsapparatet (Bilde 92,2).



Bilde 92 Apparat for nettilkobling og sikringsautomat

I sikringsboksen (Bilde 92) finner du hovedsikringen (Bilde 92,4) og en jordfeilbryter (Bilde 92,5).

Jordfeilbryteren (Bilde 92,5) måler strømgjennomgangen både på tilførsels- og returledningen. Hvis det er likevekt mellom de to ledningene, aktiveres ikke jordfeilbryteren. Hvis det er forskjell mellom de to ledningene, blir strømmen umiddelbart brutt av bryteren. På den måten unngås farlige strømuhell.

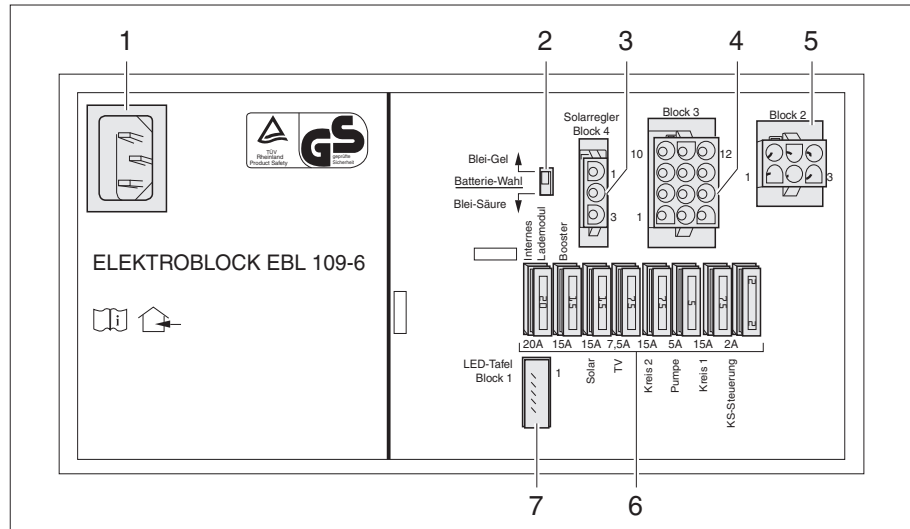
- Slå på:
- Trykk hovedbryteren (Bilde 92,4) opp i stillingen "ON".
 - Trykk jordfeilbryteren (Bilde 92,5) opp i stillingen "ON".

9 Elektrisk anlegg

9.5 Strømsentral EBL 109 (autark-pakke)



▷ Luftingsåpningene må ikke tildekkes. Fare for overheting!



Bilde 93 Strømsentral EBL 109

- 1 Nettkontakt 230 V~
- 5 Bryter batterivalg bly/syre / bly/gele
- 6 Inngang: Laderegulator for solcelleanlegg
- 7 Utgang: Forbrukerkrets 1 og 2, vannpumpe, TV, inngang solceller
- 8 Inngang: Boenhets-batteri, bilbatteri, dynamo D+, batterisensor boenhets-batteri, minus (jord)
- 9 Sikringer (se tabell "Sikringskjema")
- 10 Tilkobling panel

Oppgaver Strømsentralen har følgende oppgaver:

- Strømsentralen lader boenhets-batteriet.
- Strømsentralen fordeler strømmen til 12 V-strømkretsene og sikrer disse.
- Strømsentralen har tilkoblinger for laderegulator for solcelleanlegg samt yttligere styre- og overvåkingsfunksjoner.
- Strømsentralen skiller trekkvognens startbatteri elektrisk fra campingvognens boenhets-batteri når det finnes en elektrisk forbindelse mellom trekkvognen og campingvognen, og kjøretøyets motor blir slått av. På denne måten kan campingvognens 12 V-forbrukere ikke lade ut startbatteriet til trekkvognen.
- Strømsentralen fordeler strømmen til 12 V stikkontaktene. Til stikkontaktene kan det tilkobles apparater med maks. 10 A.

Strømsentralen virker kun i sammenheng med et panel.

Når strømsentralen er sterkt belastet, reduserer den innebygde laderen lade-strømmen. På denne måten beskyttes ladeapparatet mot overoppheting. Strømsentralen blir f.eks. sterkt belastet når et tomt boenhets-batteri lades, når eksterne apparater er tilkoblet og det er høye omgivelsestemperaturer.

Moneringssted Strømsentralen befinner seg i sittebenken eller sengebenken (modellavhengig).



▷ Ytterligere informasjon finnes i bruksanvisningen "Strømsentral" som er vedlagt separat.

9

Elektrisk anlegg

9.5.1 Batteri-valgbryter



- ▶ Hvis batteri-valgbryteren er feil innstilt, kan det danne seg knallgass. Eksplosjonsfare!



- ▷ Boenhets-batteriet kan skades dersom batterivelgerbryteren står i gal stilling.
- ▷ Ikke forandre fabrikkinnstillingen av batterivelgerbryteren.

På batteri-valgbryteren kan lademodulen i strømsentralen innstilles på kjøretøyets boenhets-batteritype ("Blei-Gel" (Bly/gele) eller "Blei-Säure" (Bly/syre)).

9.5.2 Batterilading

Under kjøring etterlades boenhets-batteriet med trekkvognens dynamo. Bli motoren til trekkvognen slått av, skiller strømsentralen trekkvognens startbatteri elektrisk fra boenhets-batteriet, slik at trekkvognens startbatteri ikke utlades av 12 V-forbrukere i boenheten.

Når kjøretøyet er koblet til 230 V-forsyning, lader strømsentralen boenhets-batteriet.



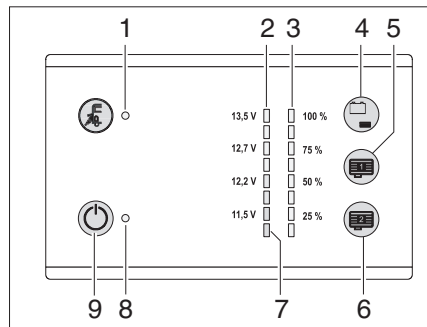
- ▷ Trekkvognens startbatteri lades ikke via strømforsyningsapparatet.

9 Elektrisk anlegg

9.6 Panel LT 101 / LT 102



- ▶ Panelet LT 101 / LT 102 er utstyrt med berøringsfølsomme sensortaster. Disse tastene reagerer på berøring med en enkelt finger. Hvis du bruker hansker (f.eks. ved camping om vinteren), kan betjenings- og kontrollpanelet LT 101 / LT 102 ikke registrere berøringen. Derfor må du ta av deg hanskene før du betjener panelet.
- ▶ Ytterligere informasjon finnes i den separate bruksanvisningen for panelet LT 101 / LT 102.



Bilde 94 Panel LT 101 / LT 102

- 1 230 V-kontrolllampe lyser ved tilkoblet nett (gult)
- 2 LED-indikatorer (grønn-gul-rød) for batterispenning i åtte trinn med spenningsangivelse og advarsel mot fullstendig utlading
- 3 LED-indikator (blå) for tanknivåer i vann- og spillvannstank i fire trinn
- 4 Kontroll av batterispenningen i boenhetsbatteriet/Kontroll av nivåindikator for vanntank
- 5 Nivåindikator for innvendig spillvannstank 2 (spesialutstyr)
- 6 Nivåindikator for innvendig spillvannstank 1 (spesialutstyr)
- 7 Varsel-LED for fullstendig utlading
- 8 12 V-kontrolllampe (grønn) ved innkoblet system
- 9 Hovedbryter 12 V PÅ/AV

9.6.1 Nivåindikator for vanntanken

Med sensortasten (Bilde 94,4) kan man kontrollere påfyllingsnivået i vanntanken.

Hente fyllenivå:

- Berør sensortasten (Bilde 94,4): Fyllenivået i vanntanken vises i fire trinn med LED-ene (Bilde 94,3) (25 % til 100 %).

9.6.2 Nivåindikator for innvendige spillvannstanker (spesialutstyr)

Tanknivåene for de innvendige spillvannstankene (spesialutstyr) kan kontrolleres med sensortastene (Bilde 94,5 og 6).

Hente fyllenivå:

- Berør sensortasten (Bilde 94,5 eller 6): Fyllenivået i den aktuelle tanken vises i fire trinn med LED-ene (Bilde 94,3) (25 % til 100 %).

9.6.3 Batterialarm for boenhetsbatteriet

Den røde varsel-LED-en (Bilde 94,7) blinker når spenningen på boenhetsbatteriet er bare 11 V (måling ved løpende drift) og det dermed er fare for fullstendig utlading.











- ▶ Ved batterialarm må alle forbrukere slås av og boenhetsbatteriet lades, enten ved kjøring eller ved tilkobling til en 230 V-forsyning.
- ▶ Fullstendig utlading skader batteriet.

9 Elektrisk anlegg

9.6.4 Boenhetsbatteriets ladetilstand

Med sensortasten (Bilde 94,4) kan man kontrollere ladenivået til boenhetsbatteriet.

Indikeringer: ■ Berør sensortasten (Bilde 94,4): Boenhetsbatteriets ladetilstand vises.

LED-visning	Batterispenning	Kjøretøyet er i		
		Batteridrift	Kjøredrift	Nettdrift
13,5V  13,5V 13,0V  12,7V  12,7V 12,5V  12,2V  12,2V 12,0V  11,5V  11,5V 11,0V  11,0V	< 11 V (nedre røde LED blinker)	Fullstendig utlading	Fullstendig utladet og ingen lading med dynamo	Fullstendig utladet og ingen lading med strømforsyningen
	< 12,2 V (rød og gul LED lyser)	Når forbrukere er utkoblet: Batteriet tomt	Ingen lading med dynamo	Ingen lading med strømforsyningen
	Fare for fullstendig utlading	Når mange forbrukere er innkoblet: eventuelt batteriet overbelastet	12 V-spenning overbelastet	12 V-spenning overbelastet
	12,2 V til 12,7 V (Rød, gul og de to grønne LED-ene lyser)	Normalt område	Når spenningen ikke overstiger dette området etter flere timer: Ingen eller liten opplading med dynamoen	Når spenningen ikke overstiger dette området etter flere timer: Ingen eller liten opplading med strømforsyningen
			12 V-spenningen overbelastet, altfor mange forbrukere er koblet inn	
	13,5 V og høyere (alle LED-ene lyser)	Forekommer bare under lading (bare med tilgjengelig solcelleregulator) eller eventuelt kort tid eller oppladingen	Batteriet lades	Batteriet lades

9.6.5 12 V-hovedbryter

12 V-hovedbryteren (Bilde 94,9) kobler panelet og 12 V-forsyningen i boenheten inn og ut.

Slå på: ■ Berør sensortasten (Bilde 94,9): 12 V-forsyningen i boenheten er aktivert. Kontrolllampen (Bilde 94,8) lyser grønt.

Slå av: ■ Berør sensortasten (Bilde 94,9) en gang til: 12 V-forsyningen i boenheten er deaktivert. Den 12 V-kontrolllampen (Bilde 94,8) slukker.



- ▷ Slå alltid av 12 V-hovedbryteren når du forlater kjøretøyet. Slik forhindres unødvendig utlading av boenhetsbatteriet.
- ▷ Hvis varsel-LED-en for fullstendig utlading (Bilde 94,9) blinker, kan strømforsyningen ikke slås på fordi batterispenningen er for lav.

9 Elektrisk anlegg

9.7 230 V-spenning



▶ Arbeid på det elektriske anlegget må kun utføres av fagpersonell.

230 V-spenningen forsyner:

- Stikkontaktene med jordet kontakt for apparater med maks. 16 A
- Kjøleskapet
- 12 V-forsyningen til boenheten
- Varmeanlegg
- Klimaanlegget
- Den elektriske varmtvannsberederen

De strømforbrukende apparatene som er tilkoblet 12 V-spenningen i boenheten, forsynes med strøm fra boenhets-batteriet (autark-pakke) eller fra apparatet for nettilkobling.

Koble kjøretøyet til en ekstern 230 V-forsyning så ofte som mulig. På denne måten lader lademodulen i strømsentralen boenhets-batteriet automatisk (autark-pakke).

9.7.1 230 V-tilkobling



▶ Den eksterne 230 V-forsyningen må sikres via en jordfeilbryter (FI-bryter, 30 mA).



- ▶ Den elektriske forbindelsen mellom trekkvognen og campingvognen må alltid frakobles før campingvognen kobles til den lokale strømforsyningen. Trekk støpselet ut av trekkvognens stikkontakt.
- ▶ Kontroller om strømforsyningen fra den lokale strømforsyningen passer til det elektriske anlegget og apparatene i campingvognen med tanke på spenning, frekvens og strømstyrke. I tillegg må det brukes egnede kabler/ledninger og tilkoblinger.



- ▶ For koblingssteder på campingplasser (campingfordelere) kreves det høyømfintlige jordfeilbrytere (FI-brytere, 30 mA).

Kjøretøyet kan tilkobles en ekstern 230 V-forsyning. Kabelen kan ha en lengde på maks. 25 m.

9

Elektrisk anlegg

9.7.2 Forsyningsledning for ekstern 230 V-tilkobling



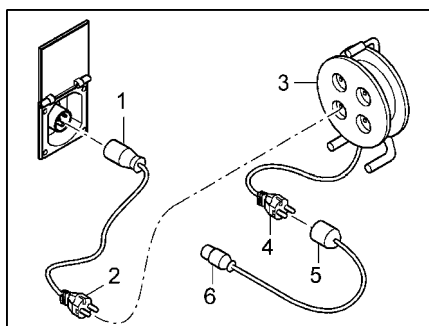
- ▶ For å unngå overoppheting må kablen være helt utrullet ved kabelrommel.
- ▶ Kontroller kabler/ledninger, støpsler og tilkoblinger mht. skade.

Forsyningsledning

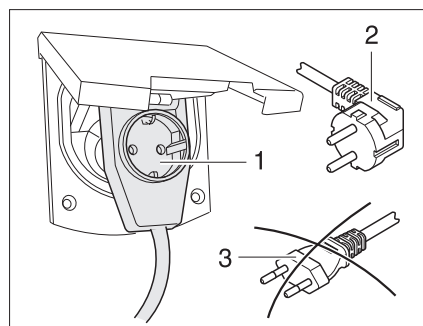
- Tretrådig (3 x 2,5 mm²) fleksibel gummislangeledning
- Maks. 25 m lang
- 1 støpsel med jordet kontakt
- 1 tilslutningskontakt med jordet kontakt (støpselanordninger iht. EN 60309)

Tilkoblingsmuligheter

Vi anbefaler som forsyningsledning en CEE-forbindelseskabel med CEE-plugg og CEE-kobling. Når denne tilkoblingsmuligheten ikke er gitt, anbefaler vi følgende kombinasjon med en schuko-støpsel:



Bilde 95 Tilkoblingsmuligheter 230 V-tilkobling



Bilde 96 Tilkobling til vinkelkobling med stikkontakt

- Adapterkabel: CEE 17 tilslutningskontakt med jordet kontakt (Bilde 95,1) – støpsel med jordet kontakt (Bilde 95,2)
- Kabeltrommel: Stikkontakt med jordet kontakt (Bilde 95,3) – støpsel med jordet kontakt (Bilde 95,4)
- Adapterkabel: Tilslutningskontakt med jordet kontakt (Bilde 95,5) – CEE 17 støpsel med jordet kontakt (Bilde 95,6)



- ▶ Ved bruk av CEE 17 vinkelkobling med stikkontakt på baksiden (Bilde 96,1) må det kun brukes et gummiert og forseglet IP 44-støpsel med jordet kontakt (Bilde 96,2). Ikke bruk støpsler uten jordet kontakt (Bilde 96,3). Fare for elektrisk støt!

Alt etter modell er luken for 230 V-tilkobling er merket med symbolet "II".

Koble til forsyningsledning:

- Åpne utvendig luke på campingvognen.
- Alt etter modell vippe dekslet opp.
- Sett i støpselet.
- Sett støpslet inn i den elektriske stikkontakten i strømanlegget på oppstillingsplassen for campingvognen.
- Slå på hovedskillebryteren på campingvognen.
- Kontroller at jordfeilbryteren i campingvognen virker som den skal ved å trykke på prøvetasten og slå den på igjen.

9

Elektrisk anlegg



- ▶ I tvilstilfelle eller hvis strømforsyningen er defekt eller ikke tilgjengelig etter at du har gjennomført prosedyren ovenfor, må du informere eieren av oppstillingsplassen for campingvogner.

Koble fra forsyningsledning:

- Slå av hovedskillebryteren på campingvognen.
- Trekk støpslet ut av den elektriske stikkontakten i strømanlegget på oppstillingsplassen for campingvogner.
- Trekk ut støpslet på campingvognen.



- ▶ Alt etter modell låses støpslet opp før det trekkes ut.

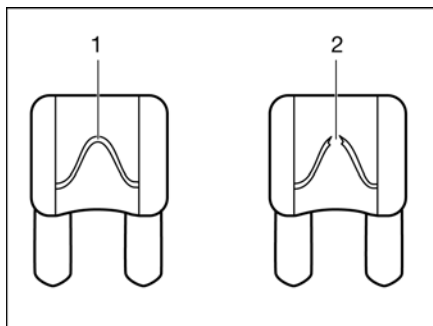
9.8 Sikringer



- ▶ Defekte sikringer skal kun byttes ut når årsaken til feilen er kjent og feilen er utbedret.
- ▶ Defekte sikringer skal kun byttes ut når strømforsyningen er frakoblet.
- ▶ Sikringer må aldri kortsluttes eller repareres.

9.8.1 Sikringer 12 V

De strømbrukende apparatene som i boenheten er tilknyttet 12 V-forsyningen, er sikret med separate sikringer. Sikringene sitter på apparatet for nettilkobling og på strømsentralen.



- 1 Uskadd sikringselement
- 2 Avbrutt sikringselement

Bilde 97 Sikring 12 V

En intakt 12 V sikring kan registreres på det uskadde sikringselementet (Bilde 97,1). Når sikringselementet er avbrutt (Bilde 97,2), må sikringen byttes.

Før du skifter sikringene, må du følge angivelsene nedenfor vedr. funksjon, verdi og farge til de aktuelle sikringene. Ved skifting av sikringer, bruk kun bladsikringer med verdier som er angitt nedenfor.

9

Elektrisk anlegg

Sikringer ved
boenhetsbatteriet
(autark-pakke)

Funksjon	Verdi/Farve
Ledning fra boenhetsbatteriet til strømforsyningsapparatet	40 A rød
Ledning fra boenhetsbatteriet til strømforsyningsapparatet	2 A grå

Sikringer på apparatet
for nettilkobling

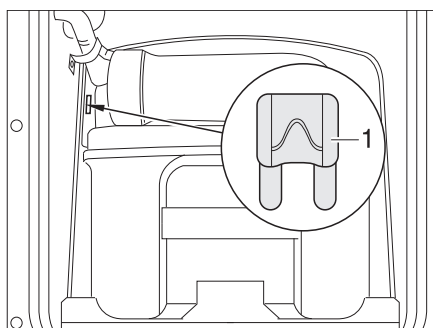
Strømkrets 1	15 A blå
Strømkrets 2	15 A blå
Strømkrets 3	10 A rød
Strømkrets 4	7,5 A brun

Sikringer på
strømsentral EBL 109
(autark-pakke)

Internt ladeapparat	20 A gul
Booster	15 A blå
Solar	15 A blå
TV	7,5 A brun
Krets 2	15 A blå
Vannpumpe	7,5 A lysebrun
Krets 1	15 A blå
Styring kjøleskap	2 A grå

Sikring for Thetford-toalett
(svingbart toalett)

Sikringen befinner seg i Thetford-kassett-toalettets kasseramme.



1 Bladsikring 3 A/fiolet

Bilde 98 Sikring for Thetford-toalett

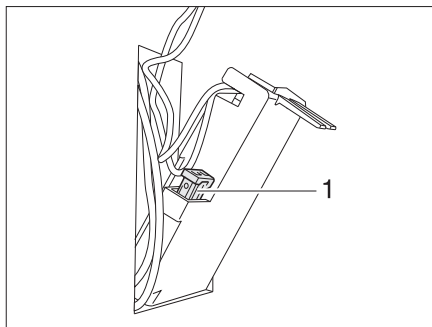
- Skifte:*
- Åpne luken på Thetford-kassett-toalettet på utsiden av kjøretøyet.
 - Trekk Thetford-kassett-toalettet helt ut.
 - Skifte sikring (Bilde 98,1).

9

Elektrisk anlegg

Sikring for Thetford-toalett (fast benk)

Sikringen befinner seg i Thetford-kassettoiletets kasseramme.

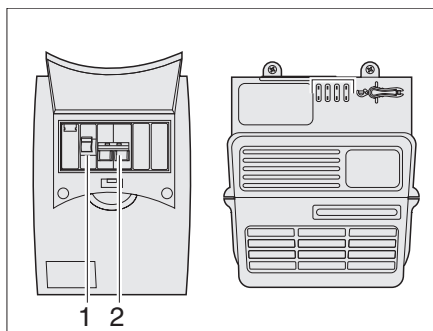


1 Bladsikring 3 A/fiolet

Bilde 99 Sikring for Thetford-toalett

- Skifte:**
- Åpne luken på Thetford-kassettoiletet på utsiden av kjøretøyet.
 - Ta ut Thetford-kassetten og sving ut luken i husveggen.
 - Skifte sikring (Bilde 99,1).

9.8.2 230 V-sikring



Bilde 100 230 V sikringsboks

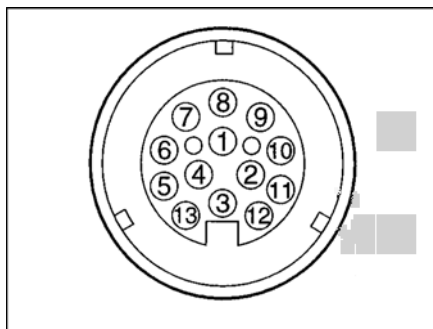
Hovedsikringen (Bilde 100,2) beskytter 230 V-inngangsstrømmen med maks. 10 A. I tillegg er det en jordfeilbryter (Bilde 100,1) i sikringsboksen.

9.9 Tilkobling til trekkvogn

9.9.1 Koblingskjema 13-polet støpsel



- ▷ Skriv opp tilkoblingskabelens farger for tilkobling til trekkvognens stikkontakt. En eventuelt nødvendig ny tilkobling blir dermed vesentlig enklere.
- ▷ Bruk en vanlig adapter for tilkobling av 13-polet støpsel til en 7-polet stikkontakt (fås i handelen).



Bilde 101 Oversikt over stikkontakt trekkvogn (13-polet system Jaeger iht. DIN EN 1648-1)

Koblingskjema

Kontakt nr.	DIN-betegnelse	Funksjon	Kabel-farge	Ledningstverrsnitt
1	L	Retningsviser, venstre	Gul	1,5 mm ²
2	54 G	Tåkebaklys	Blå	1,5 mm ²
3 ¹⁾	31	Jord (kontakt 1, 2, 4 - 8)	Hvit	2,5 mm ²
4	R	Retningsviser, høyre	Grønn	1,5 mm ²
5	58 R	Høyre baklys, konturlys, posisjonslys, markeringslys, nummer-skiltlys	Brun	1,5 mm ²
6	54	Bremselys	Rød	1,5 mm ²
7	58 L	Venstre baklys, konturlys, posisjonslys, markeringslys, nummer-skiltlys	Svart	1,5 mm ²
8		Ryggelys og/eller ryggeanordning for påløpsbrems	Rosa	1,5 mm ²
9		Strømforsyning (fast plusspol): Lys, vannpumpe, ladeledning strømsentral (bare for autark-pakke) Kjøleskap styreledning via nettilkoblingsapparat (uten autark-pakke), ATC med relé	Oransje	2,5 mm ²
10		Strømforsyning (styrt via tenningen): Styring booster i strømsentral (bare for autark-pakke) D+, kjøleskap	Grå	2,5 mm ²
11 ¹⁾		Jord (kontakt 10)	Hvit/svart	2,5 mm ²
12		Ikke i bruk	Hvit/blå	1,5 mm ²
13 ¹⁾		Jord (kontakt 9)	Hvit/rød	2,5 mm ²

¹⁾ Disse jordledningene må ikke forbindes elektrisk ledende på tilhengersiden.

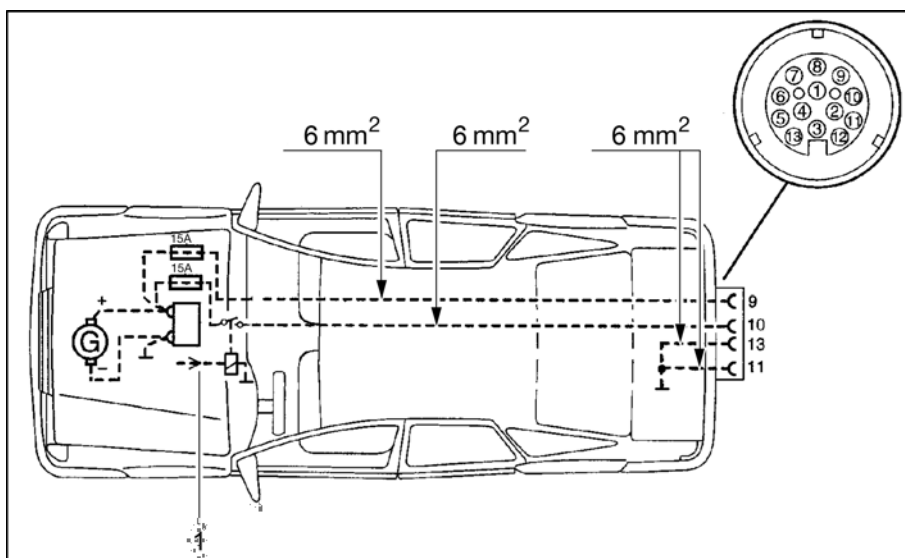


▷ Kontaktnummer 12 er ikke reservert fra fabrikk.

9

Elektrisk anlegg**9.9.2 Installering av trekkvogn (anbefalt)**

- ▷ Modifiser trekkvognen med de nødvendige kabeldimensjonene og et relé for strømforsyning (styres via tenningen) (se Bilde 102).
- ▷ Hvis kabeldimensjonene som angis nedenfor ikke overholdes, kan det hende at korrekt lading av boenhetsbatteriet og 12 V-funksjonen for kjøleskapet under kjøring ikke er mulig.
- ▷ For sikker drift av 12 V-forbrukere i campingvogner under kjøring må det kontrolleres at trekkvognen stiller tilstrekkelig spenning til disposisjon. På enkelte kjøretøy kan det forekomme at batteristyringen av kjøretøyet kobles ut for å beskytte batteriet til forbrukerne. Få informasjon om dette fra kjøretøyprodusenten.



Bilde 102 Installasjonsplan for trekkvogn

1 Relé



- ▷ Ved 12 V-batteri i campingvogn:
Hvis LED-indikatoren lyser eller blinker fra ATC, selv om campingvognen er koblet til 230 V og ikke til trekkvognen, gjøres følgende:
 - Slå raskt på og av 230 V-jordfeilbryter (se Bilde 100) og hovedbryter for batteriet (se Bilde 94) for å bryte strømmgjennomgangen.
 - Hvis det ikke er noen panel med hovedbryter for batteri tilgjengelig, kuttes strømmen direkte på 12 V-batteriet en kort stund.

Kapitteloversikt

I dette kapitlet finner du opplysninger om innbyggingsapparatene i kjøretøyet. Informasjonen gjelder kun betjeningen av innbyggingsapparatene.

Ytterligere informasjon om innbyggingsapparatene finner du i bruksanvisningene til innbyggingsapparatene, som er vedlagt kjøretøyet separat.

Anvisningene omfatter:

- Varmeanlegg
- Klimaanlegget
- Varmtvannsbereder
- Gasskomfyr
- Gass-stekeovn
- Mikrobølgeovn
- Vifte
- Kjøleskapet

10.1 Generelt



- ▷ Varmervekslerne til varmlufts-varmeanlegget Truma må skiftes ut etter 30 år. Varmervekslerne til varmtvanns-varmeanlegget Alde må skiftes ut etter 10 år. Varmervekslerne må bare monteres av produsenten av varmeanlegget eller et autorisert fagverksted. Brukeren av varmeanlegget er ansvarlig for at utskiftingen blir utført.
- ▷ Varmerveksleren til varmtvanns-varmeanlegget Alde må skiftes ut etter 10 år. Varmerveksleren må bare monteres av produsenten av varmeanlegget eller et autorisert fagverksted. Brukeren av varmeanlegget er ansvarlig for at utskiftingen blir utført.
- ▷ Av sikkerhetsgrunner må reservedeler for varmeapparater tilsvare produsentens spesifikasjoner, og produsenten må ha godkjent dem som reservedeler. Disse reservedelene må bare monteres av produsenten selv eller på et autorisert fagverksted.

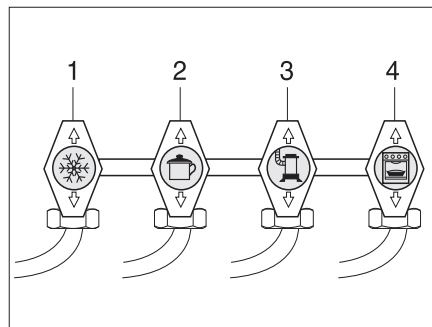


- ▷ Ytterligere informasjon finnes i bruksanvisningen for apparatet. Denne er vedlagt separat.

Avhengig av modell er kjøretøyet utstyrt med varmeanlegg/varmtvannsbereder, kokeplass og kjøleskap.

I denne bruksanvisningen beskrives kun betjeningen av disse apparatene og deres spesifikasjoner.

Før et gassdrevet innbyggingsapparat settes i gang, må man åpne gassflaskens hovedventil og gassavstengeventilen.



- 1 Kjøleskap
- 2 Kokeplass
- 3 Varmeanlegg/Varmtvannsbereder
- 4 Stekeovn

Bilde 103 Symboler på gassavstengeventilene

10

Innebygde apparater

10.2 Varmeanlegg

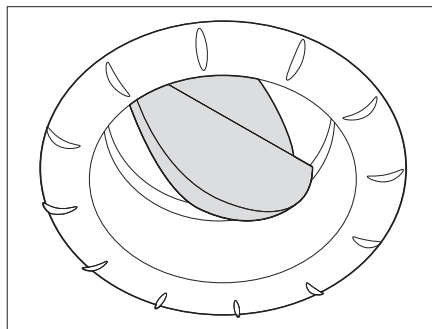


- ▶ Før varmeanlegget tas i bruk om vinteren må man kontrollere at pipen på taket er fri for snø og is.
- ▶ På grunn av eksplosjonsfaren må det aldri slippes ut gass uten at flammen brenner.
- ▶ Under fylling av drivstoff på trekkvognen, på ferger og i garasjer, må varmeanlegget aldri drives med gass. Eksplosjonsfare!
- ▶ Aldri bruk varmeanlegget i gassdrift i lukkede rom (f.eks. i garasjer). Forgiftnings- og kvelningsfare!
- ▶ Når resirkuleringsviften ikke slår seg automatisk på, slå resirkuleringsviften på oppvarmingstrinn 3 til 4. Fare for at varmeanlegget overopphetes!
- ▶ Ikke skad avgassrøret.
- ▶ Eksosavtrekket må ikke stenges av eller overbygges.
- ▶ Ved vintercamping; bruk pipeforlengelsen Truma slik at eksosavtrekket ikke blir tildekket av snø i snøvær.
- ▶ Rommet bak varmeanlegget skal ikke brukes som oppbevaringsrom.

Første igangsetting

Når varmeanlegget settes i gang for første gang, vil det for en kort tid avgi røyk og lukt. Still umiddelbart varmeanlegget på bryteren på høyeste trinn. Åpne vinduer og dører og luft godt. Røyk og lukt forsvinner av seg selv etter kort tid.

10.2.1 Riktig oppvarming



Bilde 104 Luftdyse

Varmluftfordeling

I kjøretøyet finnes det flere luftdyser (Bilde 104). Rør fører varmluften til dysene. Still dysene slik at varmluften kommer ut der den er ønsket.

Innstilling av ventilasjonsdysene

- Fullstendig åpen: Full varmluftsstrøm
- Halv- eller delvis åpen: Redusert varmluftsstrøm

Når 5 dyser er helt åpne, kommer det mindre varmluft ut fra hver enkelt dyse. Når bare 3 dyser er åpne, strømmer det mer varmluft ut av hver enkelt dyse.

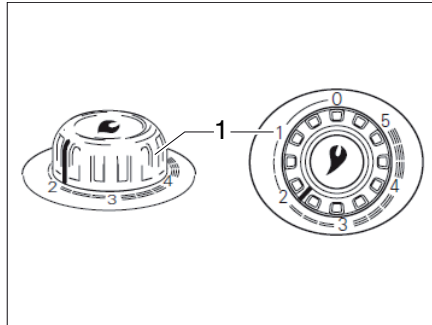
10

Innebygde apparater

10.2.2 Varmluftsvarmelegg Truma S 3004 (P)/S 5004



▶ Ved feil må du vente i 3 minutter før du foretar et nytt tenningsforsøk.



Bilde 105 Dreieregulator på varmluftsvarmelegg

Slå på uten tenningsautomat:

- Åpne hovedventilen på gassflasken og gassavstengeventilen "Varmelegg".
- Still dreieregulatoren på varmelegget (Bilde 105,1) på ønsket verdi, og trykk den inn til den stopper.
- Trykk gasstenningsknappen (ved dreieregulator) kort flere ganger etter hverandre.
- Hold dreieregulatoren inne til flammen brenner. Man kan kontrollere brenningen til flammen i sevinduet i kledningen.
- Hold dreieregulatoren inne i ytterligere 10 sekunder til tenningssikringen aktiveres.

Slå på med tenningsautomat:

- Åpne hovedventilen på gassflasken og gassavstengeventilen "Varmelegg".
- Still dreieregulatoren på varmelegget (Bilde 105,1) på ønsket verdi, og trykk den inn til den stopper.
Tenningsautomaten lager tenningsgnister. Det lyder en klikkende lyd.
- Hold dreieregulatoren inne til flammen brenner. Man kan kontrollere brenningen til flammen i sevinduet i kledningen.
- Hold dreieregulatoren inne i ytterligere 10 sekunder til tenningssikringen aktiveres.



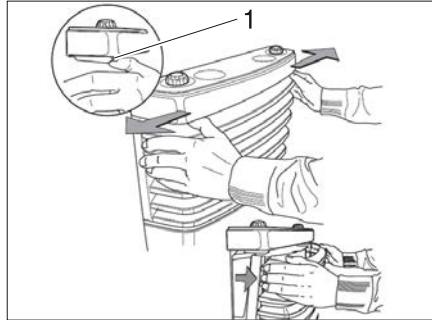
- ▷ Tenningsautomaten tenner helt til gassen brenner. Finnes det ikke gass, tenner den helt til batteriet i tenningsautomaten er tomt. Når varmelegget ikke er i bruk, skal varmeleggets dreieregulator alltid stilles på "0" for å hindre utlading av batteriet i tenningsautomaten.
- ▷ Lyder ikke den klikkende lyden ved tenning eller bare i intervaller på flere sekunder: Skift batteri i tenningsautomaten.
- ▷ Sett alltid inn nye batterier før oppvarmingssesongen.

10

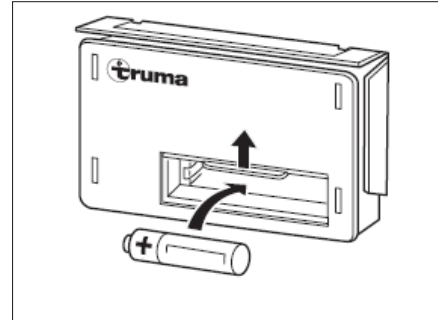
Innebygde apparater

Slå av:

- Still dreieregulatoren (Bilde 105,1) på varmeanlegget på "0". Tenningsautomaten kobles dermed ut samtidig.
 - Steng gassavstengingsventilen "Varmeanlegg" og hovedavstengingsventilen på gassflasken.
- ▷ Du finner mer informasjon i den separate bruksanvisningen "Truma S 3004 (P) / S 5004".



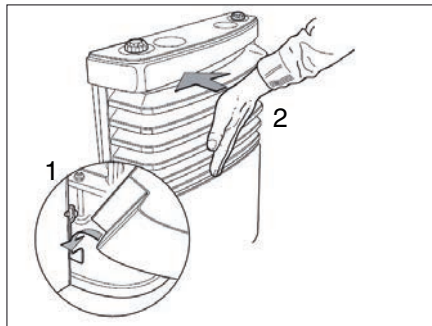
Bilde 106 Ta av varmeanleggsdekselet



Bilde 107 Skifte av batteri

Skifte batteri på tenningsautomaten:

- Kontroller at oppvarmingen er slått av eller avkjølt.
- Ta av varmeanleggsdekselet. Trykk låsefjærene (Bilde 106,1) utover på sidene, sving dekselet opp og ta det ut av de nedre festene.
- Skyv opp dekselet til batterirommet på tenningsautomaten (Bilde 107).
- Ta det gamle batteriet ut av batterilommen på tenningsautomaten.
- Sett inn nytt batteri av samme type i batterirommet til tenningsautomaten (Bilde 107). Pass på riktig plassering (+/-). Bruk bare temperaturbestandige (+70 °C) og lekkasjesikre mignonbatterier.
- Skyv ned dekselet til batterirommet på tenningsautomaten.



Bilde 108 Sette på varmeanleggsdekselet

- Monter varmeanleggsdekselet. Fest dekselet i de nedre festene (Bilde 108,1).
- Sving dekselet inn til det høres at låsehåndtakene går i inngrep (Bilde 108,2).
- Kontroller at dekselet er festet riktig ved å trekke i det.

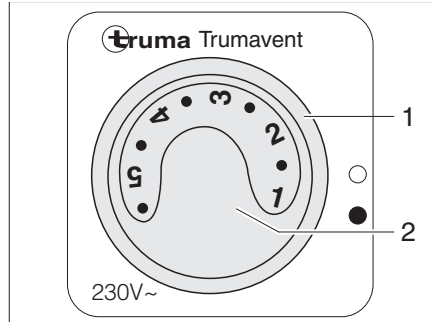
10

Innebygde apparater

10.2.3 Resirkuleringsvifte

Bruk av resirkuleringsviften sammen med varmlufts-varmeanlegget medfører bedre fordeling av varmen i campingvognen.

Avhengig av modellen er det montert en eller to resirkuleringsvifter i kjøretøyet.



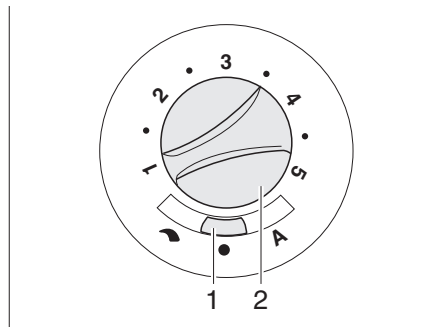
Bilde 109 Bryter for resirkuleringsvifte (230 V)

Slå på resirkuleringsvifte (230 V):

- Sett dreiebryteren (Bilde 109,1) på "●".
- Still inn ønsket resirkuleringsviftetrinn med dreiebryteren (Bilde 109,2).

Slå av resirkuleringsvifte (230 V):

- Sett dreiebryteren (Bilde 109,1) på "○".



Bilde 110 Bryter for resirkuleringsvifte (12 V)

En resirkuleringsvifte for 12 V nettspenning fås som spesialutstyr.

Slå på resirkuleringsvifte (12 V):

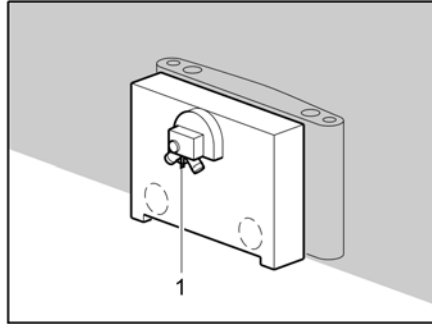
- Sett skyveknappen (Bilde 110,1) på "↷" (manuell regulering) eller "A" (automatisk drift).
- Når "↷" (manuell regulering) er stilt inn på skyveknappen (Bilde 110,1): Still inn ønsket resirkuleringsviftetrinn med dreiebryteren (Bilde 110,2).

10

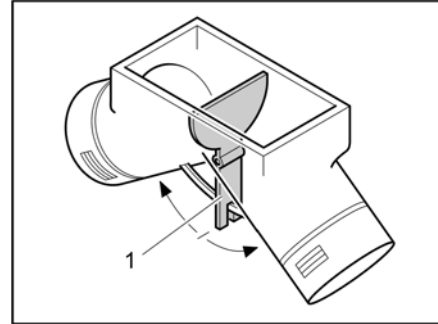
Innebygde apparater

Slå av resirkuleringsvifte (12 V):

- Sett skyveknappen (Bilde 110,1) på "●" (Av). Ved oppvarmingsdrift er denne bryterstillingen ute av funksjon.



Bilde 111 Resirkuleringsvifte



Bilde 112 Resirkuleringsvifte, spjeld i midtstilling

Med betjeningshendelen (Bilde 111,1) på baksiden av resirkuleringsviften kan man stille inn varmlufteffekten avhengig av varmebehovet. Midtstillingen er innstilt på fabrikken.

I midtstilling fordeles varmluften jevnt på de to varmluftutgangene. Spjeldets betjeningshendelen (Bilde 112,1) er montert under gulvlemmen i klesskapet.

Stille inn varmluftfordeling:

- Løsne treskruene på gulvlemmen.
- Fjern gulvlemmen.
- Skyv betjeningshendelen (Bilde 112,1) i pilens retning til ønsket posisjon er nådd.



- ▷ Ytterligere informasjon finnes i bruksanvisningen "Trumavent" som er vedlagt separat.

10

Innebygde apparater

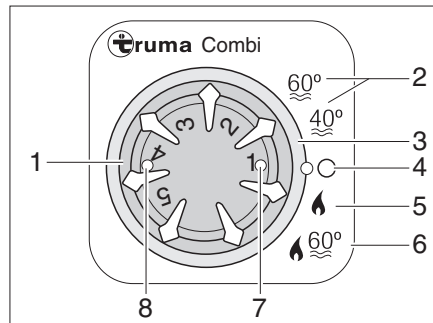
10.2.4 Varmluftvarmeanlegg Truma Combi



- ▷ Hvis varmeanlegget er ute av drift på grunn av frostfare, må man tømme hele anlegget.



- ▶ **Ikke bruk rommet over og bak varmeanlegget som oppbevaringsrom. Brannfare!**



Bilde 113 Kontrollpanel for varmeanlegg/
varmtvannsbereder

- 1 Temperaturregulator
- 2 Sommerdrift vanntemperatur 40 °C eller 60 °C
- 3 Dreiebryter
- 4 Av
- 5 Vinterdrift "Varmeanlegg uten varmtvannsbereder"
- 6 Vinterdrift "Varmeanlegg og varmtvannsbereder"
- 7 Grønn kontrollampe:
lyser = "Drift varmeanlegg"
blinker = "Utkoblingsforsinkelse for reduksjon av apparatets temperatur er aktiv"
- 8 Gul/rød kontrollampe:
lyser gult = "Varmtvannsbereder oppvarmingsfase"
blinker/lyser rødt = "Feil"

Driftsmåter Varmeanlegget har to driftsmåter:

- Vinterdrift
- Sommerdrift

Oppvarming av kjøretøyet er kun mulig i driftsmåte "Vinter". I driftsmåte "Sommer" varmes kun vannet i varmtvannsbereder. Oppvarming av kjøretøyet er ikke mulig med denne driftsmåten.

Velge driftsmåte: ■ Still inn driftsmåten med dreiebryteren (Bilde 113,3).

Spenningsforsyningen til varmeanlegget kan ikke avbrytes via 12 V-hovedbryteren.

Vinterdrift Avhengig av innstilt varme velger varmeanlegget automatisk nødvendig brennernivå. Ved driftsmåte "Varmeanlegg og varmtvannsbereder" (Bilde 113,6) varmes også vannet i varmtvannsberederen opp. I driftsmåten "Varmeanlegg uten varmtvannsbereder" (Bilde 113,5) kan varmeanlegget brukes med tom varmtvannsbereder.

- Slå på:**
- Åpne hovedventilen på gassflasken og den gassavstengeventilen "Varmeanlegg/varmtvannsbereder".
 - Still temperaturknappen (Bilde 113,1) på kontrollpanelet på ønsket varme.
 - Still dreiebryteren (Bilde 113,3) på vinterdrift "Varmeanlegg uten varmtvannsbereder" (Bilde 113,5) eller på vinterdrift "Varmeanlegg og varmtvannsbereder" (Bilde 113,6).

Den grønne kontrollampen (Bilde 113,7) lyser.

Resirkuleringsvifte slår seg på automatisk når varmeanlegget settes i drift.

10

Innebygde apparater

Slå av:

- Sett dreiebryteren (Bilde 113,3) på "O" (Bilde 113,4).
- Steng gassavstengeventilen "Varmeanlegg/varmtvannsbereder" og hovedavstengeventilen på gassflasken.

Etter at varmeanlegget er slått av, kan resirkuleringsviften stå på for å utnytte restvarmen.

Sommerdrift

Oppvarming av kjøretøyet er ikke mulig med driftsmåten "Sommer". I denne driftsmåten varmes kun vannet i varmtvannsberederen.

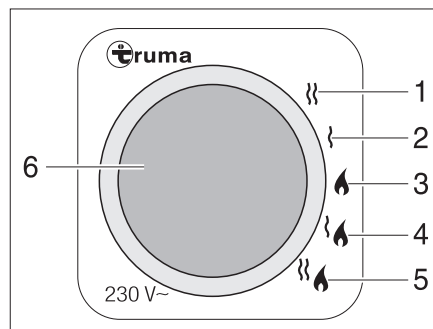


- ▷ Se den separate bruksanvisningen "Gassvarmeanlegg" for mer informasjon.
- ▷ Se avsnittet "Varmtvannsbereder" for mer informasjon om betjening av varmtvannsberederen.

Variant: Oppvarming med gass og 230 V elektrisk drift



- ▷ 230 V elektrisk drift er kun mulig, når kjøretøyet er koblet til 230 V-forsyningen.
- ▷ Velg effekttrinnet ved 230 V elektrisk drift slik at sikringen tilsvarer 230 V-tilkoblingen (900 W ved 3,9 A sikring, 1800 W ved 7,8 A sikring).
- ▷ Når varmeanlegget på kontrollpanelet står på sommerdrift og energi-valgbryteren står på blandingsdrift, arbeider varmeanlegget likevel kun i 230 V-drift. Gassbrenneren blir ikke koblet inn.



- 1 230 V elektrisk drift (1800 W)
- 2 230 V elektrisk drift (900 W)
- 3 Gassdrift
- 4 Gassdrift og 230 V elektrisk drift (900 W)
- 5 Gassdrift og 230 V elektrisk drift (1800 W)
- 6 Gul kontrollampe "230 V elektrisk drift"

Bilde 114 Energi-valgbryter for varmeanlegg/varmtvannsbereder

Varmeanlegget kan drives med forskjellige energityper:

- Gassdrift (Bilde 114,3)
- 230 V elektrisk drift med effekttrinnene 900 W (Bilde 114,2) eller 1800 W (Bilde 114,1)
- Gassdrift og 230 V elektrisk drift (blandingsdrift) med effekttrinnene 900 W (Bilde 114,4) eller 1800 W (Bilde 114,5)

Kombinasjonen av gassdrift og 230 V elektrisk drift forkorter oppvarmingstiden (kun mulig når varmeanlegget på kontrollpanelet (Bilde 113) står på vinterdrift). Når 230 V elektrisk drift er valgt, lyser de gule kontrollampene (Bilde 114,6).



- ▷ Ytterligere informasjon finnes i bruksanvisningen "Gassvarmeanlegg" som er vedlagt separat.
- ▷ Ytterligere informasjon angående betjening av varmtvannsberederen, se avsnitt "Varmtvannsbereder".

10

Innebygde apparater

10.2.5 Varmtvanns-varmeanlegg Alde



- ▷ Varmtvanns-varmeanlegget må aldri brukes uten varmevæske. Se anvisningene i kapittel 13.
- ▷ Bor aldri hull i gulvet. Varmtvannsrørene kan bli skadet.
- ▷ Ikke bruk rommet over og bak varmeanlegget som oppbevaringsrom.



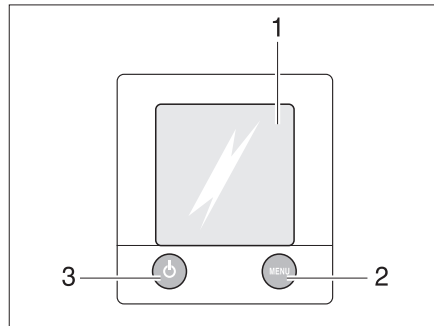
- ▷ Dersom varmtvanns-varmeanlegget er i drift, må sirkulasjonspumpen alltid være slått på.
- ▷ Etter første oppvarmingsdrift anbefaler vi at varmesystemet utluftes og glykol-konsentrasjonen kontrolleres. Se anvisningene i kapittel 13.
- ▷ Når varmeanlegget er slått på, starter det med de innstillingene som sist ble anvendt.
- ▷ Se den separate bruksanvisningen fra produsenten for ytterligere informasjon. Følg instruksjonene om vedlikehold i kapittel 13.
- ▷ Ytterligere informasjon angående betjening av varmtvannsberederen, se avsnitt "Varmtvannsbereder".

Varmtvannsvarmeanlegget er som oftest montert nede i klesskapet.

Kontrollpanel

Kontrollpanelet er inndelt i to områder:

- Display (berørings skjerm)
- Betjeningsknapper



- 1 Display (berørings skjerm)
- 2 Knapp "MENU"
- 3 På/av-knapp

Bilde 115 Kontrollpanel for varmtvanns-varmeanlegg



- ▷ Når ingen knapper blir aktivert, kobles kontrollpanelet automatisk til hvilestilling etter to minutter.
- ▷ Endringer av innstillingene lagres automatisk etter 10 sekunder.

Betjeningsknapper

Betjeningsknappene har følgende funksjoner:






Pos. i Bilde 115	Knapp	Funksjon
2	MENU	Åpne innstillingsmenyen
3		Aktivere varmeanlegget

Display

Displayet (Bilde 115,1) er konstruert som kontaktflate (berørings skjerm). Berøringen av symboler henter opp den tilordnede funksjonen.

Startbilde






Etter at varmeanlegget er slått på, vises startbildet på displayet. Startbildet inneholder følgende informasjon:

Symbol	Betydning
	Dette symbolet vises når sirkulasjonspumpen er aktivert
	Dette symbolet vises når et omkoblingsanlegg for gassflasker er aktivert
	Dette symbolet vises når det foreligger en spenning på 230 V på varmeanlegget
	Ved siden av dette symbolet indikeres innnetemperaturen
	Ved siden av dette symbolet indikeres utetemperaturen såfremt det er montert en utendørs føler

Innstillingsmeny

Knappen "MENU" henter opp innstillingsmenyen. De enkelte symbolenes betydning beskrives i den følgende tabellen.

Via symbolene "+" eller "-" kan verdiene økes eller reduseres.

Symbol	Betydning
	Stille inn ønsket temperatur på +5 °C til +30 °C
	Stille inn vanntemperaturen i varmtvannsberederen
	Stille inn varmeeffekten i elektrisk drift
	Aktivere funksjon "Varmeanlegg i gassdrift"
	Hente opp utløsningsmenyen for verktøymenyene




Tilbakestille oppvarmingen til innstillingen fra fabrikk:

- Trykk på knappen "MENU" i 15 sekunder.

Verktøymenyer

Via verktøymenyene kan man hente opp og stille inn varmeanleggets forskjellige funksjoner. Pilsymbolene tjener til å skifte mellom menyene. De enkelte symbolenes betydning beskrives i bruksanvisningen fra produsenten.

Stille inn pumpehastigheten:

- Trykk på knappen "MENU".
- Trykk på symbolet "".
- Trykk på symbolet "".
- Bla nedover med pilen.
- Trykk på symbolet "".
- Trykk på knappen "+" helt til ønsket nivå er nådd.
- Bekreft med "OK".

Velge driftsmåte

Varmtvanns-varmeanlegget kan drives av følgende energikilder:

- Gassdrift
- 230 V elektrisk drift
- Gass og 230 V elektrisk drift

Driftsmåten velges fra kontrollpanelet.

Velge gassdrift:

- Trykk på "On"-knappen ved siden av symbol "⏻". Gassdrift aktiveres.

Velge 230 V elektrisk drift:

- Trykk på "+"-knappen ved siden av symbol "⚡" helt til ønsket varmeeffekt er oppnådd.



- ▷ Velg effekttrinnet ved 230 V elektrisk drift slik at sikringen til 230 V-tilkoblingen tilsvarer:

Trinn 1 (1050 W) ved 6 A

Trinn 2 (2100 W) ved 10 A

Trinn 3 (3150 W) ved 16 A

Velge gass og 230 V elektrisk drift:

- Velg både gassdrift og 230 V elektrisk drift på kontrollpanelet.



- ▷ Når gass- og 230 V elektrisk drift blir valgt, og kjøretøyet er koblet tile 230 V-forsyningen, arbeider varmtvanns-varmeanlegget først og fremst kun i 230 V elektrisk drift. Først når varmeanlegget ikke er tilstrekkelig lenger, kobles gassdriften inn automatisk.

- ▷ Gassdrift er kun mulig når hovedventilen på gassflasken og gassavstengingsventilen er åpnet.

- ▷ 230 V elektrisk drift er kun mulig, når kjøretøyet er koblet til 230 V-forsyningen.

Når varmeanlegget er slått på, starter det med den sist innstilte driftsmåten.

Slå på varmeanlegg:

- Trykk på knapp "⏻". Startbildet vises på displayet. Varmeanlegget starter automatisk.

Slå av varmeanlegg:

- Trykk på knapp "⏻". Varmeanlegget kobles ut.

230 V-sirkulasjonspumpe

Varmtvanns-varmeanlegget har en ekstra 230 V-sirkulasjonspumpe, dette er avhengig av utstyret.

Omkobling mellom 12 V-sirkulasjonspumpen og 230 V-sirkulasjonspumpen gjøres på betjeningsenheten til varmtvanns-varmeanlegget.

Stille inn omdreiningstall til sirkulasjonspumpen

- ▷ Trinn 2 = normaltrinn
- ▷ Trinn 5 = ventilasjon

Stille inn effekten:

- Sett justeringsskruen på pumpen på trinn 2.
- Sett justeringsskruen på trinn 5 for å lufte ut pumpen.

10

Innebygde apparater

10.2.6 Elektrisk ekstraoppvarming Ultraheat

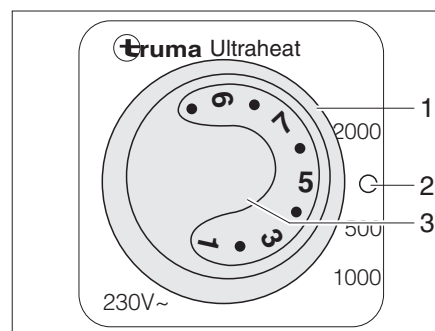
Den elektriske ekstraoppvarmingen Ultraheat monteres inn i varmlufts-varmeanlegget. Det finnes tre oppvarmingsmuligheter:

- Kun varmlufts-varmeanlegg
- Varmlufts-varmeanlegg og elektrisk oppvarming
- Kun elektrisk oppvarming

Med den elektriske ekstraoppvarmingen varmes kjøretøyet opp raskere.



- ▷ Den elektriske ekstraoppvarmingen fungerer kun når kjøretøyet er koblet til en 230 V-forsyning.
- ▷ Hvis varmeanlegget drives samtidig med strøm og gass, slås den elektriske ekstraoppvarmingen av før en mulig overoppheting via den sterkere gassbrenneren.



- 1 Dreiebryter
- 2 Av
- 3 Temperaturregulator

Bilde 116 Betjeningsdel elektrisk ekstraoppvarming Ultraheat

- For å slå på:*
- Koble kjøretøyet til 230 V-forsyningen (se avsnitt 9.7).
 - Sett dreiebryteren (Bilde 116,1) på ønsket effekttrinn (500, 1000 eller 2000 W).
 - Sett temperaturregulatoren (Bilde 116,3) på ønsket effekttrinn.
- For å slå av:*
- Sett dreiebryter (Bilde 116,1) på "0" (Bilde 116,2).

10

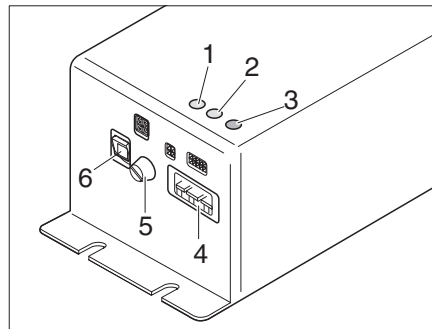
Innebygde apparater

10.2.7 Oppvarming for spillvannledninger (spesialutstyr)



- ▷ Oppvarmingen virker bare når bilen koples til en 230 V-forsyning.
- ▷ Følg bruksanvisningen, som er vedlagt separat.

Spillvannledningene kan varmes opp elektrisk for å hindre at avløpsrørene fryser. Når oppvarmingen er på, overvåkes temperaturen på spillvannledningene ved hjelp av temperaturfølere. Når temperaturen synker under 5 °C, koples varmeelementene inn, og spillvannledningene varmes opp. Varmeelementene slår seg av når temperaturen stiger over en bestemt verdi.



- 1 Kontroll-LED VK1 (varmekrets 1)
- 2 Kontroll-LED VK2 (varmekrets 2)
- 3 Feil-LED
- 4 Kontakt for nettilkobling
- 5 Sikring
- 6 På/av-bryter

Bilde 117 Styreenhet for spillvannsoppvarming

Styreenheten for spillvannsoppvarming (Bilde 117) er montert i klesskapet eller i benken til sittegruppen.

På styreenheten er det 3 Kontroll-LED-er:

- Kontroll-LED (Bilde 117,1) VK1 lyser grønt: Varmekrets 1 er i drift
- Kontroll-LED (Bilde 117,2) VK2 lyser grønt: Varmekrets 2 er i drift
- Feil-LED (Bilde 117,3)

For å slå på:

- Koble kjøretøyet til 230 V-forsyningen (se avsnitt 9.7.1).
- Still bryteren (Bilde 117,1) på trafoen (Bilde 117,2) på "ON".

For å slå av:

- Still bryteren (Bilde 117,1) på trafoen (Bilde 117,2) på "OFF".

10

Innebygde apparater

10.2.8 Elektrisk gulvvarme (spesialutstyr)



- ▶ På modeller med elektrisk gulvvarme må man under ingen som helst omstendigheter bore hull i gulvet eller skru inn skruer. Vær forsiktig med spisse gjenstander. Fare for støt eller kortslutning ved skader på varmekabel.



- ▷ Regulatoren må ikke tildekkes. Fare for overheting!



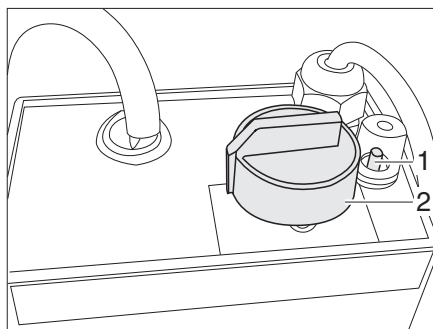
- ▷ Den elektriske gulvvarmen fungerer kun når kjøretøyet er koblet til en 230 V-forsyning.
- ▷ Den elektriske gulvvarmen alene er ikke tilstrekkelig til oppvarming av boenheten. Den klarer bare å varme opp gulvet i gangområdet.

Gulvvarmebryteren er enten montert i klesskapet eller i sittebenken (modellavhengig).

Innstillingstrinn

Den elektriske gulvvarmen har fire innstillingstrinn:

- 0 "Av"
- 20 V "Lav varme"
- 22 V "Middels varme"
- 24 V "Høy varme"



Bilde 118 Bryter for elektrisk gulvvarme

- For å slå på:*
- Koble kjøretøyet til 230 V-forsyningen (se avsnittet 9.7.1).
 - Still bryteren (Bilde 118,2) på ønsket varme.

- For å slå av:*
- Drei dreieregulatoren (Bilde 118,2) til stilling "0".

Gulvet er fortsatt varmt en stund etter at gulvvarmen er koblet ut.

Overlastvernet utløses når regulatoren overbelastes. Stiften (Bilde 118,1) spretter ut.

- Slå på overlastvernet:*
- Trykk inn stiften (Bilde 118,1) på overlastvernet når regulatoren er avkjølt.

10

Innebygde apparater

10.2.9

Gulvvarme med varmtvanns-varmeanlegg Alde (spesialutstyr)



- ▷ På modeller med gulvvarme og Alde varmtvanns-varmeanlegg får det ikke i noe tilfelle bores hull eller skrues inn skruer i gulvet. Fare for skade på en varmeledning og vannlekkasje i gulvet.



- ▷ Gulvvarmen virker bare når varmtvanns-varmeanlegget er på.

Blanderpakke

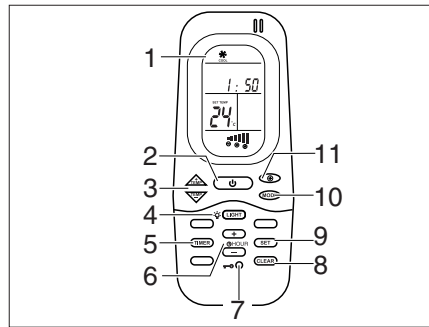
Med blanderpakken drives gulvvarmen med en egen termostat og sirkulasjons-pumpe. Den sørger for jevn gulvtemperatur.



- ▷ Mer informasjon finnes i bruksanvisningen "Blanderpakke" som er vedlagt separat.

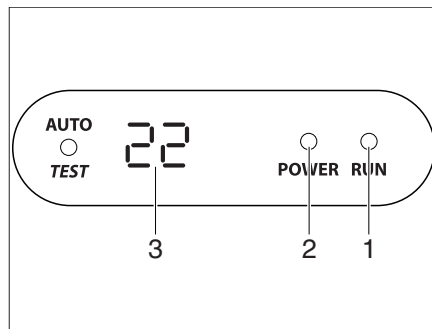
10.3 Klimaanlegg

10.3.1 Takklimaenlegg (Telair)



Bilde 119 Fjernkontroll

- 1 Display
- 2 På/av-bryter
- 3 Knappene TEMP (+/-) for innstilling av temperaturen
- 4 Knappen LIGHT for belysning på diffusor
- 5 Knappen TIMER for timerfunksjonen
- 6 Knappene HOUR (+/-) for innstilling av klokkeslett for fjernkontroll og drifts- og utkoblingstider av timerfunksjonen
- 7 Reset-knapp
- 8 Knappen CLEAR for sletting av programmeringen
- 9 Knappen SET for innstillingsmodus
- 10 Knappen MODE for valg av driftsmodus
- 11 Valg av hastighetstrinn for ventilatoren



Bilde 120 Display på diffusor

Klimaanlegget er montert på taket til kjøretøyet. Fjernkontrollen (Bilde 119) for klimaanlegget er plassert i kjøkkenområdet.

Slå på:

- Koble kjøretøyet til 230 V-forsyningen. Klimaanlegget er klart til drift. LED-en (Bilde 120,2) på diffusordisplayet lyser rødt.
- For å slå på trykker du på på/av-bryteren (Bilde 119,2) på fjernkontrollen. LED-en (Bilde 120,1) lyser grønt når klimaanlegget arbeider i kjøledrift. LED-en (Bilde 120,1) lyser rødt når klimaanlegget arbeider i oppvarmingsdrift.

10

Innebygde apparater

- Still inn ønsket driftsmåte med knappen MODE (Bilde 119,10).
 - "KJØLING"
 - "OPPVARMING"
 - "AUTOMATIKK"
- Ved behov stiller du inn ønsket viftetrinn med knappen (Bilde 119,11) og romtemperaturen med knappene (Bilde 119,3).

Slå av: ■ For å slå av trykker du på på/av-bryteren (Bilde 119,2) på fjernkontrollen igjen.

Timer Med det integrerte koblingsuret kan du stille inn inn- og utkoblingstider for klimaenlegget fra gjeldende klokkeslett og inntil 24 timer på forhånd.

- For å programmere slår du på klimaenlegget med på/av-bryteren (Bilde 119,2) på fjernkontrollen.
- Trykk på knappen TIMER (Bilde 119,5). Nå aktiveres ON-visningen for starttiden.
- Still inn klokkeslettet med knappene TEMP (+/-) (Bilde 119,3).
- Trykk en gang til på knappen TIMER (Bilde 119,5). Nå aktiveres OFF-visningen for starttiden.
- Still inn klokkeslettet med knappene TEMP (+/-) (Bilde 119,3).
- Trykk en gang til på knappen TIMER (Bilde 119,5).
- Trykk på knappen SET (Bilde 119,9) når innstillingen er ferdig.
- For å slette timerprogrammeringen trykker du på knappen CLEAR (Bilde 119,8).



▷ Se den separate bruksanvisningen "DualClima 8400 H" fra produsenten for mer informasjon.

10.4 Varmtvannsbereder



- ▶ På grunn av eksplosjonsfaren må det aldri slippes ut gass uten at flammen brenner.
- ▶ Under fylling av drivstoff på trekkvognen, på ferger og i garasjer, må varmtvannsberederen aldri drives med gass. Eksplosjonsfare!
- ▶ Bruk aldri varmtvannsberederen i gassdrift i lukkede rom (f.eks. garasjer). Forgiftnings- og kvelningsfare!
- ▶ Vannet i varmtvannsberederen kan varmes opp til 65 °C. Fare for skålding!



- ▷ Når kjøretøyet ikke er i bruk, må man alltid slå av og tømme varmtvannsberederen.
- ▷ Varmtvannsberederen må aldri settes i gang uten vann.
- ▷ Tøm varmtvannsberederen ved frostfare når den ikke er i drift.
- ▷ Still varmtvannsberederen kun på maks. temperatur når det trengs mye varmtvann. Det beskytter varmtvannsberederen mot forkalkning.



▷ Dethleffs anbefaler at du ikke bruker vannet i varmtvannsberederen til drikkevann.

10

Innebygde apparater

10.4.1 Modeller med eksosavtrekk på høyre side



- ▶ Når forteltet er slått opp og varmtvannsberederen går på gass, kan eksos fra varmtvannsberederen samle seg i forteltet. Kvelningsfare! Sørg for tilstrekkelig lufting.

10.4.2 Varmtvannsbereder Alde (spesialutstyr)

Slå på/slå av varmtvannsberederen

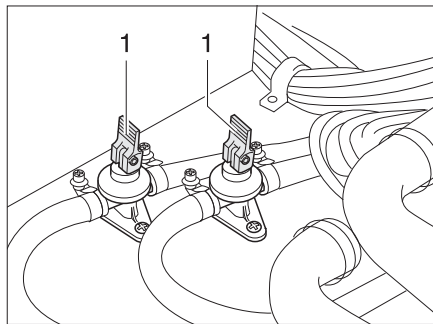
Varmtvannsberederen er integrert i varmtvanns-varmeanlegget. Separat betjening er ikke mulig. For betjening av varmtvanns-varmeanlegget, se avsnitt 10.2.5.

Fylle/tømme varmtvannsberederen

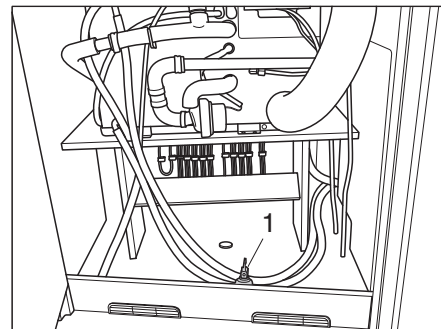
Varmtvannsberederen forsynes med vann fra vanntanken.



- ▷ På enkelte modeller er kjøretøyet utstyrt med en eller to tappekraner.
- ▷ Tappekranene befinner seg alltid i nærheten av varmtvannsberederen.



Bilde 121 Tappekraner



Bilde 122 Plassering av tappekranene

Fylle varmtvannsberederen med vann:

- Steng tappekranene. Sett vippearmerne (Bilde 121,1) i vannrett posisjon.
- Slå på 12 V-forsyningen på panelet.
- Still alle vannkraner på "Varmt" og åpne dem. Vannpumpen slås på. Varmtvannsrørene fylles med vann.
- La kranene være åpne til vannet som renner ut er uten luftbobler. Dette er den eneste måten å garantere at varmtvannsberederen er fylt med vann.
- Steng alle vannkraner.

Tømme varmtvannsberederen:

- Slå av varmtvannsberederen.
- Åpne alle vannkraner og still dem i midtstilling.
- Åpne tappekranene (Bilde 121). Sett vippearmerne (Bilde 121,1) i loddrett posisjon. Varmtvannsberederen tømmes utover, via tappekranene.
- Kontroller at alt vannet renner ut av varmtvannsberederen (ca. 12,5 liter).



- ▷ Ytterligere informasjon finnes i bruksanvisningen til produsenten som er vedlagt separat.

10

Innebygde apparater

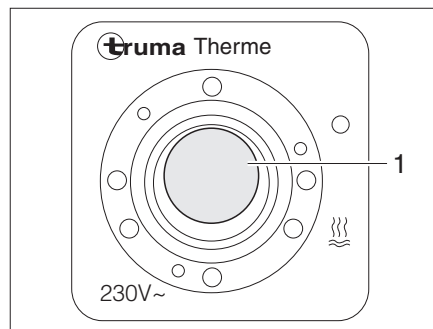
10.4.3 Varmtvannstank (Truma)



- ▷ Når varmtvannstanken skal tømmes: Tøm vanntanken helt før varmtvannstankens tappekraner åpnes.
- ▷ Monter ikke tilbakeslagsventil i kaldtvannsledningen mellom tanken og vannpumpen.
- ▷ Ved tilkobling til en sentral vannforsyning eller ved kraftige pumper, må man bruke en trykkreduksjonsventil. Varmtvannstanken er kun beregnet for et trykk på inntil maks. 1,2 bar. Monter i tillegg en sikkerhets-/avtappingsventil i kaldtvannsledningene.



- ▷ Ikke bruk vannet i varmtvannstanken til drikkevann.



Bilde 123 Bryter for varmtvannstank

Varmtvannstanken kan enten brukes med 230 V-forsyning (elektrisk driftsmåte), varmluft fra varmeanlegget eller begge energitypene. Varmtvannstanken varmer opp ca. 5 l vann til 65 °C.

Elektrisk driftsmåte slås på med bryter (Bilde 123). Kontrollampen (Bilde 123,1) i bryteren må lyse.

Ved varmluftdrift varmes vannet i varmtvannstanken med varmeanlegget og resirkuleringsviften.

For å slå på:

- Koble kjøretøyet til den eksterne 230 V-forsyningen, og slå på 230 V-sikringsautomatene.
- Slå på bryter (Bilde 123). Kontrollampen (Bilde 123,1) i bryteren lyser.

Vannet i varmtvannstanken varmes opp til 65 °C.

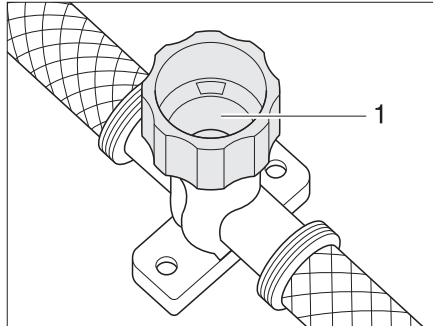
10

Innebygde apparater

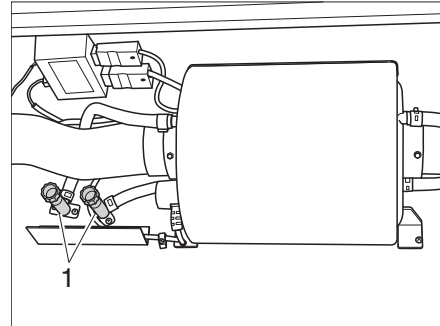
For å slå av:



- Slå av bryter (Bilde 123). Kontrollampen (Bilde 123,1) i bryteren slukker.
- ▷ På enkelte modeller er kjøretøyet utstyrt med en eller to tappekraner.
- ▷ Tappekranene befinner seg alltid i nærheten av varmtvannsberederen.



Bilde 124 Tappekran for tank



Bilde 125 Plassering av tappekranene

Fyll varmtvannstanken med vann:

- Koble kjøretøyet til den eksterne 230 V-forsyningen, og slå på 230 V-sikringsautomatene.
- Slå av bryter (Bilde 123). Kontrollampen (Bilde 123,1) i bryteren lyser ikke.
- Steng tappekranen. Drei hetten (Bilde 124,1) med urviseren.
- Still alle vannkraner på "Varmt" og åpne dem. Vannpumpen slås på. Varmtvannsrørene fylles med vann.
- La kranene være åpne til vannet som renner ut er uten luftbobler. Dette er den eneste måten å garantere at varmtvannstanken er fylt med vann.
- Steng alle vannkraner.

Tømme varmtvannstanken:

- Hovedbryter 12 V på panelet stilles på "AUS" (Av) (autark-pakke).
- Slå av 230 V-forsyningen på 230 V-sikringsautomaten.
- Ta av dekslet på vanntanken.
- Trekk blindpluggen ut av vanntanken.
- Åpne alle vannkraner og still dem i midtstilling.
- Heng opp hånddusjen i dusjstilling.
- Hold opp vannpumpen til vannledningen er helt tom.
- Åpne tappekranen til tanken. Drei hetten (Bilde 124,1) mot urviseren.
- Kontroller at alt vannet renner ut av tanken.



- ▷ Ytterligere informasjon finnes i bruksanvisningen "Varmtvannstank" som er vedlagt separat.

10 Innebygde apparater

10.5 Kokeplass



- ▶ På grunn av eksplosjonsfaren må det aldri slippes ut gass uten at flammen brenner.
- ▶ Luft godt før komfyren settes i gang. Åpne vindu eller takluke.
- ▶ Ikke bruk gasskomfyr eller gass-stekeovn til oppvarming.
- ▶ Når man håndterer varme gryter, panner og lignende gjenstander må man bruke votter eller grytekluter. Fare for personskade!

10.5.1 Gasskomfyr



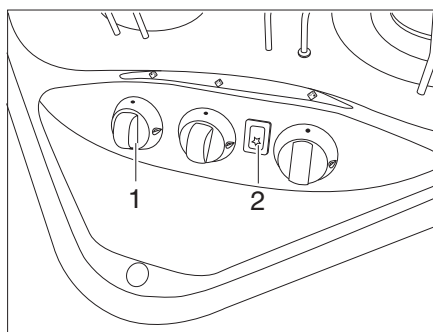
- ▶ Mens den slås på og når gasskomfyren er i bruk, må det ikke være noen brennbare eller lettantennelige gjenstander som f.eks. kophåndklær, servietter osv. i nærheten av gasskomfyren. Brannfare!
- ▶ Hele tenningsprosessen må være synlig ovenfra og må ikke dekkes til av kasseroller.
- ▶ Avhengig av modell lukkes gasskomfyrdekslet ved hjelp av fjærkraft. Fare for skader når dekslet lukkes!



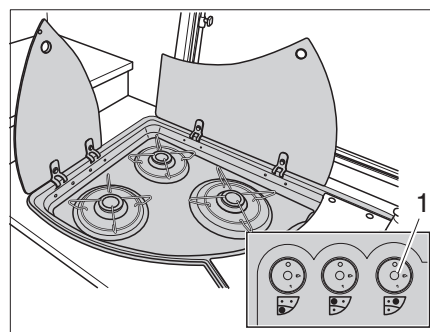
- ▷ Gasskomfyrdekslet av glass skal ikke brukes som kokefelt.
- ▷ Lukk ikke gasskomfyrdekslet når komfyren er i bruk.
- ▷ Ikke belast gasskomfyrdekslet med trykk når det er lukket.
- ▷ Ikke still varme kasseroller på gasskomfyrdekslet.
- ▷ Etter kokingen må man la gasskomfyrdekslet være åpent så lenge brennerne avgir varme. Ellers kan glassplaten eksplodere.



- ▷ Bruk kun gryter og panner som passer til diameteren på brenneristen til gasskomfyren.
- ▷ Når flammen slukkes, stenger tennsikringsventilen automatisk gasstilførselen.
- ▷ Ytterligere informasjon finnes i bruksanvisningen "Integrert komfyr med gass" som er vedlagt separat.



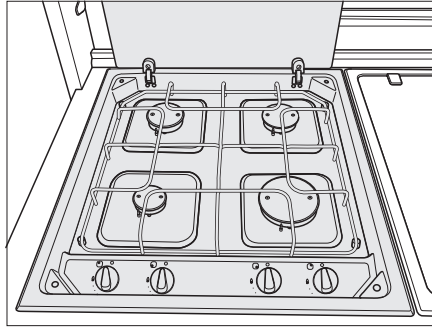
Bilde 126 Brytere for gasskomfyr



Bilde 127 Alternativer: Brytere for gasskomfyr

10

Innebygde apparater



Bilde 128 Gasskomfyr med 4 brennere

- Slå på:*
- Åpne hovedventilen på gassflasken og gassavstengeventilen "Kokeplass".
 - Åpne gasskomfyrdekslet.
 - Drei dreieregulatoren (Bilde 126,1 hhv. Bilde 127,1) til ønsket varmekilde til tenningsposisjon (stor flamme).
 - Trykk inn dreieregulatoren, og hold den inne.
 - Hvis en tenningsknapp (Bilde 126,2) er montert:
Lag en tenningsgnist ved å trykke på tenningsknappen.
 - Hvis ingen tenningsknapp er montert:
Tenn brenner med en gasstenner, en fyrstikk eller andre egnede tennere.
 - Når flammen brenner, fortsetter du å trykke på dreieregulatoren i 10 til 15 sekunder, helt til tennsikkerhetsventilen holder gasstilførselen åpen.
 - Slipp dreieregulatoren løs og drei den til ønsket innstilling.
 - Hvis tenningen mislykkes, gjentas fremgangsmåten fra begynnelsen.
- Slå av:*
- Vri dreieregulatoren til 0-posisjon. Flammen slukkes.
 - Steng gassavstengeventilen "Kokeplass" og hovedventilen på gassflasken.

10

Innebygde apparater

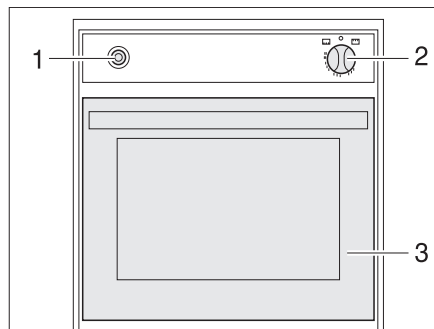
10.5.2 Gasstekeovn (spesialutstyr)



- ▶ Hold alltid ventilasjonsåpningene på gass-stekeovnen åpne.
- ▶ Under tenningsprosedyren må det ikke finnes brennbare gjenstander i nærheten av stekeovnen.
- ▶ Stekeovnsluken må være åpen når stekeovnen tennes.
- ▶ Hvis tenningen mislykkes, gjentas fremgangsmåten fra begynnelsen. Ved behov må man teste om det mangler gass og/eller strøm i gass-stekeovnen.
- ▶ Hvis gass-stekeovnen likevel ikke fungerer, lukker man gassavstengeventilen og underretter servicestasjonen.
- ▶ Hvis brennerflammen slettes i vanvare, slår du av stekeovnen og lar brenneren være avslått i minst 1 minutt. Tenn den på nytt først da.



- ▷ La gass-stekeovnen være på i 30 minutter ved maks. temperatur uten innhold før første igangsetting.
- ▷ Når flammen slukkes, stenger tennsikringsventilen automatisk gasstilførselen.
- ▷ Ytterligere informasjon finnes i bruksanvisningen "Gass-stekeovn" som er vedlagt separat.



Bilde 129 Gass-stekeovn

For å slå på:

- Åpne hovedventilen på gassflasken og gassavstengeventilen "Stekeovn".
- Åpne stekeovnsdøren (Bilde 129,3) helt.
- Trykk lett på dreieregulatoren (Bilde 129,2) og sett den på "🔥" (stekeovn).
- Trykk dreieregulatoren (Bilde 129,2) og hold den inne 5 til 10 sekunder. Det strømmer gass til brenneren.
- Trykk på tenningsbryteren (Bilde 129,1) gjentatte ganger til flammen brenner.
- Når flammen brenner holder man dreieregulatoren inne i enda 10 til 15 sekunder, til tennsikringsventilen holder gasstilførselen åpen.
- Slipp dreieregulatoren løs og drei den til ønsket innstilling.

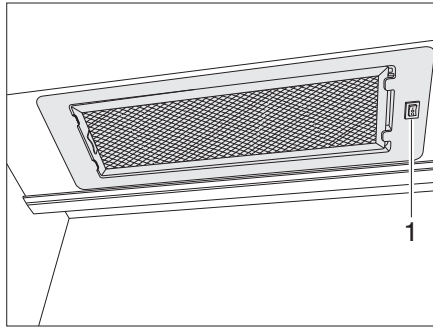
For å slå av:

- Drei dreieregulatoren (Bilde 129,2) til stilling "0". Flammen slukkes.
- Steng gassavstengeventilen "Stekeovn" og hovedventilen på gassflasken.

10

Innebygde apparater

10.5.3 Avtrekksvifte (spesialutstyr)



Bilde 130 Vifte

Kokeplassen er utstyrt med en avluftsavtrekkshette. Denne har en vifte med to trinn.

Slå viften på/av

- Slå viften av og på med bryteren (Bilde 130,1).

10.6 Kjølenskap

Under kjøring må kjøleskapet kun drives via 12 V-spenning. Ved høye omgivelsestemperaturer kommer ikke kjøleskapet opp i full kjøleeffekt lenger. Ved høye utetemperaturer oppnår kjøleaggregatet full kjøleeffekt kun når kjøleskapet får tilstrekkelig lufttilførsel. Luftegitteret på kjøleskapet kan tas av for bedre lufting.



- ▷ Sett alltid på kjøleskapets luftegitter når du forlater kjøretøyet. Hvis ikke kan det trenge inn vann når det er regnvær.

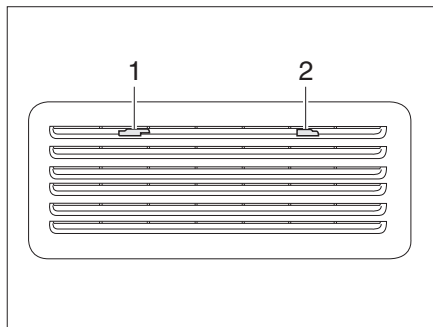
Dersom campingvognen er utstyrt med AL-KO Trailer-Control-System (ATC), er kjøleeffekten i kjøleskapet noe lavere ved kjøredrift enn på kjøretøyer uten ATC.

Gjennom batteristyringsystemet (BMS) på trekkvognen kan det forekomme spenningsvingninger på 12 V-forsyningen til campingvognen, og da kan også 12 V-forsyningen til kjøleskapet bli brutt.

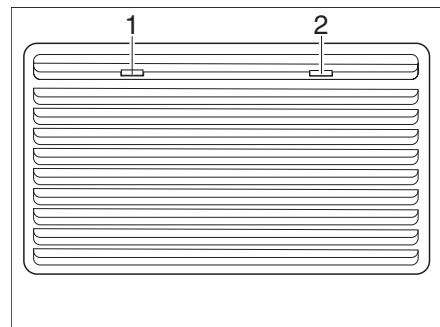
- ▷ I kjørepausene må 12 V-forsyningen til kjøleskapet kontrolleres.

10.6.1 Kjøleskapets luftegitter

Thetford



Bilde 131 Kjøleskapets luftegitter (lite Thetford)



Bilde 132 Kjøleskapets luftegitter (stort Thetford)

Demontering:

- Skyv sperrene (Bilde 131,1 og 2 eller Bilde 132,1 og 2) til midten.
- Ta av kjøleskapets luftegitter.

10

Innebygde apparater

10.6.2 Drift (Thetford uten SES)

Driftsmåter Kjøleskapet har 2 driftsmåter:

- Gassdrift
- Elektrisk drift (230 V vekselspanning eller 12 V likespenning)

Valg av driftsmåte skjer med bryterne på pyntekanten på kjøleskapet. En trinnløs regulering av kjøleeffekten er kun mulig ved gassdrift og 230 V-drift, ikke ved 12 V-drift.

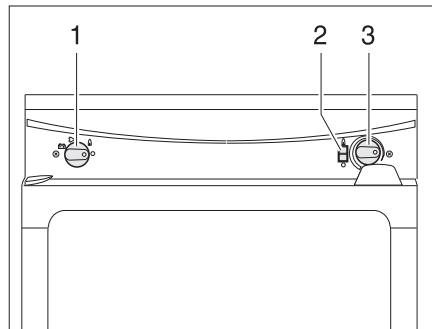


- ▷ Det må kun brukes én energikilde.
- ▷ Også når 12 V-forsyningen er slått av trekkes en liten strømmengde som belaster boenhets- hhv. kjøretøybatteriet ekstra. Slå alltid av kjøleskapet ved midlertidig opphold i driften.

Gassdrift



- ▶ På grunn av eksplosjonsfaren må det aldri slippes ut gass uten at flammen brenner.



- 1 Energi-valgbryter
- 2 Flammeindikator
- 3 Dreieregulator temperaturinnstilling

Bilde 133 Brytere for kjøleskapet (Thetford uten SES)

- For å slå på:*
- Åpne hovedventilen på gassflasken og gassavstengeventilen "Kjøleskap".
 - Still energi-valgbryteren (Bilde 133,1) på gass "▲".
 - Trykk inn dreieregulatoren (Bilde 133,3) og hold den inne. Gasstilførselen er åpen. Det tennes automatisk. En tikkelyd høres til tenningen er avsluttet.
 - Hold dreieregulatoren (Bilde 133,3) inntrykt til flammeindikatoren (Bilde 133,2) blir grønn, slipp så. Slukker flammen, gjentar tenningsapparatet prosessen automatisk.
 - Still dreieregulatoren på ønsket kjøleskaptemperatur.

- For å slå av:*
- Still energi-valgbryteren (Bilde 133,1) på "○". Kjøleskapet er slått av.
 - Steng gassavstengeventilen "Kjøleskap" og hovedventilen på gassflasken.

10

Innebygde apparater

Elektrisk drift



- ▷ Lukk gassavstengeventilen "Kjøleskap" når kjøleskapet drives elektrisk.

Kjøleskapet kan drives av følgende spenninger:

- 230 V vekselspanning
- 12 V likespenning

Slå på 230 V-drift:

- Still energi-valgbryteren (Bilde 133,1) på 230 V-drift "⏻".
- Still dreieregulatoren (Bilde 133,3) på ønsket kjøleskaptemperatur.

Slå av 230 V-drift:

- Still energi-valgbryteren på "○". Kjøleskapet er slått av.

Slå på 12 V-drift:

- Still energi-valgbryteren (Bilde 133,1) på 12 V-drift "⏻".

Slå av 12 V-drift:

- Still energi-valgbryteren på "○". Kjøleskapet er slått av.

I 12 V-drift forsynes kjøleskapet kun med spenning fra kjøretøyets startbatteri. Ved lengre pauser i kjøringen uten 230 V-forsyning må du derfor skifte til gassdrift, slik at kjøretøybatteriet ikke utlades og slik at trekkvognens startegenskaper opprettholdes.

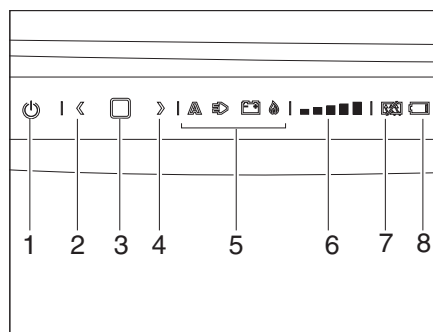
Termostaten virker ikke under 12 V-drift. Kjøleskapet arbeider kontinuerlig.



- ▷ Ytterligere informasjon finnes i bruksanvisningen til produsenten som er vedlagt separat.

10.6.3 Drift (Thetford N4000)

Driftsmåter



- 1 På/av-bryter
- 2 Venstre piltast
- 3 Bekreftelsesknapp
- 4 Høyre piltast
- 5 Kontrollampe
- 6 LED-indikator "Temperaturtrinn"
- 7 Indikator for antikondensfunksjon
- 8 Visning for tomt batteri (valgfritt)

Bilde 134 Brytere for kjøleskapet (Thetford)

Kjøleskapet har 3 driftsmåter:

- Gassdrift
- Elektrisk drift med 230 V vekselspanning
- Elektrisk drift med 12 V likespenning

Valg av driftsmåte skjer med bryterne på pyntekanten på kjøleskapet. En trinnløs regulering av kjøleeffekten er kun mulig ved gassdrift og 230 V-drift, ikke ved 12 V-drift.

10

Innebygde apparater



- ▶ På grunn av eksplosjonsfaren må det aldri slippes ut gass uten at flammen brenner.



- ▷ Det må kun brukes én energikilde.
- ▷ Også når 12 V-forsyningen er slått av trekkes en liten strømmengde som belaster boenhets- hhv. kjøretøybatteriet ekstra. Slå alltid av kjøleskapet ved midlertidig opphold i driften.

Slå på/av

Slå på:

- Når kjøleskapet skal drives med gass, åpnes hovedavstengingsventilen på gassflasken og gassavstengingsventilen "Kjøleskap".
- Trykk på på/av-bryteren i 1 sekund.
- En lampe lyser grønt i på/av-bryteren.

Slå av:

- Trykk på på/av-bryteren igjen, og hold den inne i 2 sekunder.
- Lampene på betjeningspanelet slukker.



- ▷ Lukk gassavstengeventilen "Kjøleskap" når kjøleskapet drives elektrisk.
- ▷ Hvis det ikke er montert Autark-pakke, forsynes kjøleskapet utelukkende med spenning fra kjøretøyets startbatteri i 12 V-drift. Ved lengre pauser i kjøringen uten 230 V-forsyning må du skifte til gassdrift, slik at kjøretøybatteriet ikke utlades og slik at trekkvognens startegenskaper opprettholdes.

Velg energikilde:

- Trykk på bekreftelsesknappen (Bilde 134,1) i 2 sekunder.
- Symbolene for gass-, nett- og batteridrift begynner å blinke i indikatoren for energikilde (Bilde 134,5).
- Velg ønsket kilde med piltastene (Bilde 134,2 og 4).
- Trykk på bekreftelsesknappen (Bilde 134,3) for å bekrefte valget.

Velg kjøletrinn:

- Indikatoren for kjøletrinn (Bilde 134,6) begynner å blinke.
- Velg ønsket kjøletrinn med piltastene (Bilde 134,2 og 4).
- Trykk på bekreftelsesknappen (Bilde 134,3) for å bekrefte valget.



- ▷ Apparatet har en antikondensfunksjon som hindrer tildugging av betjeningspanelet. Funksjonen kan kobles ut for å spare energi, for eksempel hvis batterikapasiteten begynner å bli dårlig.

Slå av antikondensfunksjonen:

- Trykk på begge piltastene (Bilde 134,2 og 4) samtidig i 2 sekunder.
- Indikatorsymbolet for antikondensfunksjonen (Bilde 134,7) lyser, og funksjonen er deaktivert.

Slå på antikondensfunksjonen:

- Trykk på begge piltastene (Bilde 134,2 og 4) samtidig i 2 sekunder.
- Indikatorsymbolet for antikondensfunksjonen (Bilde 134,7) slukker, og funksjonen er aktivert.



- ▷ Se den separate bruksanvisningen fra produsenten for mer informasjon.

10

Innebygde apparater

10.6.4 Kjøleskapsdør-lås

Avhengig av modellen har kjøleskapet et separat frysenskap. Informasjonen i dette avsnittet gjelder også for døren på frysskapet.



▷ Under kjøring må kjøleskapsdøren alltid være lukket og låst i lukket posisjon.

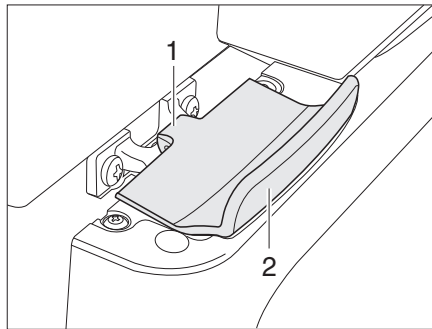


▷ Når kjøleskapet er avslått, låses kjøleskapsdøren i luftstilling. På denne måten unngår man at det danner seg mugg.

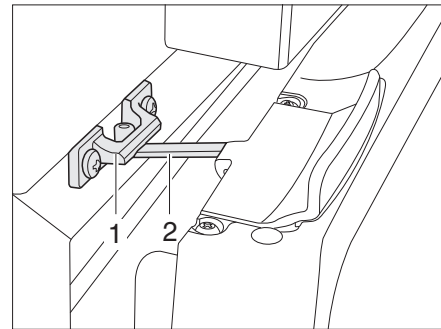
Kjøleskapsdøren kan stå i to stillinger:

- Lukket kjøleskapsdør mens man kjører og når kjøleskapet er i bruk
- Kjøleskapsdøren litt åpen for å lufte når kjøleskapet er avslått

Thetford



Bilde 135 Lås på kjøleskapsdør, stengt (Thetford)



Bilde 136 Kjøleskapsdør i luftstilling (Thetford)

For å åpne: ■ Åpne kjøleskapsdøren ved hjelp av håndtaket (Bilde 135,2). Låsen (Bilde 135,1) løses automatisk.

For å stenge: ■ Lukk kjøleskapsdøren ordentlig. Pass på at låsen går helt igjen.

Låse i luftstilling: ■ Åpne kjøleskapsdøren såvidt.
■ Åpne låsen (Bilde 136,2) og fest den i låsefestet (Bilde 136,1). Nå holdes kjøleskapsdøren på gløtt.

Kapitteloversikt

I dette kapitlet finner du opplysninger om sanitæranlegget i kjøretøyet.

Anvisningene omfatter:

- Vanntanken
- Spillvannstanken
- Det komplette vannanlegget
- Toalettrommet
- Toalettet

11.1 Vannforsyning, generelt



- ▶ Vanntanken må kun fylles fra drikkevannsnettet slik at kvaliteten på drikkevannet er sikret.
- ▶ Til påfylling må det kun brukes slanger eller beholdere som er tillatt for bruk til drikkevann.
- ▶ Påfyllingslanger eller beholdere må skylles grundig med drikkevann (to til tre ganger kapasiteten).
- ▶ Påfyllingslanger eller beholdere må tømmes fullstendig etter påfylling, og åpningene på påfyllingslanger eller beholdere må lukkes.
- ▶ Vann som blir stående i vanntank og i vannledninger blir ubrukelig etter kort tid. Sørg derfor for at vannledningene og vanntanken rengjøres grundig hver gang før du tar i bruk kjøretøyet. Sørg for at vannledningene tømmes helt etter bruk av kjøretøyet.
- ▶ Hvis kjøretøyets vannanlegg er ute av bruk i mer enn en uke, må det desinfiseres før det tas i bruk igjen.



- ▶ **Dersom kjøretøyet ikke skal benyttes på flere dager, eller dersom det står på varme ved frostfare, skal hele vannanlegget tømmes. La vannkranene stå åpne i midtstilling. La sikkerhets-/avtappingsventilen (der den finnes) og alle tappekranene stå åpne. Derved unngås fare for frostskafer på innbyggingsapparatene, frostskafer på kjøretøy og avlagringer i vannførende komponenter.**
- ▶ Hvis den er tom for vann, går vannpumpen varm og kan skades. Bruk aldri vannpumpen når vanntanken er tom.

Kjøretøyet er utstyrt med en vanntank. En elektrisk vannpumpe pumper vann til de ulike kranene. Når en vannkran åpnes, slår vannpumpen seg automatisk på og pumper vann til uttappingspunktet.

En kanne eller spillvannstanken fanger opp spillvannet.

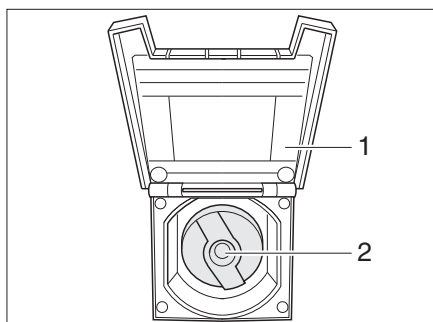


- ▶ Før man benytter vannarmaturene, må 230 V-forsyningen være tilkoblet og 230 V-sikringsautomaten være slått på, eller elektrisk forbindelse være opprettet mellom campingvognen og trekkvognen. Ellers arbeider ikke vannpumpen.
Hvis campingvognen er utstyrt med autark-pakken, er ikke dette nødvendig.
- ▶ Når vanntanken fylles, kan det dannes en luftboble på bunnen av pumpen. Denne luftboblen forhindrer at vannet suges opp. Rist vannpumpen kraftig opp og ned i vannet.

11 Sanitæranlegg

11.2 Vanntank

11.2.1 Drikkevann-påfyllingsstuss med deksel



Bilde 137 Dekslet for drikkevann-påfyllingsstuss

Drikkevann-påfyllingsstussen er, avhengig av modellutførelse, plassert på venstre eller høyre side av kjøretøyet.

- For å åpne:*
- Åpne dekslet (Bilde 137,1) til påfyllingsstussen for drikkevann.
 - Stikk nøkkelen inn i låsesylinderen (Bilde 137,2) og dreii den en kvart omdreining mot urviseren.
 - Fjern dekslet.
 - Fyll vanntanken med drikkevann.

- For å stenge:*
- Sett dekslet på drikkevann-påfyllingsstussen.
 - Drei nøkkelen en kvart omdreining med urviseren.
 - Trekk ut nøkkelen.
 - Kontroller at dekslet sitter godt fast på drikkevann-påfyllingsstussen.
 - Lukk dekslet (Bilde 137,1).

11.2.2 Fulle på vann



- ▶ Ved fylling av vanntanken må man følge teknisk tillatt totalvekt til kjøretøyet. Hvis vanntanken er full, må bagasjen reduseres tilsvarende.

Gå fram på følgende måte for å fylle vanntanken med drikkevann:

- Åpne drikkevann-påfyllingsstussen (Bilde 137).
- Fyll vanntanken med drikkevann. Bruk vannslange, vannkanne med trakt eller lignende til å fylle på vann.
- Lukk drikkevann-påfyllingsstussen.

Tvunget overløp i vanntanken

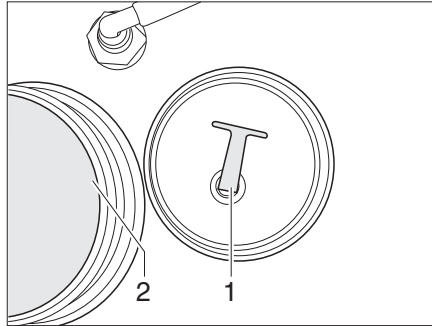
Hvis ikke den totale påfyllingsmengden i vanntanken er tilgjengelig, kan dette skyldes et tvunget overløp i vanntanken. Dette tvungne overløpet kan fjernes og erstattes med de vedlagte pluggene.

- Skru av dekslet (Bilde 138,2).
- Trekk av det tvungne overløpet fra vanntankens avløpsrør.
- Sett pluggene på avløpsrøret.

11 Sanitæranlegg

11.2.3 Tappe av vann

Gå fram på følgende måte for å tømme vanntanken:



Bilde 138 Vanntank

- Skru av dekslet (Bilde 138,2) på vanntanken.
- Skru blindpluggen (Bilde 138,1) ut av tappeåpningen. Vannet renner ut.
- Skru inn blindpluggen.
- Skru dekslet på vanntanken.

11.3 Spillvannstank

11.3.1 Spillvannstank, mobil



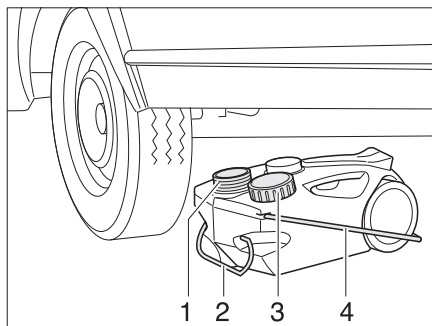
- ▶ Tøm spillvannstanken før kjøring.



- ▶ Spillvannstanken må tømmes når det foreligger frostfare. På modeller med oppvarming for spillvannstanken er spillvannstanken tilstrekkelig sikret mot frost bare når varmtvannsoppvarmingen og oppvarmingen for spillvannstanken er på.
- ▶ Hell aldri kokende vann rett i utslagsvasken. Kokende vann kan føre til deformasjon eller utettheter i rørsystemet.



- ▶ Spillvannstanken må kun tømmes på deponier, campingplasser eller oppstillingsplasser.



Bilde 139 Spillvannstank, mobil

For å tømme:

- Lukk spillvannstankens åpning (Bilde 139,1) med lokk (Bilde 139,3).
- Trekk spillvannstanken ut med håndtaket (Bilde 139,2).

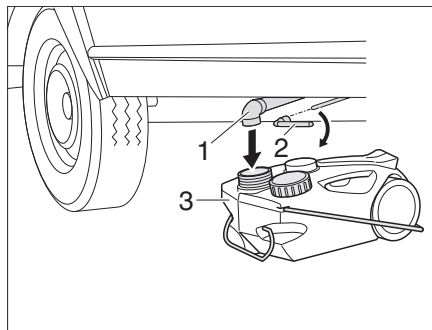
11

Sanitæranlegg

- Slå opp bærehåndtaket (Bilde 139,4) og sett opp spillvannstanken.
- Spillvannstanken må kun tømmes på deponier.

11.3.2 Spillvannstank under gulv (spesialutstyr)

Den oppvarmede spillvannstanken under gulvet med spillvannsrør for kjøkken og vask på bad befinner seg under kjøretøyet. Dusjavløpet ledes ikke til denne tanken, men til spillvannstanken, med hjul (se avsnitt 11.3.1).



Bilde 140 Spillvannstank under gulv

For å tømme:

- Sett spillvannstanken, med hjul, (Bilde 140,3) under spillvannsrørene (Bilde 140,1).
- Stikk pipenøkkelen (Bilde 140,2) på firkanten.
- For å åpne spillvannskranen må firkanten dreies en kvart omdreining med urviserne.
- Tøm spillvannstanken fullstendig.
- For å stenge spillvannskranen skal firkanten dreies tilbake til anslag.

11.4 Påfylling av vannanlegget



- ▶ Ved fylling av vanntanken må man følge teknisk tillatt totalvekt til kjøretøyet. Hvis vanntanken er full, må bagasjen reduseres tilsvarende.



- ▶ Hvis den er tom for vann, går vannpumpen varm og kan skades. Bruk aldri vannpumpen når vanntanken er tom.



- ▶ Man kan kontrollere vannmengden på panelet (autoark-pakke) mens vanntanken fylles.

- Still kjøretøyet vannrett.
- Koble på 230 V-forsyningen og slå på 230 V-sikringsautomaten. Ved autark-pakke med batteri er tilkobling til 230 V-forsyning ikke nødvendig.
- Slå på hovedbryter 12 V på panelet (autark-pakke).
- Rengjør hhv. desinfiser vannanlegget.
- Steng tappekranene til varmtvannsbereder og varmtvannstank.
- Steng alle vannkraner.
- Åpne dekslet på vanntanken.
- Steng utløpsåpningen i vanntanken med vedlagte blindplugg.

Sanitæranlegg

- Skru dekslet på vanntanken godt til igjen.
- Fyll vanntanken med drikkevann. Bruk vannslange, vannkanne med trakt eller lignende til å fylle på vann.
- Still alle vannkraner på "Varmt" og åpne dem. Vannpumpen slås på. Varmtvannsrørene fylles med vann.
- La kranene være åpne til vannet som renner ut er uten luftbobler. Dette er den eneste måten å garantere at varmtvannsberederen er fylt med vann.
- Still alle vannkraner på "Kaldt" og la dem stå åpne. Kaldtvannsrørene fylles med vann.
- La kranene være åpne til vannet som renner ut er uten luftbobler.
- Steng alle vannkraner.
- Kontroller at dekslet på vanntanken er tett.

11.5 Tømme av vannanlegget



- ▷ Dersom kjøretøyet ikke skal benyttes på flere dager, eller dersom det står på varme ved frostfare, skal hele vannanlegget tømmes. La vannkranene stå åpne i midtstilling. La sikkerhets-/avtappingsventilen (der den finnes) og alle tappekranene stå åpne. Derved unngås fare for frostskafer på innbyggingsapparatene, frostskafer på kjøretøy og avlagringer i vannførende komponenter.



- ▷ Følg miljøvernansvisningene i dette kapitlet.

Gå fram på følgende måte for å tømme og luften vannanlegget. Slik unngår man frostskafer:

- Still kjøretøyet vannrett.
- Slå av 12 V-forsyningen på panelet (autark-pakke).
- Slå av 230 V-forsyningen på 230 V-sikringsautomaten.
- Åpne alle tappekraner.
- Skru dekslet av vanntankens rengjøringsåpning.
- Trekk blindpluggen ut av vanntanken.
- Åpne alle vannkraner og still dem i midtstilling.
- Heng opp hånddusjen i dusjstilling.
- Ta av dekselet på åpningen til vanntankens vannpumpe.
- Kjør et par kilometer etter at anlegget er tømt helt, slik at restvannet kan renne ut av tanken
- La trykkpumpen gå i ca. ett minutt, slik at den tørkes.
- Tøm spillvannstanken. Følg miljøvernansvisningene i dette kapitlet.
- Tøm Thetford-kassett-toalettet. Følg miljøvernansvisningene i dette kapitlet.
- Rengjør vanntanken og spyl den deretter grundig.
- La vannanlegget tørke så lenge som mulig.
- La alle vannkraner stå åpne i midtstilling etter tømning.
- La alle tappekranene stå åpne.

11

Sanitæranlegg

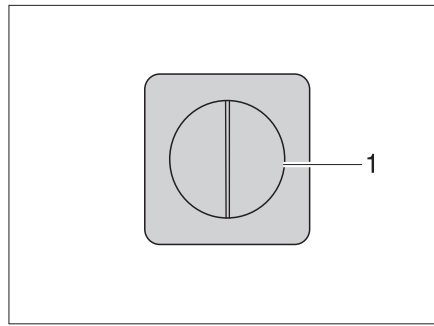
11.6 Toalettrom



- ▷ Det må ikke transporteres last i dusjkabinettet. Dusjkabinettet eller andre gjenstander i toalettrommet kan bli skadet.
- ▷ Unngå punktbelastning på dusjkaret.



- ▷ For å lufte under eller etter bruk av dusjen eller til tørking av våte klær; lukk toalettromsdøren og åpne vinduet eller takluken i toalettrommet. Da sirkulerer luften bedre.
- ▷ Når du dusjer må du trekke for dusjforhenget skikkelig, slik at det ikke kommer vann mellom veggen og dusjkaret.
- ▷ Vask bort såperester i dusjkaret etter bruk av dusjen, ellers kan det med tiden dannes sprekker i dusjkaret.
- ▷ Tørk dusjen etter bruk, ellers kan det dannes fuktighet.
- ▷ Ytterligere informasjon angående rengjøring av toalettrommet finner du i avsnittet 12.2.



Bilde 141 Lysbryter

Toalettrommets lysbrytere er montert avhengig av modellen på forskjellige steder i toalettrommet.

Lysbryteren (Bilde 141,1) til toalettrommet er for eksempel plassert i området under baderomsskapet.

11.7 Toalett



- ▷ Tøm kloakktank (kassetten) når det er fare for frost og kjøretøyet ikke er oppvarmet.
- ▷ Ikke sitt på toalettlokket. Lokket er ikke konstruert for å bære personer og det kan brette.
- ▷ Bruk kjemiske midler som egner seg til toalett. Lufteanlegget fjerner kun lukt, ikke bakterier og gasser. Bakterier og gasser angriper tetningsgummien.



- ▷ Ytterligere informasjon finnes i bruksanvisningen til produsenten som er vedlagt separat.

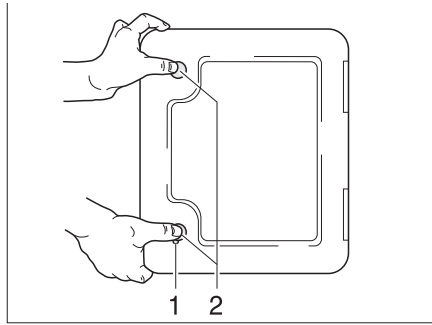


- ▷ Kloakktank (kassetten) må kun tømmes på deponier, campingplasser eller oppstillingsplasser.

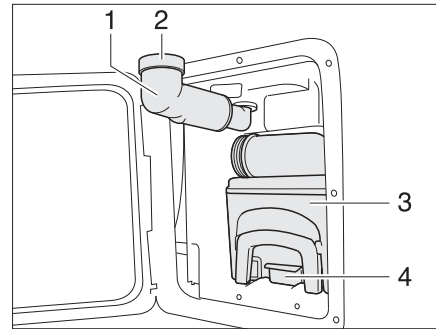
11

Sanitæranlegg

11.7.1 Toalett med egen vanntank



Bilde 142 Luke på Thetford-kassett-toalett



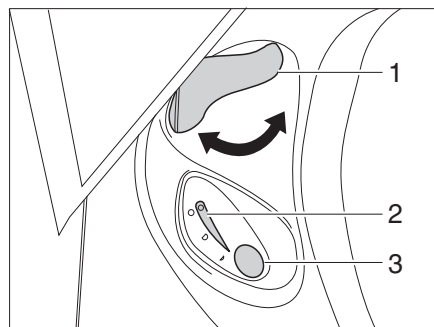
Bilde 143 Thetford-kassett-toalett

Thetford-toalettet spyles ved hjelp av en egen vanntank som er integrert i toalettbenken.

Luken til Thetford-kassett-toalettet (Bilde 142) befinner seg på utsiden av kjøretøyet.

Fylle vanntanken:

- Stikk nøkkelen i låsesylinderen til trykklåsen (Bilde 142,1) og dreii den en kvart omdreining med urviseren.
- Trekk ut nøkkelen.
- Begge trykklås (Bilde 142,2) trykkes samtidig med tomlene og luken til Thetford-kassett-toalett åpnes.
- Sving vanntankens påfyllingsstuss for ferskvann (Bilde 143,1) ut.
- Ta av skruheetten (Bilde 143,2).
- Fyll med ferskvann til væskeniivået når øvre kant. Det tilsvarer omlag 15 l.
- Steng skruheetten.
- Sving vanntankens påfyllingsstuss for ferskvann inn.
- Lukk luken til Thetford-kassett-toalettet.



Bilde 144 Kontrollpanel Thetford-toalett

For å spyle ned:

- Før det spyles ned må skyveren på Thetford-toalettet åpnes. Vri skyvearmen (Bilde 144,1) mot urviseren.
- Trykk den blå knappen (Bilde 144,3) for å spyle ned.
- Lukk skyveren etter skylling. Drei skyvearmen (Bilde 144,1) med urviseren.

Kontrolllampen (Bilde 144,2) lyser når Thetford-kassetten må tømmes.

11

Sanitæranlegg

For å tømme:

- Drei skyvearmen (Bilde 144,1) med urviseren. Skyveren lukkes. Skyveren **må** stenges før Thetford-toalettet tømmes.
- Ta ut Thetford-kassett-toalettet og tøm det som beskrevet i avsnittene 11.7.2 og 11.7.3.

Tømme vanntanken:

- Åpne skyver. Vri skyvearmen mot urviseren.
- Hold spyleknappen inne til det ikke renner vann i bekkenet lenger.
- Lås skyveren igjen. Drei skyvearmen med urviseren.
- Åpne luken til Thetford-kassett-toalettet.
- Sving vanntankens påfyllingsstuss for ferskvann ut.
- Ta skruhetten av vanntankens påfyllingsstuss for ferskvann.
- Drei vanntankens påfyllingsstuss for ferskvann mot urviseren til resten av vannet renner ut.
- Drei tilbake vanntankens påfyllingsstuss for ferskvann med urviseren.
- Skru på skruhetten på vanntankens påfyllingsstuss for ferskvann.
- Sving vanntankens påfyllingsstuss for ferskvann inn.

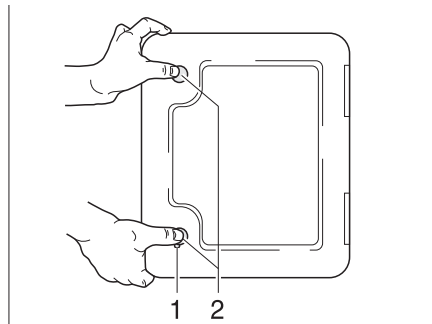
11.7.2 Ta ut kassett



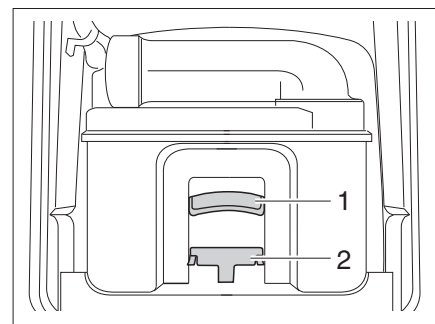
- ▷ Kloakktanken (kassett) kan kun tas ut når skyveren er lukket.

Service Luke

Kloakktanken (kassett) er tilgjengelig via den spesielle serviceluken.

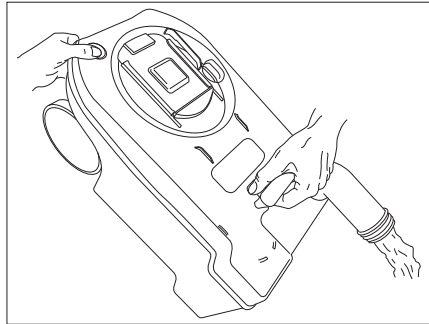


Bilde 145 Luke på toalett-kassett



Bilde 146 Thetford-kassett

- Åpne luken på kassetten på utsiden av kjøretøyet. For å gjøre dette stikker du nøkkelen i låsesylinderen til trykklåsen (Bilde 145,1) og dreier den en kvart omdreining.
- Trekk ut nøkkelen.
- Begge trykklås (Bilde 145,2) trykkes samtidig med tomlene og luken til kassetten åpnes.
- Trekk holdebøylen (Bilde 146,2) forover for å løsne toalett-kassetten, og trekk i håndtaket (Bilde 146,1) for å ta ut kassetten.

11.7.3 Tømme kassett

Bilde 147 Tøm Thetford-kassett-toalettet

- Bring kassetten til et tømmested som er beregnet til dette. Pek tømme-sene oppover.
- Drei eventuelt tømme-sene oppover.
- Ta av dekslet på tømme-sen.
- Rett kassetten med tømme-sen nedover.
- Ved Thetford-kassett-toalett: Betjen løfteknappen med tommelen. Kassetten tømmes.
- Lås tømme-sen med dekslet.
- Drei eventuelt tømme-sen tilbake.
- Skyv kassetten tilbake på plass.
- Påse at kassetten er sikret med holdebøylen.
- Lukk luken til kassetten.

Kapitteloversikt

I dette kapitlet finner du opplysninger om stell av kjøretøyet.

Anvisningene omfatter:

- Kjøretøyets eksteriør
- Innvendig
- Vannanlegget
- Vifte
- Klimaanlegget
- Vinterdrift

På slutten av kapitlet finner du sjekklister med forholdsregler som må tas når kjøretøyet ikke skal brukes over lengre tid.

Sjekklister omfatter:

- Midlertidig lagring
- Lagring om vinteren
- Igangsetting etter lagring

12.1 Utvendig stell

12.1.1 Vaske med høytrykksspyler



- ▷ Dekkene må ikke vaskes med høytrykksspyler. Dekkene kan ta skade av det.
- ▷ **Ikke sprut direkte på klistremerkene (pyntefolier) med høytrykksspyleren. Klistremerkene kan løse seg opp.**

Les bruksanvisningen for høytrykksspyleren før denne brukes til å vaske kjøretøyet.

Ved vasking med rundstråledyse mellom kjøretøyet og rengjøringsdysen må det være en minimumsavstand på ca. 700 mm.

Påse at vannstrålen kommer ut av rengjøringsdysen med trykk. Ukyndig håndtering av høytrykksspyleren kan føre til skader på kjøretøyet. Vanntemperaturen må ikke overskride 60 °C. Beveg vannstrålen under vasking. Vannstrålen må ikke rettes direkte mot dørsprekken, elektriske deler, stikkontakter, pakninger, luftgitter eller taklukene. Kjøretøyet kan bli skadet eller det kan trenge inn vann.

12.1.2 Vaske kjøretøyet



- ▷ Rengjør aldri kjøretøyet i vaskegater. Det kan trenge vann inn i kjøleskapventilasjonen, eksosavtrekket, luftventilene på avtrekkshetten eller i luftesystemene. Kjøretøyet kan bli skadet.
- Rengjør kjøretøyet kun på vaskeplasser som er beregnet for vasking av kjøretøyer. Unngå direkte sollys. Ta hensyn til miljøet.
- Til rengjøringen av utvendige klistremerker og deler av plast skal det utelukkende brukes rikelig med varmt vann, oppvaskmiddel og en myk klut.
- Vask kjøretøyet med rikelig vann, en ren svamp eller en myk børste. Vanskelige flekker fjernes ved å tilsette vaskevannet litt oppvaskmiddel.
- Lakkerte yttervegger kan i tillegg rengjøres med et spesialmiddel.
- Bruk bare et mildt rengjøringsmiddel til rengjøring av overflater av glassfiberforsterket plast (GRP). Rengjøringsmidler og pussemidler for GRP-overflater fås i spesialforretninger.

- Etterbehandle deler i glassfiberforsterket plast (GRP) regelmessig med et poleringsmiddel. Dermed unngår du at delene gulner, og forseglingen på overflaten opprettholdes.
- Gummitetninger på dører og luker til oppbevaringsrom gnis inn med talkum.
- Låsesylindere på dører og luker til oppbevaringsrom behandles med grafittstøv.

12.1.3 Vindusruter av akrylglass

Fordi vindusrutene av akrylglass er så ømfintlige, trenger de særlig nøyaktig behandling.



- ▷ Tørk aldri av akryl-vindusruter med en tørr klut. Støvkorn kan skade overflaten.
- ▷ Rengjør akrylglass-vindusruter kun med rikelig med varmt vann, litt oppvaskmiddel og en myk klut.
- ▷ Glassrens med kjemiske, slipende eller alkoholholdige tilsetningsstoffer må under ingen omstendigheter brukes. Resultatet vil da være at rutene blir sprø fortere og deretter danner sprekker.
- ▷ Rengjøringsmidler som brukes i karosseriområdet (f.eks. tjære- eller silikonfjerner) må ikke komme i kontakt med akrylglass.
- ▷ Kjør ikke i vaskehaller.
- ▷ Ikke fest klistremerker på akrylglass-vindusruten.
- ▷ Etter at kjøretøyets vindusruter i akrylglass er rengjort, skal de spyles med rikelig med rent vann.
- ▷ Gummipakninger behandles med glyserin.



- ▷ Akrylglass-rengjøringsmiddel med antistatisk virkning er godt egnet til etterbehandling. Små riper kan behandles med akrylglass-politur. Tilbehørsforhandleren har dette.

12.1.4 Varmeforsinket understell

Salt som setter seg fast på det varmforsinkede understellet, kan forårsake hvitrust.

Såkalt hvitrust representerer imidlertid ingen defekt. Den forringer utelukkende utseendet.

De vanligste årsakene til at det oppstår hvitrust:

- Veistrøing og -salting (f.eks. ved kjøring om vinteren)
- Kondens (f.eks. ved tildekking av kjøretøyet med plastfolie eller plater)
- Fuktighet (f.eks. hvis kjøretøyet parkeres i høyt gress, vanddammer eller søle)
- Rengjøringsmidler (f.eks. ved rengjøring aggressive rengjøringsmidler)
- Snø (f.eks. hvis campingvognen står lenge i snø)
- Manglende ventilasjon (f.eks. grunnet isklumper på understellet)

Vi anbefaler følgende fremgangsmåte for å unngå at det dannes hvitrust, hhv. for å fjerne hvitrust:

- Spyl de varmforsinkede overflatene med rent vann etter kjøreturer om vinteren.
- Hvis varmforsinkede deler er angrepet av hvitrust, skal stedene rengjøres med sinkrens (f.eks. Poligrat).

12

Stell

12.1.5 Undergulv

Kjøretøyets undergulv har et belegg som delvis beskytter mot slitasje. Skader på undergulvbeskyttelsen bør straks utbedres. Flater som er innsatt med beskyttelsesmidler må ikke behandles med sprayolje.



- ▷ Bruk kun produkter som er godkjente av produsenten. Våre autoriserte forhandlere og servicestasjoner hjelper deg gjerne.

12.1.6 Spillvannstank

Rengjør spillvannstanken hver gang kjøretøyet har vært i bruk.

Rengjøre:

- Åpne da tappekranen og rengjøringsåpningen på spillvannstanken.
- Skyll spillvannstanken grundig med rent vann.

12.2 Innvendig stell



- ▷ Hvis mulig skal flekker fjernes umiddelbart.
- ▷ Fordi vindusrutene av akrylglass er så ømfintlige, trenger de særlig nøyaktig behandling (se avsnittet 12.1.3).
- ▷ Fordi kunststoffdeler i bad og boenhet er så ømfintlige, trenger de særlig nøyaktig behandling. Det må ikke brukes løsemidler eller alkoholholdige rengjøringsmidler eller sandholdige skuremidler. Slik unngår du at delene blir sprø og får riper.
- ▷ Ikke tøm etsende midler i avløpsåpningene. Ikke tøm kokende vann i avløpsåpningene. Etsende middel og kokende vann skader avløpsrørene og vannlås.
- ▷ Ikke bruk eddikessens til rengjøring av toalettet og vannanlegget, heller ikke når vannanlegget skal avkalkes. Eddikessens kan skade pakninger eller deler på anlegget. Til avkalking skal det brukes avkalkingsmidler som er å få i vanlig handel.
- ▷ Bruk lite vann. Tørk opp alle rester av vann.
- ▷ Støvsug tepper og trekk jevnlig med en egnet børste.



- ▷ Våre representanter og servicestasjoner står til disposisjon for ytterligere informasjon om bruk av midler til vedlikehold.
- ▷ Kontroller på et lite synlig sted om rengjøringsmiddelet er egnet for overflaten som skal rengjøres.
- ▷ Misfarging på grunn av tekstiler er unntatt fra produsentgarantien. Det dreier seg her på ingen måte om en feil med trekket, men om en feil på bekledningsstoffet, som det må klages på overfor klesprodusenten.
- Møbeflater, møbelhåndtak, lamper og samtlige plastdeler i bad og boenhet rengjøres med vann og en ullklut. Vannet kan tilsettes et mildt rengjøringsmiddel. Stell ved behov lakkflater med møbelpolitur.
- Putetrekk rengjøres med tørrskum eller skum fra et mildt vaskemiddel. Pute-trekkene skal ikke vaskes, kun rengjøres. Beskytt putene mot direkte sollys slik at de ikke falmer.

- Kunstlærtrekk må rengjøres minst en gang i uken med en absorberende klut eller svamp og en blanding av vann og nøytralt såpeskum. Ettervask med rent vann, men ikke bruk for nye vann.
Rengjør gjenstridige flekker med en blanding av alkohol og vann (30 % alkohol og 70 % vann) eller med etanol fortynnet til 10 % (10 % etanol og 90 % vann) og etterbehandle med rent vann. Det er likevel ikke sikkert du får bort alt.
Ikke bruk løsemiddelholdige eller slipende produkter, og heller ikke ufortynnet alkohol og/eller acetone.
- Teflonbehandlede trekk rengjøres med en klut med god sugeevne eller en svamp og et mildt, vanlig vannbasert rengjøringsmiddel. Eventuelt kan en blanding av 2 spiseskjeer ammoniakk og 1 liter vann brukes.
Du må aldri gni på fuktige eller oljeholdige flekker. Tørk lett med en klut med god sugeevne. Arbeid utenfra og innover, slik at ikke flekken blir større. Ved harde flekker eller flekker som har tørket, skal de grove smusspartiklene først fjernes med en butt kniv eller spatel, eller børstes av med en myk børste. Tørk deretter av restene med en fuktig klut.
- Gardiner og stores skal renses kjemisk på renseri.
- Tepegulvene skal rengjøres med teppeskum og støvsuges ved behov.
- PVC-gulvbelegg rengjøres med et mildt, såpeholdig rengjøringsmiddel for PVC-gulv. Ikke legg teppegulv på vått PVC-gulv. Teppegulv og PVC-belegg kan klisteres sammen.
- Utslagsvaskene og gasskomfyren må ikke vaskes med sandholdige skuremidler. Unngå alt som kan forårsake riller og furer.
- Gasskomfyren må kun rengjøres med en fuktig klut el.l. Vann må ikke komme inn i gasskomfyrens åpninger. Vann kan skade gasskomfyren.
- Børst myggnettingen på dører, vinduer og takluker med en myk børste eller sug av med støvsugerens børste.
- Børst blendingsgardinen med en myk børste eller sug av den med støvsugerens børsteoppsats. Fett og vanskelige flekker fjernes med såpevann (kjerne-såpe) på 30 °C.
- Børst blendingsfoldegardinen med en myk børste eller sug av den med støvsugerens børste. Fett og vanskelige flekker fjernes med såpevann (kjerne-såpe) på 30 °C.

12.3 Vannanlegg

12.3.1 Rengjør vanntanken

- Rengjør vanntanken med et plastrengjøringsmiddel som fås hos faghandelen. Følg informasjonen fra produsenten.

12.3.2 Rengjøre vannledninger



- ▷ Bruk kun egnet rengjøringsmiddel fra forhandleren.



- ▷ Samle opp blandingen av vann og rengjøringsmiddel og sørg for korrekt avfallshåndtering.

- Tøm vannanlegget.
- Steng av alle utløpsåpninger og utløpskraner.

- Fyll en blanding av vann og rengjøringsmiddel i vanntanken. Overhold produsentens angivelse av blandingsforhold.
- Åpne tappekranene en etter en.
- La tappekranene stå åpne så lenge at blandingen av vann og rengjøringsmiddel når frem til hvert enkelt utløp.
- Steng tappekranene igjen.
- Still alle vannkraner på "Varmt" og åpne dem.
- La vannkranene stå åpne så lenge at blandingen av vann og rengjøringsmiddel når frem til hvert enkelt utløp.
- Still alle vannkraner på "Kaldt" og åpne dem.
- La vannkranene stå åpne så lenge at blandingen av vann og rengjøringsmiddel når frem til hvert enkelt utløp.
- Steng alle vannkraner.
- Betjen toalettspylingen flere ganger.
- La rengjøringsmidlet virke slik produsenten angir.
- Tøm vannanlegget. Samle deretter opp blandingen av vann og rengjøringsmiddel og sørg for korrekt avfallshåndtering.
- For å skylle hele vannanlegget skal det fylles opp med drikkevann og tømmes gjentatte ganger.

12.3.3 Desinfisere vannanlegget



- ▷ Bruk kun egnet desinfiseringsmiddel fra forhandleren.



- ▷ Samle opp blandingen av vann og rengjøringsmiddel som tappes ut, og sørg for korrekt avfallshåndtering.

- Tøm vannanlegget.
- Steng av alle utløpsåpninger og utløpskraner.
- Fyll en blanding av vann og desinfiseringsmiddel i vanntanken. Overhold produsentens angivelse av blandingsforhold.
- Åpne tappekranene en etter en.
- La tappekranene stå åpne så lenge at blandingen av vann og desinfiseringsmiddel når frem til hvert enkelt utløp.
- Steng tappekranene igjen.
- Still alle vannkraner på "Varmt" og åpne dem.
- La vannkranene stå åpne så lenge at blandingen av vann og desinfiseringsmiddel når frem til hvert enkelt utløp.
- Still alle vannkraner på "Kaldt" og åpne dem.
- La vannkranene stå åpne så lenge at blandingen av vann og desinfiseringsmiddel når frem til hvert enkelt utløp.
- Steng alle vannkraner.
- Betjen toalettspylingen flere ganger.
- La desinfiseringsmidlet virke slik produsenten angir.

12

Stell

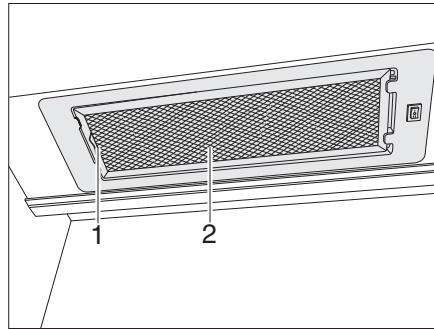
- Tøm vannanlegget. Samle deretter opp blandingen av vann og desinfiseringsmiddel og sørg for korrekt avfallshåndtering.
- For å skylle hele vannanlegget skal det fylles opp med drikkevann og tømmes gjentatte ganger.

12.4 Vifte



- ▶ Slå av strømforsyningen før arbeid på apparatet.

Rengjør fettfilteret til viften nå og da. Hvor ofte det er nødvendig å rengjøre filteret, avhenger av hvor ofte viften brukes. Vent ikke med å rengjøre filteret til viften har merkbart dårligere effekt.

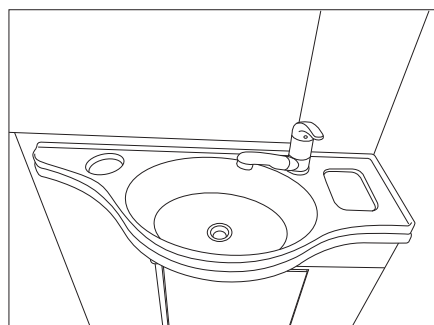


Bilde 148 Vifte

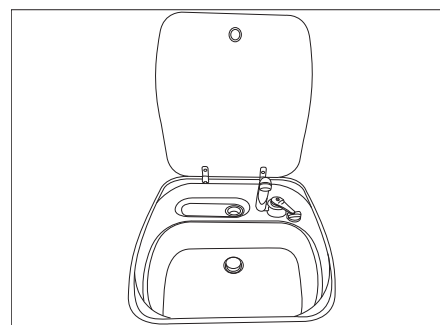
Rengjøre fettfilteret:

- Trykk spaken (Bilde 148,1) innover.
- Ta ut filteret (Bilde 148,2) nedover.
- Vask filteret med varmt vann og litt oppvaskmiddel.
- La filteret tørke helt, og sett det inn igjen.
- Sett filteret inn oppe og la det gå i lås.

12.5 Vask/utslagsvask



Bilde 149 Vask



Bilde 150 Utslagsvask

12

Stell

12.5.1 Vask/utslagsvask i rustfritt stål



- ▷ Må ikke rengjøres med blekemidler, produkter som inneholder klor eller saltsyre, bakepulver eller sølvpuss.
- ▷ Bruk ikke skurekrem og grove svamper.



- ▷ Kontroller på et lite synlig sted at rengjøringsproduktet ikke skader overflaten.
- ▷ Etter rengjøringen tørkes overflatene grundig av, slik at kalkstriper unngås.
- ▷ Tørk i sliperetningen på overflater i børstet rustfritt stål.

- Rengjør og behandle vasken/utslagsvasken minst 2 ganger i året med et vanlig rengjøringsmiddel for rustfritt stål.
- Spyl vasken/utslagsvasken etter bruk, og tørk med husholdningskluter.

Fjerne vanskelig skitt:

- Rengjør vasken/utslagsvasken med en vanlig husholdningssvamp og rengjøringskrem.
- Spyl vasken/utslagsvasken, og tørk med husholdningskluter.

Fjerne fett og olje:

- Fukt en kjøkkenklut med litt white sprit, og gni på vasken/utslagsvasken.
- Spyl vasken/utslagsvasken, og tørk med husholdningskluter.

Fjerne fingeravtrykk:

- Rengjør vasken/utslagsvasken med en oppvaskmiddelløsning og en rengjøringsklut av skinn.
- Spyl vasken/utslagsvasken, og tørk med husholdningskluter.

12.5.2 Vask/utslagsvask i plast



- ▷ Bruk ikke skurekrem/skurepulver og grove svamper.



- ▷ Kontroller på et lite synlig sted at rengjøringsproduktet ikke skader overflaten.
- ▷ Etter rengjøringen tørkes overflatene grundig av, slik at kalkstriper unngås.

Fjerne normal skitt:

- Rengjør vasken/utslagsvasken med vanlig oppvaskmiddel eller husholdningsrengjøring uten skureeffekt.

Fjerne vanskelig skitt:

- Gni inn flekk- eller oppvaskmaskinsalt med en fuktig svamp, og la saltet virke i noen timer.
- Fjern saltet, og rengjør vasken med et næringsmiddelsikkert plastrengjøringsmiddel.
- Skyll vasken/utslagsvasken.

Fjerne kalkavleiringer:

- Rengjør vasken/utslagsvasken med eddik eller kalkfjerner.
- Skyll vasken/utslagsvasken.

12

Stell

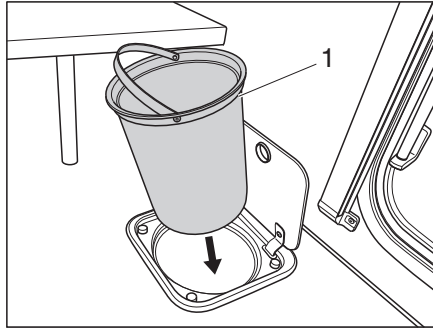
12.6 Avfallsbeholder (spesialutstyr)



- ▷ Avfallsbeholderne må så ofte som mulig tømmes i tønnene og containerne som er beregnet til dette. På denne måten unngår man lukt og problematisk oppsamling av søppel om bord.



- ▷ Skade på avfallsbeholderen på grunn av ufagmessig fylling av f.eks. varm aske!



Bilde 151 Avfallsbeholder kjøkken

Rengjøre avfallsbeholder kjøkken:

- Ta avfallsbeholderen (Bilde 151,1) i hanken, og tøm den i samsvar med gjeldende forskrifter.
- Rengjør avfallsbeholderen med vanlig oppvaskmiddel eller husholdningsrensing uten skureffekt.
- Sett avfallsbeholderen tilbake på plass til den går i lås.

12.7 Vintervedlikehold

Veisalt skader understellet og de delene som er utsatt for skvettvann. Vi anbefaler å vaske kjøretøyet oftere om vinteren. Mekaniske og overflatebehandlede deler og bilens understell er spesielt utsatt, og de må derfor rengjøres grundig.



- ▷ Ved frostfare må varmeanlegget alltid drives med minst 15 °C. Sett resirkuleringsviften (hvis den finnes) på auto. Ved ekstreme utetemperaturer bør også møbelklaffer og -dører stå litt på gløtt. Innstrømming av varmluft kan motvirke frysing av f.eks. vannledninger og at det dannes kondens i oppbevaringsrommene.
- ▷ Ved frostfare må i tillegg vinduene på utsiden av kjøretøyet dekkes til med vintertilisolasjonsmatter.
- ▷ Hold avtrekk, takluker med automatisk luftesystem og takhettevifter frie for snø. For pipe skal det benyttes pipeforlengelse på minst 10 cm.

12.7.1 Forberedelser

- Kontroller om kjøretøyet har lakk- og rustskader. Utbedre evt. skader.
- Kontroller at det ikke kan komme vann inn i luftekanalene i gulv og varmeanlegg.
- Understellets metalldele skal behandles med voksbasert rustbeskyttelse.
- Lakkerte utvendige flater skal behandles med egnet middel.

12

Stell

12.7.2 Vinterdrift

Om vinteren oppstår det kondens når kjøretøyet brukes ved lave temperaturer. God ventilasjon er viktig for å sikre god luftkvalitet i boenheten og for å unngå skader på kjøretøyet på grunn av kondens.

- Sett på pipeforlengelse som er minimum 10 cm lang.
- Sett varmeanlegget på maksimal oppvarming og åpne takskap, gardiner samt rullegardiner i oppvarmingsfasen. Slik oppnås optimal ventilasjon.
- Når kjøretøyet er utstyrt med resirkuleringsvifte, må man alltid slå på resirkuleringsviften når varmen er i drift. Fare for at varmeanlegget overoppheites!
- Sett opp alle putene om morgenen, luft ut av oppbevaringsrom og tørk bort fuktighet.



- ▷ Dannes det likevel kondens på enkelte steder, må det tørkes bort.

12.7.3 Etter vintersesongen

- Foreta en grundig understellsvask. Slik fjernes korrosjonsfremmende smelte-midler (veisalt, lutrester).
- Vask bobilen utvendig og polér lakkflatene med bilvoks.
- Ta av pipeforlengelse.

12.8 Lagring

12.8.1 Midlertidig lagring



- ▶ Har kjøretøyet stått stille over lengre tid (ca. 10 måneder), må bremse- og gassanlegg kontrolleres på fagverksted.
- ▶ Ta hensyn til at vannet er ubrukelig etter kort tid.
- ▶ Kabelskader forårsaket av dyr kan føre til kortslutning. Brannfare!





Dyr (spesielt mus) kan forårsake store skader inne i bilen. Det gjelder spesielt dersom dyr får oppholde seg uforstyrret i det parkerte kjøretøyet.

Dyrene kan komme seg inn i kjøretøyet i et ubevoktet øyeblikk og skjule seg der.

For å unngå eller begrense skader forårsaket av dyr som har kommet seg inn, bør du regelmessig kontrollere kjøretøyet for skader eller spor etter dyr. Dette bør spesielt gjøres ca. 24 timer etter at kjøretøyet er parkert.

Hvis du oppdager spor etter dyr, må du kontakte en autoriserte forhandler eller servicestasjon. Dersom det foreligger kabelskader, kan disse skadene føre til kortslutning. Kjøretøyet kan begynne å brenne.

Gjennomgå følgende sjekklister før lagring:

	Ting å gjøre	Utført
Chassis	Smør bevegelige deler på tilhengerkoblingen med smørefett  ► Smør ikke friksjonsstykker på sikkerhetskoblingen!	
	Jekk opp campingvognen og sett egnede støttebukker under akslene, slik at hjulene avlastes, eller beveg campingvognen hver fjerde uke. Dette forhindrer trykkpunkter på dekkene og hjullager  ▷ Ikke bruk de vedlagte sveivestøttene til oppstøtting. Bruk kun eksterne støttebukker.	
	Beskytt dekkene mot direkte sollys. Fare for sprekkdannelse! Pumpe opp dekkene til anbefalt maksimumstrykk	
	Sørg for tilstrekkelig lufttilførsel til undergulvet  ▷ Fuktighet eller mangel på oksygen, f.eks. når det brukes plastfolie til å dekke til, kan føre til synlige uregelmessigheter på undergulvet	
Karosseri	Dekk alle avtrekk med de tilhørende dekkhettene og tett alle gjenværende åpninger (bortsett fra luftesystemet). Slik hindrer du dyr (f.eks. mus) i å trenge inn For å hindre at det dannes kondens med påfølgende jordslag, må boenheten og alle oppbevaringsrom som er tilgjengelige utenfra samt oppstillingsplassen (f.eks. garasje) luftes hver 3. uke	
Inne	Still opp putene til lufting og dekk dem til Vask kjøleskapet La dørene til kjøleskap og fryseskap stå på gløtt Let etter spor etter dyr som har kommet seg inn Koble flatskjermen fra strømmettet og ta den eventuelt ut av kjøretøyet	
Gassanlegg	Steng gassflaskens hovedventil Lukk alle gassavstengeventiler Ta alltid gassflasken ut av gasskapet, selv om de er tomme	
Elektrisk anlegg	Lad boenhets-batteriet helt opp  ▷ Lad alltid batteriet minst 24 timer før kortere lagring. Spray kontaktene i 13-polet støpsel med kontaktspray	
Vannanlegg	Tøm hele vannanlegget. La vannkranene stå åpne i midtstilling. La sikkerhets-/avtappingsventilen (hvis montert) og alle tappekranene stå åpne. Se anvisningene i kapittel 11	

12

Stell

12.8.2 Lagring om vinteren


Supplerende forholdsregler er nødvendige ved lagring over vinteren:

	Ting å gjøre	Utført
Chassis	Karosseriet og understellet må rengjøres grundig og sprayes med varmvoks eller med lakkpleiemiddel	
	Utbedre lakkskader	
	Pumpe opp dekkene til anbefalt maksimumstrykk	
Karosseri	Luftesystemet må stå åpent	
	Rengjør monterte sveivestøtter, og spray med vanlig teflonspray.	
	Samtlige dør- og klaffehengsler må rengjøres og smøres	
	Låser skal pensles med olje eller glyserin	
	Samtlige gummipakninger må gnis inn med talkum	
Lukkesylindrene skal behandles med grafittstøv		
Inne	Sett inn et luftavfuktingsapparat	
	Putene må tas ut av kjøretøyet og oppbevares på et tørt sted	
	Boenheten må luftes hver tredje uke	
	Tøm alle skap og oppbevaringsrom og åpne klaffer, dører og skuffer	
	Rengjør boenheten grundig	
Ved frostfare må flatskjermen tas ut av kjøretøyet		
Elektrisk anlegg	Boenhets-batteriet må tas ut og lagres på et frostsikkert sted (se kapittel 9)	
Vannanlegg	Rengjør vannanlegget med et spesielt rengjøringsmiddel som fås hos faghandelen	
Hele kjøretøyet	Rengjør forteltet og sørg for at det er tørt når det lagres	
	Plasser tildekkningen slik at lufteåpningene ikke tildekkes, eller bruk plater som tillater luftgjennomstrømning	

12.8.3 Igangsetting av kjøretøyet etter midlertidig lagring eller etter overvintring

Gjennomgå følgende sjekklister før igangsetting:

	Ting å gjøre	Utført
Chassis	Kontroller trykket i dekkene	
	Kontroller dekktrykket og tilstanden til reservehjulet. Reservehjulet må skiftes ut hvert 5. til 6. år.	
Karosseri	Kontroller at sveivestøttene fungerer	
	Kontroller at dører, vinduer og takluker fungerer	
	Kontroller at alle utelåser fungerer	

	Ting å gjøre	Utført
	Fjern dekslet foran eksosavtrekket (der det finnes) Fjern vinterdekslet foran kjøleskappgitteret (der det finnes)	
Gassanlegg	Sett inn gassflasker i gasskapet, surr dem fast og koble dem til gasstrykkregulatoren	
Elektrisk anlegg	Koble til 230 V-forsyning via utvendig stikkontakt Lad boenhets-batteriet helt opp  Etter lagring skal batteriet lades opp i minst 24 timer. Kontroller at det elektriske anlegget, f.eks. innelamper, stikkontakter og installerte elektriske apparater, fungerer	
Vannanlegg	Desinfisere vannledninger og vanntank Steng tappekraner og vannkraner Kontroller at vannkranene, tappekranene og vannfordelerene er tette	
Innebygde apparater	Kontroller at kjøleskapet fungerer Varmevæsken i varmtvanns-varmeanlegget skal skiftes ut hvert 2 år Kontroller at varmeanlegget/varmtvannsberederen fungerer Kontroller at gasskomfyren fungerer Kontroller at klimaanlegget fungerer Kontroller at stekeovnen fungerer	

Kapitteloversikt

I dette kapitlet finner du opplysninger om inspeksjons- og vedlikeholdsarbeid på kjøretøyet.

Anvisningene vedrørende vedlikehold omfatter:

- Sikkerhetskobling
- Bremselanlegg
- Varmtvanns-varmeanlegg Alde
- Bytte av lyspærer og lysstoffrør

På slutten av kapitlet finner du viktige råd om bestilling av reservedeler.

13.1 Inspeksjonsarbeider

I likhet med alle tekniske apparater, må kjøretøyet undersøkes med jevne mellomrom.

Fagfolk må utføre disse inspeksjonsarbeidene.

Dette arbeidet forutsetter spesielle fagkunnskaper som ikke kan beskrives innenfor rammen av denne bruksanvisningen. Denne fagkunnskapen fås hos alle servicestasjoner. Fabrikkens erfaring og regelmessige tekniske anvisninger herfra, samt innretninger og verktøy garanterer faglig korrekt inspeksjon utfra den nyeste kunnskapen.

Servicestasjonen som utfører arbeidet bekrefter arbeidet som er utført.



- ▷ Legg merke til inspeksjonene som er fastsatt av produsenten, og sørg for at de utføres i de foreskrevne intervaller. På denne måten tas kjøretøyet godt vare på.
- ▷ Bekreftelse av de utførte inspeksjonsarbeidene gjelder samtidig som bevis ved eventuelle skader og garantisaker.

13.2 Vedlikeholdsarbeid

Som ethvert annet teknisk apparat trenger kjøretøyet vedlikehold. Omfang og hyppighet retter seg etter de ulike drifts- og bruksforholdene. Vanskeligere driftsforhold krever hyppigere vedlikehold.

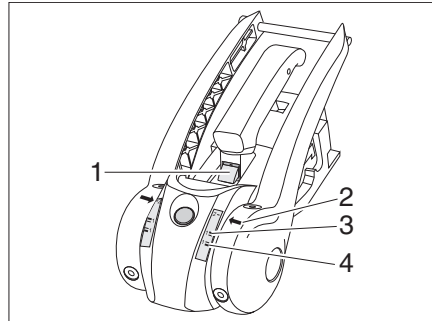
Vedlikehold innbyggingsapparatene ved intervallene som er oppgitt i de aktuelle bruksanvisningene.

13

Vedlikehold

13.3 Sikkerhetskoblinger

Rengjør sikkerhetskoblingen og koblingshodet regelmessig. Bruk tynner eller alkohol. Ved smøring av sikkerhetskoblingen må man påse at det ikke kommer olje eller fett på friksjonsstykket.



Bilde 152 Slitasjekontroll på friksjonsstykker

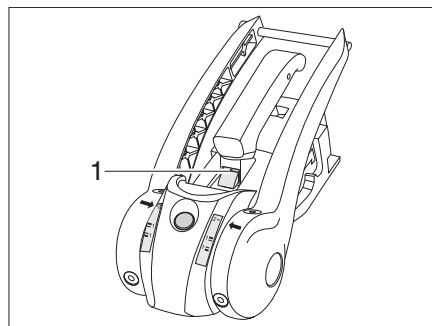
Slitasjekontroll på friksjonsstykker

Forutsetning: Sikkerhetskoblingen er koblet til og stabiliseringshåndtaket er trykt ned til motstand.

- Når det grønne merket er synlig (Bilde 152,1), er friksjonsbeleggene foran og bak i orden. Hvis det grønne merket ikke lenger er synlig, må friksjonsbeleggene skiftes ut.
- Hvis pilen (Bilde 152,2) under Softdock-merket 1 er grønn, (Bilde 152,4) er friksjonsbeleggene på venstre og høyre side i orden. Hvis pilen (Bilde 152,2) ovenfor Softdock-merket 1 er rød (Bilde 152,3), må friksjonsbeleggene skiftes ut.



- ▷ Etterjustering av friksjonsstykket er ikke nødvendig.



Bilde 153 Slitasjeindikator

Slitasjekontroll på kulefeste og koblingsmekanisme

Forutsetning: Sikkerhetskoblingen er koblet til.

- Kjør ekipasjen ca. 500 m (stabiliseringsanordningen deaktivert).
- Kontroller tilstanden på slitasjeindikatoren:
- Hvis det grønne merket er synlig (Bilde 152,1), er koblingskulen i orden. Hvis det grønne merket ikke er synlig, er diameteren på koblingskulen < 49 mm, og koblingskulen må skiftes ut.

13

Vedlikehold

13.4 Bremsesystem AL-KO-chassis



- ▷ Vedlikeholdsarbeid på bremseanlegget skal utføres på et autorisert fagverksted. Se kapittel 1.3.2.

Du finner kontrollfristene i den følgende tabellen.

Modell	Førstegangs kontroll	Bremsesystem	Bremsebelegg
AL-KO-chassis	Etter 1 500 km eller etter 6 måneder	Hver 10000 til 15000 kjørte kilometer eller én gang i året	Hver 5000 kjørte kilometer eller én gang i året

13.5 Varmtvanns-varmeanlegg Alde

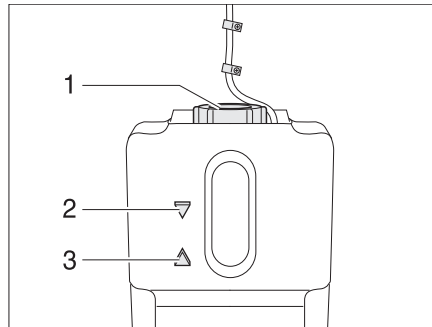


- ▷ Kontroller nivået på varmevæsken en gang i halvåret år på ekspansjonstanken.
- ▷ Under og etter de første driftstimene til varmtvanns-varmeanlegget kan væsknivået synke under minimum. I så fall må det fylles varmevæske.
- ▷ Etter første oppvarmingsdrift anbefaler vi at varmesystemet utluftes og glykolkonsentrasjonen kontrolleres.
- ▷ La den autoriserte forhandleren eller servicestasjon skifte varmevæske ca. hvert andre år, ettersom korrosjonsbeskyttelsen avtar med tiden.
- ▷ Varmesystemet skal kun fylles eller etterfylles med en vann-glykol-blanding (60 : 40). Denne blandingen gir frostvern ned til ca. -25 °C.



- ▷ Ytterligere informasjon finnes i bruksanvisningen til produsenten som er vedlagt separat.

13.5.1 Kontroll av væsknivået



Bilde 154 Ekspansjonstank for varmtvanns-varmeanlegg

- Varmtvanns-varmeanlegget må være slått av og avkjølt.
- Kontroller at væsken i ekspansjonstanken (Bilde 154) står mellom "MIN" (Bilde 154,3) og "MAX" (Bilde 154,2) merket.
- Skift ut væsken annethvert år.

13

Vedlikehold

13.5.2 Etterfylling av varmevæske



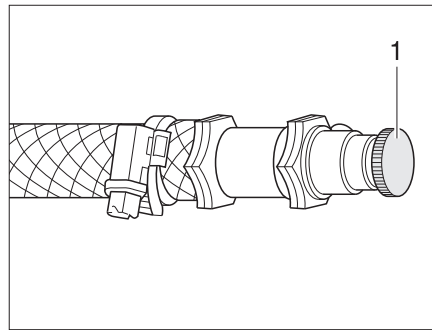
▷ Varmevæsken må skiftes ut annethvert år.

- Still kjøretøyet vannrett. På denne måten unngår man bæredannelse.
- Varmtvanns-varmeanlegget må være slått av og avkjølt.
- Skru hhv. dra av dekslet.
- Skru opp skrudekslet (Bilde 154,1) på ekspansjonstanken.
- Ta dekslet med sirkulasjonspumpen langsomt opp og ut.
- Kontroller frostvæsken med en frostvæske-spindel. Frostsikringskonsentrasjonen må være 40 % eller svare til et frostvern ned til -25 °C.
- Etterfyll vann-frostvæske-blanding på ekspansjonstanken langsomt.



▷ Optimalt væskeniå er nådd nå væsken står 1 cm over "MIN" merket i ekspansjonstanken.

13.5.3 Utlufting av varmeanlegget



Bilde 155 Lufteventil for varmtvanns-varmeanlegg

Lufteventilene er montert ved radiatorene.

- Varmtvanns-varmeanlegget må være slått av og avkjølt.
- Åpne lufteventilen (Bilde 155,1) og la den være åpen til det ikke lenger kommer ut luft.
- Steng lufteventilen.
- Gjenta denne fremgangsmåten på alle lufteventilene.
- Kontroller om varmtvanns-varmeanlegget blir varmt.

13

Vedlikehold

13.6 Klimaanlegg

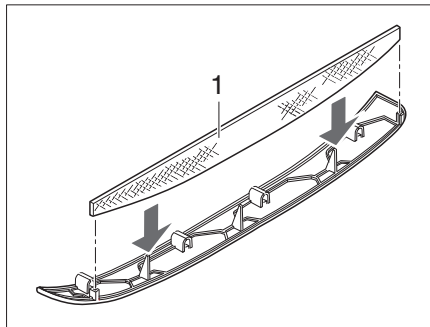


▶ Slå av strømforsyningen før arbeid på apparatet.

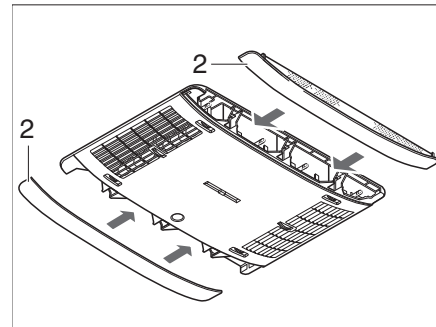


- ▷ Klimaanlegget må aldri brukes uten smussfilter. Uten montert smussfilter blir fordampere skitten, og klimaanleggets effekt reduseres.
- ▷ Hvis kondensvannavløpet tilstoppes, kan kondensvann komme inn i kjøretøyet. Kondensvannavløpet må holdes fritt for skitt, løv og lignende.

13.6.1 Takklimaanlegg (Truma)



Bilde 156 Smussfilter til klimaanlegg



Bilde 157 Paneler klimaanlegg

På sidepanelene (Bilde 157,2) er det montert to smussfiltre. Smussfiltrene må rengjøres med jevne mellomrom, minimum 2 ganger i året, og byttes ved behov.

- Trekk panelet (Bilde 157,2) ut av luftfordeleren, og rengjør eller skift ut smussfilteret (Bilde 156,1) alt etter behov.
- Sett panelet med rengjort eller nytt smussfilter tilbake på plass.

13

Vedlikehold

13.7 Bytte av lyspærer og lysstoffrør

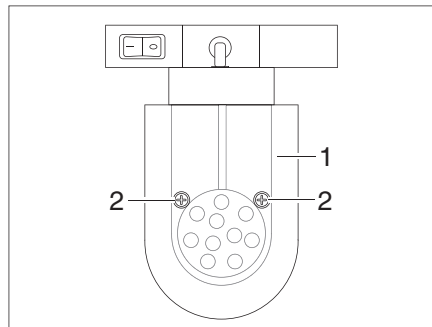


- ▶ Lyspærer og lampeholdere kan være meget varme. La dem derfor alltid avkjøles før de byttes ut.
- ▶ Før lyspæren skiftes må strømtilførsen på ledningsbeskyttelsesbryteren i 230 V-sikringsboksen slås av.
- ▶ Oppbevar lyspærer utilgjengelig for barn.
- ▶ Ikke bruk lyspærer som er falt ned eller som har riper i glasset. Lyspærene kan sprekke.
- ▶ Lamper kan bli svært varme. Når lyset er slått på, må sikkerhetsavstanden til brennbare gjenstander alltid være 30 cm. Brannfare!



- ▶ Ikke ta på en ny lyspære med fingrene. Bruk en klut når du skal sette inn en ny lyspære.
- ▶ Bruk kun lyspærer av samme type og med riktig styrke.
- ▶ Når lysdiodene i lampene er defekte, oppsøk en autorisert forhandler eller servicestasjon.

13.7.1 LED-spotlight



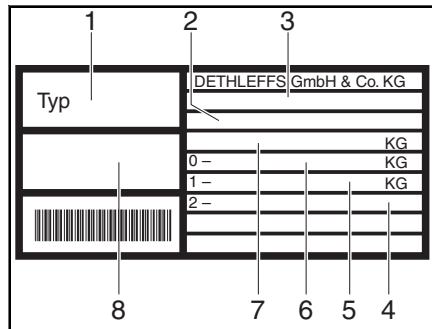
Bilde 158 LED-spotlight (flyttbar)

- Skifte lyspære:*
- Løsne festeskruene (Bilde 158,2).
 - Ta forsiktig av lampeglasset (Bilde 158,1).
 - Fjern LED-pæren.
 - Sett på en ny LED-pære.
 - Sett sammen lampen i omvendt rekkefølge.

13

Vedlikehold

13.8 Merkeplate



- 1 Type
- 2 Kjøretøy-identifikasjonsnummer
- 3 EU-typegodkjenningsnummer
- 4 Tillatt akseltrykk aksel 2
- 5 Tillatt akseltrykk aksel 1
- 6 Tillatt støttelast
- 7 Teknisk tillatt totalvekt for kjøretøyet
- 8 Serienummer

Bilde 159 Typeskilt

Typeskiltet (Bilde 159) med kjøretøyets identifikasjonsnummer er plassert i gasskassen eller i oppbevaringsrommet foran (modellavhengig).

Ikke fjern typeskiltet.

Typeskiltet:

- Identifiserer kjøretøyet
- Er til hjelp ved bestilling av reservedeler
- Dokumenterer sammen med vognkortet hvem som eier bilen



Oppgi alltid kjøretøyets **identifikasjonsnummer** ved spørsmål rettet til kundeservicestasjonene.

13.9 Varsel- og henvisningsklistremerker

På og i kjøretøyet finnes det varsel- og henvisningsklistremerker. Varsel- og henvisningsklistremerker er der av hensyn til sikkerheten, det er ikke tillatt å fjerne dem.



- ▷ Reserve-klistremerker kan bestilles hos autoriserte forhandlere eller på servicestasjoner.

Kapitteloversikt

I dette kapitlet finner du viktige råd om bestilling av reservedeler.



- ▶ Enhver endring av kjøretøyets forinnstilte tilstand kan redusere kjøre- og trafikksikkerheten.
- ▶ Spesialutstyret og original-reservedelene som anbefales av Dethleffs er utviklet og godkjent spesielt for ditt kjøretøy. De autoriserte forhandlerne eller servicestasjonene fører disse produktene. De autoriserte forhandlerne og servicestasjonene er informert om tillatte tekniske detaljer og utfører nødvendige arbeider faglig korrekt.
- ▶ Tilbehør og påbygde, ombygde eller innebygde deler som ikke er godkjent av Dethleffs kan forårsake skader på kjøretøyet og føre til redusert trafikksikkerhet. Selv om det foreligger en uttalelse fra sakkyndig, en generell driftstillatelse eller en typegodkjenning, kan det ikke dermed garanteres at produktet er av tilfredsstillende kvalitet.
- ▶ Vi påtar oss ikke ansvar for skader forårsaket av produkter som ikke er godkjent av Dethleffs. Dette gjelder også for ulovlige endringer på kjøretøyet.

Av sikkerhetsgrunner må reservedeler for apparater tilsvare produsentens spesifikasjoner, og produsenten må ha godkjent dem som reservedeler. Reservedelene må bare monteres av produsenten selv eller på et autorisert fagverksted. Autoriserte forhandlere og servicestasjoner står til disposisjon ved bestilling av reservedeler.

Noen forslag for viktige reservedeler:

- Sikringer
- Lyspærer
- Vannpumpe (dykkpumpe)

Ved bestilling av reservedeler må man oppgi serienummer og kjøretøysmodell til den autoriserte forhandleren eller servicestedet.

Kjøretøyet som beskrives i denne bruksanvisningen er konstruert og utrustet i samsvar med fabrikknormene. Avhengig av bruksområde tilbys det nyttig tilleggsutstyr. Ved montering av tilleggsutstyr må det undersøkes om disse må føres inn i vognkortet. Ta hensyn til teknisk tillatt totalvekt. Autoriserte forhandlere eller servicestasjoner hjelper deg gjerne.

Kapitteloversikt

I dette kapitlet finner du opplysninger om dekkene i kjøretøyet.

Anvisningene omfatter:

- Dekkutvalget
- Håndtering av dekkene
- Hjulbytte
- Holder til reservehjul
- Dekktrykk

På slutten av kapitlet er det en tabell hvor du finner korrekt dekktrykk for ditt kjøretøy.

15.1 Generelt



- ▶ Dekktrykket må kontrolleres før kjøring eller minst annenhver uke. Feil dekktrykk fører til forhøyet slitasje og kan føre til alt fra skade på dekkene til punktering. Du kan miste kontrollen over kjøretøyet.
- ▶ Kontroller dekktrykket og reservehjulets tilstand regelmessig. Bruk av et reservehjul som ikke er i korrekt stand medfører fare for uhell!



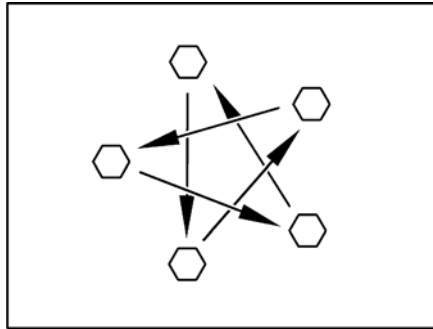
- ▷ Kontroller dekktrykket kun når dekkene er kalde.
- ▷ Det er montert slangefrie dekk på kjøretøyet. Monter aldri slanger i disse dekkene.
- ▷ Kjettinger skal bare brukes når dette er tillatt ut fra et eget punkt i godkjenningen.



- ▷ Kjør ut på høyre side av veibanen ved punktering. Sikre ekvipasjen med varseltrekant. Slå på varselblinkanlegget.
- ▷ På kjøretøy med tandemaksel kan - systembettinget - ha høyere dekkslitasje.
- ▷ Dekkene må ikke være eldre enn 6 år, fordi materialet blir slitt med tiden. Det firesifrede DOT-nummeret på siden av dekket viser produksjonsdatoen. De to første sifrene viser uken, de to siste produksjonsåret.

Eksempel: (1509) Uke 15, produksjonsår 2009.

- Note:**
- Foreta regelmessig (hver 14. dag) kontroll av dekkene, kontroller om det er jevn mønsterslitasje, mønsterdybde og utvendige skader.
 - Ta hensyn til påbudt minste mønsterdybde.
 - Bruk alltid dekk av samme type, fabrikk og modell (sommer- eller vinterdekk).
 - Bruk bare dekk som er tillatt for felgtypen. Tillatte felgstørrelser og dekkdimensjoner er angitt i kjøretøyets vognkort, men den autoriserte forhandleren eller servicestasjonen hjelper deg også gjerne.
 - Spesialhjul skal bare avbalanseres med klebevekter på innsiden under hjulbrønnen og den indre felgflensen.
 - Nye dekk skal kjøres inn på en ca. 100 km lang strekning i middels hastighet – først da er godt veigrep garantert.



Bilde 160 Trekk hjulmutrene eller hjulskruene diagonalt

- Kontroller regelmessig at hjulmutrene og hjulskruene er godt festet. Etter skifte av hjul må hjulmutrene eller hjulskruene ettertrekkes diagonalt etter 50 km (Bilde 160).
Tiltrekningsmoment se avsnitt 15.5.2.
- Ved bruk av nye eller nylakkerte felger skal hjulmutrene eller hjulskruene ettertrekkes etter ca. 1 000 til 5 000 km.
- Ved lagring eller ved lengre stillstand må man hindre trykk på dekk og hjulagre:
Jekk opp kjøretøyet, slik at dekkene ikke belastes, eller beveg kjøretøyet hver 4 uke slik at stillingene til hjulene forandrer seg.
- Skift ut reservehjulet hver 5. til 6. år.

15.2 Dekkutvalg



- ▶ Under kjøringen kan feil dekkvalg føre til alt fra skade på dekkene til punktering.



- ▷ Når det monteres dekk som ikke er tillatt for kjøretøyet, kan det oppheve driftstillatelsen for kjøretøyet og dermed forsikringsbeskyttelsen. Autoriserte forhandlere eller servicestasjoner hjelper deg gjerne.

Tillatte dekkstørrelser for ditt kjøretøy står i vognkortet eller du kan få det oppgitt hos de autoriserte forhandlerne eller på servicestasjonene. Hvert dekk må passe til kjøretøyet som det skal brukes på. Dette gjelder først og fremst for utvendige mål (diameter, bredde) som angis gjennom den standardiserte størrelsesbetegnelsen. I tillegg må dekkene oppfylle kravene kjøretøyet stiller med tanke på vekt og hastighet.

Ved vekt går man ut fra tillatt maksimal akseltrykk som fordeles på to dekk (last ikke på bare én side). Maksimal bæreevne til et dekk utvises gjennom lastindeksen (= LI, bæreevne-karakteristikk).

Et dekkets tillatte maksimalhastighet (ved full bæreevne) angis ved en speedindeks (= GSY, hastighetssymbol). Last-indeks og speed-indeks utgjør til sammen kjørespesifikasjonen til et dekk. Det er offisiell bestandel til den fullstendige, standardiserte dimensjonsbetegnelsen som står på hvert dekk. Disse angivelsene på dekket må stemme over ens med angivelsene i vognkortet.

15

Hjul og dekk

15.3 Betegnelser på dekket

215/70 R 15C 109/107 Q

Betegnelse	Forklaring
215	Dekkets bredde i mm
70	Forhold høyde/bredde til dekket i prosent
R	Dekkonstruksjon (R = radial)
15	Felgdiameter i tommer
C	Commercial (Transporter)
109	Bæreevne-karakteristikk enkeltdekk
107	Bæreevne-karakteristikk tvillingdekk
Q	Hastighetssymbol (Q= 160 km/t)

15.4 Håndtering av dekkene

- Kjør på skrå over kantsteiner. Hvis ikke kan dekkene bli klemt på flanken. Hvis man kjører over kantstein i spiss vinkel, kan det skade dekkene og føre til punktering.
- Kjør sakte over høye kloakklokk. Hvis ikke kan dekkene bli klemt. Hvis man kjører over høye kloakklokk med stor fart, kan det skade dekkene og føre til punktering.
- Kontroller støtdemperne med jevne mellomrom. Hvis man kjører med dårlige støtdempere fører det til betydelig større slitasje.
- Unngå blokkering av bremsene. Ved blokkering av bremsene blir dekkene mer eller mindre gode "bremseskiver". Dette reduserer kjørekomforten. Dekkene kan til og med bli ubrukbare.
- Dekkene må ikke vaskes med høytrykksspyler. I løpet av få sekunder kan dekkene bli skadet, noe som kan føre til punktering.

15

Hjul og dekk

15.5 Hjulbytte

15.5.1 Generelle råd

Reservehjulet er plassert i gasskassen. Bruk en vanlig saksjekk for å skifte hjul.



- ▶ Kjøretøyet må stå på et jevnt, hardt og sklisikkert underlag.
- ▶ Trekk til håndbremsen før kjøretøyet heves.
- ▶ Sikre kjøretøyet med støtteklosser på motsatt side, slik at det ikke begynner å trille.
- ▶ Kjøretøyet må ikke løftes ved hjelp av de påmonterte støttene.
- ▶ Ikke bruk jekken på karosseriet, men sett den under akselen.
- ▶ Jekken må aldri overbelastes. Maks. tillatt belastning er angitt på jekkens typeskilt.
- ▶ Bruk jekken kun til kortvarig løfting av kjøretøyet under dekkskiftet.
- ▶ Ingen må legge seg under kjøretøyet når det er løftet.
- ▶ Når det er montert alufelger og det monteres en stålfelg ved punktering: Ikke kjør lenger enn nødvendig (bilbutikk, verksted, dekk-forhandler). Kjør med lav hastighet. De forskjellige felgene har negativ innvirkning på kjøreegenskapene.



- ▶ Påse at gjengeboltens gjenger ikke skades under hjulbyttet.
- ▶ Trekk hjulmutrene eller hjulskruene diagonalt (Bilde 160).
- ▶ Ved bytte til andre felger (f.eks. alufelger eller hjul med vinterdekk) må det brukes tilhørende hjulskruer i riktig lengde og form. Hjulfestet og bremseanlegget er avhengig av dette.
- ▶ Felger og dekk som ikke er godkjent for kjøretøyet, kan føre til nedsatt trafiksikkerhet.



- ▶ Kjøretøyet skal sikres i henhold til nasjonale forskrifter, f. eks. med varseltrekant.
- ▶ Før hjulbytte må felg- og dekkdimensjonen kontrolleres, likeså dekkenes belastningsevne og hastighetindeksen på dekket. Bruk kun de felg- og dekkdimensjoner som står oppført i vognkortet.

15.5.2 Tiltrekningsmoment

Felger	Tiltrekningsmoment
Stålfelger 14"	90 Nm
Aluminiumsfelger 14" / 15"	110 Nm

15

Hjul og dekk

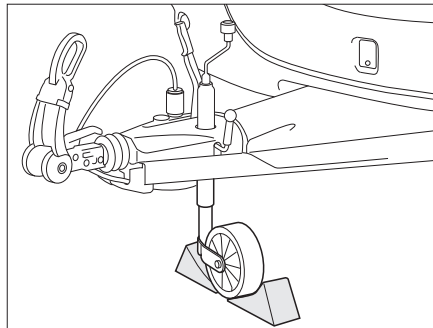
15.5.3 Skifte hjul



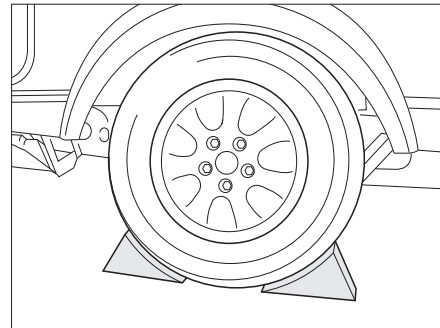
- ▶ Fotplaten til jekken må stå jevnt på gulvet.
- ▶ Ikke velt jekken.
- ▶ Skyv innstikkprofilen til AL-KO-jekken (spesialutstyr) alltid til den stopper i lommen.



- ▷ Som spesialutstyr kan man få en spesiell jekk fra AL-KO med lommer. Denne lommene monteres på rammen.
- ▷ Hvis det er montert en Mover (spesialutstyr) bak akselen, er innstikkklommene ikke lenger tilgjengelige.
- ▷ Du bør alltid ha et reservehjul klart til bruk. Derfor må du sørge for å få reparert hjulet som er byttet ut umiddelbart.
- ▷ Følg generelle anvisninger i dette kapitlet.



Bilde 161 Sikre støttehjulet



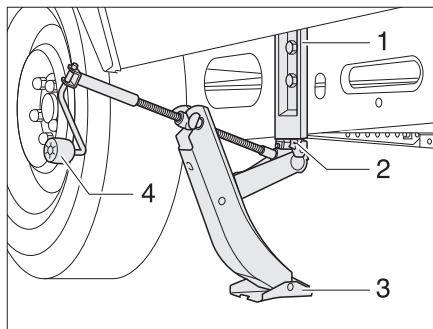
Bilde 162 Sikre kjøretøyet

Klargjøre tilkoblet campingvogn:

- Løsne stabiliseringsanordningen hvis tilhengerkoblingen har stabiliseringsanordning. Hvis dette ikke gjøres, blir belastningen på friksjonsstykkene for stor.
- Sett på trekkvognens parkeringsbrems, og legg inn 1. gir eller revers.

Klargjøre frakoblet campingvogn:

- Parker kjøretøyet på et så flatt og fast underlag som mulig.
- Trekk til håndbremsen.
- Sett støttehjulet på tvers av kjøreretningen, og sikre med egnede hjelpemidler (Bilde 161).



Bilde 163 AL-KO-jekk

Skifte hjul:

- Legg under bremseklosser eller lignende egnede gjenstander på motstående hjul for å sikre kjøretøyet (Bilde 162).
- Løsne reservehjulet fra festeanordningen for reservehjulet.
- Hvis underlaget er mykt, må man legge et stødig underlag under jekken, f.eks. en treplate.
- Jekker som fås i handelen:
Sett den vanlige splittjekken eller hydraulikkjekken på rammen eller på akselen.
- AL-KO-jekk:
Skyv inn innstikkprofilen (Bilde 163,2) til AL-KO-jekken alltid til den stopper i festelommen (Bilde 163,1).
- AL-KO-jekk:
Hold AL-KO-jekken fast med en hånd, og med den andre dreier man håndsviveven (Bilde 163,4) med urviseren til fotplaten (Bilde 163,3) har kontakt med gulvet og står jevnt.
- Løsne hjulskruene noen omdreininger med hjulnøkkelen, men skru dem ikke ut!
- Hev kjøretøyet til hjulet er 2 til 3 cm over bakken.
- Skru ut hjulskruene og ta av hjulet.
- Sett reservehjulet på hjulnavet og rett det ut.
- Skru inn hjulskruene og trekk til i kryss.
- Jekk ned jekken og ta den bort.
- Trekk hjulskruene jevnt til med hjulnøkkel. Tiltrekkingsverdi for tiltrekkingsmomentet til hjulskruene ligger på 90 Nm for stålfelger hhv. 120 Nm for alufelger.

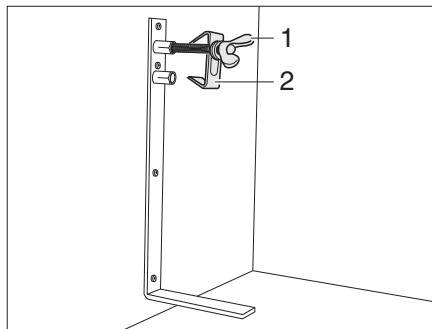
15.5.4 Skifte hjul med alufelger

- ▶ Anleggsflatene til hjulene på bremsetromlene må være rene og uten grader.
- ▶ Trekk til hjulene litt bare med de vedlagte festedelenene og kontroller at de ligger feilfritt og at de går fritt. Trekk deretter til hjulskruene i kryss med en dreiemomentnøkkel.
- ▶ På enkelte akselutførelser er ikke sentrering (sentreringshjelp), ingen koblinger og bolter tilgjengelige. Man må påse at hjulskruene blir sentrert jevnt i forhold til hullkransen (ingen skjevheter).

15

Hjul og dekk

15.6 Holder til reservehjul



Bilde 164 Holder til reservehjul

Holderen til reservehjulet er som standard plassert i gasskapet. Reservehjulet er tilgjengelig mot tillegg i pris.

Ta av reservehjulet:

- Løsne skruen (Bilde 164,1) og ta av med sentreringen (Bilde 164,2).
- Ta av reservehjulet.

15.7 Dekktrykk



- ▶ Før lavt dekktrykk fører til overoppheting av dekket. Alvorlige skader på dekket kan være resultatet.
- ▶ Før start eller annenhver uke skal dekktrykket kontrolleres. Feil dekktrykk fører til forhøyet slitasje og kan føre til alt fra skade på dekkene til punktering. Sjøføren kan miste kontrollen over kjøretøyet.
- ▶ Bruk bare ventiler som er tillatt for det foreskrevne dekktrykket.



- ▷ Kontroller dekktrykket kun når dekkene er kalde.

Bæreevnen og dekkets holdbarhet er umiddelbart avhengig av dekktrykket. Luft er et flyktig medium som uungåelig også siver ut av dekk.

Som tommelfingerregel kan man regne med et trykktap på 0,1 bar hver andre måned når et dekk er fylt. Kontroller dekktrykket regelmessig for å unngå dekk-skader eller punktering.



- ▷ Dekktrykk-verdiene gjelder for lastete kjøretøy med kalde dekk.
- ▷ Ved varme dekk er trykket høyere enn ved kalde dekk. Kontroller derfor om du har riktig trykk med kalde dekk.
- ▷ Dekktrykket angis i bar.

Teknisk tillatt maksimalhastighet = 120 km/t.

Følg alltid hastighetsgrensene i de enkelte land (se kapittel 18).

Kjøretøyene tilpasses stadig nyeste tekniske standard. Det er mulig at nye dekk-dimensjoner ikke er tatt med i denne tabellen. I så tilfelle opplyser Dethleffs-forhandleren gjerne om de nyeste verdiene.

Reifendrucktabelle				Tyre pressure table			
Reifen	techn. zul. Gesamtmasse Mono-Achse kg	techn. zul. Gesamtmasse Tandem-Achse kg	Reifendruck bar	Reifen	techn. zul. Gesamtmasse Mono-Achse kg	techn. zul. Gesamtmasse Tandem-Achse kg	Reifendruck bar
Tyre	Maximum permissible gross weight Mono axle kg	Maximum permissible gross weight Tandem axle kg	Tyre pressure bar	Tyre	Maximum permissible gross weight Mono axle kg	Maximum permissible gross weight Tandem axle kg	Tyre pressure bar
185/70 R13 LI86	bis 700		2,50	195/65 R15 LI91	bis 1.000	2.000	2,50
	800		2,70		1.100	2.200	2,70
	900	1.800	2,70	195/65 R15XL LI95	bis 1.100	2.000	2,50
	1.000	2.000	3,00		1.200	2.200	2,80
195/70 R13XL LI90	bis 1.000	2.000	2,90		1.300	2.500	3,10
	1.100	2.200	3,10				
185/70 R14 LI88	bis 900	1.800	2,60	195/70 R15C LI104	bis 1.100	2.000	3,00
	1.000	2.000	2,80		1.200	2.200	3,25
	1.100	2.200	2,80		1.300	2.500	3,50
185 R14C LI102	bis 1.100		3,30		1.400		3,75
	1.200		3,30		1.500	2.800	4,00
	1.300		3,50		1.600		4,25
	1.400		3,80		1.700		4,50
	1.500		4,25	205/70 R15C LI106	bis 1.100	2.000	3,00
	1.600	2.800	4,50		1.200	2.200	3,00
	*1.700		4,50		1.300	2.500	3,20
195/65 R14 LI89	bis 1.000	2.000	2,50		1.400		3,50
	1.100	2.200	3,00		1.500		3,80
195/70 R14 LI91	bis 1.000	2.000	2,50		1.600	2.800	4,00
	1.100	2.200	2,70		1.700		4,20
195/70 R14XL LI95	bis 1.100	2.000	2,50		1.800	3.500	4,50
	1.200	2.200	2,80	215/70 R 15 C LI109	bis 1.100	2.000	3,00
	1.300	2.500	3,10		1.200	2.200	3,00
195/70 R14XL LI96	bis 900	1.800	2,50		1.300	2.500	3,00
	1.000	2.000	2,50		1.400		3,20
	1.100	2.200	2,50		1.500		3,40
	1.200		2,70		1.600	2.800	3,60
	1.300	2.500	3,00		1.700		3,80
195/70 R14C LI101/104	bis 1.100	2.000	3,30		1.800	3.500	4,10
	1.200	2.200	3,50		1.900		4,40
	1.300	2.500	3,80		2.000		4,50
	1.400		4,10	225/70 R15C LI112	bis 1.100	2.000	3,00
	1.500	2.800	4,50		1.200	2.200	3,00
195 R14C LI106	bis 1.100		3,00		1.300	2.500	3,00
	1.200		3,00		1.400		3,00
	1.300		3,20		1.500		3,00
	1.400		3,40		1.600	2.800	3,50
	1.500		3,75		1.700		3,50
	1.600	2.800	4,00		1.800	3.500	3,70
	1.700		4,50		1.900		4,00
	1.800	3.500	4,50		2.000		4,30
	*1.900		4,50	205/55 R16XL LI94		bis 2.000	3,30
205 R14C LI109	bis 1.600		3,70		2.200		3,40
	1.800	3.500	4,25		2.500		3,40
	1.900		4,50	215/55 R16XL LI97	bis 1.100		2,70
	2.000		4,50		1.200		2,70
215 R14C LI112	bis 1.600		3,30		1.300		3,00
	1.700		3,50		1.400		3,00
	1.800	3.500	3,80	215/50 R17XL LI95		bis 2.500	3,20
	1.900		4,00	215/55 R17XL LI98	bis 1.400		3,20
	2.000		4,30		*1.500		3,20
				215/60 R17C LI109	bis 1.700		4,00
				(Ventil bis max. 7 bar)	1.800		4,50
					1.900		4,50
					2.000		4,75

*ohne weitere Traglastreserve

Es dürfen nur die Reifengrößen montiert werden, die in der Betriebslaubnis / EG-Typgenehmigung aufgeführt sind.
Lastindex beachten!

*without further load Reserve

Only the tyre sizes listed in the Approval / EC type-approval can be mounted.
Refer to the load index!

Stand: Juli 2020

Kapitteloversikt

I dette kapitlet finner du opplysninger om mulige feil på kjøretøyet.

Feilen er listet opp med mulige årsaker og forslag til hvordan de kan utbedres.

Anvisningene omfatter:

- Chassis
- Bremseanlegg
- Elektrisk anlegg
- Gassanlegg
- Gasskomfyr
- Gass-stekeovn
- Mikrobølgeovn
- Varmeanlegg
- Varmtvannsbereder
- Varmtvannstank
- Kjøleskapet
- Klimaanlegget
- Vannforsyning
- Karosseri

De nevnte feilene kan utbedres på egenhånd uten store fagkunnskaper og med noen få grep. Hvis de tiltak som er angitt i denne bruksanvisningen ikke løser problemene, må et autorisert fagverksted foreta feilsøkingen og utbedringen.

16.1 Chassis

Feil	Årsak	Tiltak
Koblingen går ikke i lås etter at den er lagt på	Kulen er større enn Ø 50 mm	Fjern smuss
		Ta kontakt med kundeservice
	Koblingens innvendige deler er tilsmusset og fungerer ikke lenger automatisk	Rengjør og smør grundig (ikke sikkerhetskoblingen)
Ikke mulig å koble fra campingvognen	Kulen nedslitt	Sett campingvogn og trekkvogn i samme retning og koble fra campingvognen. Skift defekt kule

16.2 Bremseanlegg



- ▶ Defekter ved bremseanlegget må straks repareres på autorisert fagverksted.
- ▶ Følg vedlikeholdsarbeid hhv. produsentens anvisninger.

16

Feillokalisering

16.3 Elektrisk anlegg




▷ Erstatt alltid boenhets-batteriet med et batteri av samme type.



▷ For skifte av sikringer, se kapittel 9.

Feil	Årsak	Tiltak
Lysanlegget fungerer ikke helt som det skal	Defekt lyspære	Skru av dekslet til vedkommende lampe, skift ut lyspæren. Vær oppmerksom på angitte Volt- og Watt-verdier
	Kontakter på støpsel og/eller stikkontakt er oksidert og/eller tilsmusset	Rens kontaktene og spray med kontaktspray
	Kortslutning på grunn av vann i støpsel og/eller stikkontakt	Åpne støpsel og/eller stikkontakt, tørk av og spray med kontaktspray
	Kabelbrudd ved støpsel og/eller stikkontakt	Åpne støpselet og/eller stikkontakten, og koble til kabelen på nytt (se koblingsskjema i kapitlet 9)
Lysanlegg stemmer ikke overens med trekkvogn	Kontakttilkoblinger i støpsel forbyttet	Kontroller kontakttilordning og kabelføring på campingvognens støpsel
Innebelysningen fungerer ikke helt som det skal	Defekt lyspære	Ta av dekslet, bytt lyspære. Vær oppmerksom på angitte Volt- og Watt-verdier
	Netttilkoblingsapparatet slått av	Slå på netttilkoblingsapparatet
	Sikring på 230 V sikringsautomat defekt	Skift sikring
	Sikring på netttilkoblingsapparatet eller på strømsentralen (Autark-pakke) defekt	Skift sikring
12 V-innebelysning fungerer ikke	230 V-sikringsautomat	Slå på sikringsautomat 230 V
	Netttilkoblingsapparatet slått av	Slå på netttilkoblingsapparatet
	12 V-forsyning avslått (autark-pakke)	Slå på 12 V-forsyning på kontrollpanel
	Sikring på netttilkoblingsapparatet defekt	Skift sikring
	Apparat for netttilkobling/strømsentral defekt	Ta kontakt med kundeservice
230 V-innebelysning fungerer ikke	230 V-sikringsautomat	Slå på sikringsautomat 230 V

Feil	Årsak	Tiltak
Ingen 230 V-forsyning på tross for tilkoblet nett	Sikringsautomat 230 V har utløst	Slå på sikringsautomat 230 V
Ingen spenning fra boenhets-batteriet (autark-pakke)	Boenhets-batteriet er utladet	Lad boenhets-batteriet umiddelbart
		 Fullstendig utlading skader batteriet.
		Hvis kjøretøyet ikke skal brukes på lang tid, må boenhets-batteriet lades helt opp
Vifte fungerer ikke	Vifte defekt	Ta kontakt med kundeservice
	Apparat for nettkobling defekt	Ta kontakt med kundeservice
	Sikring på nettkoblingsapparatet eller på strømsentralen (Autark-pakke) defekt	Skift sikring
	Sikringsautomat 230 V har utløst	Slå på sikringsautomat 230 V
Klimaanlegget kan ikke slås av og på	Sikringsautomat 230 V har utløst	Slå på sikringsautomat 230 V
	Fjernkontrollens batteri er tomt	Skifte batteri i fjernkontrollen

16.4 Gassanlegg



- ▶ Ved defekt på gassanlegget (gasslukt, høyt gassforbruk) er det fare for eksplosjon! Steng snarest gassflaskens hovedventil. Åpne vinduer og dører og luft godt.
- ▶ Ved feil på gassanlegget: Ikke røyk, ikke bruk åpen ild og ikke betjen noen elektriske brytere (lysbrytere osv.).
- ▶ Feil på gassanlegget må utbedres av et autorisert fagverksted.

Feil	Årsak	Tiltak
Ingen gass	Gassflasken er tom	Bytt gassflaske
	Gassavstengeventil stengt	Åpne gassavstengeventilen
	Gassflaskens hovedventil stengt	Åpne gassflaskens hovedventil
	For lav utetemperatur (-42 °C ved propangass, 0 °C ved butangass)	Vent til utetemperaturen har steget
	Innebygget apparat defekt	Ta kontakt med kundeservice

16 Feillokalisering

16.5 Gasskomfyr/gasstekeovn

Feil	Årsak	Tiltak
Tennsikringene går ikke på (flammen brenner ikke når reguleringshåndtaket slippes løs)	For kort oppvarmingstid	Hold reguleringshåndtaket nedtrykket i ca. 15 til 20 sekunder etter tenning
	Defekt tennsikring	Ta kontakt med kundeservice
Flammen går ut når den stilles på svakt	Tennsikringsføleren står ikke riktig	Still tennsikringsføleren riktig (ikke bøy den). Følerspissen skal stikke 5 mm over brenneren. Følerhalsen skal ikke ha mer enn 3 mm avstand til brennerkransen; oppsøk eventuelt kundeservice

16.6 Varmeanlegg, varmtvannsbereder og varmtvannstank

Ved feil må du ta kontakt med nærmeste kundeservice for vedkommende fabrikk. Adresselisten er vedlagt enhetenes papirer. Kun autoriserte fagfolk må foreta reparasjoner på apparatet.

16.6.1 Varmlufts-varmeanlegg Trumatic S 3004 (P) / S 5004

Feil	Årsak	Tiltak
På varmeanlegg med tenningsautomat: Varmeanlegget tennes ikke	Batteri på tenningsautomaten tomt	Skifte batteri på tenningsautomaten

16.6.2 Varmeanlegg/Varmtvannsbereder Alde



▷ Når det oppstår en feil i systemet, vises årsaken i displayet.

Feil	Årsak	Tiltak
Varmeanlegget tennes ikke ved gassdrift	Gassmangel	Åpne hovedventil og gassavstengeventil
		Kople til en full gassflaske
Varmeanlegget tennes ikke	For lav batterispenning	Lad batteriet. Når batterispenningen stiger over 11 V, starter varmeanlegget automatisk
Varmeanlegget tenner ikke ved 230 V elektrisk drift	Ingen 230 V-forsyning	Slå på sikringsautomat 230 V
		Kople til 230 V-forsyning
Varmeanlegget kobles ut	Overoppheting	La varmeanlegget avkjøles. For å tilbake stille visningen, avbryter man 12 V-forsyningen til varmeanlegget og kobler det til igjen

16

Feillokalisering

Feil	Årsak	Tiltak
Varmeanlegget går, men det er ingen varme på konvektorene	Sirkulasjonspumpen fungerer ikke	Slå på romtermostat Ta kontakt med kundeservice
Varmeanlegget og sirkulasjonspumpen går, men det er ingen varme på konvektorene	Luft i varmelanlegget	Luft varmtvanns-varmeanlegget

16.6.3 Truma varmtvannstank

Feil	Årsak	Tiltak
Varmtvannstanken varmer ikke opp vannet i elektrisk drift	Bryter avslått	Slå på bryteren, rød kontrollampe må lyse
	Bryter defekt	Ta kontakt med kundeservice
	230 V-sikringsautomat	Slå på sikringsautomat 230 V
	230 V-forsyning ikke tilkoblet	Kople til 230 V-forsyning
	Sikring defekt	Skift sikring
	Varmespiral i varmtvannstank er defekt	Ta kontakt med kundeservice

16.7 Kjøleskap

Ved feil må du ta kontakt med nærmeste kundeservice for vedkommende fabrikat. Adresselisten er vedlagt enhetenes papirer. Kun autoriserte fagfolk må foreta reparasjoner på apparatet.

16.7.1 Kjøleskap Thetford uten SES (feildiagnose)

Feilkode	Årsak	Tiltak
1	230 V-forsyningen ligger 75 % under nødvendig driftsspenning	Ta kontakt med kundeservice
2	12 V-forsyningen ligger 75 % under nødvendig driftsspenning	Ta kontakt med kundeservice
3	Kjøleskapet går i 230 V drift selv om 230 V drift ikke er valgt	Ta kontakt med kundeservice
4	Kjøleskapet går i 12 V drift selv om 12 V drift ikke er valgt	Ta kontakt med kundeservice
5	Kjøleskapet går på gassdrift selv om gassdrift ikke er valgt	Ta kontakt med kundeservice
6	Gassventilen fastslås som åpen selv om den skal være lukket	Ta kontakt med kundeservice
7	Gassventilen fastslås som lukket selv om den skal være åpen	Ta kontakt med kundeservice

Feilkode	Årsak	Tiltak
8	230 V-forsyningen ligger 20 % under nødvendig driftsspenning	Kontroller 230 V-forsyning
9	Gasstilførselen ble lukket. Flammen ble ikke tent i løpet av 30 sekunder i gassdrift	<ul style="list-style-type: none"> ● Kontroller gassforsyningen ● Gjenta tenningsprosessen 3 til 4 ganger ● Ta kontakt med kundeservice
10	Kjøleskapet står på 12 V-drift, og kjøretøyets motor går ikke	Start kjøretøyets motor eller velg en annen energikilde
11	Kjøleskapet står på "AUTO"-modus, og ingen energikilde er tilgjengelig	Klargjør en energikilde og tilbakestill kjøleskapet. For å gjøre dette slår du kjøleskapet av og på igjen
12	-	Ta kontakt med kundeservice
13	Temperaturføleren er defekt	Kontroller om støpslet er pluggert riktig inn ovenfor lamellen inni kjøleskapet. Hvis ja: Ta kontakt med kundeservice
14	Forbindelsen mellom betjeningselementer og styreapparat er brutt	Ta kontakt med kundeservice

16.7.2 Kjøleskap Thetford N4000

Feil	Årsak	Tiltak
Kjøleskapet virker ikke	Kjøleskapet er ikke koblet til	Kontroller tilkoblinger og koble til kjøleskapet
	Kjøleskapet er slått av	Slå kjøleskapet av og deretter på igjen
Kjøleskapet slås ikke på ved 230 V-drift	Ingen 230 V-forsyning	Koble til 230 V-forsyning
		Koble om til en annen energikilde
Kjøleskapet slås ikke på ved 12 V-drift	12 V-sikringen på startbatteriet er defekt	Kontroller sikringen, og skift ved behov
	Motoren går ikke	Slå på motoren, og koble om til en annen energikilde ved behov
Kjøleskapet slås ikke på ved gassdrift	Gassmangel	Åpne hovedventil og gassavstengeventil
		Kople til en full gassflaske
		Slå kjøleskapet av og deretter på igjen
		Koble om til en annen energikilde

16 Feillokalisering

16.8 Klimaanlegg

16.8.1 Telair DualClima 8400 H


Feil	Årsak	Tiltak
Klimaanlegget går ikke	Fjernkontrollens batterier tomme	Kontroller batteriene til fjernkontrollen, og skift ut ved behov
	Ingen spenning	Koble til 230 V-forsyningen
Ventilasjonen er ikke tilstrekkelig	Luftelukene på diffusor ikke tilstrekkelig åpnet	Still inn luftelukene
	Filter på diffusor tilsmusset	Skift filter
Fungerer ikke i kjøledrift	Innstilt temperatur ligger ikke under omgivelsestemperaturen	Still kjøletemperaturen inn på under omgivelsestemperaturen
Fungerer ikke i oppvarmingsdrift	Innstilt temperatur ligger ikke over omgivelsestemperaturen	Still oppvarmingstemperaturen inn på over omgivelsestemperaturen
Liten effekt på klimaanlegget	Luftfilter, kondensator og/eller fordampere tilsmusset	Rengjør med spesialrengjøringsmiddel

16.9 Vannforsyning

Feil	Årsak	Tiltak
Lekkasjevann i kjøretøyet	Utett sted	Lokaliser det utette stedet, tilkoble vannledningene på nytt
Ikke vann	Vanntanken er tom	Fylle på drikkevann
	Vanntappekran åpen	Steng vanntappekran
	Sikring for vannpumpe defekt	Skift sikring
	Vannpumpe defekt	Bytt vannpumpe (lassen)
	Vannledningen er knekt	Rett ut eller skift vannledningen
Toalettet uten spylevann	Apparat for nettilkobling defekt	Ta kontakt med kundeservice
	Vanntanken er tom	Fylle på drikkevann
Vannet renner sakte eller ikke i det hele tatt ut av dusjkaret	Sikring for toalett defekt	Skift sikring
	Kjøretøyet står ikke vannrett	Still kjøretøyet vannrett
Utløpet på engrebsblanderen tilstoppet	Perlator forkalket	Klips ut perlatoren, avkalles i eddikvann (gjelder kun metallprodukter)
Vannlysene på dusjhodet tilstoppet	Vannlysene er forkalket	Avkalk dusjhodet i eddikvann eller tork av skitt i dysene (gjelder kun metallprodukter)

Feil	Årsak	Tiltak
Uklart drikkevann	Tilsmusset vann påfylt	Rengjør vanntanken mekanisk og kjemisk, utfør deretter desinfisering og skyll med rikelige mengder drikkevann
	Avsetninger i vanntanken eller i vannanlegget	Rengjør vannanlegget mekanisk og kjemisk, utfør deretter desinfisering og skyll med rikelige mengder drikkevann
Endring av smak eller lukt på vannet	Tilsmusset vann påfylt	Rengjør vannanlegget mekanisk og kjemisk, utfør deretter desinfisering og skyll med rikelige mengder drikkevann
	Drivstoff er uforvarende fylt i vanntanken	Oppsøk fagverksted
	Mikrobiologiske avleiringer i vannanlegget	Rengjør vannanlegget mekanisk og kjemisk, utfør deretter desinfisering og skyll med rikelige mengder drikkevann
Avleiringer i vanntanken og/eller i vannledende komponenter	For lang ståtid for vannet i vanntanken og i vannledende komponenter	Rengjør vannanlegget mekanisk og kjemisk, utfør deretter desinfisering og skyll med rikelige mengder drikkevann

16.10 Karosseri

Feil	Årsak	Tiltak
Hengsler på luker/dører tunge å bevege	Hengsler på luker/dører ikke/for lite smurt	Smør hengsler på luker/dører med syre- og harpiksfritt fett
Hengsler/ledd i våtrom/toalettrom tunge å bevege/knirker	Hengsler/ledd ikke/for lite smurt	Smør hengsler/ledd med løsemiddel-/syrefri olje  ▷ Oljen på spraybokser inneholder ofte løsemidler
Hengsler på skap tunge å bevege/knirker	Hengsler på skap ikke/for lite smurt	Smør skaphengslene med syre- og harpiksfri syntetisk olje



- ▷ Autoriserte forhandlere og servicestasjoner står til disposisjon ved bestilling av reservedeler.

17

Spesialutstyr

17.1 Vekt og spesialutstyr



- ▶ Tilbehør og påbygde, ombygde eller innebygde deler som ikke er godkjent av Dethleffs kan forårsake skader på kjøretøyet og føre til redusert trafikk-sikkerhet. Selv om det foreligger en uttalelse fra sakkyndig, en generell driftstillatelse eller en typegodkjenning, kan det ikke dermed garanteres at produktet er av tilfredsstillende kvalitet.
- ▶ Enhver endring av kjøretøyets forinnstilte tilstand kan redusere kjøre- og trafikksikkerheten.
- ▶ Vi påtar oss ikke ansvar for skader forårsaket av produkter som ikke er godkjent av Dethleffs. Dette gjelder også for ulovlige endringer på kjøretøyet.

Tabellen viser en vektoversikt for Dethleffs-spesialutførelse og -utstyr. Hvis disse gjenstandene ikke føres med i eller på kjøretøyet og ikke hører med til standardutstyret, må det tas hensyn til dette ved beregning av last.

Alle vektopplysninger er "cirka"-opplysninger.

Ta hensyn til teknisk tillatt totalvekt.

Artikkelbetegnelse	Overvekt (kg)
Spillvannsledninger, oppvarmede	2
Spillvannstank, mobil	3
Opplasting	22-35
Utvendig tilkobling audio	1
Utedusj	2
Utvendig luke	2
Autark-pakke (avhengig av utstyr)	35-85
Bilradio med CD	2
Stekeovn	12
Sengeutvidelse	5
Byvantilkobling	2
Takreling	11
Påløpsdeksel	3,5
Vifte	3
DuoControl-omkoblingsanlegg, gass	2,5
Inngangsdør, en del	6
Reservehjul	16-30
Køyeseng	10
Vindu, foran	5
Brannslukkingsapparat 2 kg	3,5
Flatskjerm	6
Gulvvarme, elektrisk	9
Gasstikkontakt ute	1
Glatt plate	1 kg/m ²
Holder for flatskjerm	6
Varmeanlegg Trumatic	7

Spesialutstyr

Artikkelbetegnelse	Overvekt (kg)
Varmeanleggsdeksel (peisild)	2
Heki-takluke (Heki 2)	13
Myggnettingdør	3
Evopore Watergel	7-15
Klimaanlegg	40
Kjøleskap med fryseskap	30
Sengebunn, hodedelen kan slås opp	1
Mover (elektropakke)	70-100
Nødsett	1
Klargjøring for radio	4-10
Satellittanlegg	15-24
Parabolantennemast	2
Boligvogn (alt etter utstyr)	40-50
Teppe, vegg-til-vegg	5-10
Varmtvannsforsyning med varmtvannsbereder	20-25
Vanntank	3
Vinterkomfortpakke (avhengig av utstyr)	40-70
Ekstraoppvarming Ultraheat	2

18

Nyttige tips

Kapitteloversikt

I dette kapitlet finner du nyttige tips vedrørende kjøring.

Anvisningene omfatter:

- Hjelp i europeiske land
- Trafikkbestemmelsene i europeiske land
- Gassforsyning i europeiske land
- Veiavgiftsbestemmelsene i europeiske land
- Sikker overnatting når man er på tur
- Vintercamping

På slutten av kapitlet er det en sjekklister hvor du finner det viktigste utstyret for reisen.

18.1 Reisetips fra Dethleffs på iPhone



- ▷ Tipsene i dette kapitlet finnes også som iPhone-app. Du finner mer informasjon på Dethleffs nettside og i Apple App Store.
- ▷ Bruk QR-koden ved siden av for å komme direkte til en nedlastingsmulighet for Dethleffs-appene i Apple App Store.



18.2 Trafikkbestemmelser i utlandet



- ▷ Sjåføren er forpliktet til å informere seg om trafikkbestemmelsene i det landet han/hun reiser til. Du får informasjon hos automobilklubber eller ladsrepresentanter.
- ▷ I noen europeiske land må man bruke varselvester når man forlater kjøretøyet på grunn av uhell eller ulykker.

Informasjon om trafikkbestemmelsene er spesielt viktig, da gjeldende lover og forskrifter gjelder ved ulykker. For din egen sikkerhets skyld bør du alltid være oppmerksom på følgende punkter når du reiser i utlandet:

- Ta med det grønne forsikringskortet.
- Ulykker skal varsles til politiet.
- Skriv ikke under på dokumenter som du ikke har lest og forstått fullt og helt.

18.3 Hjelp på Europas veier

Informasjoner om dette finner du på Dethleffs nettside og i iPhone-appen (se avsnitt 18.1).

Informasjon uten garanti

18.4 Fartsbegrensninger



- ▶ Følg alltid hastighetsgrensene i de enkelte land.
- ▶ Campingvognene er konstruert for en teknisk tillatt maksimumshastighet på 120 km/t. Følg nasjonale forskrifter.

Informasjon om hastighetsgrenser i de mest besøkte landene (alle opplysninger i km/t):

Land	På tettsteder	Landevei	På motorvei
Belgia	50	90/120 ^{1) 2)}	120 ²⁾
Bulgaria	50	70	100
Danmark	50	70	80
Tyskland	50	80 ³⁾	80/100 ^{4) 5)}
Estland	50	70	-
Finland	50	80	80
Frankrike	50	90 ^{6) 7)/110^{1) 2) 6) 7)}}	130 ^{2) 6) 7)}
Hellas	50	80	80
Storbritannia	48	80/96 ¹⁾	96 ⁴⁾
Irland	50	80	80
Island	50	80	-
Italia	50	70	80
Kroatia	50	80	80
Latvia	50 ⁸⁾	80/90 ^{1) 9) 10)}	-
Litauen	50	90 ¹¹⁾	90
Luxembourg	50	75	90 ¹²⁾
Makedonia	40/60	80	80
Montenegro	50	80	-
Nederland	50	80/90 ^{1) 13)}	90 ¹³⁾
Norge	50	60 ^{14)/80}	60 ^{14)/80}
Østerrike	50	70/100 ¹⁵⁾	80/100 ¹⁵⁾
Polen	50/60 ¹⁶⁾	70/80 ¹⁾	80
Portugal	50	70/80 ¹⁷⁾	100 ¹⁸⁾
Romania ¹⁹⁾	50	70/80 ¹⁾	90
Russland	60	70	90 ²⁰⁾
Sverige	50	80 ²¹⁾	80 ²¹⁾
Sveits/Liechtenstein	50	80 ²²⁾	80
Serbia	50	80	80
Den slovakiske republikk	50	90	90
Slovenia	50	80	80
Spania	50	70/80 ¹⁾	80/90 ²³⁾

Land	På tettsteder	Landevei	På motorvei
Tsjekkia	50	80	80
Tyrkia	50	80	110
Ungarn	50	70	80
Kypros	50	70	80

- 1) På motorveier, på veier med mer enn en kjørebane i hver retning og på motorveilikkende veier
- 2) Ved ulykker med hastigheter høyere enn 100 km/t må man regne med redusert forsikringserstatning, da maks. hastighet for campingvogner er 100 km/t (på grunn av konstruksjon)
- 3) 60 km/t hvis kjøretøyet er registrert som spesialkjøretøy bobil over 3,5 t
- 4) Ekvipasjene får ikke kjøre helt til venstre (til høyre i Storbritannia) på motorvei med tre kjørefelt. I Tyskland og Frankrike gjelder dette for ekvipasjer som er lengre enn 7 m og for kjøretøy/ekvipasje med totalvekt på over 3,5 t
- 5) For ekvipasje på opptil 3,5 t med spesiell tillatelse og spesiell merking
- 6) I vått vær må hastigheten reduseres med 10 km/t utenfor tettsteder og 20 km/t på motorvei
- 7) Personer som har hatt førerkort i mindre enn tre år, kan kjøre med hastighet på maks. 80 km/t på landeveier, maks. 100 km/t på hovedveier og maks. 110 km/t på motorveier
- 8) I boligområder 20 km/t
- 9) Personer som har hatt førerkort i mindre enn to år, får kun kjøre i maks. 80 km/t
- 10) Fra 01.12. til 01.03. gjelder 80 km/h på hovedveier
- 11) Maksimalt tillatt hastighet på uasfalterte veier utenfor tettsteder er 70 km/t
- 12) Reduser hastigheten med 15 km/t i vått vær
- 13) Gjelder for ekvipasjer på opptil 3,5 t
- 14) Ekvipasjer med tilhenger uten brems, med totalvekt på over 300 kg
- 15) Med tilhenger over 750 kg (tillatt totalvekt maks. 3,5 t) gjelder: På landeveier 80 km/t, på motorveier 100 km/t. For ekvipasjer med tillatt totalvekt over 3,5 t gjelder 70 km/t utenfor tettsteder og 80 km/t på motorveier
- 16) Fra kl. 23.00 til 5.00 gjelder 60 km/t
- 17) Alt ettersom hvordan det er skiltet
- 18) Personer som har hatt førerkort i mindre enn ett år, får kun kjøre i maks. 90 km/t. Plakettene (som kan kjøpes i ACPs kontorer) må festes på et lett synlig sted bak på kjøretøyet
- 19) For førere med mindre enn ett års kjørerfaring gjelder 20 km/t lavere maksimumshastighet
- 20) Personer som har hatt førerkort i mindre enn to år, får kun kjøre i maks. 70 km/t
- 21) Med tilhenger uten brems, når tilhengerens tillatte totalvekt er dobbelt så stor som trekkvognens tomvekt: 40 km/t
- 22) I Liechtenstein: 60 km/t i forbindelse med tilhenger med totalvekt på over 1000 kg
- 23) For tilhenger under 0,75 t

Utgave 07/2011

Kilde: ADAC

Informasjon uten garanti

18.5 Kjør med nærlys i europeiske land



- ▷ I mange europeiske land må man også kjøre med lys om dagen. Forskriftene er forskjellige fra land til land. Du får informasjon om dette hos automobilklubber eller landsrepresentanter.

18.6 Overnatte i kjøretøyet utenfor campingplasser

Land	Overnatte på veier og plasser		Overnatte på privat grunn		Kommentarer
	Ja	Nei	Ja	Nei	
Belgia		X	X		På motorveirasteplasser maks. 24 timer Kjøretøyet må ikke plasseres på privat eiendom uten tillatelse fra eieren av eiendommen
Bulgaria		X		X	Av sikkerhetsgrunner frarådes overnatting utenfor campingplasser
Danmark		X	X		
Tyskland	X		X		Det er tillatt å overnatte i bobilen som et engangstilfelle hvis man trenger hvile for å kunne kjøre videre. Regionale og lokale begrensninger må følges
Estland	X		X		Kun utenfor lukkede tettsteder; ved bondegårder kun med tillatelse fra bonden
Finland		X	X		Mulig med tillatelse fra grunneier
Frankrike	X		X		Tillatelse fra lokale myndigheter eller grunneiere er nødvendig. Oppstilling og overnatting i åpent landskap ikke tillatt
Hellas		X		X	
Storbritannia		X	X		Overnatting på enkelte plasser kun med lokal tillatelse. Overnatting langs veier forbudt
Irland	X		X		Overnatting på stranden og langs enkelte veier og broer forbudt
Italia	X		X		Overnatting på parkerings- og rasteplasser tillatt. Følg lokale begrensninger. Oppstilling og overnatting i åpent landskap ikke tillatt
Kroatia		X		X	
Latvia	X		X		Kun utenfor lukkede tettsteder; ved bondegårder kun med tillatelse fra bonden
Litauen	X		X		Kun utenfor lukkede tettsteder; ved bondegårder kun med tillatelse fra bonden
Luxembourg		X	X		Ikke rundt Esch-sur-Sûre-sjøen; bare tillatt å sette opp maks. to telt
Makedonia		X		X	
Nederland		X		X	Overnatting langs vei og på plasser er tillatt i enkelte kommuner

Land	Overnatte på veier og plasser		Overnatte på privat grunn		Kommentarer
	Ja	Nei	Ja	Nei	
Norge	X		X		Ikke på areal som brukes til landbruksformål eller kultiverte arealer; minimumsavstand til hus 150 m
Østerrike		X	X		Én overnatting er tillatt hvis det er nødvendig å hvile for å kunne kjøre videre, men ikke i naturvernområder. Regionale og lokale begrensninger må følges. Generelt forbudt i Tyrol
Polen		X	X		Tillatelse fra eiendomseieren kreves; ikke ved kysten og i naturvernområder
Portugal		X		X	
Romania		X		X	
Russland		X		X	
Sverige	X		X		Ikke på dyrka mark og i nærheten av bebyggelse. Følg lokale begrensninger
Sveits		X	X		En overnatting tolereres på motorveirasteplasser og i noen kantoner. Overnatting kun med tillatelse fra lokale myndigheter
Serbia		X		X	
Den slovakiske republikk		X		X	
Slovenia		X		X	
Spania	X		X		Delvis gjelder regionale forbud, fremfor alt på strender; kun med tillatelse fra lokale myndigheter
Tsjekkia		X		X	
Tyrkia	X		X		Regionale begrensninger mulig
Ungarn		X		X	

Informasjon uten garanti

18.7 Gassforsyning i de europeiske landene



▷ I Europa benyttes det forskjellige tilkoblingssystemer for gassflasker. Fylling eller bytting av gassflasker er ikke alltid mulig i utlandet. Undersøk før du reiser, f.eks. hos bilorganisasjonene eller i fagpressen, hvilke tilkoblingssystemer som benyttes i landet du skal besøke.

Generelle tips

Vær alltid oppmerksom på følgende råd:

- Kjør på ferie med fylte gassflasker.
- Utnytt maksimal mulig kapasitet på gassflaskene.
- Ta med adaptersett (fås i campingbutikken) for å fylle gassflasker i utlandet, og for å koble gasstrykkregulatoren til utenlandske gassflasker.

Nyttige tips

- I den kalde årstiden må man fylle med en andel propangass (butan omdannes ikke til gass under 0 °C).
- Bruk blå flasker fra firma Campingaz (finnes over hele verden). Bruk alltid sikkerhetsventil på gassflaskene.
- Hvis man må bruke fremmede flasker i utlandet, må man sjekke gassflaskene passer inn i gasskapet. Utenlandske gassflasker er ikke alltid like store som gassflaskene man har selv.
- Følg EU-direktivet for varmeapparater. Se www.truma.de for informasjon

Gassforsyningen i de mest besøkte landene i Europa:

Land	Gassforsyning	Leverandør	Informasjonstelefon
Belgia	Identiske gassflasker	Belgian Shell og Totalfina, Bryssel; Primagaz, Tessenderlo; Gasbottling, Gent; Semnickgas, Geraardsbergen	
	Bytte og påfylling av gassflasker mulig		
Danmark	Tyske 5 og 11 kg gassflasker kan byttes på nesten alle campingplasser.	BP-Gas tilbyr tyske gassflasker	00 45/ 89 48 77 00
	Påfyllingsstasjoner for grå gassflasker finnes	Kosan Gas As	
Finland	Finske gassflasker tilbys på NES-TE-bensinstasjoner og i dagligvareforretninger på mindre steder	Oversikt over leverandører: AGA (www.aga.no), faks: 00 47/22 02 78 05 Statoil, faks: 00 47/22 96 22 10	
	Kjøp av adaptere for norske gassflasker hos AGA		
Frankrike	Utenlandske gassflasker kan ikke fylles på eller byttes		
	Franske gassflasker kan brukes ved hjelp av Euro-tilkoblingssett		
Hellas	Tyske gassflasker kan fylles ved bruk av Euro-tilkoblingssett; bytte og påfyllingsstasjoner nesten bare i større byer		
Storbritannia	Tyske gassflasker kan ikke fylles	Calorgas (www.calor.co.uk)	
	Britiske gassflasker man kobles til tyske systemer med en adapter (fås også hos Calorgas)		
Irland	Gassflasker kan fylles på	Noel Leaders Shop, Tuam Road, Galway Calor Kosangas, Dublin og Cork	(01) 50 5000 (021) 66 12 69
Island	Gassflasker kan fylles på	Esso, Reykjavík	
	Gule islandske gassflasker passer til tyske systemet når en gumming legges i regulatortilkoblingen		

Land	Gassforsyning	Leverandør	Informasjonstelefon
Italia	Gassforsyning med Euro-påfyllings- og tilkoblingssett		
	Levering av flytende gass til gasspåfyllingssteder for campingkjøretøy med fast innebygd gasstank er forbudt av avgiftsmessige årsaker		
Kroatia	Gassflasker som er kontrollert for maks. 5 år siden, fylles på filialer av INA	INA	
	Adapter kan kjøpes hos INA		
Nederland	Identiske gassflasker		
	Bytte og påfylling av gassflasker mulig		
Norge	Tyske gassflasker kan ikke fylles	Oversikt over leverandører: AGA, faks: 00 47/22 02 78 05 Statoil, faks: 00 47/22 96 22 10	
	Kjøp av adaptere for norske gassflasker hos AGA		
	Gassflasker med pant er tilgjengelige		
Østerrike	Identiske gassflasker		
	Bytte og påfylling av gassflasker mulig		
Polen	Identiske gassflasker		
	Bytte og påfylling av gassflasker mulig		
Portugal	Gassflasker med pant er tilgjengelige	Repsol; Cepsa	
Sverige	Tyske gassflasker kan ikke fylles	Oversikt over leverandører: AGA (www.aga.no), faks: 00 47/22 02 78 05 Statoil, faks: 00 47/22 96 22 10	
	Kjøp av adaptere for norske gassflasker hos AGA		
Sveits	Mulig å leie sveitsisk gassflaske med trykkregulator	Shell Gas, Switzerland	00 41/ 3 27 58 75 55
	Fylling av tyske gassflasker mulig i unntakstilfeller		
Slovenia	Tyske gassflasker kan fylles Det anbefales å ha med Euro-påfyllings- og -tilkoblingssett	Plinarna, Ljubljana; Plinarna, Maribor; Internia DD Ljubljana, Kozina; OMV Istrabenz D00, Koper	

Land	Gassforsyning	Leverandør	Informasjonstelefon
Spania	Tyske gassflasker kan ikke fylles	Repsol Cepsa	00 34/ 901 10 01 00 00 34/ 913 37 75 29
	Mulig å leie og fylle på spanske gassflasker hvis gasstilkoblingen tilpasses		
	6 kg gassflasker med pant kan brukes med adapter		
Tsjekkia	Tyske gassflasker kan fylles på nytt	Agip, Bohemia Gas, BP, Krainpol, Primaplyn Flaga-Plyn	
Tyrkia	Salg av 2 og 12 kg gassflasker; mulig å koble til med adapter	Ipragaz (www.ipragaz.com.tr/tupgaz-size-en-yakin-bayi)	
Ungarn	Identiske gassflasker	Primagaz, Totalgaz, Shellgas, Mol	
	Bytte og påfylling av gassflasker mulig		

Informasjon uten garanti

18.8 Veiavgiftsbestemmelsene i de europeiske landene

I mange europeiske land er det krav om betaling av veiavgift. Veiavgiftsbestemmelsene og betalingsmåte er svært forskjellig. Uvitenhet gir imidlertid ikke fritak for straff, og straffene kan være skikkelig strenge.

I likhet med trafikkbestemmelsene, er sjåføren forpliktet til å skaffe seg informasjon om veiavgiftene før reisen starter.

Informasjon fås hos alle automobilklubber eller på Internett.

18.9 Tips for sikker overnatting når man er underveis

Hensynsfull atferd er den beste sikkerhetsforanstaltningen for en sikker natt i campingvognen.

Man reduserer risikoen for tyveri til et minimum når man følger disse grunnreglene:

- Lukk og lås alle vinduer, dører og takluker.
- Hvis montert: Slå på eller aktiver tyverialarm og spesielle dørsikringer. Utstyr for varsling av gassoverfall med narkosegass tilbys hos campingspesialister.
- Under høysesongen bør man ikke overnatte på motorveirasteplasser eller på parkeringsplasser langs motorveien som er typiske ferieruter.
- Overnatt om mulig på store, travle parkeringsplasser, for eksempel i nærheten av en restaurant.
- Kjør til en campingplass, selv om det bare er for én natt.
- Ta kun med verdisaker som er absolutt nødvendig. Hvis det er mulig bør man oppbevare verdisaker i et lite pengeskap og ikke i nærheten av vinduer og dører.
- Lås kjøretøyet omhyggelig.

18.10 Tips for vintercampere

Følgende tips bidrar til at vintercampingen blir et hyggelig minne.

- Reserver oppstillingsplass til rett tid. Gode vintercampingplasser blir ofte tidlig opptatt.
- Start ikke uten vinterdekk.
- Velg oppstillingsplass under tak. Vær oppmerksom på underlaget. Sne og is kan tine.
- Legg tilstrekkelig med store trebord under støttehjulet til vognslep og sveivestøttene, slik at støttehjulet til vognslep og sveivestøttene ikke synker ned når bakken tiner.
- Når kjøretøyet er oppstilt, løsner man håndbremsen for å hindre at den fryser fast.
- Beskytt spaken til håndbremsen og påløpsanordning med deksler mot nedising.
- Snøskavler må aldri dekke det automatiske luftesystemet.
- Beskytt gasskassens deksel med en presenning mot å fryse.
- La ikke vannet renne i tanken, men i en bøtte.
- Hold det automatiske luftesystemet fritt for is og snø.
- Sørg for god luftsirkulasjon. God luftsirkulasjon hindrer fuktighet, og boenheten blir lettere å varme opp.
- Følg rådene i avsnittet "Gassforsyning i europeiske land".
- Til gassanlegget brukes et toflaske-system med omkoblingsautomatikk slik at det ikke går tomt for gass i løpet av natten.
- Bruk gassanlegget kun med propangass.
- Rommet bak varmeanlegget skal ikke brukes som oppbevaringsrom.
- Inne i bilen må man aldri bruke katalysatorovner og infrarøde gasstråleovner, da de forbruker oksygen ved forbrenning.
- Legg 230 V-forsyningsledningen slik at den ikke fryser fast eller blir skadet (f.eks. ved snørydding).
- Bruk vinterfortelt.
- Ved kraftig snøfall må man jevnlig fjerne snøen fra taket på kjøretøyet. Noen få centimeter med pulversnø isolerer, men våt snø blir fort altfor tung for taket.
- Rydd taket helt for snø slik at kjøretøy som kjører bak deg ikke blir hindret av snødrevet.

18.11 Reisesjekklister

Disse sjekklistene skal hjelpe deg slik at viktige ting ikke glemmes hjemme, selv om ikke alt på sjekklisten er nødvendig.



- ▷ Ikke vent til like før avreise med å kontrollere reisedokumentene (f.eks. papirer og informasjon) samt bilens tekniske stand. Ved å planlegge og kontrollere dokumentene i god tid, får du en god start på ferien.

Kjøkkensaker

✓	Gjenstand	✓	Gjenstand	✓	Gjenstand
	Tørkeklut		Oppvaskmiddel		Salatbestikk
	Beger		Oppvaskhåndklær		Skjærebrett
	Stekepade		Grillbestikk		Boller
	Bokseåpner		Kaffekanne		Oppvaskbørste
	Eggeglass		Korketrekker		Oppvaskkluter
	Bakke til isklumper		Kjøkkenrull		Fyrstikker
	Lighter		Skje		Kopper
	Flaskeåpner		Kniv		Tallerkner
	Plastbokser		Søpleposer		Termoskanne
	Frokosttallerkner		Panner		Gryter
	Gafler		Røreskje		Drikkeglass

Bad/Sanitær

	Håndklær		Toalettbørste		Tannglass
	Vaskemidler		Toalettpapir		

Boenhet

	Søplebøtte		Insektlampe		Regntøy
	Bilatlas		Beskyttelsesmidler mot insekter		Reiseapotek
	Badehåndklær		Kortspill		Reisehåndbok/Over-sikt over oppstil-lingsplasser
	Badesko		Feiekost		Ryggsekk
	Batterier		Stearinlys		Soveposer
	Lakner		Feiebrett		Skrivesaker
	Sengetøy		Kleshenger		Sko
	Skittentøypose		Klesbørste		Skopussesaker
	Bøker		Hodeputer		Støvsuger
	Camping-veiviser		Kart		Lommelykt
	Reservelampe		Medikamenter		Lommekniv
	Feltflaske		Kassetter		Bordduk
	Kikkert		Nakkeputer		Klesklyper
	Brannslukkingsappa-rat		Sysaker		Klessnor
	Gassflaske		Radio		

Kjøretøy/verktøy

✓	Gjenstand	✓	Gjenstand	✓	Gjenstand
	Kanne til spillvann		Stoffbånd		Skrutrekker
	Stikkontakt til adapter		Kanne til drikkevann		Strømtester
	CEE-adapter		Kabeltrommel		Stigtrinn
	Snor		Drivreimer		Støtteklosser
	Reservehjul		Lim		Førstehjelpsskrin
	Reservelamper		Kombitang		Jekk
	Reservesikringer		Kompressor		Varseltrekant
	Reservevannpumpe		Kroneklemmer		Varseltavle
	Hammer		Maljer		Varselvest
	Stillbar skrunøkkel med åpen ende		Slangeadaptere		Varselblinklys
	Gassfyllingsadapter		Slangeklemmer		
	Gasslange		Kjettinger (vinter)		

Ute

	Avspenningstau		Campingbord		Lås
	Blåsebelg		Bagasjespinner		Snor
	Campingstoler		Grill		Teltplugg/strammebånd

Dokumenter

	Adresseliste		Vognkort		Pass
	Anmeldelsesbekræftelse(r)		Førerkort		ID-kort
	Allergikort		Grønt forsikringsbevis		Forsikringsbevis
	Bruksanvisninger		Vaksinasjonskort		Vignett/bombrikke
	Pakningsvedlegg for medisiner		Kredittkort		Visum

Stikkord

12 V-forsyning	
Slå på	95
12 V-hovedbryter	95
12 V-sikringer	
På kjøretøyet (autark-pakke)	99
På strømsentral EBL109	99
12 V-spenning	87
13-polet støpsel, koblingskjema	100
230 V-sikringsautomat	91
230 V-tilkobling	
Sikring	100
230 V-forsyning se 230 V-tilkobling	96
230 V-spenning	96
230 V-tilkobling	48, 96, 97
Feillokalisering	169
Forsyningsledning	97

A

Adapter, 13-polet støpsel	100
Adapterkabel	97
Akseltrykk	38
Alufelger	164
Anhengsbord	67
Ominnredning til sengebunn	67
Antiskrenssystem	32
Apparat for nettilkobling	91
Slå på	91
Thermosikring	91
Årsinspeksjon	
Inspeksjonsbevis	16
ATC	
Koble til	32
ATC (AL-KO Trailer Control)	32
Atskilt sovedel	75
Forheng	75
Skyvedør	75
Automatisk luftesystem	24, 57

B

Bakakseltrykk	30
Bakre hjørnesofa	73
Barnereisesenger	70
Barnesenger	70
Batteri	
Se Boenhetsbatteri	87
Batterialarm	94
Batterienes kapasitet	86
Batteri-valgbryter	93

Belastning	34, 37
Takrail	39
Belastning se også last	37
Belysning	
Feillokalisering	168
Lamper, rengjøre	141
Betegnelser på dekket	161
Betingelser for tetthetsgaranti	7
Bildokumenter	20
Blendingsfoldegardin, Heki-takluke	
Åpne	63, 65
Lukke	63, 65
Blendingsfoldegardin, rengjøre	142
Blendingsfoldegardin, takluke med sveiveløfting	
Åpne	66
Lukke	66
Blendingsfoldegardin, vindu i inngangsdør	
Lukke	52
Blendingsfoldegardin, vindu inngangsdør	
Åpne	52
Blendingsgardin, inngangsdør	
Åpne	51
Lukke	51
Blendingsgardin, rengjøre	142
Blendingsgardin, takluke med smekklås	
Åpne	62
Lukke	62
Blendingsgardin, vindu	
Åpne	60
Lukke	60
Boenhets-batteri	
Energiforråd	89
Kontrollere	89
Lade	89
Boenhetsbatteri	87
Batterialarm	94
Ladetilstand, indikere	95
Merknader	87
Utladning	88
Bord	67
Brann	
Oppførsel ved	23
Slukking	23
Brannfare, unngå	23
Brannvern	23
Bremseanlegg, feillokalisering	167
Bremser	43
Kontroller	43, 167
Vedlikehold	153
Butangass	26, 76

Stikkord

C

Campingflasker, bruke	27, 77
Campingvogn	
Laste riktig	37
Chassis, feillokalisering	167
Chassisinspeksjon	
Inspeksjonsbevis	16

D

Dekk	159
Bæreevne	162
Dekktrykk	165
Dekkvalg	160
Økt slitasje	159
Generelle råd	159
Håndtering av	161
Merking	161
Økt slitasje	25, 41, 165
Dekkskifte se hjulbytte	162
Delers se spesialutstyr	24
Dører	
Feillokalisering	174
Inngangsdør	49
Lås	49
Dørlås	49
Driftsmåter	
Kjøleskap	126, 127
Omkoblingsautomatikk, gassanlegg	82
Varmluftsvarmeanlegg	109
Drikkevann	28
Drikkevann-påfyllingsstuss	131
Åpne	131
Lukke	131
Dugg se kondens	57
DuoControl omkoblingsanlegg	81
Dusj	135

E

Eksosavtrekk på høyre side	119
Ekstern gasstilkobling	80
Elektrisk anlegg	86
230 V-tilkobling, feillokalisering	169
Begrepsforklaringer	86
Belysning, feillokalisering	168
Feillokalisering	168
Sikkerhetsanvisninger	28
Elektrisk ekstraoppvarming Ultraheat	114
Slå av	114
Slå på	114

F

Fartsbegrensninger	178
Fast seng	70
Åpne	70
Lukke	70
Feillokalisering	167
230 V-tilkobling	169
Belysning	168
Bremseanlegg	167
Chassis	167
Elektrisk anlegg	168
Gassanlegg	169
Gasskomfyr	170
Gass-stekeovn	170
Innvendig dør	174
Karosseri	174
Kjøleskap	171
Kjøleskap Thetford N3000	172
Klimaanlegg Truma Aventa	173
Kokeplass	170
Møbelklaffer	174
Thetford-toalett	173
Vannforsyning	173
Varmeanlegg	170
Varmlufts-varmeanlegg	170
Varmtvannsbereider (Alde)	170
Varmtvannstank	171
Varmtvanns-varmeanlegg	170
Feillokalisering, klimaanlegg	169
Felgdimensjoner	162
Felgtype	159
Fjernsynsapparat	40, 68
Flatskjerm	40
Forsyningsledning for ekstern 230 V-tilkobling	97
Før kjøring	29
Første igangsetting	29
Frakopling	33
Frostfare	28, 130, 134
Fullstendig utlading	86

G

Garanti	7
Gardiner, rengjøre	142

Stikkord

Gassanlegg	76
Crash-sensor	84
Defekt	26, 76, 169
Feillokalisering	169
Generelle råd	26
Omkoblingsautomatikk	81
Sikkerhetsanvisninger	26, 76
Slangebruddsikring	85
Gassavstengeventiler	79
Symboler	79, 103
Gassflasker	
Sikkerhetsanvisninger	27, 77
Skifte	79
Gassforbruk	78
Gassforsyning i de europeiske landene	181
Gasskap	27, 77
Gasskomfyr	
Feillokalisering	170
Rengjøre	142
Slå av	123
Slå på	123
Gasskontroll	
Inspeksjonsbevis	16
Gasslange, kontrollere	26, 76
Gasslanlegg	
Gassfilter	84
Gasslukket	26, 76, 169
Gass-stekeovn	
Feillokalisering	170
Slå av	124
Gasstekeovn	124
Gasstilkobling, ekstern	80
Generelle råd	21
Grunnutstyr	34
Gulvbelegg av PVC	40
Gulvvarme, elektrisk	
Overlastvern	116
Slå av	116
Slå på	116

H

Håndbrems	
Løse	45
Håndbremse	45
Dra til	24, 45
Håndsveiv, sveivestøtter	47
Håndtering av dekkene	161

Heki-takluke	63, 64
Åpne	63, 64
Blendingsfoldegardin	63
Insektnettsjalusi	65
Luftestilling	63, 64, 65
Lukke	63, 64
Myggnetting	64
Henvisningsklistremerker	157
Hevebord	67, 68
Ominnredning til sengebunn	67, 68
Hjelp på Europas veier	177
Hjelp ved uhell i Europa	177
Hjørnesofa, ominnredning til senger	72
Hjul	159
Hjulbytte	162
Med alufelger	164
Tiltrekningsmoment	162, 164
Holdebremse, se håndbremse	45
Holder til reservehjul	165
Høyt gassforbruk	26, 76, 169
Høytrykksspyler, vaske med	139
Hurtignødbremswire	30
Hvilespenning	86
Hvilestrøm	86

I

Igangsetting	
Etter lagring over vinteren	149
Etter midlertidig lagring	149
Indikeringer	
Boenhetsbatteriets ladetilstand	95
Ingen gass	169
Innebelysning	
Feillokalisering	168
Lyspærer, skifte	156
Innebygde apparater	103
Anvisninger	24
Inngangsdør	49, 52
Blendingsfoldegardin, åpne	52
Blendingsfoldegardin, lukke	52
Myggnetting	51
Inngangsdør, innvendig	
Åpne	50
Låse	50
Inngangsdør, utvendig	
Åpne	49
Låse	49
Innvendig dør, feillokalisering	174
Innvendig stell	141

Stikkord

Insektnettsjalusi, Heki-takluke	
Åpne	65
Lukke	65
Insektnettsjalusi, rengjøre	142
Insektnettsjalusi, vindu	
Åpne	61
Lukke	61
Inspeksjoner	151
Andre	14
Årsinspeksjon	14
Chassis	15
Gasskontroll	15
Inspeksjonsarbeider	151
Inspeksjonsbevis	
Tetthetsinspeksjon	10
Installasjonsplan	102
13-polet stikkontakt	101
Trekkvogn	102
Installering av trekkvogn	102
iPhone-app	177

J

Jekk	21, 164
Jordfeilbryter	96

K

Kabeltrommel	97
Kjøleskap	48, 125
12 V-drift, slå på/av	127
230 V-drift, slå på/av	127
Dørlås	129
Driftsmåter	126, 127, 128
Feillokalisering	171
Gassdrift, slå av	126, 128
Gassdrift, slå på	126
Luftegitter, ta av	125
Regulering av kjøleskaptemperatur	128
Slå på	128
Kjøleskap Thetford N3000, feillokalisering	172
Kjøleskapdør-lås	
Åpne	129
Blokkere i luftestilling	129
Lukke	129
Kjøleskapets luftegitter, ta av	125
Kjøretøy, vaske	139
Kjøring med campingvogn	43

Klaffelås	
Åpne	53, 54, 56
Ellipseformet	53
Luke på toalett-kassett	56
Lukke	54, 56
Rettkantet	54
Klimaanlegg	
Vedlikehold	155
Klimaanlegg (Truma)	
Timer	118
Klimaanlegg Truma Aventa, feillokalisering	173
Klimaanlegg, feillokalisering	169
Kobling av tilhenger	26
Sikkerhetsanvisninger	26
Kokeplass	122
Feillokalisering	170
Komfyr se gasskomfyr eller gasstekeovn	122, 124
Kondens	
På akrylglass-dobbeltvinduet	57
På gulv-understellforskruinger	57
Kontrolllampe, toalett	136
Kontroller se sjekkliste	41, 147
Køyeseng	70
Kunstlætrekk, rengjøre	142
Kvelningsfare	24, 57

L

Lagring	
Midlertidig	147
Om vinteren	149
Lamper	69, 156
Betjene	69
Rengjøre	141
Langsgående sittegruppe og sittegruppe på siden, ominnredning til senger	71
Lås	
Inngangsdør	49
Utvendig luke	52, 53, 55, 56
Last	33
Beregning	36
Eksempel på beregning	35, 36
Sammensetning	35
Last se også belastning	33
Lastestativ for taklast	39
LED-spotlight	156
Skifte lyspærer	156
Lekkasjevann i kjøretøyet	173
Lettmetallfelger se alufelger	164
Luftdysene, stille inn	104

Stikkord

Lufting	57
Toalettrom	135
Lukelås	
Åpne	53, 55
Lukke	55
Med håndtaksskål	55
med håndtaksskål	53
Med trykknapper	55
Stenge	53
Lys, se lyspærer, skifte	156
Lyspærer, skifte	156
Lysstoffrør, skifte	156

M

Maksimalhastighet, teknisk tillatt	178
Masse i kjøreklar tilstand	34, 36
Merkeplate	157
Miljøvernansvisninger	22
Minimum støttelast	34
Møbelflater, rengjøre	141
Møbelklaffer, feillokalisering	174
Myggnetting, Heki-takluke	
Åpne	64
Lukke	64
Myggnetting, inngangsdør	
Åpne	51
Lukke	51
Myggnetting, rengjøre	142
Myggnetting, takluke med sveiveløfting	
Åpne	66
Lukke	66

N

Nærlys	179
Nivåindikator for spillvannstank 1 og 2 (tillegg)	94
Nivåindikator vanntank	94
Nøkkelsekk	29
Nyttige tips	177

O

Ominnredning til seng	
Motstående sittegruppe	73
Ominnredning til senger	
Bakre hjørnesofa	73
Hjørnesofa	72
Langsgående sittegruppe og sittegruppe på siden	
71	
Omkoblingsautomatikk, gassanlegg	81
Oppvarming	56

Oppvarmingsdrift	56
Overlastvern	91
Overnatting	
Underveis	185
Utenom campingplasser	180

P

Påløpsbrems	30
Panel LT 101 / LT 102	94
Panel, se også Indikeringer	94
Pære se lyspærer, skifte	156
Personer i campingvognen	25, 43
Personlig utstyr	35
Plastdeler i toalett- og boenhet, rengjøre	141
Propangass	26, 76
Putetrek, rengjøre	141
PVC-gulvbelegg, rengjøre	142

R

Registrering	29
Reisesjekkliste	186
Rengjøre	
Vannledning	142
Vanntank	142
Rengjøre se stell	139
Reservehjul	165
Resirkuleringsvifte	107
Ryggning	44

S

Sanitæranlegg	130
Senger	70
Sengeutvidelse	74
Sikkerhetsanvisninger	23
Atskilt sovedel	75
Brannvern	23
Elektrisk anlegg	28
Gassanlegg	26, 76
Gassflasker	77
Hjulbytte	162
Kobling av tilhenger	26
Kokeplass	122
Trafikksikkerhet	25
Vannanlegg	28
Varmtvanns-varmeanlegg	111
Sikkerhetskobling	
AKS 3004	31
Vedlikehold	152

Stikkord

Sikkeretskobling se også tilhengerkobling	31
Sikringer	
230 V-sikring	100
230 V-sikring	96
For Thetford-toalett	99, 100
På kjøretøyet (autark-pakke)	99
Sikringer 12 V	98
Strømsentral EBL 109	99
Termosikring i apparatet for nettilkobling	91
Sikringer 12 V	98
For Thetford-toalett	99, 100
Sikringer se sikringer 12 V eller 230 V-sikring	98
Sirkulasjonspumpe	113
Sirkulasjonspumpe, stille inn omdreiningstall	113
Sjekkliste	
For igangsetting etter lagring	149
For midlertidig lagring	147
Før kjøring	41
Før reisen	186
Trafikksikkerhet	41
Ved lagring over vinteren	149
Spesialutstyr	175
Beskrivelse	20
Merking	20
Sikkerhetsanvisninger	24
Vekter	175
Spillvannstank	48, 132
Rengjøre	141
Stell	141
Tømme	132, 133
Spillvannstank, innvendig (spesialutstyr)	133
Stabiliseringshåndtak	30
Stekeovn se gasstekeovn	124
Stell	139
Blendingsfoldegardin	142
Blendingsgardin	142
Gardiner	142
Gasskomfyr	142
Gulvbelegg av PVC	142
Høytrykksspyler, vaske med	139
Innvendig stell	141
Insektnettsjalusi	142
Kunstlærtrekk	142
Lamper	141
Møbelflater	141
Myggnetting	142
Om vinteren	146
Plastdeler inne	141
Putetrekk	141
Spillvannstank	141
Stores	142
Teflonbehandlede trekk	142
Teppegulv	142
Udergulv	141
Utslagsvask	142
Utvendig stell	139
Vannanlegg	142
Varmtvanns-varmeanlegg	153
Vaske	139
Ved lagring over vinteren	149
Ved midlertidig lagring	147
Vifte	144
Vindusruter	140
Stige, bak	39
Stigtrinn	47
Stikkontakt	100
Stores, rengjøre	142
Støtteklosser	46
Støttelast	30, 34, 38
Støtter se sveivestøtter	46
Strømsentral (EBL 109)	92
Monteringssted	92
Oppgaver	92
Sveivestøtter	46
Sveiv ned	47
Sveiv oppover	47
Symboler	
For instruksjoner	20
Gassavstengeventiler	79, 103

Stikkord

T

Taklimaanelegg (Truma)	117
slå av	118
slå på	117
Vedlikehold	155
Taklast	39
Takluke med smekklås	62
Åpne	62
Blendingsgardin	62
Lukke	62
Takluke med sveiveløfting	66
Åpne	66
Blendingsfoldegardin	66
Lukke	66
Myggnetting	66
Takluker	61
Takluke med smekklås	62
Takrail, belastning	39
Takreling	39
Teflonbehandlede trekk, rengjøre	142
Teknisk tillatt maksimalhastighet	178
Teknisk tillatt totalvekt	34, 36
Tenningsautomat varmeanlegg, batteri skifte	106
Tepegulv, rengjøre	142
Tetthetsgaranti	
Betingelser	7
Tetthetsinspeksjon	
Inspeksjonsbevis	10
Inspeksjonsplan	9
Tetthetskontroll	
Garanti	9
Thetford-kassett, holdebøyle	137
Thetford-toalett	135
Feillokalisering	173
Kontrolllampe	136
Sikring	100
Spyle	136
Tømme	137
Vanntank, fyller	136
Vanntank, tømme	137
Tilbehør, montering	24
Tilhengerkobling	31
AKS 3004	31
Vedlikehold	152
Tilhengerlast	34, 38
Tilkobling til trekkvogn	100
Koblingskjema	100
Tilkoblingsledning se forsyningsledning	97
Tilkopling	30

Tillatt totalvekt, se teknisk tillatt totalvekt	33
Tilleggsutstyr	35
Tiltrekkingsmoment, hjul	162, 164
Tips	177
Toalett	
Sikring	99
Toalett se Thetford-toalett	135
Toalett-kassett	
Opplåsing	137
Ta ut	137
Tømme	138
Toalettrom	135
Lufting	135
Tømming	
Kloakk	22
Søppel	22
Spillvann	22
Trafikkbestemmelser i utlandet	177
Trafikksikkerhet	41
Anvisninger for	25
Sjekkliste	41
TV-skap	68

U

Ultraheat	114
Under kjøring	43
Undergulv, stell	141
Utslagsvask	
Rengjøring	144
Utslagsvask, rengjøre	142
Uttrekkbar sengebunn	74
Utvendig stell	139
Utvendig tilkobling se 230 V-tilkobling	48
Utvendige luker	52
Klaffelås	52, 53, 56
Lukelås	53, 55

V

Vannanlegg	
Desinfisering	143
Drikkevann-påfyllingsstuss	131
Fylle	133
Rengjøre	142
Sikkerhetsanvisninger	28
Stell	142
Tømme	134
Vannforsyning	
Feillokalisering	173
Generelt	130

Stikkord

Vannledninger, rengjøre	142
Vannpumpe	130, 133
Vanntank	
Rengjøre	142
Vann, fylle	131
Vann, tappe	132
Vanntank se også vannanlegg	131
Varmeanlegg	104
Batteri på tenningsautomaten, skifte	106
Feillokalisering	170
Første igangsetting	104
Luftdysene, stille inn	104
Resirkuleringsvifte	107
Se Varmluftsvarmeanlegg	105
Slå av	106
Slå på	105
Varmeveksler, skifte	103
Varmluftfordeling	104
Varmeforsinket understell	140
Varmeveksler, varmeanlegg, skifte	103
Varmluftfordeling	104
Varmluftsvarmeanlegg	
Feillokalisering	170
Resirkuleringsvifte	107
Varmluftsvarmeanlegg	105
Driftsmåter	109
Skifte batteri på tenningsautomaten	106
Slå av	106, 110
Slå på	105, 109
Varmtvannsbereder	118
Varmtvannsbereder (Alde)	
Feillokalisering	170
Slå av	119
Slå på	119
Tømme	119
Vann, fylle	119
Varmtvannstank (Truma)	120
Feillokalisering	171
Slå av	121
Slå på	120
Tømme	121
Vann, fylle	121
Varmtvanns-varmeanlegg	
230 V elektrisk drift, velge	113
Feillokalisering	170
Gass og 230 V elektrisk drift, slå på	113
Gassdrift, velge	113
Innstillingsmeny	112
Kontrollpanel	111
Sikkerhetsanvisninger	111
Startbilde	112
Stell	153
Varmeanlegg, slå av	113
Varmeanlegg, slå på	113
Varmeanlegg, utlufting	154
Varmevæske, etterfyll	154
Vedlikeholdsarbeid	153
Verktøymenyer	112
Varmtvannsvarmeanlegg	
Omreiningstall, sirkulasjonspumpe	113
Væsknivået, kontroller	153
Varselmerker	157
Vask	
Rengjøring	144
Vaske med høytrykksspyler	139
Vedlikeholdsarbeid	151, 158
Bremsesystem	153
Klimaanlegg	155
Sikkerhetskoblinger	152
Takklimaanlegg (Truma)	155
Varmtvanns-varmeanlegg	153
Veiavgiftsbestemmelsene i de europeiske landene	184
Vekt og spesialutstyr	175
Vifte	125
Feillokalisering	169
Filter, rengjøre	144
Stell	144
Vindu med åpning utover	59
Åpne	58, 59
Blendingsgardin	60
Insektnettsjalusi	61
Langvarig lufting	58, 59
Lukke	58, 59
Vindu, inngangsdør	
Blendingsfoldegardin, åpne	52
Blendingsfoldegardin, lukke	52
Vinduer	57
Blendingsgardin	60
Insektnettsjalusi	60
Vindusruter, rengjøre	140

Stikkord

Vintercamping	185
Vinterdrift	147
Vintervedlikehold	146

W

Wiresikring	30
-------------------	----

Y

Ytterspeil	25
------------------	----